

SE 33

Список запчастей

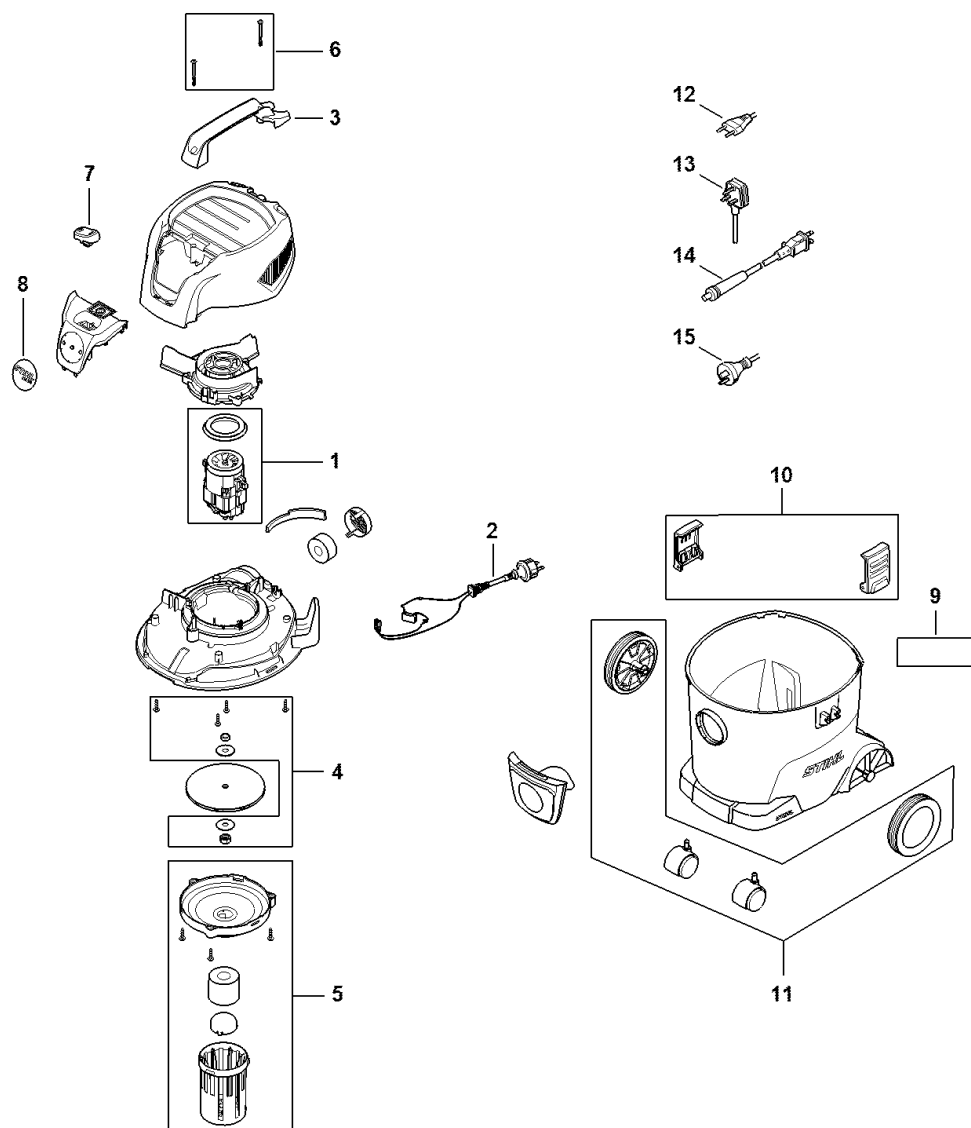
12.03.2021

Russia, русский

Содержание

| | |
|---|---|
| Кожух - Соединительный провод, Электродвигатель - | |
| Фильтр - Резервуар | 2 |
| Инструмент - Специальные принадлежности | 5 |
| Заводской номер агрегата | 7 |

Кожух - Соединительный провод, Электродвигатель - Фильтр - Резервуар



SE014GET 0002-A2

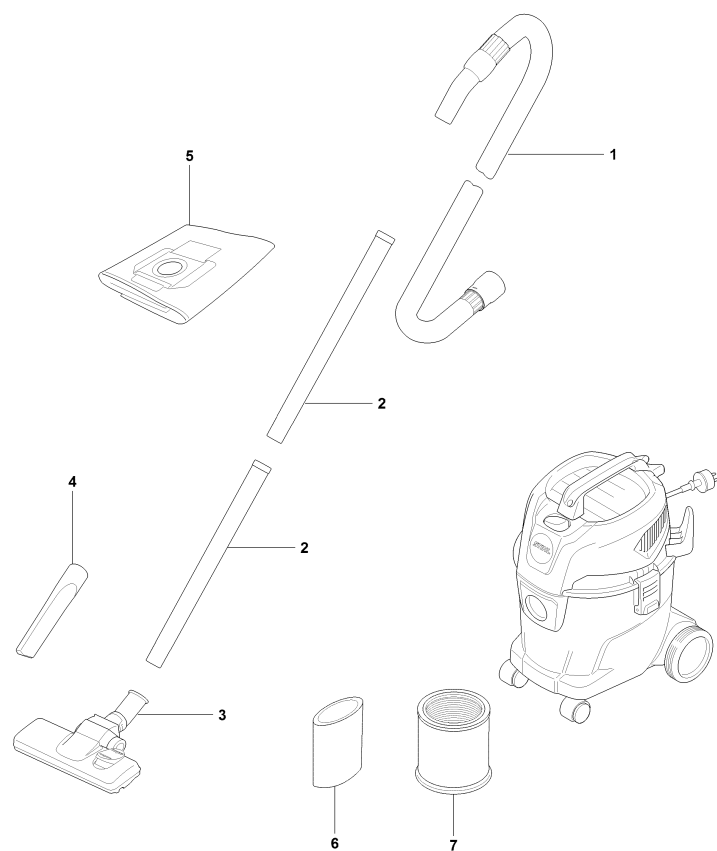
Кожух - Соединительный провод, Электродвигатель - Фильтр - Резервуар

| Позиция | Номер детали | Наименование | Количество | Содержит элемент (ы) | С серийного номера | До серийного номера | Замечания |
|---------|---------------|--|------------|----------------------|--------------------|---------------------|-----------|
| 1 | SE016000200 | Электродвигатель 220 V/50-60 Hz | 1.0 | | | | |
| 2 | SE016000201 | Электродвигатель 120 В/50-60 Гц | 1.0 | | | | |
| 3 | SE016000202 | Электродвигатель 100 В/50-60 Гц | 1.0 | | | | |
| 4 | SE014402000 | Соединительный провод | 1.0 | | | | |
| 5 | SE017034100 | Ручка | 1.0 | | | | |
| 6 | SE010071001 | Комплект Винты с шайбами | 1.0 | | | | |
| 7 | SE017607900 | Короб фильтра | 1.0 | | | | |
| 8 | SE010071000 | Набор - Винт | 1.0 | | | | |
| 9 | SE014300500 | Выключатель | 1.0 | | | | |
| 10 | SE019671500 | Фирменная табличка SE 33 | 1.0 | | | | |
| 11 | 0000 967 7394 | Табличка с предупредительной надписью | 1.0 | | | | |
| 12 | SE019677200 | Табличка с предупредительной надписью US | 1.0 | | | | |
| 13 | SE019677201 | Табличка с предупредительной надписью CA | 1.0 | | | | |
| 14 | SE017908600 | Зажим | 1.0 | | | | |
| 15 | SE010072100 | Комплект - Колёса | 1.0 | | | | |
| 16 | SE014402011 | Соединительный провод | 1.0 | | | | |
| 17 | SE014402001 | Соединительный провод | 1.0 | | | | |

Кожух - Соединительный провод, Электродвигатель - Фильтр - Резервуар

| Позиция | Номер детали | Наименование | Количество | Содержит элемент (ы) | С серийного номера | До серийного номера | Замечания |
|---------|--------------|-----------------------|------------|----------------------|--------------------|---------------------|-----------|
| 18 | SE014402002 | Соединительный провод | 1.0 | | | | |
| 19 | SE014402007 | Соединительный провод | 1.0 | | | | |

Инструмент - Специальные принадлежности

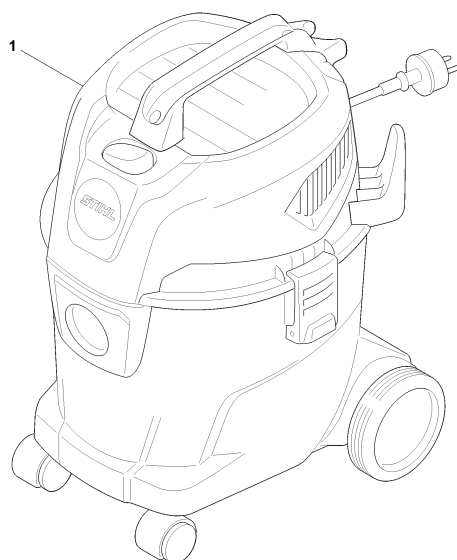


SE01-GET-0001-A0

Инструмент - Специальные принадлежности

| Позиция | Номер детали | Наименование | Количество | Содержит элемент (ы) | С серийного номера | До серийного номера | Замечания |
|---------|--------------|---------------------------|------------|----------------------|--------------------|---------------------|-----------|
| 1 | SE015000500 | Всасывающий шланг | 1.0 | | | | |
| 2 | SE015031600 | Удлинительная труба | 1.0 | | | | |
| 3 | SE015002500 | Комбинированное сопло | 1.0 | | | | |
| 4 | SE015022200 | Посадочное сопло | 1.0 | | | | |
| 5 | SE015009000 | Фильтр-мешок | 1.0 | | | | |
| 6 | SE015026900 | Фильтр для влажной уборки | 1.0 | | | | |
| 7 | SE017035900 | Фильтр | 1.0 | | | | |

Заводской номер агрегата



SE01-GET-000-A0

Заводской номер агрегата

| Позиция | Номер детали | Наименование | Количество | Содержит элемент (ы) | С серийного номера | До серийного номера | Замечания |
|---------|--------------|--------------------------|------------|----------------------|--------------------|---------------------|-----------|
| 0 | 00001000919 | Положение агрегата номер | 1.0 | | | | |