



S 608 P

ПОДМЕТАЛЬНАЯ МАШИНА

АРТИКУЛ: 766 10 0013

EAN8-20008031

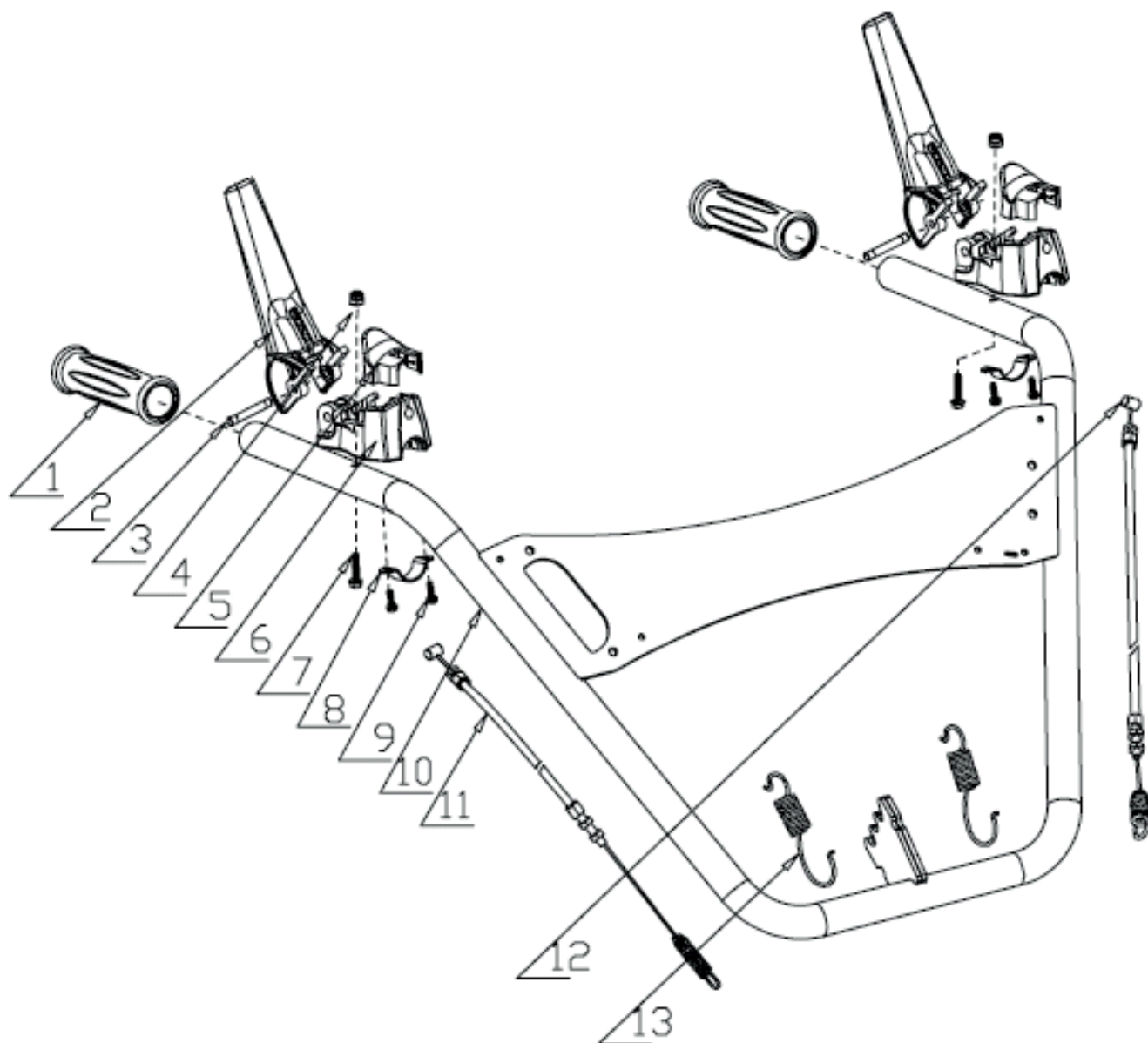
РЕЛИЗ: 12.2015

ДЕТАЛИРОВКА ИЗДЕЛИЯ

PATRIOT

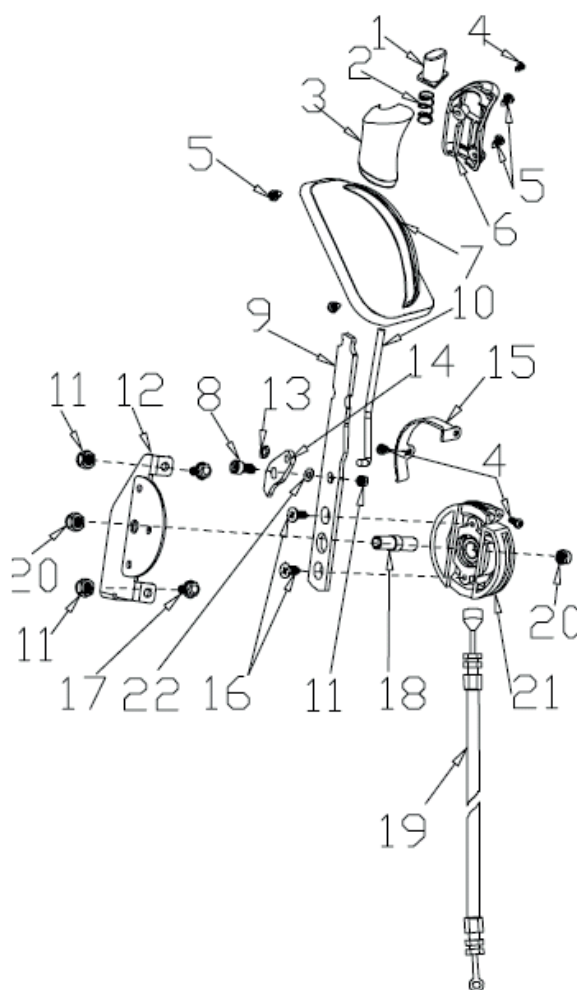
РИСУНОК А

АРТИКУЛ: 766 10 0013



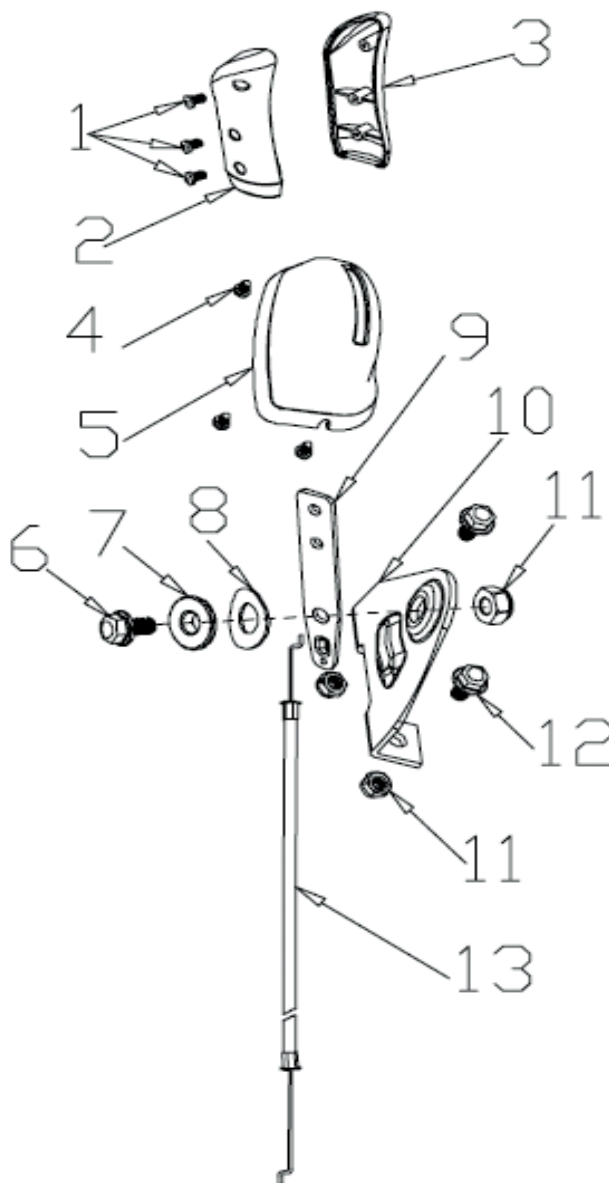
#	АРТИКУЛ	ОПИСАНИЕ	КОЛ-ВО
A-1	015010001	Ручка рукоятки управления	2
A-2	015010215	Рычаг привода щетки и колес	2
A-3	015010003	Шплинт рычага управления	2
A-4	015010004	Гайка	2
A-5	015010005	Крышка рычага управления	2
A-6	015010006	Крепление рычага управления на рукоятке	2
A-7	015010007	Болт крепления	2
A-8	015010008	Пластина крепления рычага управления	2
A-9	015010009	Винт	4
A-10	015010216	Рукоятка управления верхняя/Руль	1
A-11	015010011	Трос привода колес	1
A-12	015010012	Трос привода щетки	1
A-13	015010013	Пружина рукоятки управления	2

РИСУНОК В
Артикул: 766 10 0013



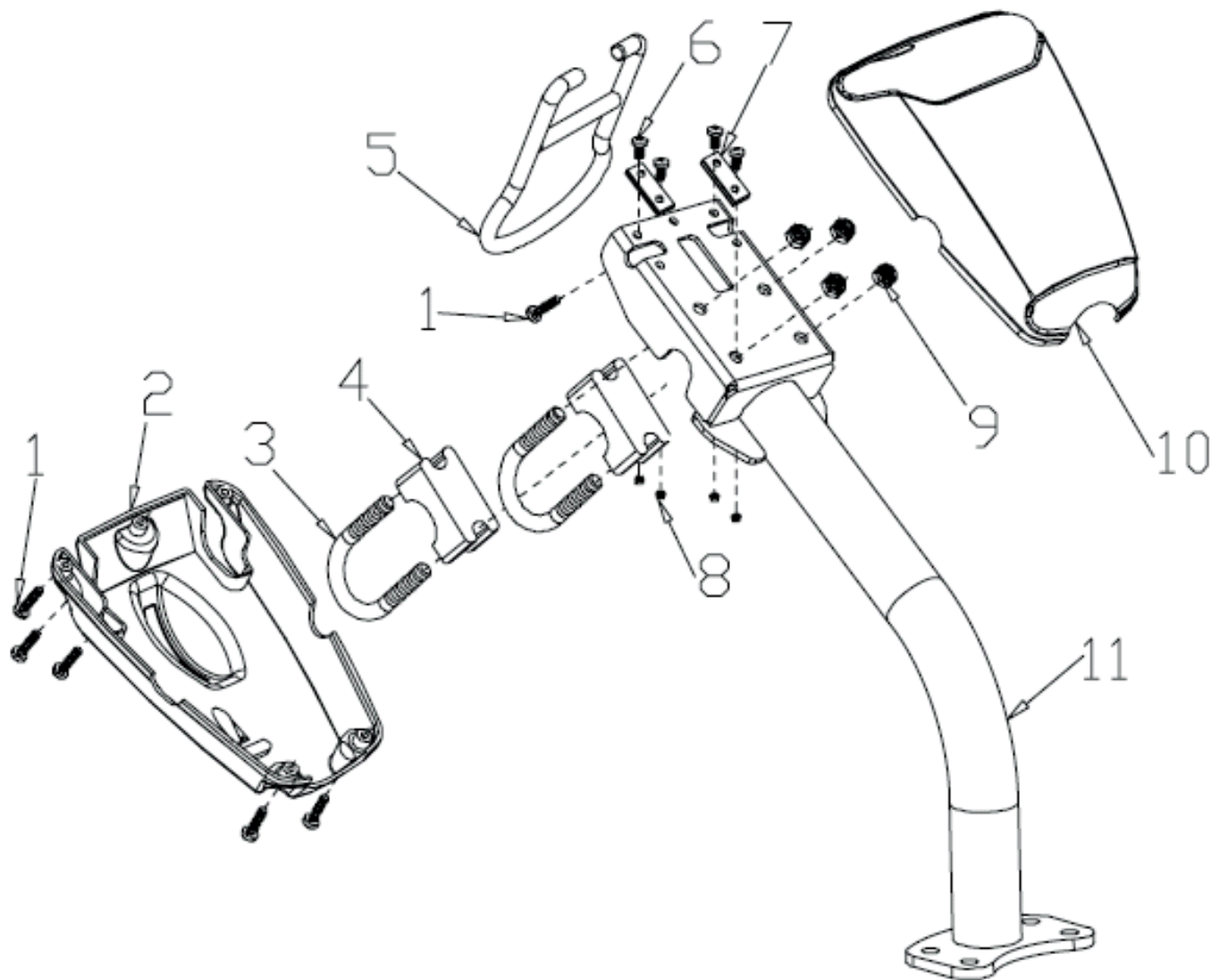
#	Артикул	Описание	кол-во
В-1	015010014	Кнопка разблокировки рычага управления	1
В-2	015010015	Пружина кнопки рычага	1
В-3	015010217	Правая половина рукоятки рычага привода щетки	1
В-4	015010017	Винт ST2.9X9.5-С	3
В-5	015010018	Винт ST4.2X9.5-С	3
В-6	015010218	Левая половина рукоятки рычага привода щетки	1
В-7	015010020	Кожух рычага на панель управления -правый	1
В-8	015010021	Винт	1
В-9	015010022	Рычаг изменения скорости вращения щетки -правый	1
В-10	015010023	Штанга рычага привода щетки	1
В-11	015010004	Гайка М6	3
В-12	015010024	Кронштейн рычага управления	1
В-13	015010025	Шайба зубчатая	1
В-14	015010026	Защелка рычага управления	1
В-15	015010027	Пластина кассеты троса	1
В-16	015010028	Винт ST4.2X13-С	2
В-17	015010029	Болт М6х12	2
В-18	015010030	Цанга рычага управления	1
В-19	015010031	Трос изменения скорости вращения щетки	1
В-20	015010032	Гайка М10	2
В-21	015010033	Кассета троса рычага управления	1
В-22	015010219	Шайба ф6.5Xф15X0.5	1

РИСУНОК С
Артикул: 766 10 0013



#	Артикул	Описание	Кол-во
C-1	015010017	Винт ST2.9X9.5-C	3
C-2	015010034	Правая половина рукоятки рычага оборотов двигателя	1
C-3	015010035	Левая половина рукоятки рычага оборотов двигателя	1
C-4	015010018	Винт ST4.2X9.5-C	3
C-5	015010036	Кожух рычага на панель управления -левый	1
C-6	015010037	Болт М6х14	1
C-7	015010038	Втулка рычага	1
C-8	015010039	Гровер	1
C-9	015010040	Рычаг регулировки оборото двигателя	1
C-10	015010041	Крепежная пластина рычага	1
C-11	015010004	Гайка М6	2
C-12	015010029	Болт М6х12	2
C-13	015010042	Трос регулировки оборотов двигателя	1

РИСУНОК D
АРТИКУЛ: 766 10 0013



#	АРТИКУЛ	ОПИСАНИЕ	КОЛ-ВО
D-1	015010009	Винт ST4.2X15-C	7
D-2	015010043	Кожух регулировки положения руля-нижний	1
D-3	015010044	Скоба крепежная руля/рукоятки управления	2
D-4	015010045	Прижимной блок рукоятки/руля управления	2
D-5	015010220	Рукоятка регулировки положения руля/рукоятки управления	1
D-6	015010047	Болт M5x12	4
D-7	015010048	Пластина крепежная	2
D-8	015010049	Гайка M5	4
D-9	015010050	Гайка M8	4
D-10	015010051	Кожух регулировки положения руля-верхний	1
D-11	015010221	Балка крепления руля/нижняя часть рукоятки управления	1



РИСУНОК Е
АРТИКУЛ: 766 10 0013

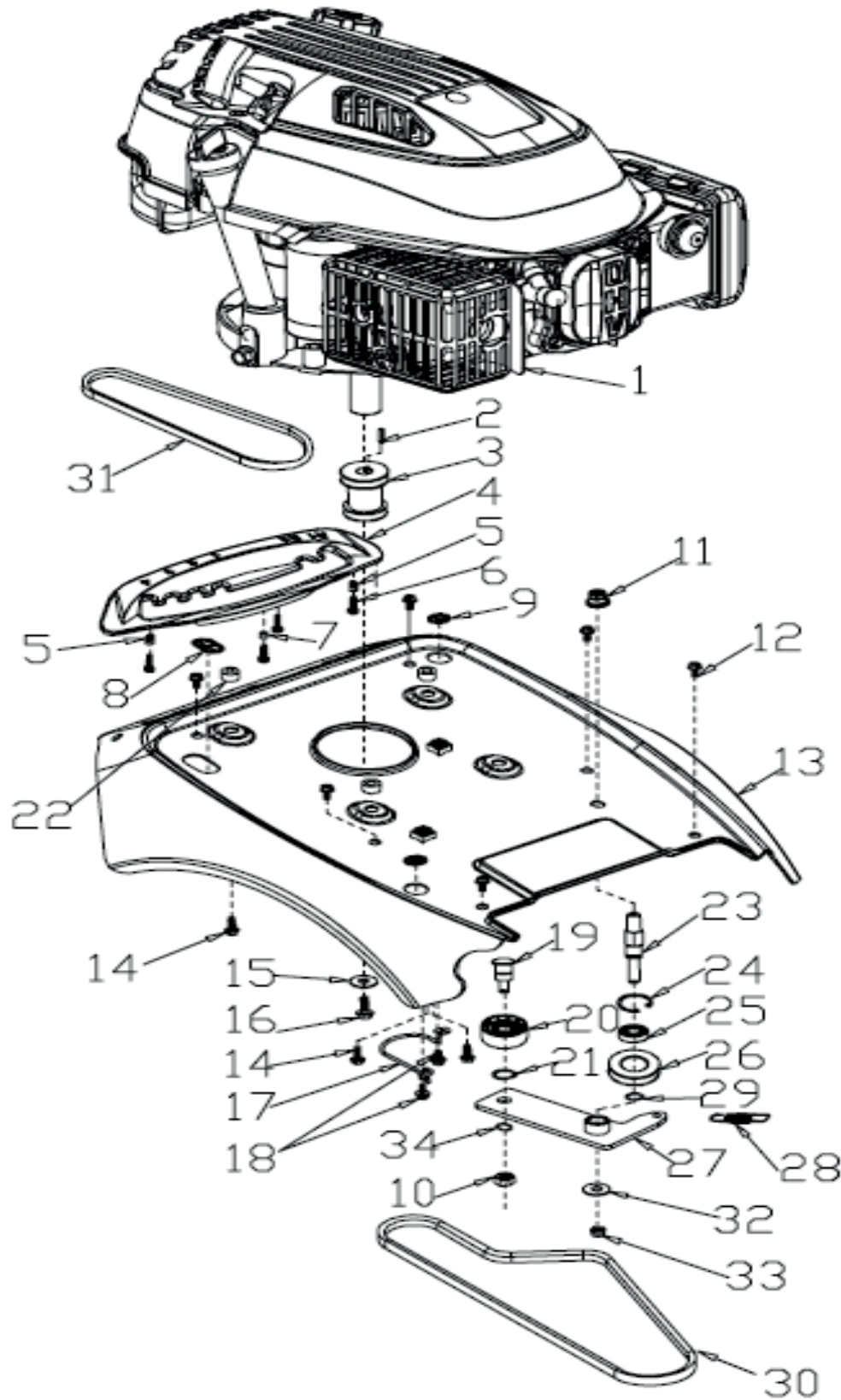



ТАБЛИЦА К РИСУНКУ Е

АРТИКУЛ: 766 10 0013

#	АРТИКУЛ	ОПИСАНИЕ	КОЛ-ВО
E-1	015010222	Двигатель бензиновый Y173V в сборе	1
E-2	015010059	Шпонка	1
E-3	015010060	Шкив	1
E-4	015010061	Панель рычага переключения КПП	1
E-5	015010062	Втулка крепежная 1	2
E-6	015010063	Винт ST4.2X12-C	4
E-7	015010064	Втулка крепежная 2	2
E-8	015010065	Втулка крепления троса	1
E-9	015010066	Втулка крепления троса	2
E-10	015010223	Гайка M10	1
E-11	015010067	Гайка M10	1
E-12	015010029	Болт M6x12	6
E-13	015010224	Корпус/опорная площадка крепления двигателя	1
E-14	015010069	Болт M8x35	3
E-15	015010070	Шайба ф10.5Хф30Х4	1
E-16	015010071	Срезной болт	1
E-17	015010072	Крепление защитного кожуха ремня	1
E-18	015010073	Болт M10x35	2
E-19	015010074	Болт-ось натяжного ролика M10x60	1
E-20	015010075	Натяжной ролик с подшипником 6203-2RS	1
E-21	015010076	Стопорное кольцо оси натяжного ролика	1
E-22	015010077	Проставка крепления двигателя к корпусу	4
E-23	015010078	Болт-ось ролика	1
E-24	015010079	Стопорное кольцо Ф30	1
E-25	015010080	Подшипник промежуточного ролика	1
E-26	015010081	Ролик промежуточный	1
E-27	015010082	Маятниковый рычаг роликов	1
E-28	015010083	Пружина маятникового рычага	1
E-29	015010084	Стопорное кольцо	1
E-30	015010085	Ремень -A (13x1016)	1
E-31	015010086	Ремень -Z (9.5x737)	1
E-32	015010087	Шайба	1
E-33	015010050	Гайка M8	1
E-34	015010225	Шайба пружинная 10	1



РИСУНОК F
 АРТИКУЛ: 766 10 0013

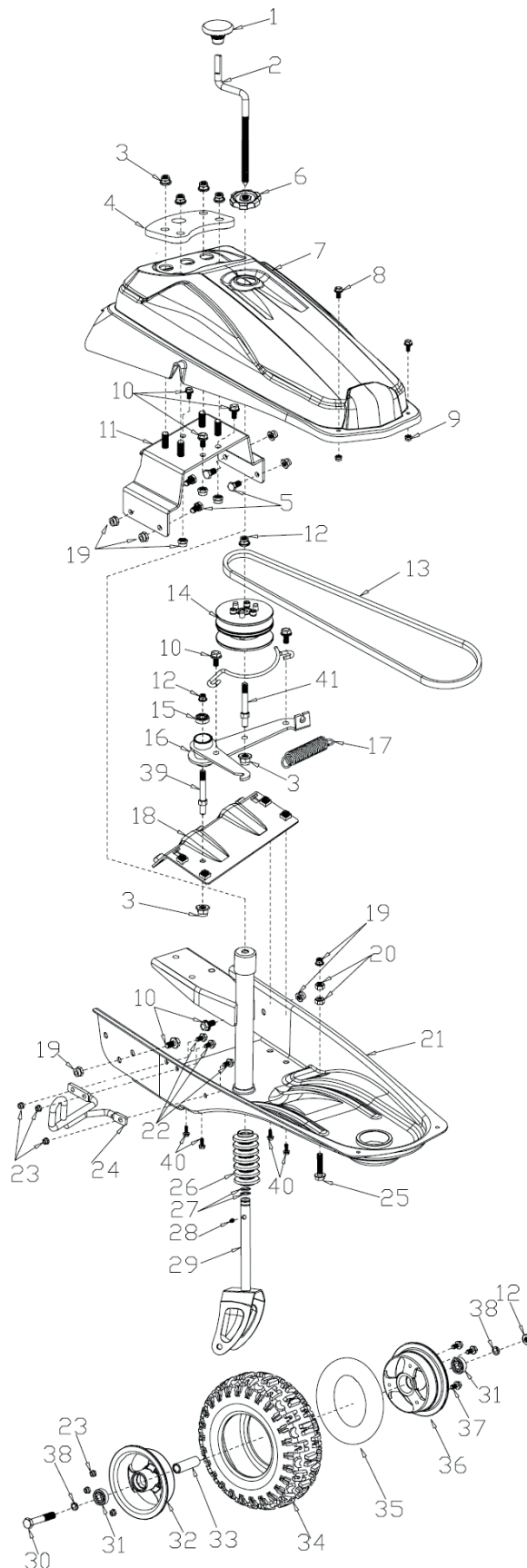


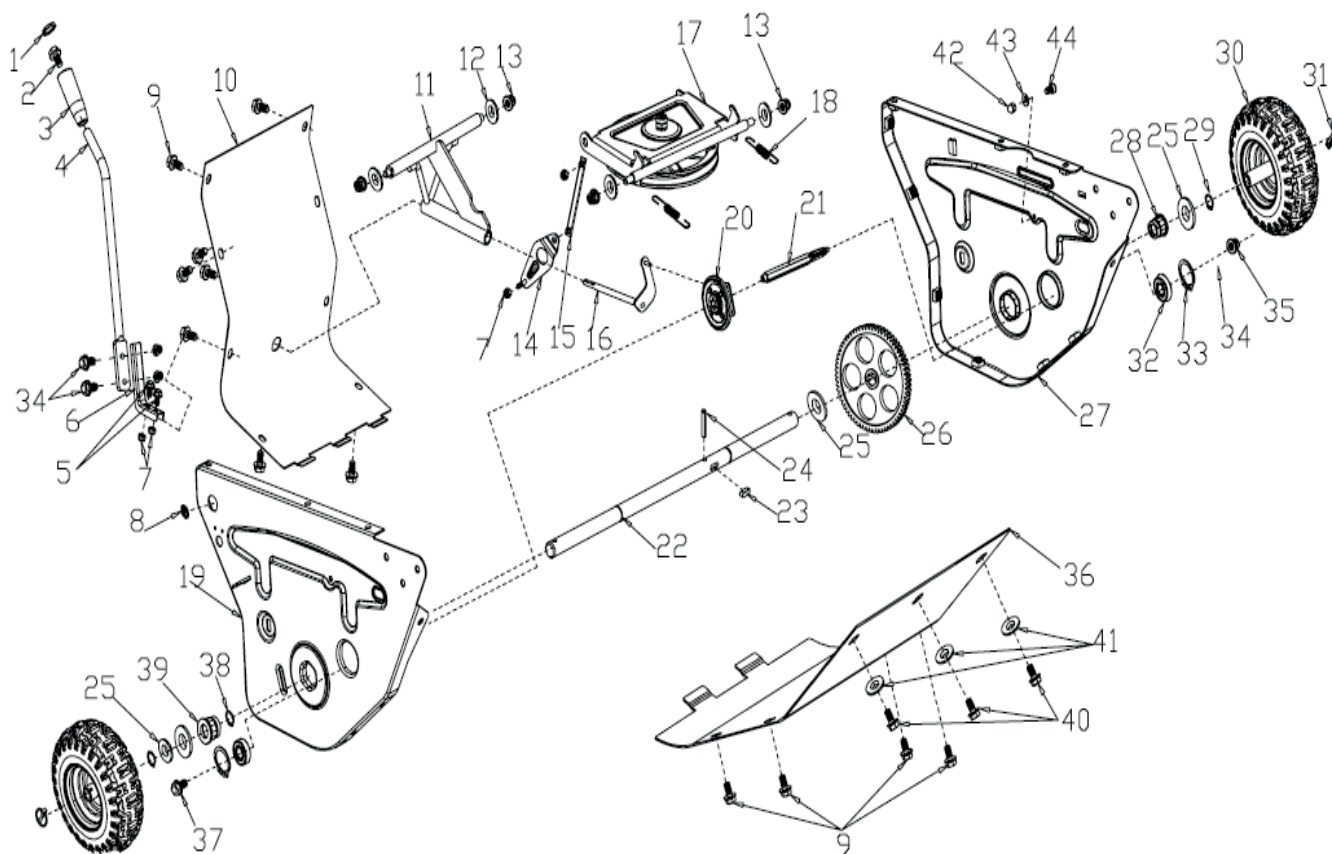

ТАБЛИЦА К РИСУНКУ F

АРТИКУЛ: 766 10 0013

#	АРТИКУЛ	ОПИСАНИЕ	КОЛ-ВО
F-1	015010087	Рукоятка ручки регулировки высоты щетки	1
F-2	015010088	Ручка регулировки высоты щетки	1
F-3	015010067	Гайка М10	6
F-4	015010226	Антивибрационная прокладка	1
F-5	015010090	Болт М8х15	4
F-6	015010091	Гайка-барашек ручки высоты щетки	1
F-7	015010227	Корпус привода щетки верхний	1
F-8	015010047	Болт М5х12	2
F-9	015010049	Гайка М5	2
F-10	015010093	Болт М8х15	7
F-11	015010094	Кронштейн крепления корпуса	1
F-12	015010032	Гайка II	2
F-13	015010095	Ремень-А привода щетки (13х1067)	1
F-14	015010096	Шкив привода щетки в сборе	1
F-15	015010097	Подшипник кронштейна шкива щетки	1
F-16	015010098	Кронштейн шкива привода щетки	1
F-17	015010099	Возвратная пружина кронштейна шкива	1
F-18	015010100	Крепежная пластина	1
F-19	015010050	Гайка	10
F-20	015010101	Гайка тонкая	2
F-21	015010102	Корпус привода щетки нижний	1
F-22	015010037	Болт М6Х14	3
F-23	015010004	Гайка М6	6
F-24	015010103	Опора штанги регулировки поворота щетки	1
F-25	015010104	Болт М8Х40	1
F-26	015010105	Кожух горфированный вилки переднего колеса/Пыльник	1
F-27	015010106	Шайба вилки переднего колеса	2
F-28	015010107	Пружина вилки переднего колеса	1
F-29	015010108	Вилка переднего колеса	1
F-30	015010109	Болт- ось переднего колеса М10Х90	1
F-31	015010097	Подшипник ступицы переднего колеса	2
F-32	015010110	Ступица переднего колеса М6	1
F-33	015010111	Втулка оси переднего колеса	1
F-34	015010112	Шина переднего колеса Q-109*2.80/2.50-4	1
F-35	015010113	Камера переднего колеса 2.80-4	1
F-36	015010114	Ступица переднего колеса ф7	1
F-37	015010115	Болт ступицы переднего колеса М6Х22	3
F-38	015010116	Шайба ф10.5Хф18Х5	2
F-39	015010117	Шпилька кронштейна шкива привода щетки	1
F-40	015010029	Болт М6Х12	4
F-41	015010118	Шпилька-ось шкива привода щетки	1

РИСУНОК G

АРТИКУЛ: 766 10 0013



#	АРТИКУЛ	ОПИСАНИЕ	КОЛ-ВО
G-1	015010228	Колпачок рукоятки переключения КПП	1
G-2	015010120	Болт крепления рукоятки КПП М6Х10	1
G-3	015010229	Рукоятка рычага переключения скорости (КПП)	1
G-4	015010230	Рычаг переключения скорости (КПП)	1
G-5	015010123	Болт крепления рычага КПП М6х16	2
G-6	015010124	Крепежная планка рычага КПП	1
G-7	015010004	Гайка М6	3
G-8	015010066	Втулка крышки КПП	1
G-9	015010029	Болт крепления корпуса КПП М6Х12	15
G-10	015010231	Крышка корпуса КПП задняя	1
G-11	015010126	Опорный кронштейн в сборе	1
G-12	015010127	Шайба Ф8.5ХФ24Х2	2
G-13	015010050	Гайка М8	4
G-14	015010128	Соединительная пластина штанги сцепления	1
G-15	015010129	Штанга сцепления в сборе	1
G-16	015010130	Вилка сцепления	1
G-17	015010131	Барaban сцепления/ шкив в сборе	1
G-18	015010132	Пружина барабана сцепления/шкива	2
G-19	015010232	Крышка корпуса КПП правая в сборе	1
G-20	015010134	Диск сцепления в сборе	1
G-21	015010135	Вал шестигранный диска сцепления	1
G-22	015010136	Вал привода колес	1
G-23	015010137	Шпонка колесного вала	1

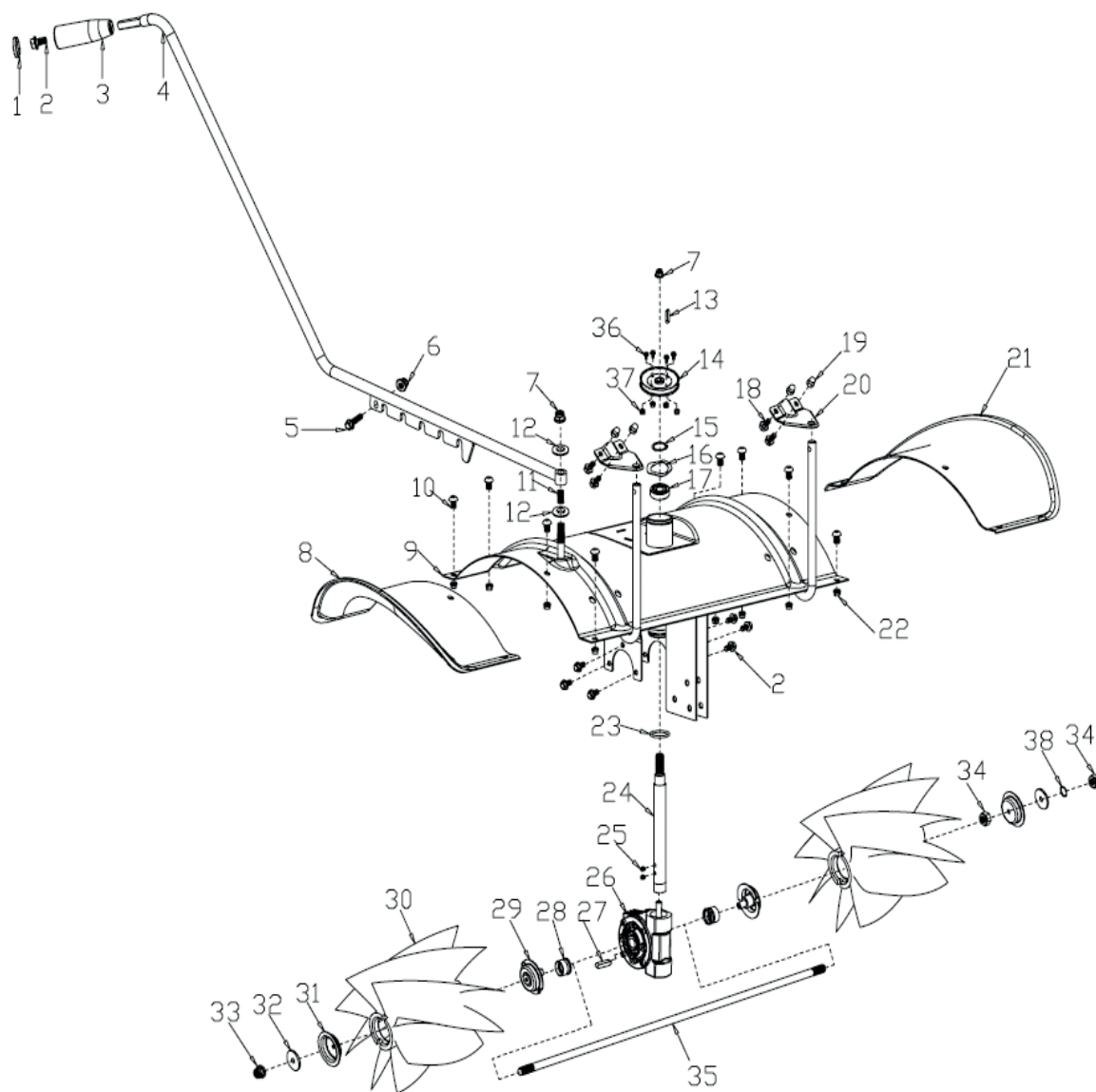


ТАБЛИЦА К РИСУНКУ G

АРТИКУЛ: 766 10 0013

#	АРТИКУЛ	ОПИСАНИЕ	КОЛ-ВО
G-24	015010138	Шплинт	1
G-25	015010139	Шайба колесного вала	3
G-26	015010140	Шестерня КПП	1
G-27	015010233	Крышка корпуса КПП левая в сборе	1
G-28	015010142	Втулка колесного вала левая	1
G-29	015010106	Стопорное кольцо колесного вала	2
G-30	015010143	Колесо в сборе 13"	2
G-31	015010144	Стопорная шпилька колеса	2
G-32	015010145	Подшипник 6203-2RZ/N	2
G-33	015010146	Стопорное кольцо	2
G-34	015010234	Шайба	2
G-35	015010032	Гайка	1
G-36	015010235	Крышка корпуса КПП передняя	1
G'-37	015010158	Болт вала диска сцепления M10X15	1
G'-38	015010159	Стопорное кольцо колесного вала	1
G'-39	015010160	Втулка колесного вала правая	1
G'-40	015010037	Болт M6X14	3
G'-41	015010127	Шайба ф8.5Xф24X2	3
G'-42	015010236	Гайка M6	1
G'-43	015010237	Шайба ф6.5Xф12X1	1
G'-44	015010120	Болт M6X10	1

РИСУНОК Н
АТИКУЛ: 766 10 0013



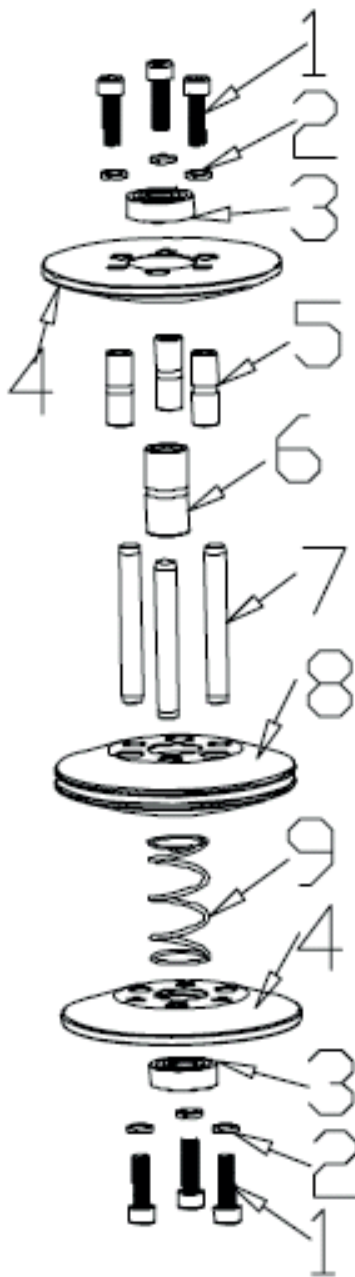
#	АТИКУЛ	ОПИСАНИЕ	КОЛ-ВО
H'-1	015010119	Колпачок рукоятки рычага поворота щетки	1
H'-2	015010120	Болт М6х10	7
H'-3	015010121	Рукоятка рычага поворота щетки	1
H'-4	015010238	Рычаг поворота щетки в сборе	1
H'-5	015010161	Болт М6х25	1
H'-6	015010004	Гайка М6	1
H'-7	015010067	Гайка М10	2
H'-8	015010162	Кожух защитной панели щетки -правый/Крыло (пластик)	1
H'-9	015010239	Панель защитная подметальной щетки	1
H'-10	015010164	Винт М8х12	16
H'-11	015010165	Пружина рычага поворота щетки	1
H'-12	015010147	Шайба ф10.5Хф20Х2	2
H'-13	015010167	Шпонка соединительного вала редуктора	1
H'-14	015010168	Шкив привода щетки в сборе	1
H'-15	015010146	Шайба пружинная	1


ТАБЛИЦА К РИСУНКУ Н

АРТИКУЛ: 766 10 0013

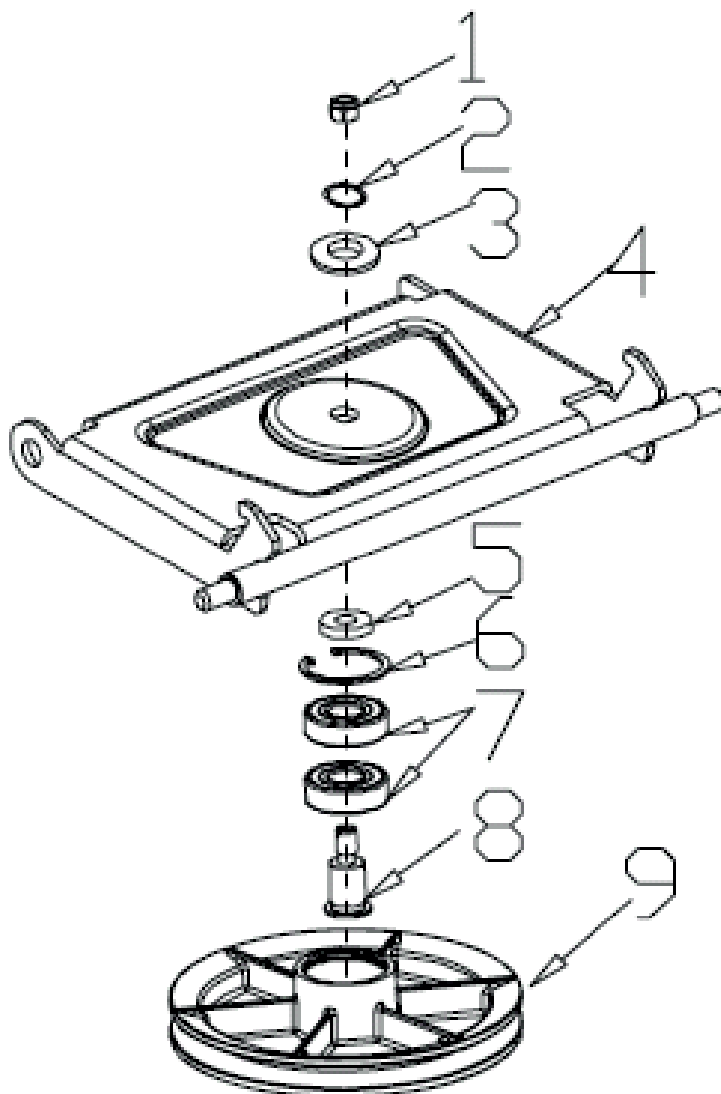
#	АРТИКУЛ	ОПИСАНИЕ	КОЛ-ВО
H'-16	015010169	Шайба пружинная	1
H'-17	015010170	Подшипник 6003-2RS	1
H'-18	015010029	Болт М6х12	4
H'-19	015010171	Гайка М6	4
H'-20	015010172	Ограничительная пластина	2
H'-21	015010173	Кожух защитной панели щетки -левый/Крыло (пластик)	1
H'-22	015010050	Гайка М8	16
H'-23	015010174	Уплотнительное кольцо соединительного вала редуктора	1
H'-24	015010175	Соединительный вал редуктора	1
H'-25	015010176	Винт М5Х6	2
H'-26	015010177	Редуктор в сборе	1
H'-27	015010178	Шпонка	1
H'-28	015010179	Втулка выходного вала редуктора	2
H'-29	015010180	Крышка вала щетки внутренняя	2
H'-30	015010240	Щетка в сборе	2
H'-31	015010182	Крышка вала щетки внешняя	2
H'-32	015010183	Шайба	2
H'-33	015010032	Гайка М10	2
H'-34	015010184	Гайка М10	2
H'-35	015010241	Выходной вал редуктора подметальной щетки	1
H'-36	015010047	Болт М5Х12	4
H'-37	015010187	Гайка М5	4
H'-38	015010242	Шайба пружинная	1

РИСУНОК F14
 АРТИКУЛ: 766 10 0013



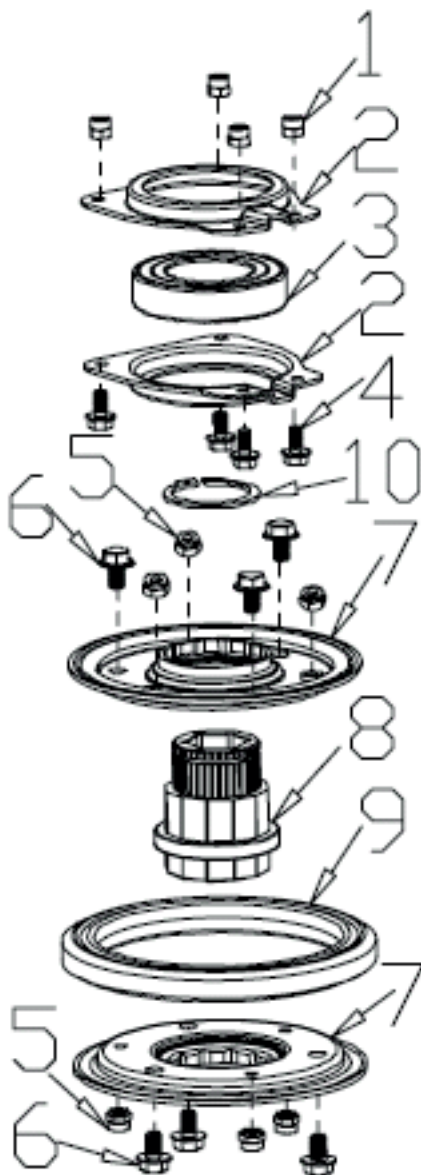
#	АРТИКУЛ	ОПИСАНИЕ	КОЛ-ВО
F-14	015010096	Шкив привода щетки в сборе	1
F-14-1	015010242	Винт М6х22	6
F-14-2	015010243	Шайба пружинная	6
F-14-3	015010244	Подшипник	2
F-14-4	015010245	Тарелка шкива	2
F-14-5	015010246	Направляющая втулка малая	3
F-14-6	015010247	Направляющая втулка большая	1
F-14-7	015010248	Ось направляющая	3
F-14-8	015010249	Диск шкива	1
F-14-9	015010250	Пружина	1

РИСУНОК G17
 АРТИКУЛ: 766 10 0013



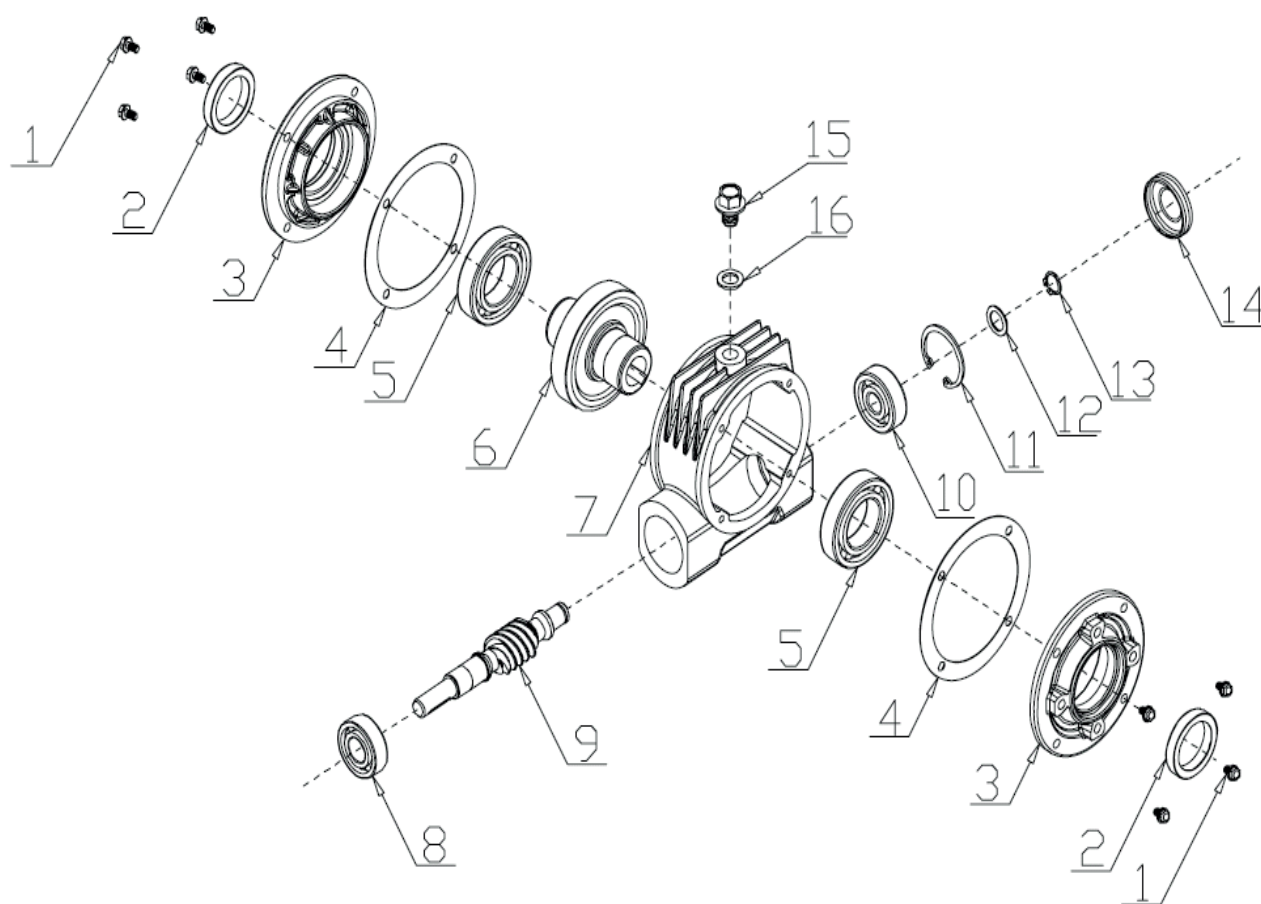
#	АРТИКУЛ	ОПИСАНИЕ	КОЛ-ВО
G-17	015010131	Барaban сцепления/Шкив в сборе	1
G-17-1	015010032	Гайка	1
G-17-2	015010188	Гровер	1
G-17-3	015010147	Шайба	1
G-17-4	015010189	Крепежная пластина барабана сцепления/шкива	1
G-17-5	015010191	Уплотнение	1
G-17-6	015010192	Стопорное кольцо	1
G-17-7	015010193	Подшипник барабана сцепления/шкива	2
G-17-8	015010194	Ось барабана сцепления/шкива	1
G-17-9	015010195	Барaban сцепления/шкив	1

РИСУНОК G20
Артикул: 766 10 0013



#	Артикул	Описание	Кол-во
G-20	015010134	Диск сцепления в сборе	1
G-20-1	015010049	Гайка	4
G-20-2	015010196	Крышка подшипника	2
G-20-3	015010197	Подшипник	1
G-20-4	015010047	Болт	4
G-20-5	015010004	Гайка	6
G-20-6	015010029	Болт	6
G-20-7	015010198	Диск фрикционного колеса	2
G-20-8	015010199	Втулка под шестигранный вал	1
G-20-9	015010200	Колесо фрикционное	1
G-20-10	015010201	Стопорное кольцо	1

РИСУНОК Н26
 АРТИКУЛ: 766 10 0013



#	АРТИКУЛ	ОПИСАНИЕ	КОЛ-ВО
Н-26	015010177	Редуктор в сборе	1
Н-26-1	015010029	Болт	8
Н-26-2	015010202	Сальник крышки редуктора	2
Н-26-3	015010203	Крышка корпуса редуктора боковая	2
Н-26-4	015010204	Прокладка крышки редуктора	2
Н-26-5	015010205	Подшипник	2
Н-26-6	015010206	Червячное колесо	1
Н-26-7	015010207	Корпус редуктора	1
Н-26-8	015010208	Подшипник червячного вала	1
Н-26-9	015010209	Вал червячной передачи	1
Н-26-10	015010210	Подшипник	1
Н-26-11	015010211	Стопорное кольцо	1
Н-26-12	015010166	Шайба	1
Н-26-13	015010084	Стопорное кольцо червячного вала	1
Н-26-14	015010212	Крышка корпуса редуктора 37x7	1
Н-26-15	015010213	Болт под смазку	1
Н-26-16	015010214	Шайба	1

