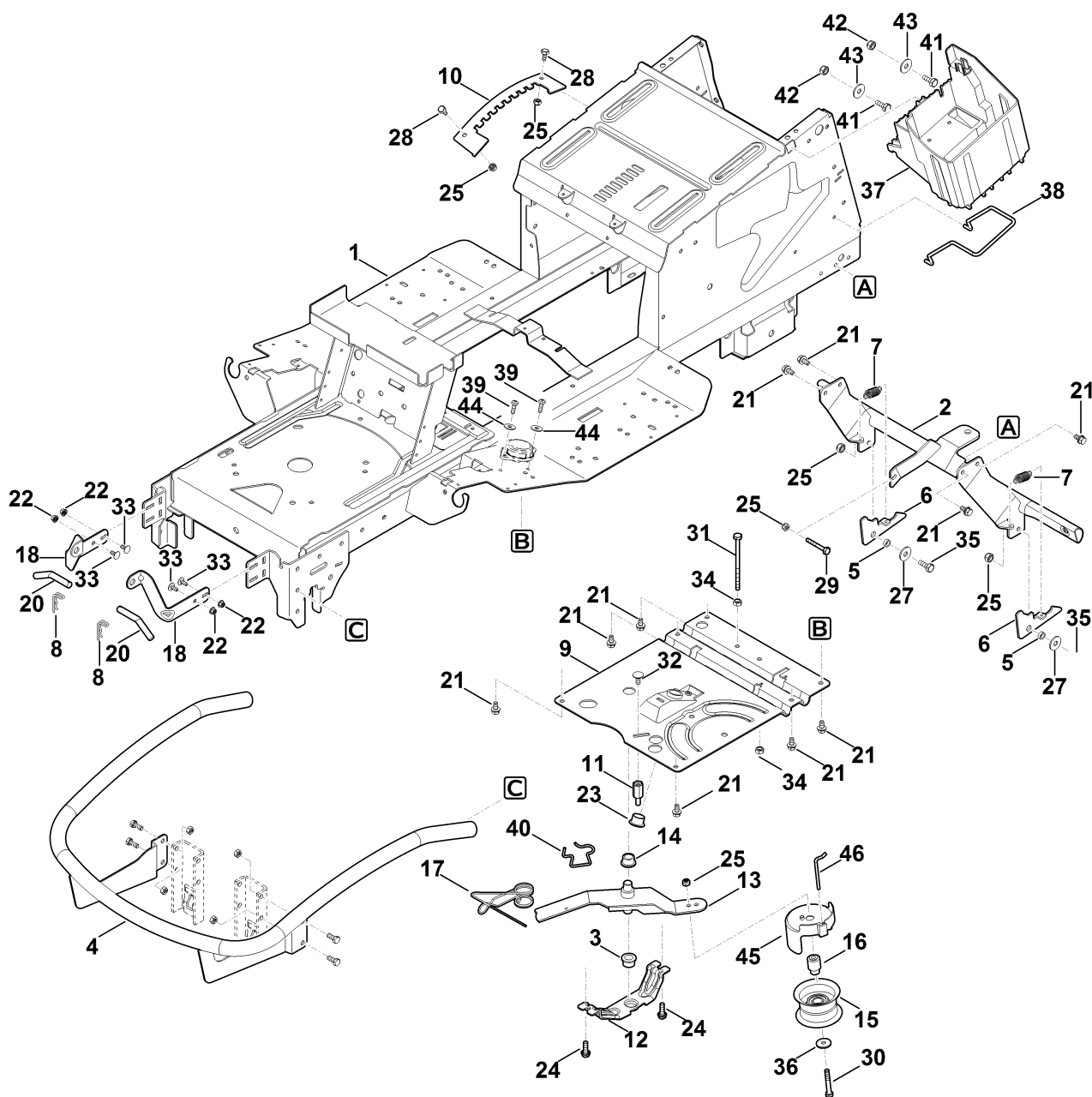


## электрозапуск

## Содержание

A - Рама .....	2
B - щиток приборов .....	5
C - Кожух .....	7
D - Кожух двигателя .....	10
E - Рулевое управление, переднее колесо .....	12
F - Сиденье .....	16
G - Задняя стенка .....	18
H - Двигатель, бак .....	20
I - Коробка передач, заднее колесо, муфта ножа .....	23
J - Тормоз, Стояночный тормоз, Рукоятка переключения .....	26
K - Подъем косилочного механизма .....	29
L - Кожух косилочного механизма .....	31
M - Привод ножа .....	33
N - Нож .....	37
O - Травосборник .....	39
P - Узлы электрооборудования .....	41
Q - Электрическая схема .....	44
R - Схема контактов .....	47
S - Инструмент .....	50
T - Специальный инструмент .....	52
U - смазочные материалы .....	54

# A - Рама



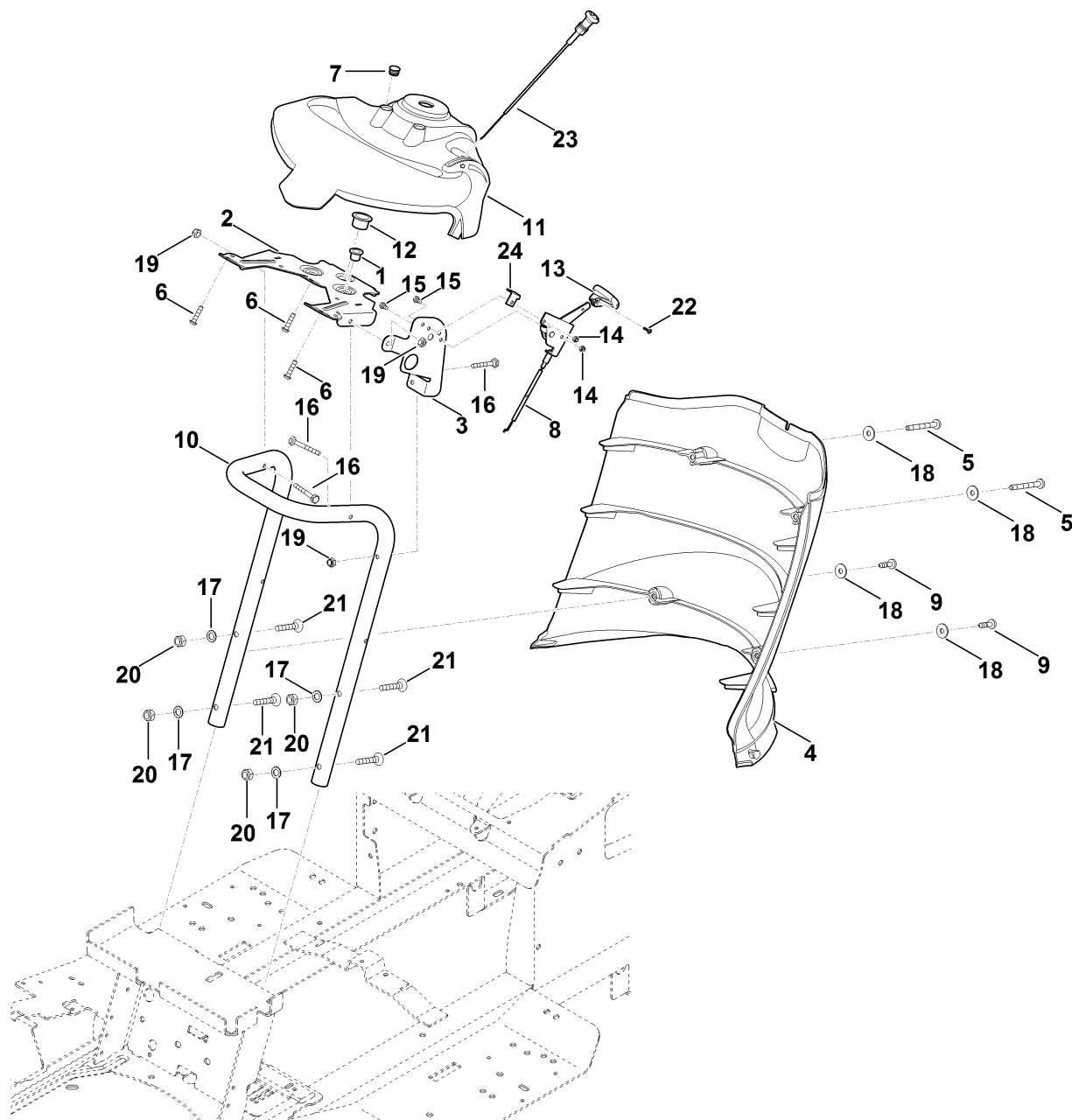
# А - Рама

#	Номер детали	Наименование	Количество	Содержит элемент (ы)	Замечания
1	6170 700 3107	Рама	1		
1	6170 700 3106	Рама До серийного номера: 980174210	1		
2	6170 760 9105	Опора	1		
3	6170 162 3700	Втулка подшипника	1		
4	6907 760 7310	Бампер	1		
5	6170 763 0720	Распорная втулка	2		
6	6170 763 6010	Фиксирующий рычаг	2		
7	6170 703 5120	Пружина растяжения	2		
8	6170 763 1000	Пружинный зажим 2,8	2		
9	6170 703 8910	Пластина	1		
10	6165 703 9500	Фиксирующая пластина	1		
11	6165 704 1810	Палец	1		
12	6140 760 5201	Хранение	1	3	
13	6170 760 0842	Натяжной рычаг	1		
14	6170 162 3700	Втулка подшипника	1		
15	6140 760 6600	Направляющий ролик	1		
16	6170 764 2820	Распорная втулка	1		
17	6170 704 3900	Пружина	1		
18	6170 007 1002	Комплект шарниров	1		
20	6170 763 6300	Шкворень	2		
21	9039 488 1782	Самонарезающий винт M8x16	10		
22	9216 261 0901	Шестигранная гайка M6	4		
23	9533 003 9246	Втулка с буртиком	1		
24	9039 488 1784	Самонарезающий винт M8x16	2		
25	9212 260 1100	Шестигранная гайка M8	6		
27	9307 021 0180	Шайба 8,4	2		

# А - Рама

#	Номер детали	Наименование	Количество	Содержит элемент (ы)	Замечания
28	9008 318 1780	Винт с шестигранной головкой М8 х 16	2		
29	9008 319 1950	Винт с шестигранной головкой М8х50	1		
30	9007 319 1960	Винт с шестигранной головкой М8х55	1		
31	9008 319 2080	Винт с шестигранной головкой М8х130	1		
32	9027 318 1820	Болт с плоской круглой головкой М8х20	1		
33	9027 068 1280	Болт с плоской круглой головкой М6х16	4		
34	9210 259 1100	Шестигранная гайка М8	2		
35	9008 318 1800	Винт с шестигранной головкой М8х20	2		
36	9289 003 0190	Шайба 9	1		
37	6170 403 0102	Крепежный узел для батареи	1		
37	6170 403 0101	Крепежный узел для батареи До серийного номера: 980188181	1		
38	6170 403 0410	Держатель батареи	1		
39	9039 488 1287	Самонарезающий винт М6х22	2		
40	6170 764 1900	Бугель	1		
41	9008 318 1800	Винт с шестигранной головкой М8х20	2		
42	9212 260 1100	Шестигранная гайка М8	2		
43	9310 021 0180	Шайба 8,4	2		
44	9307 010 0140	Шайба 6,4	2		
45	6170 706 0861	Защитный щиток	1		
46	6170 704 9430	Направляющая ремня	1		

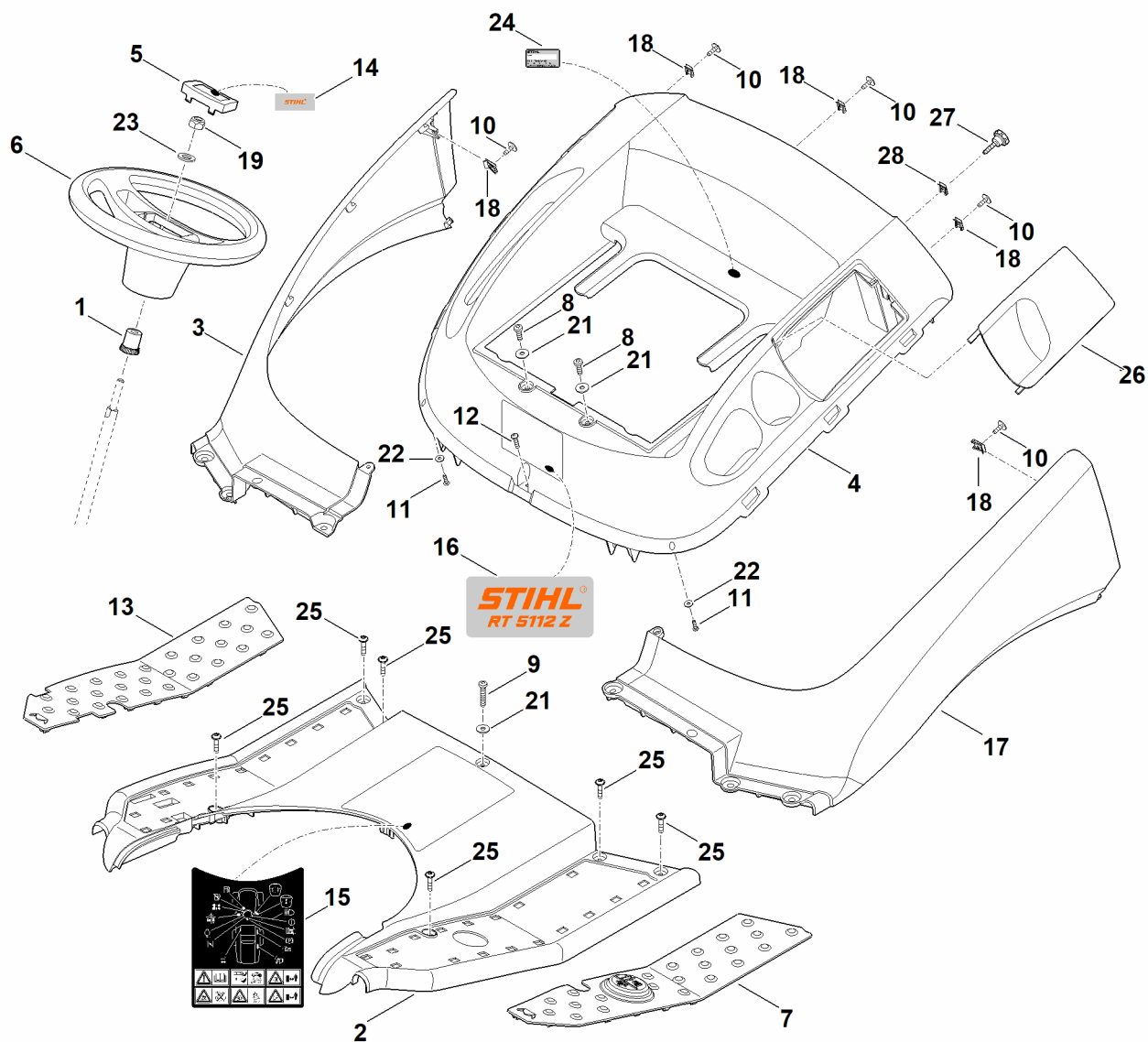
# В - щиток приборов



## В - щиток приборов

#	Номер детали	Наименование	Количество	Содержит элемент (ы)	Замечания
1	9533 003 9223	Втулка с буртиком	1		
2	6170 703 6200	Консоль	1		
3	6170 763 5450	Стопорная шайба	1		
4	6170 706 4700	Облицовка	1		
5	9039 488 1380	Самонарезающий винт М6х35	2		
6	9074 478 4131	Винт IS P5x22	3		
7	9302 929 0500	Заглушка	1		
8	6170 180 1130	Трос управления дроссельной заслонкой	1		
9	9039 488 1287	Самонарезающий винт М6х22	2		
10	6165 703 8500	Упор	1		
11	6160 706 6200	Щиток приборов	1		
12	9533 003 9246	Втулка с буртиком	1		
13	6170 180 2800	Ручка	1	22	
14	9212 260 0705	Шестигранная гайка М5	2		
15	9008 318 0960	Винт с шестигранной головкой М5х12	2		
16	9008 319 1380	Винт с шестигранной головкой М6 х 35	3		
17	9330 630 0180	Стопорная шайба с упругими зубцами 8,4	4		
18	9307 010 0140	Шайба 6,4	4		
19	9212 260 0900	Шестигранная гайка М6	3		
20	9212 260 1100	Шестигранная гайка М8	4		
21	9064 345 1900	Винт с потайной головкой М8х40	4		
22	9104 003 3003	Самонарезающий винт Р4х12	1		
23	6170 180 2600	Тяга механизма Choke	1		
24	6170 703 2900	Упор	1		

# C - Кожух



## С - Кожух

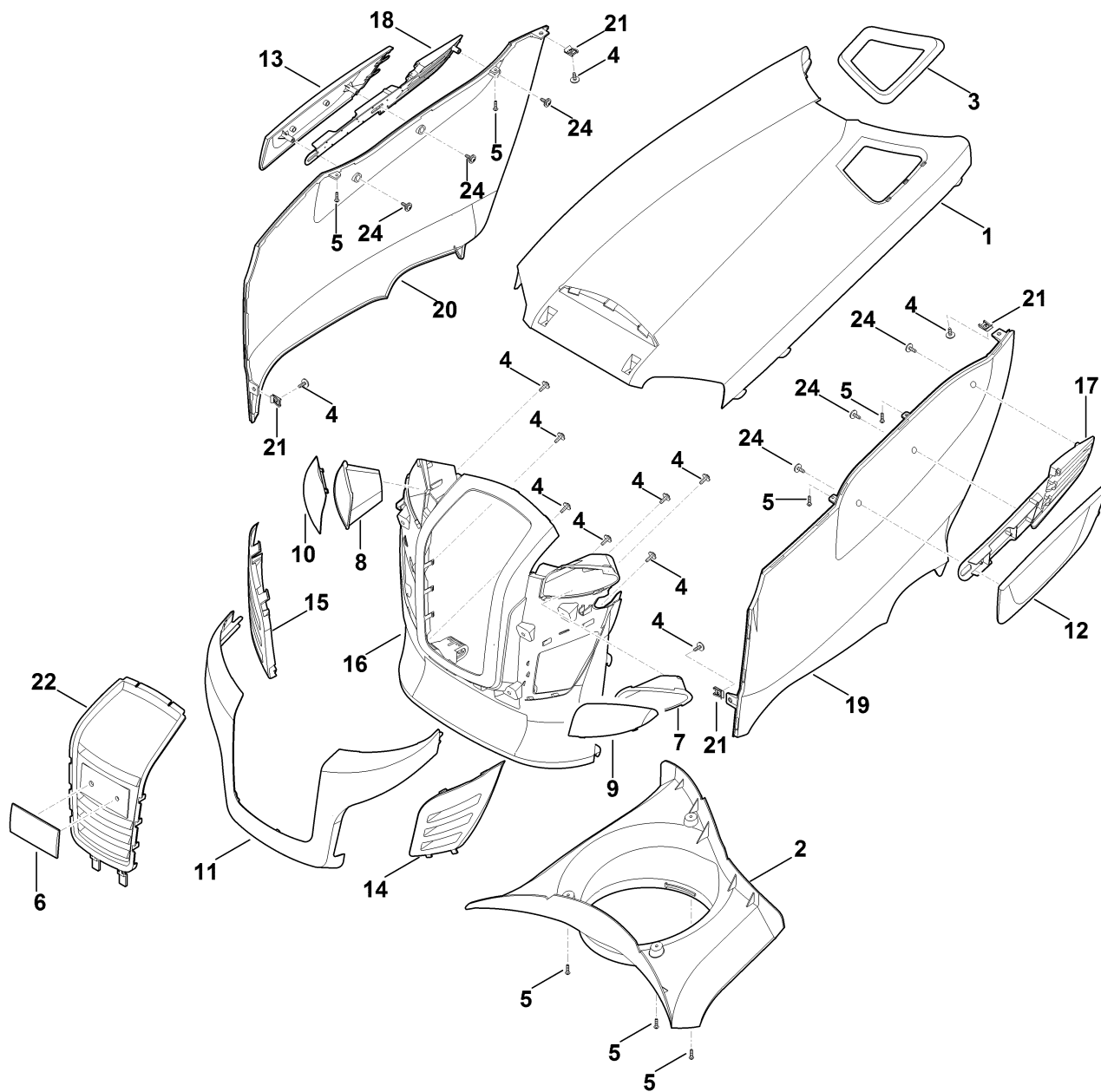
#	Номер детали	Наименование	Количество	Содержит элемент (ы)	Замечания
1	6170 703 5800	Соединительная деталь	1		
2	6160 780 2096	Крышка в сборе	1	15	
3	6170 706 6015	Правое крыло	1		
4	6170 780 2001	Крышка в сборе	1	26-28	без наклейки
5	6170 760 2601	Колпачок	1	14	
6	6170 760 0200	Руль	1		
7	6170 706 5402	Коврик для ног слева	1		
8	9039 488 1287	Самонарезающий винт М6х22	2		
9	9039 488 1380	Самонарезающий винт М6х35	1		
10	9018 318 1260	Винт с шестигранной головкой М6х12	5		
11	9104 003 3003	Самонарезающий винт Р4х12	2		
12	9104 003 4139	Самонарезающий винт Р6х25	1		
13	6170 706 5415	Коврик для ног справа	1		
14	6170 967 4411	Наклейка STIHL	1		
15	6160 967 4431	Предупредительное указание	1		
16	6160 967 1503	Заводская табличка RT 5112 Z	1		
17	6170 706 6000	Левое крыло	1		
18	9286 003 1000	Накидная гайка М6	5		
19	9212 263 1400	Шестигранная гайка М12	1		
21	9307 010 0140	Шайба 6,4	3		
22	9307 021 0100	Шайба 4,3	2		
23	9291 020 0220	Шайба 13	1		
24	0000 967 3454	Табличка с указанием номера машины	1		
24	6160 967 1803	Фирменная табличка с паспортными данными RT 5112.0 Z	1		
25	9039 488 1289	Самонарезающий винт М6х25	6		
26	6170 706 3411	Крышка	1		



## С - Кожух

#	Номер детали	Наименование	Количество	Содержит элемент (ы)	Замечания
27	0000 760 1802	Поворотная ручка	1		
28	9286 003 1000	Накидная гайка М6	1		

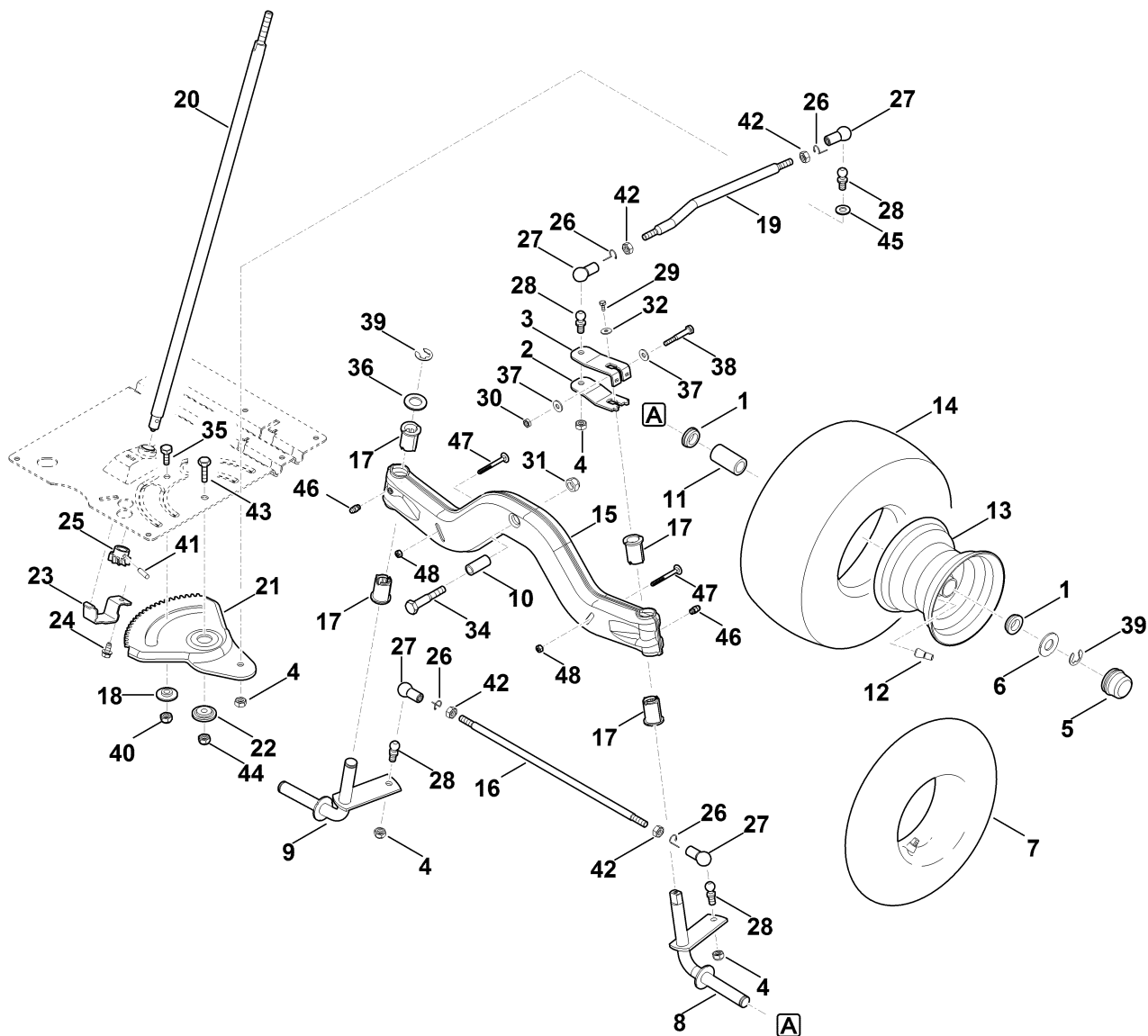
# D - Кожух двигателя



## D - Кожух двигателя

#	Номер детали	Наименование	Количество	Содержит элемент (ы)	Замечания
1	6170 706 9601	Кожух двигателя	1		
2	6170 087 3000	Кожух воздуховода	1		
3	6170 352 4000	Защита от переполнения	1		
4	9102 090 3781	Винт для листового металла 4,8 x 16	11		
5	9104 003 8734	Самонарезающий винт IS-P4x16	7		
6	0000 967 1011	Табличка	1		
7	6170 403 1210	Отражатель слева	1		
8	6170 403 1215	Отражатель справа	1		
9	6170 405 3210	Рассеиватель левой фары	1		
10	6170 405 3215	Рассеиватель правой фары	1		
11	6170 706 3611	Бленда	1		
12	6170 706 3621	Бленда слева	1		
13	6170 706 3626	Бленда справа	1		
14	6170 706 5710	Решетка слева	1		
15	6170 706 5715	Решетка справа	1		
16	6170 706 9911	Капот двигателя, передняя часть	1		
17	6170 766 0800	Вставка воздуховода слева	1		
18	6170 766 0805	Вставка воздуховода справа	1		
19	6170 706 9811	Капот двигателя, левая боковая часть	1		
20	6170 706 9816	Капот двигателя, правая боковая часть	1		
21	9991 003 0712	Накидная гайка 4,8	4		
22	6170 780 5501	Решетка в сборе	1	6	
24	9102 090 3781	Винт для листового металла 4,8 x 16	6		

# Е - Рулевое управление, переднее колесо



## Е - Рулевое управление, переднее колесо

#	Номер детали	Наименование	Количество	Содержит элемент (ы)	Замечания
	6170 700 0415	Колесо в сборе 15"	2	1,11-14	Заменять попарно, после замены контролировать установку косилочного механизма
1	6170 764 2700	Втулка с буртиком	4		
2	6165 703 6735	Рукоятка внизу	1		
3	6165 703 6730	Рукоятка вверху	1		
4	9212 263 1301	Шестигранная гайка M10x1	4		
5	6170 708 7420	Колпачок	2		
6	6170 763 0910	Шайба 42	2		
7	0000 704 6700	Шланг 15x6,0 - 6	2		
8	6170 760 5000	Цапфа оси слева	1		
9	6170 760 5005	Цапфа оси справа	1		
10	6170 763 3010	Втулка подшипника	1		
11	9512 003 4660	Комплект игольчатых роликов 20x30x65	2		
12	0000 731 7700	Клапан	2		
13	6170 760 3900	Обод 6,0-6	2		
14	6170 704 9505	Шина 15x6,0-6	2		Заменять попарно, после замены контролировать установку косилочного механизма
15	6165 700 2408	Ось	1	17,46	
16	6165 763 5700	Поперечная рулевая тяга	1		
17	6165 763 3011	Втулка подшипника	4		
18	6165 763 3000	Втулка подшипника	1		

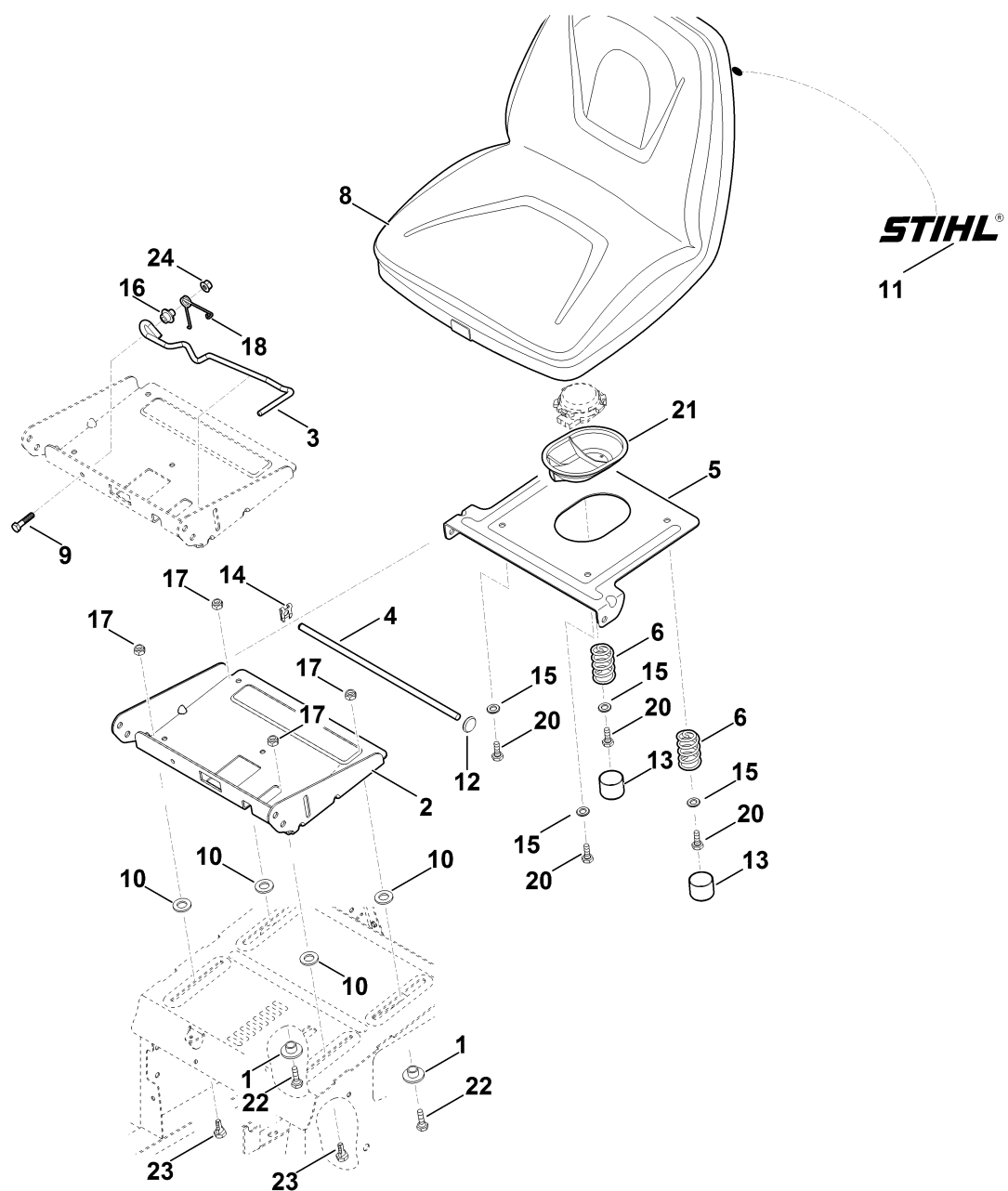
## Е - Рулевое управление, переднее колесо

#	Номер детали	Наименование	Количество	Содержит элемент (ы)	Замечания
19	6165 703 1700	Тяга	1		
20	6165 763 3510	Вал	1		
21	6165 703 4800	Сегмент зубчатой шайбы	1		
22	6165 763 3200	Втулка с буртиком	1		
23	6165 703 6900	Держатель	1		
24	9039 488 1782	Самонарезающий винт М8х16	1		
25	6170 763 6100	Шестерня	1		
26	9666 003 7016	Стопорный бугель	4		
27	9666 003 7024	Сферический вкладыш В16	4		
28	9666 003 5114	Шаровая цапфа М10х1 С16	4		
29	9039 488 0996	Самонарезающий винт М6х12	1		
30	9214 261 1105	Контргайка М8	1		
31	9212 263 1400	Шестигранная гайка М12	1		
32	9307 021 0140	Шайба 6,4	1		
34	9007 319 3090	Винт с шестигранной головкой М12х65	1		
35	9008 318 2390	Винт с шестигранной головкой М10х25	1		
36	9294 021 0330	Диск 21	1		
37	9309 021 0180	Шайба 8,4	2		
38	9007 319 1960	Винт с шестигранной головкой М8х55	1		
39	9460 624 1500	Стопорная шайба 15	3		
40	9212 263 1300	Шестигранная гайка М10	1		
41	9384 620 3120	Зажимной штифт 6х24	1		
42	9210 261 1300	Шестигранная гайка М10	4		
43	9010 345 2431	Винт с шестигранной головкой М10х1х35	1		
44	9212 263 1301	Шестигранная гайка М10х1	1		
45	9309 021 0200	Шайба 10,5	1		

## Е - Рулевое управление, переднее колесо

#	Номер детали	Наименование	Количество	Содержит элемент (ы)	Замечания
46	9794 003 1851	Смазочный ниппель М6	2		
47	9027 318 1450	Болт с плоской круглой головкой М6х60	2		
48	9214 261 0900	Контргайка М6	2		

# F - Сиденье

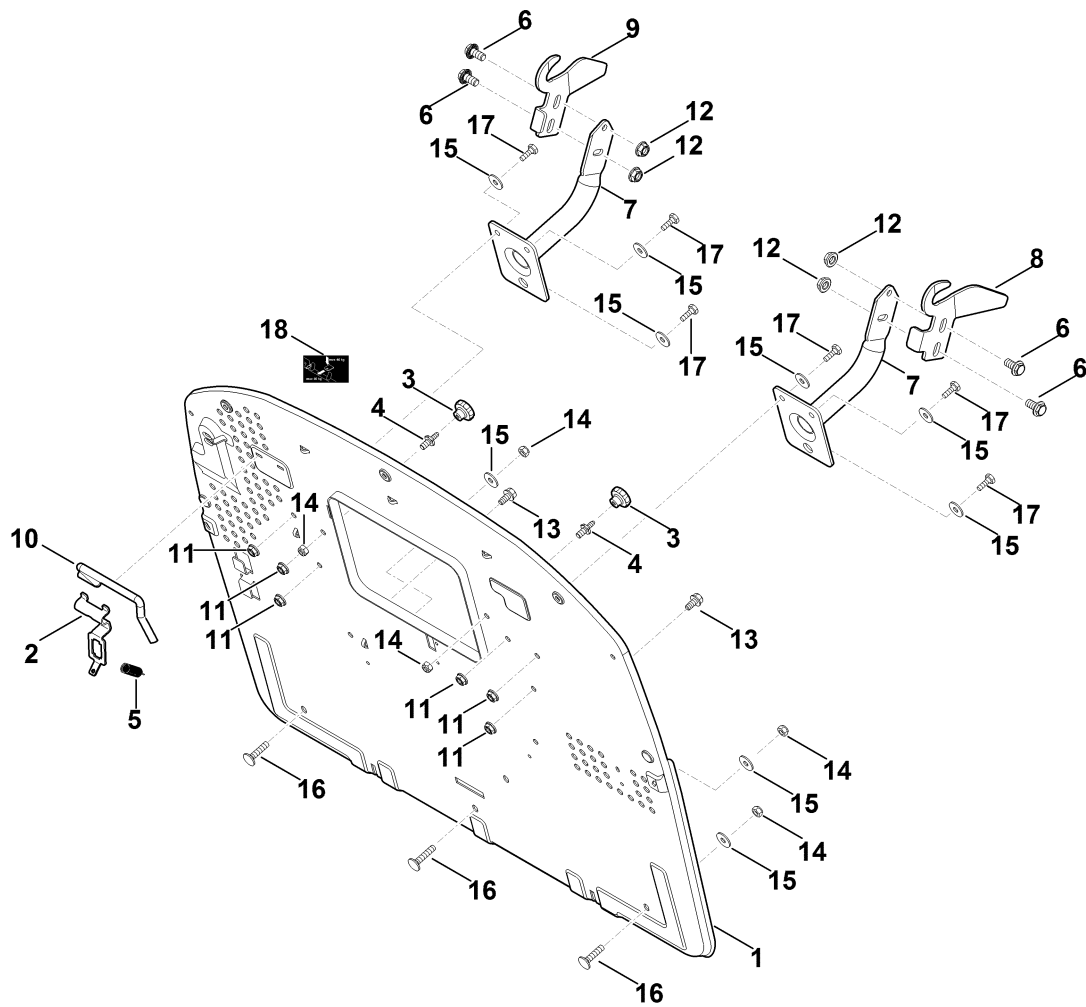




## F - Сиденье

#	Номер детали	Наименование	Количество	Содержит элемент (ы)	Замечания
1	6170 763 3700	Распорное кольцо	2		
2	6140 763 4201	Регулируемый элемент	1		
3	6140 763 2920	Переводной рычаг	1		
4	6170 703 1750	Тяга	1		
5	6170 763 5440	Стопорная шайба	1		
6	6170 703 6400	Пружина сжатия	2		
8	6170 760 0302	Сиденье	1	11	
9	9008 318 1900	Винт с шестигранной головкой M8x40	1		
10	6170 763 0900	Диск	4		
11	6170 967 4462	Наклейка STIHL	1		
12	9417 021 7530	Быстрое крепление	1		
13	6170 708 7410	Колпачок	2		
14	9460 620 8030	Стопорная шайба SL-10	1		
15	9291 020 0180	Шайба 8,4	4		
16	6140 763 3210	Втулка с буртиком	1		
17	9212 260 1100	Шестигранная гайка M8	4		
18	6140 703 4920	Пружина с навивкой	1		
20	9008 318 1800	Винт с шестигранной головкой M8x20	4		
21	6170 706 0731	Крышка	1		
21	6170 706 0730	Крышка	1		
22	9008 318 1800	Винт с шестигранной головкой M8x20	2		
23	6170 763 2210	Направляющая деталь	2		
24	9216 261 1100	Шестигранная гайка M8	1		

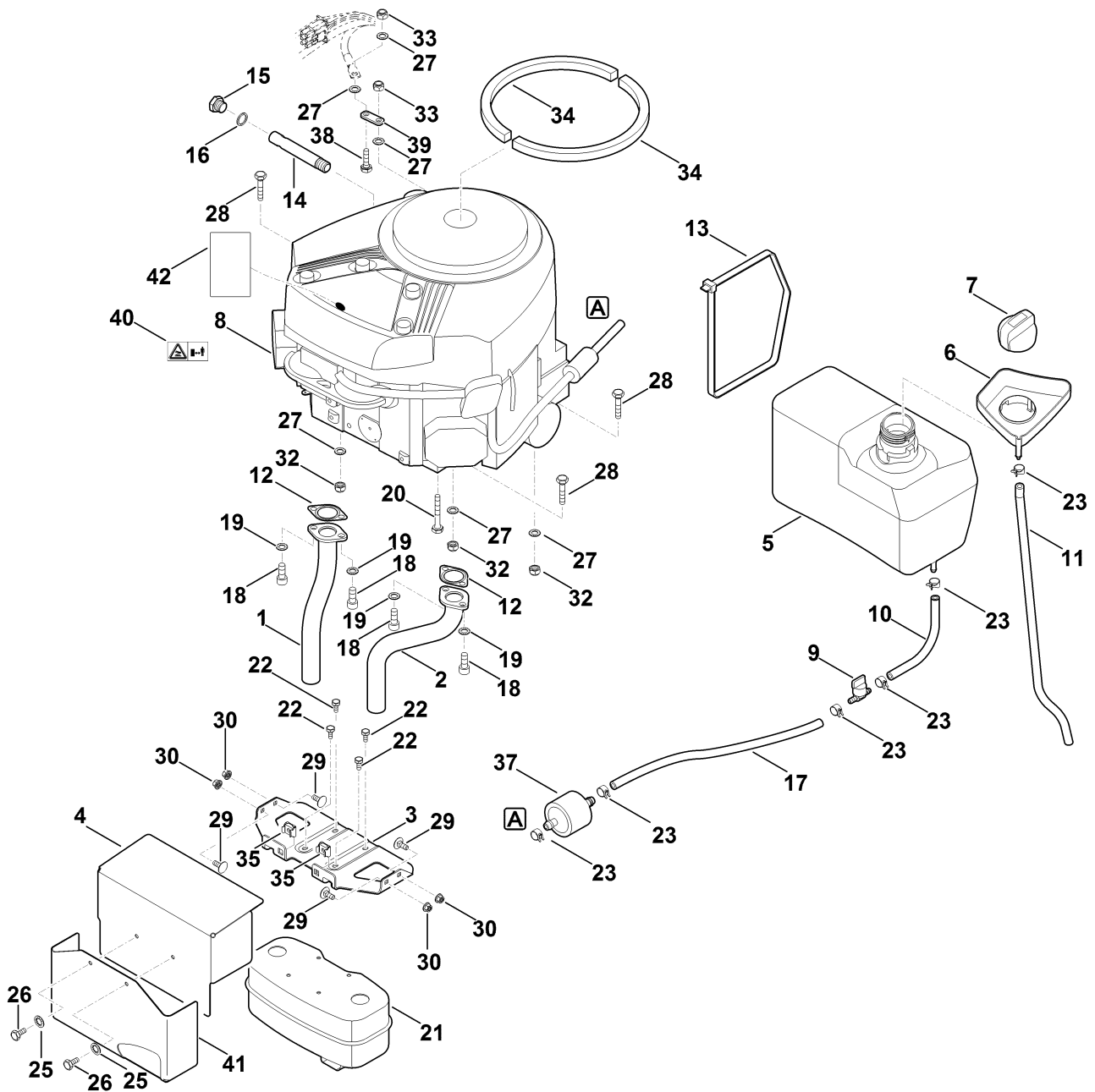
# G - Задняя стенка



## G - Задняя стенка

#	Номер детали	Наименование	Количество	Содержит элемент (ы)	Замечания
1	6170 763 1130	Задняя стенка	1		
2	6170 435 6100	Стопорная шайба	1		
3	6170 760 1800	Поворотная ручка	2		
4	6170 763 2310	Фиксатор	2		
5	6170 703 5130	Пружина растяжения	1		
6	9018 318 2361	Винт с шестигранной головкой M10x20	4		
7	6170 700 6801	Держатель	2		
8	6170 763 5902	Направляющий щиток слева	1		
9	6170 763 5907	Направляющий щиток справа	1		
10	6170 435 1501	Бугель	1		
11	9220 263 1100	Шестигранная гайка M8	6		
12	9220 260 8506	Шестигранная гайка M10	4		
13	9039 488 1782	Самонарезающий винт M8x16	2		
14	9212 260 1100	Шестигранная гайка M8	5		
15	9307 021 0180	Шайба 8,4	9		
16	9027 068 1880	Винт с полукруглой низкой головкой M8 x 35	3		
17	9008 318 1800	Винт с шестигранной головкой M8x20	6		
18	6170 967 4405	Наклейка	1		

# H - Двигатель, бак



# H - Двигатель, бак

#	Номер детали	Наименование	Количество	Содержит элемент (ы)	Замечания
1	6170 140 2525	Колено трубы справа	1		
2	6170 140 2520	Колено трубы слева	1		
3	6170 146 7300	Крышка из листового металла	1		
4	6170 145 3700	Защитная пластина	1		
5	6170 351 0400	Топливный бак	1		
6	6170 352 4010	Защита от переполнения	1		
7	6170 350 1501	Пробка бака	1		
8	6160 011 1821	B&S, четырехтактный двигатель 40R577-0002-H5	1		Считать данные на двигателе, для запчастей - см. раздел "Двигатели"
8	6160 011 1820	B&S, четырехтактный двигатель 40I577-0124-B1, 40I577-0130-B1, 40I577-5130-B1, 40I577-3130-B1, 40R577-0002-H1 До серийного номера: 980168412	1		Считать данные на двигателе, для запчастей - см. раздел "Двигатели"
9	0000 350 1000	Топливный кран	1		
10	6170 350 2700	Шланг топливного бака	1		
11	6170 358 0800	Шланг	1		
12	6170 149 0600	Уплотнение выхлопной трубы	2		
13	0751 010 7236	Бандажная лента для кабеля	1		
14	6170 021 8200	Труба	1		Использовать фиксатор резьбы (LOCTITE 243)
15	6170 028 1100	Пробка	1		
16	6170 029 0500	Уплотнение	1		
17	6170 350 2720	Шланг топливного бака	1		
18	9045 319 1795	Винт с цилиндрической головкой 5/16"x3/4"	4		
19	9460 624 4030	Стопорная шайба 8,4	4		

## Н - Двигатель, бак

#	Номер детали	Наименование	Количество	Содержит элемент (ы)	Замечания
20	9018 318 1900	Винт с шестигранной головкой М8х40	1		
21	6170 140 0630	Шумоглушитель	1		
22	9039 488 0996	Самонарезающий винт М6х12	4		
23	0000 988 9100	Шланговый зажим	6		
25	9330 630 0500	Стопорная шайба с упругими зубцами 6,4	2		
26	9008 318 1280	Винт с шестигранной головкой М6х16	2		
27	9330 630 0180	Стопорная шайба с упругими зубцами 8,4	6		
28	9008 319 1880	Винт с шестигранной головкой М8 х 35	3		
29	9027 068 1280	Болт с плоской круглой головкой М6х16	4		
30	9214 261 0900	Контргайка М6	4		
32	9212 260 1100	Шестигранная гайка М8	3		
33	9214 261 1105	Контргайка М8	2		
34	6170 087 1800	Половина уплотнительного кольца	2		
35	9991 003 1045	Закладная гайка М6	2		
37	0000 350 1800	Топливный фильтр	1		
38	9008 318 1800	Винт с шестигранной головкой М8х20	1		
39	6170 405 1300	Перекрывающая пластина	1		
40	6170 967 4415	Наклейка	2		
41	6165 145 3700	Защитная пластина	1		
42	6165 967 4496	Наклейка B&S	1		



# I - Коробка передач, заднее колесо, муфта ножа

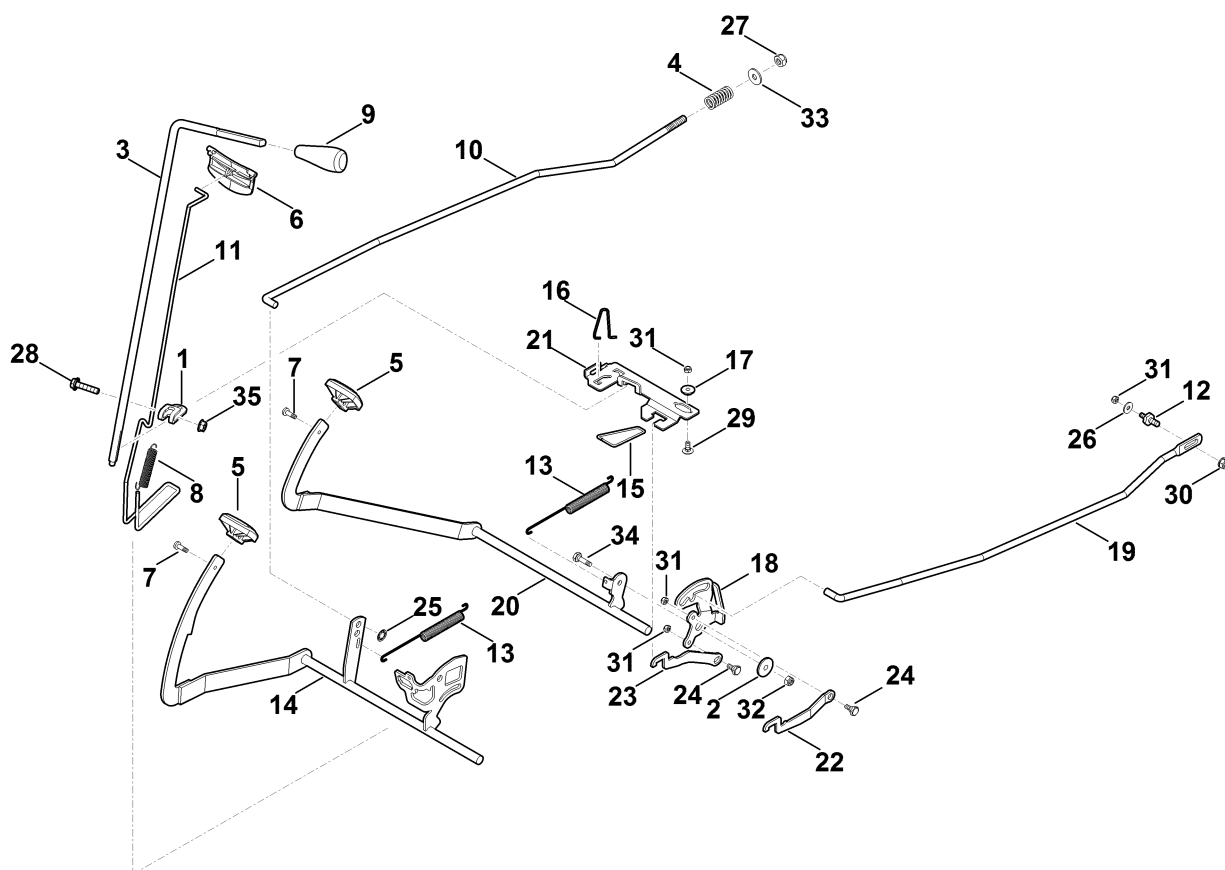
#	Номер детали	Наименование	Количество	Содержит элемент (ы)	Замечания
	6170 700 0435	Колесо в сборе 18"	2	7,8,11	Заменять попарно, после замены контролировать установку косилочного механизма
1	6170 708 7420	Колпачок	2		
2	6170 763 0910	Шайба 42	2		
3	6160 706 0731	Крышка	4		
4	6170 760 6617	Направляющий ролик	4		
5	6170 760 1292	Натяжной ролик	1		
6	6170 704 2200	Натяжной рычаг	1		
7	0000 731 7700	Клапан	2		
8	6170 760 3920	Обод 8,5-8	2		
9	6170 700 2531	Клиноременный шкив	1	38	
10	9045 348 9051	Винт с цилиндрической головкой 7/16"x5"	1		Использовать фиксатор резьбы (LOCTITE 243)
11	6170 704 9525	Шина 18x8,5-8	2		Заменять попарно, после замены контролировать установку косилочного механизма
12	6160 764 2802	Распорная втулка	3		
13	6165 764 2800	Распорная втулка	2		
14	6170 647 3511	Рычаг	1		
15	6170 640 0120	Коробка передач T3-AHBF-2X3C-1TX4	1		
16	6170 703 4920	Пружина с навивкой	1		
17	6165 704 2121	Клиновой ремень	1		



# I - Коробка передач, заднее колесо, муфта ножа

#	Номер детали	Наименование	Количество	Содержит элемент (ы)	Замечания
18	6170 764 2805	Распорная втулка	2		
19	6170 703 1920	Упорный подшипник скольжения	1		
20	9471 435 1622	Призматическая шпонка 3/16"SQx21/4"	2		
21	9471 435 1602	Призматическая шпонка 1/4"SQx1"	1		
22	6170 160 2010	Муфта ножа	1		
23	0000 704 6703	Шланг 20x10,0 - 8	2		
24	9007 318 1980	Винт с шестигранной головкой M8x65	4		
25	9008 319 1950	Винт с шестигранной головкой M8x50	2		
26	9460 624 1500	Стопорная шайба 15	2		
27	9008 319 1970	Винт с шестигранной головкой M8 x 60	3		
28	9212 260 1100	Шестигранная гайка M8	5		
29	9291 020 0180	Шайба 8,4	4		
30	9007 318 1880	Винт с шестигранной головкой M8x35	1		
31	9296 021 1657	Шайба 19x26x1,5	2		
32	9216 261 1100	Шестигранная гайка M8	4		
33	9991 003 0546	Зажимное кольцо 6	1		
34	6170 403 2310	Держатель	1		
35	6140 162 4500	Зажим	1		
36	9039 488 0958	Самонарезающий винт M5x10	2		
37	6170 647 1100	Угловая муфта	1		
38	6170 700 2505	Клиноременный шкив	1		
39	6170 764 2720	Втулка с буртиком	1		

# J - Тормоз, Стояночный тормоз, Рукоятка переключения



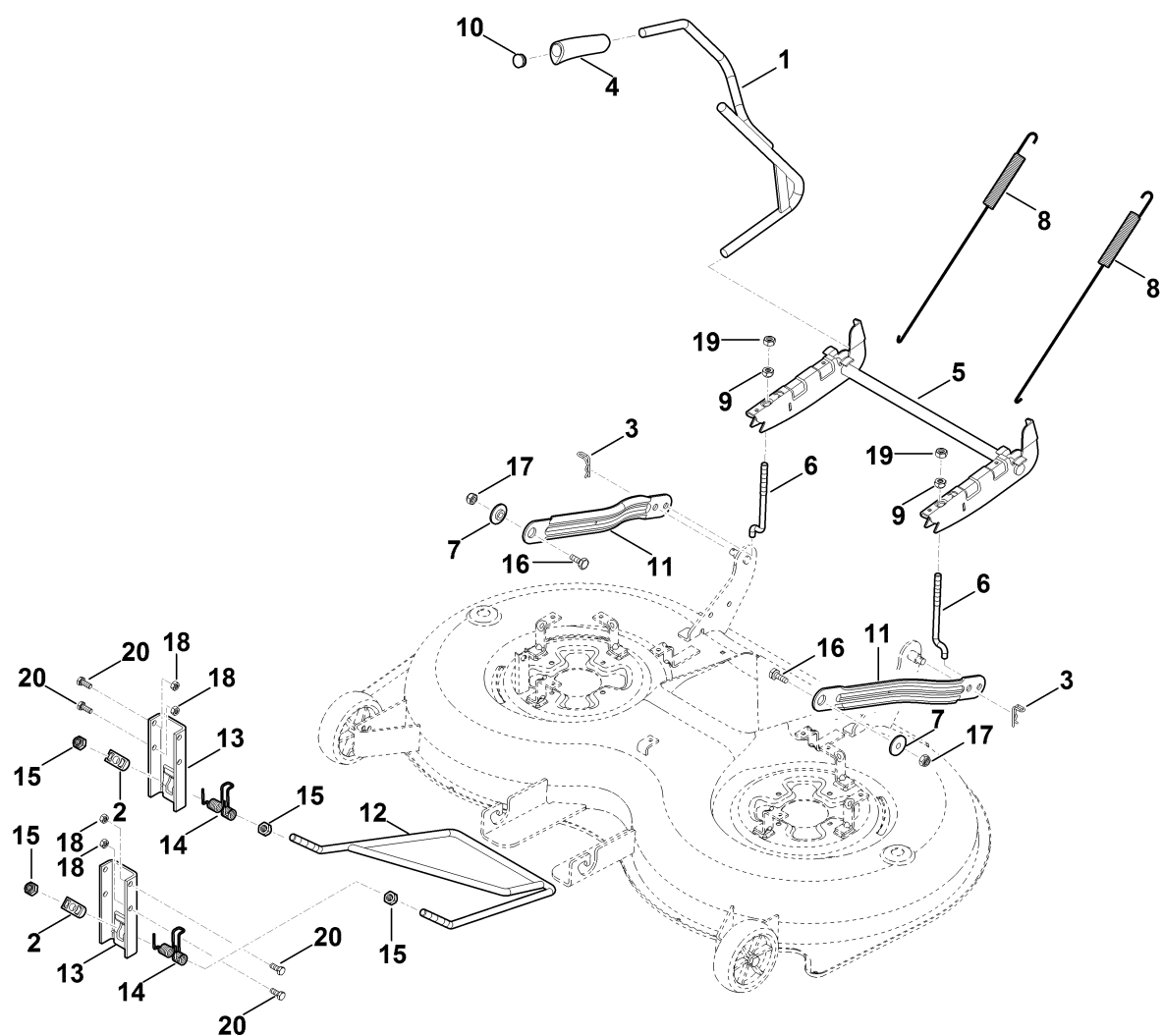
## J - Тормоз, Стояночный тормоз, Рукоятка переключения

#	Номер детали	Наименование	Количество	Содержит элемент (ы)	Замечания
1	6170 162 5010	Рычаг	1		
2	6170 162 8900	Диск	1		
3	6170 764 3400	Шток вилки переключения передач	1		
4	6170 703 6410	Пружина сжатия	1		
5	6170 704 7100	Резина педали	2		
6	6170 706 2200	Прием	1		
7	9039 488 1287	Самонарезающий винт М6х22	2		
8	6170 703 5140	Пружина растяжения	1		
9	6170 703 6625	Прием	1		
10	6165 703 1710	Тяга	1		
11	6165 763 0400	Бугель	1		
12	6165 704 1800	Палец	1		
13	6165 703 5110	Пружина растяжения	2		
14	6165 760 5700	Педаль	1		
15	6165 763 0410	Бугель	1		
16	6165 708 0300	Бугель с пружиной	1		
17	6165 764 2700	Втулка с буртиком	1		
18	6165 764 3500	Рычаг	1		
19	6165 704 9800	Тяга	1		
20	6165 760 5710	Педаль	1		
21	6165 704 3000	Кулиса переключения передач	1		
22	6165 764 1500	Верхняя стопорная ручка	1		
23	6165 764 1505	Нижняя стопорная ручка	1		
24	6165 764 3600	Палец с буртиком	2		
25	9991 003 0550	Зажимное кольцо 10х2	1		
26	9307 021 0140	Шайба 6,4	1		
27	9212 263 1300	Шестигранная гайка M10	1		

## Ж - Тормоз, Стояночный тормоз, Рукоятка переключения

#	Номер детали	Наименование	Количество	Содержит элемент (ы)	Замечания
28	9018 318 1880	Винт с шестигранной головкой М8х35	1		
29	9027 068 1280	Болт с плоской круглой головкой М6х16	1		
30	9216 261 1100	Шестигранная гайка М8	1		
31	9212 260 0900	Шестигранная гайка М6	4		
32	9212 260 1100	Шестигранная гайка М8	1		
33	9291 020 0200	Шайба 10,5	1		
34	9008 318 1830	Винт М8х25	1		
35	9220 263 1100	Шестигранная гайка М8	1		

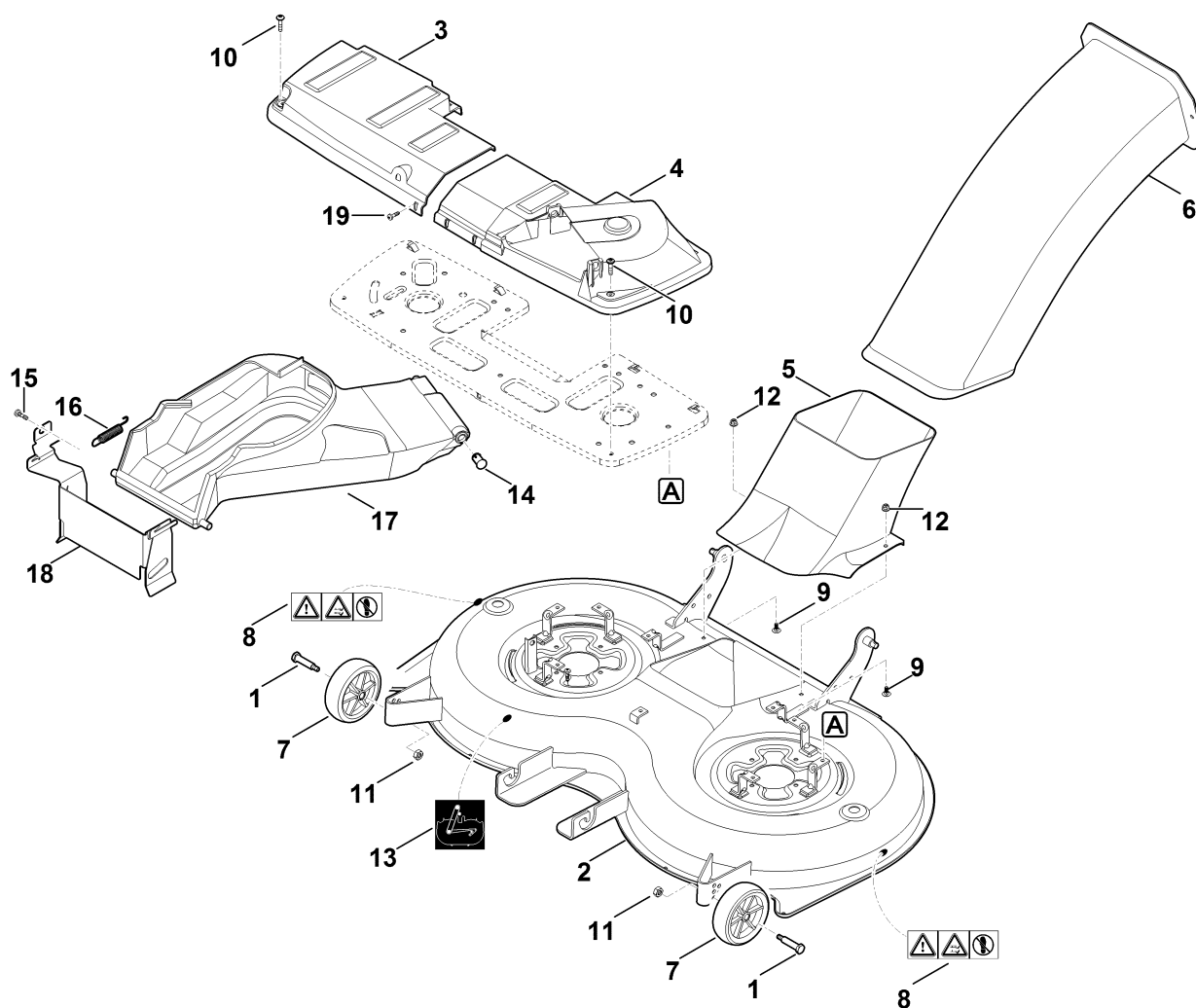
# К - Подъем косилочного механизма



## К - Подъем косилочного механизма

#	Номер детали	Наименование	Количество	Содержит элемент (ы)	Замечания
1	6170 700 2920	Переводной рычаг	1		
2	6160 763 4100	Шарнирный элемент	2		
3	6170 763 1000	Пружинный зажим 2,8	2		
4	6170 703 4101	Ручка	1		
5	6165 760 7800	Подвеска	1		
6	6165 703 4610	Резьбовой стержень	2		
7	6165 763 3000	Втулка подшипника	2		
8	6165 703 5100	Пружина растяжения	2		
9	6165 703 2000	Гайка	2		
10	6101 703 2800	Пробка	1		
11	6170 763 5640	Коромысло сзади	2		
12	6170 780 3720	Коромысло впереди	1		
13	6170 703 6951	Держатель спереди	2		
14	6170 703 4910	Пружина с навивкой	2		
15	9212 263 1400	Шестигранная гайка M12	4		
16	9008 318 2390	Винт с шестигранной головкой M10x25	2		
17	9212 263 1300	Шестигранная гайка M10	2		
18	9214 261 1105	Контргайка M8	4		
19	9210 261 1300	Шестигранная гайка M10	2		
20	9008 318 1800	Винт с шестигранной головкой M8x20	4		

# L - Кожух косилочного механизма

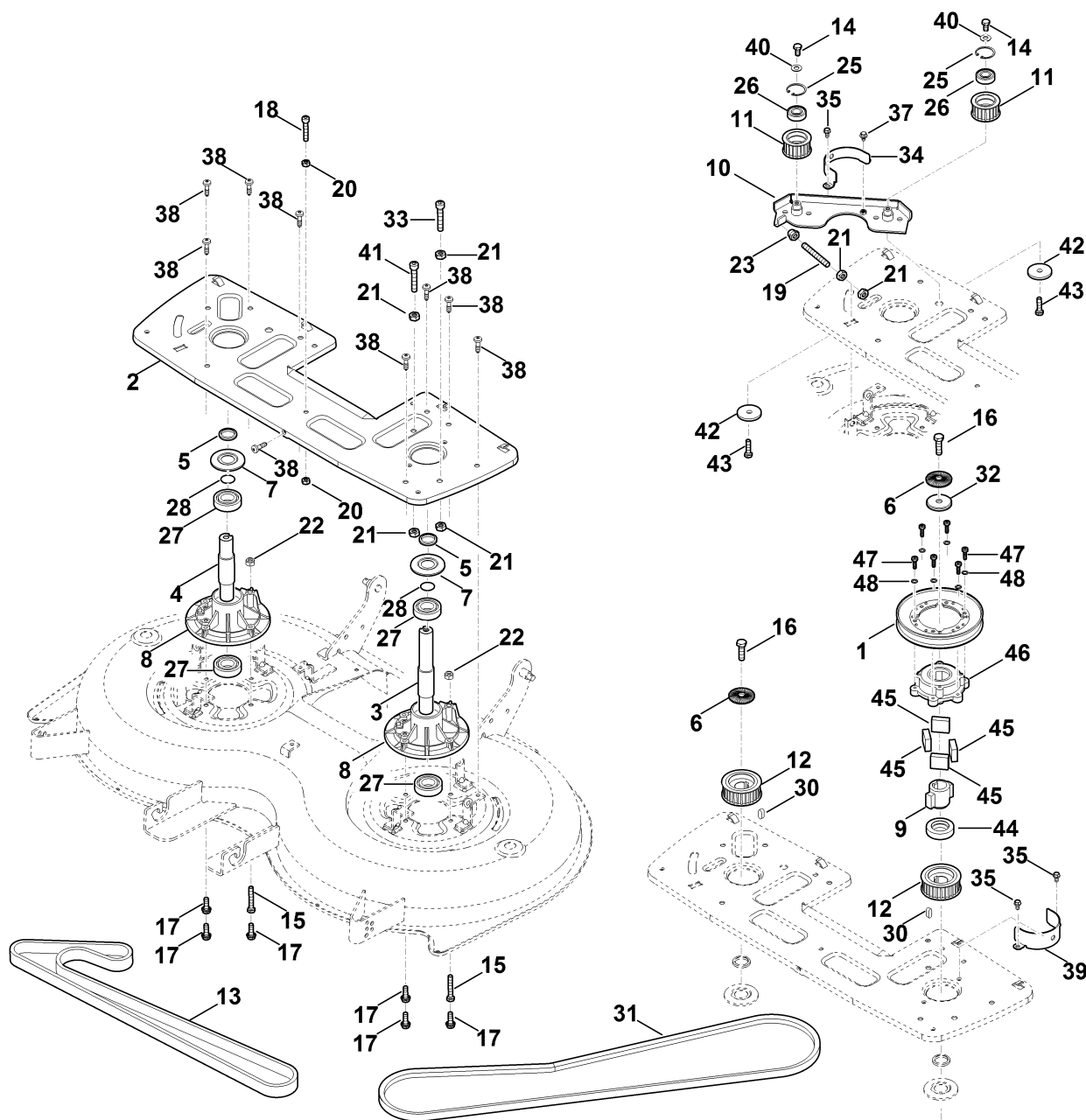


## L - Кожух косилочного механизма

#	Номер детали	Наименование	Количество	Содержит элемент (ы)	Замечания
	6170 760 0921	Косилочный механизм в сборе	1	L:1-5,7-14,17 + M:1-48 + N:1-6	
1	6170 763 3100	Болт колеса	2		
2	6170 700 8531	Корпус	1	8	
3	6170 706 0841	Защитный щиток справа	1		
4	6170 706 0846	Защитный щиток слева	1		
5	6170 763 1410	Нижняя часть желоба выброса	1		
6	6170 760 5100	Верхняя часть желоба выброса	1		
7	6170 704 9700	Ограничительное колесо	2		
8	6170 967 4436	Предупредительное указание	2		
9	9027 318 1280	Болт с плоской круглой головкой M6x16	2		
10	9039 488 1289	Самонарезающий винт M6x25	2		
11	9212 260 1100	Шестигранная гайка M8	2		
12	9216 261 0901	Шестигранная гайка M6	2		
13	6170 967 4465	Наклейка	1		
14	6375 703 9010	Палец	1		
15	6165 706 9500	Винт M6x20	1		
16	6165 703 5130	Пружина растяжения	1		
17	6170 706 0781	Крышка	1		
18	6170 706 8210	Защитная пластина	1		
19	9039 488 1289	Самонарезающий винт M6x25	1		



# M - Привод ножа



# М - Привод ножа

#	Номер детали	Наименование	Количество	Содержит элемент (ы)	Замечания
	6170 700 3531	Левый ножевой валик в сборе	1	1,3,5-9,12,16,27,28,32,45-48	
	6170 700 3535	Правый ножевой валик в сборе	1	4-8,12,16,27,28,32	
1	6170 700 2540	Клиноременный шкив с антивибратором	1	9,45-48	
2	6170 701 5101	Опорная пластина	1		
3	6170 702 0721	Левый ножевой валик	1		
4	6170 702 0725	Правый ножевой валик	1		
5	6170 702 1710	Распорное кольцо	2		
6	0000 702 6600	Зажимная шайба	2		
7	6170 702 2210	Защитный диск	2		
8	6170 702 6910	Стойка подшипника	2		
9	6140 704 7000	Поводок	1		
10	6170 760 0820	Натяжной рычаг	1		
11	6170 760 7500	Шкив зубчатого ремня 20Z	2	25,26	
12	6170 760 7510	Шкив зубчатого ремня 28Z	2		
13	6170 764 0900	Двухсторонний зубчатый ремень	1		
14	9008 318 1780	Винт с шестигранной головкой M8 x 16	2		
15	9008 319 1950	Винт с шестигранной головкой M8x50	2		
16	9010 345 2431	Винт с шестигранной головкой M10x1x35	2		
17	9039 488 1839	Самонарезающий винт M8x25	6		
17	9039 488 1838	Самонарезающий винт M8x25	6		
18	9045 318 1950	Винт с цилиндрической головкой M8x50	1		
19	9133 381 2510	Установочный винт M10x80	1		
20	9210 259 1100	Шестигранная гайка M8	2		
21	9210 261 1300	Шестигранная гайка M10	5		

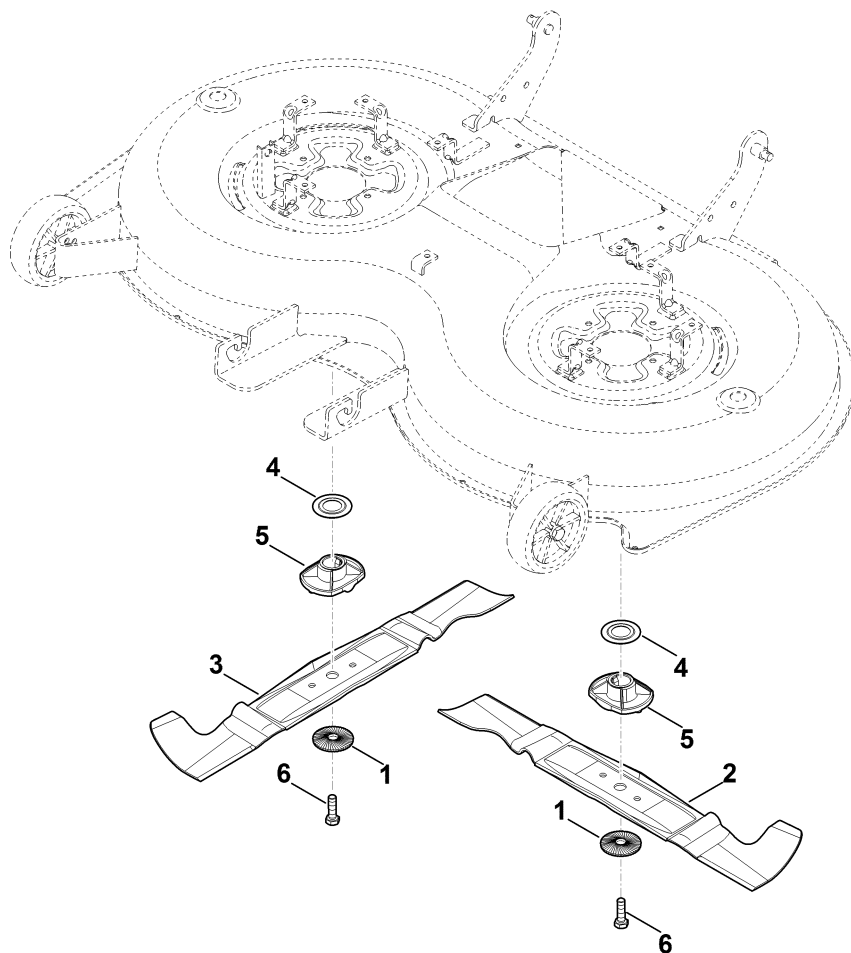
## М - Привод ножа

#	Номер детали	Наименование	Количество	Содержит элемент (ы)	Замечания
22	9212 260 1100	Шестигранная гайка М8	2		
23	9241 226 1301	Колпачковая гайка М10	1		
25	9456 621 3860	Пружинное стопорное кольцо 35 x 1,5	2		
26	9503 003 6521	Радиальный шарикоподшипник 6202-2RS	2		
27	9503 003 6841	Радиальный шарикоподшипник 6205-2RS	4		
28	9645 945 7699	Круглое уплотнительное кольцо 23 x 1,5	2		
30	9470 435 3870	Призматическая шпонка 8x7x20	2		
31	6170 704 2150	Клиновой ремень	1		
32	6170 702 1805	Диск	1		
33	9045 318 2500	Винт с цилиндрической головкой М10x70	1		
34	6170 704 9425	Направляющая ремня справа	1		
35	9039 488 0996	Самонарезающий винт М6x12	3		
37	9018 318 1250	Винт с шестигранной головкой М6x10	1		
38	9039 488 1784	Самонарезающий винт М8x16	9		
39	6170 704 9420	Направляющая ремня слева	1		
40	9309 021 0180	Шайба 8,4	2		
41	9045 318 2521	Винт с цилиндрической головкой М10x80	1		
42	6170 702 1800	Диск	2		
43	9008 318 1780	Винт с шестигранной головкой М8 x 16	2		
44	6170 702 1711	Распорное кольцо	1		
45	6140 708 2800	Буфер	4		
46	6170 764 0410	Ступица	1		
47	9074 478 4421	Винт с цилиндрической головкой IS Р6x18	6		

## М - Привод ножа

#	Номер детали	Наименование	Количество	Содержит элемент (ы)	Замечания
48	9330 630 0140	Стопорная шайба с упругими зубцами 6,4	6		

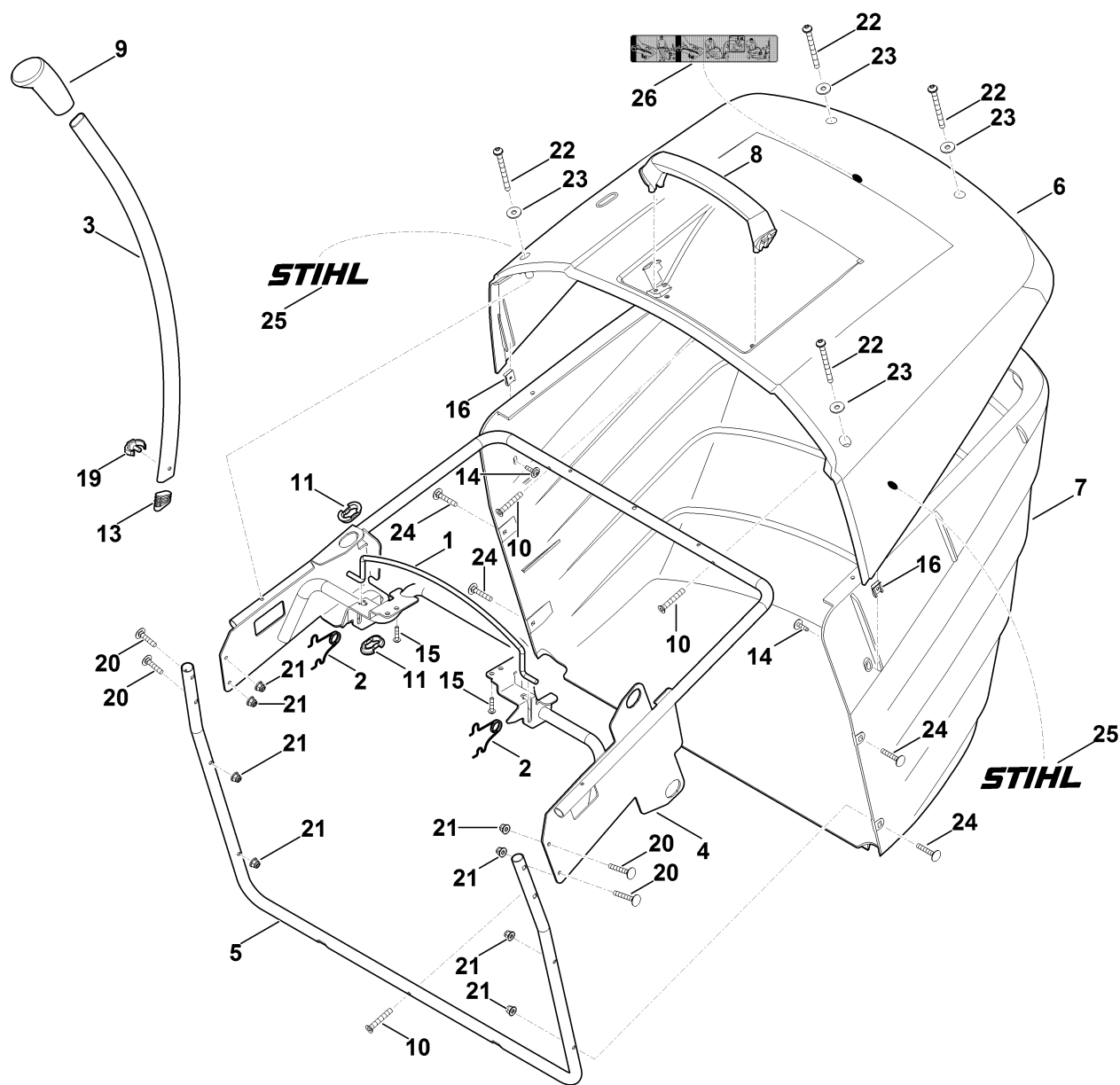
# N - Нож



# N - Нож

#	Номер детали	Наименование	Количество	Содержит элемент (ы)	Замечания
1	0000 702 6600	Зажимная шайба	2		
2	6170 702 0130	Нож слева	1		
3	6170 702 0135	Нож справа	1		
4	6170 702 2200	Защитный диск	2		
5	6170 702 3800	Держатель ножа	2		
6	9010 345 2431	Винт с шестигранной головкой M10x1x35	2		Использовать фиксатор резьбы (LOCTITE 243)

# О - Травосборник

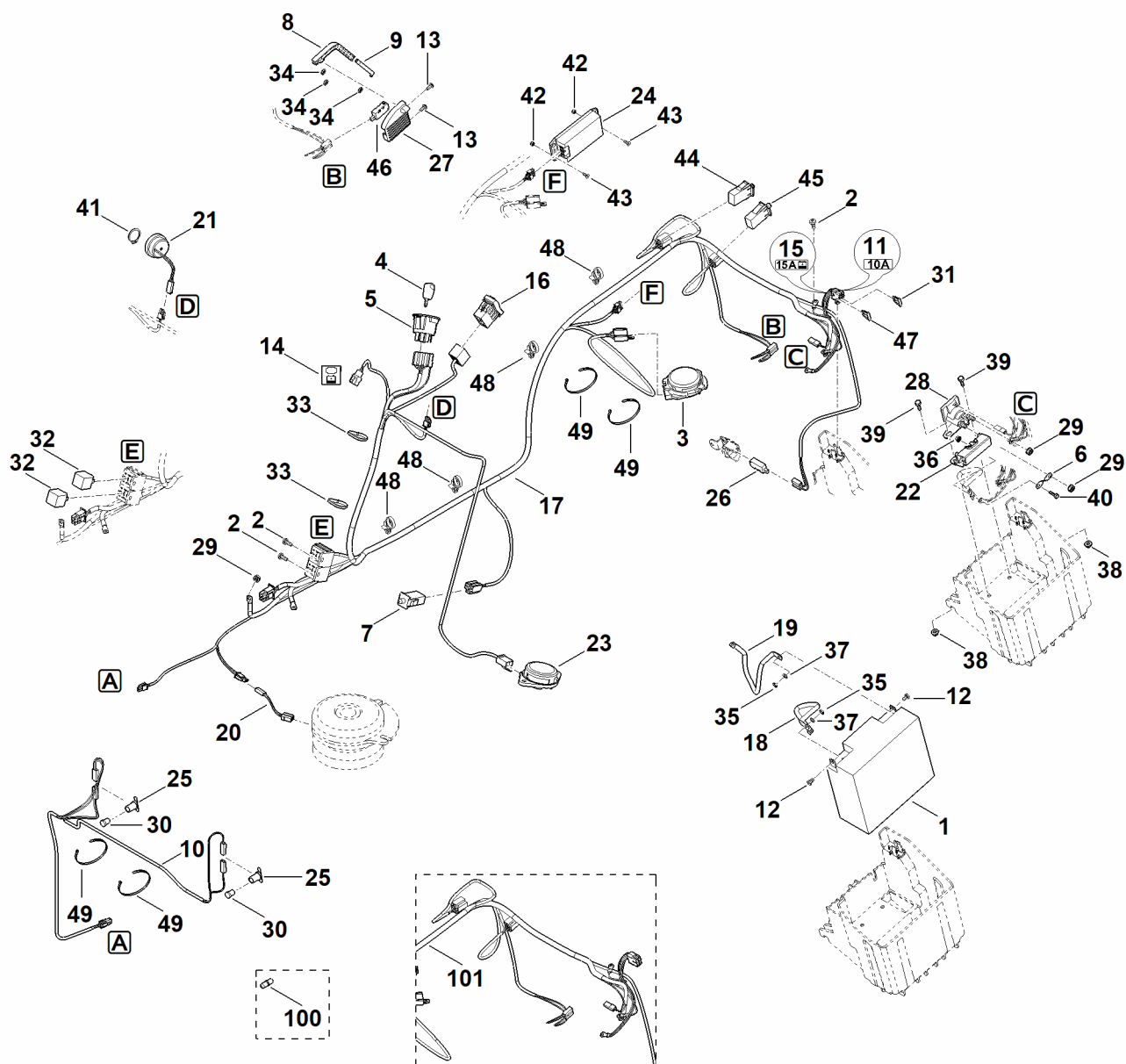


# О - Травосборник

#	Номер детали	Наименование	Количество	Содержит элемент (ы)	Замечания
1	6170 763 0410	Бугель	1		
2	6170 703 4900	Пружина с навивкой	2		
3	6170 703 6750	Рычаг	1		
4	6170 700 3110	Рама	1		
5	6160 763 0410	Бугель	1		
6	6170 700 8901	Крышка	1	25,26	
7	6170 703 9601	Нижняя часть травосборника	1		
8	6170 791 0200	Прием	1		
9	6170 703 6610	Прием	1		
10	9074 477 4704	Винт IS P6x35	3		
11	6170 763 2200	Направляющая деталь	2		
13	6170 708 5910	Заглушка	1		
14	9102 090 3781	Винт для листового металла 4,8 x 16	2		
15	9074 478 4131	Винт IS P5x22	2		
16	9991 003 0712	Накидная гайка 4,8	2		
19	6140 703 4000	Зажим	1		
20	0000 951 8201	Болт с плоской круглой головкой	4		
20	9027 068 1380	Болт с плоской круглой головкой M6x35	4		
21	9216 261 0901	Шестигранная гайка M6	8		
22	9039 488 1460	Самонарезающий винт M6x65	4		
23	9307 010 0140	Шайба 6,4	4		
24	0000 951 8201	Болт с плоской круглой головкой	4		
24	9027 068 1380	Болт с плоской круглой головкой M6x35	4		
25	6170 967 4403	Наклейка STIHL	2		
26	6170 967 4404	Наклейка	1		



# Р - Узлы электрооборудования



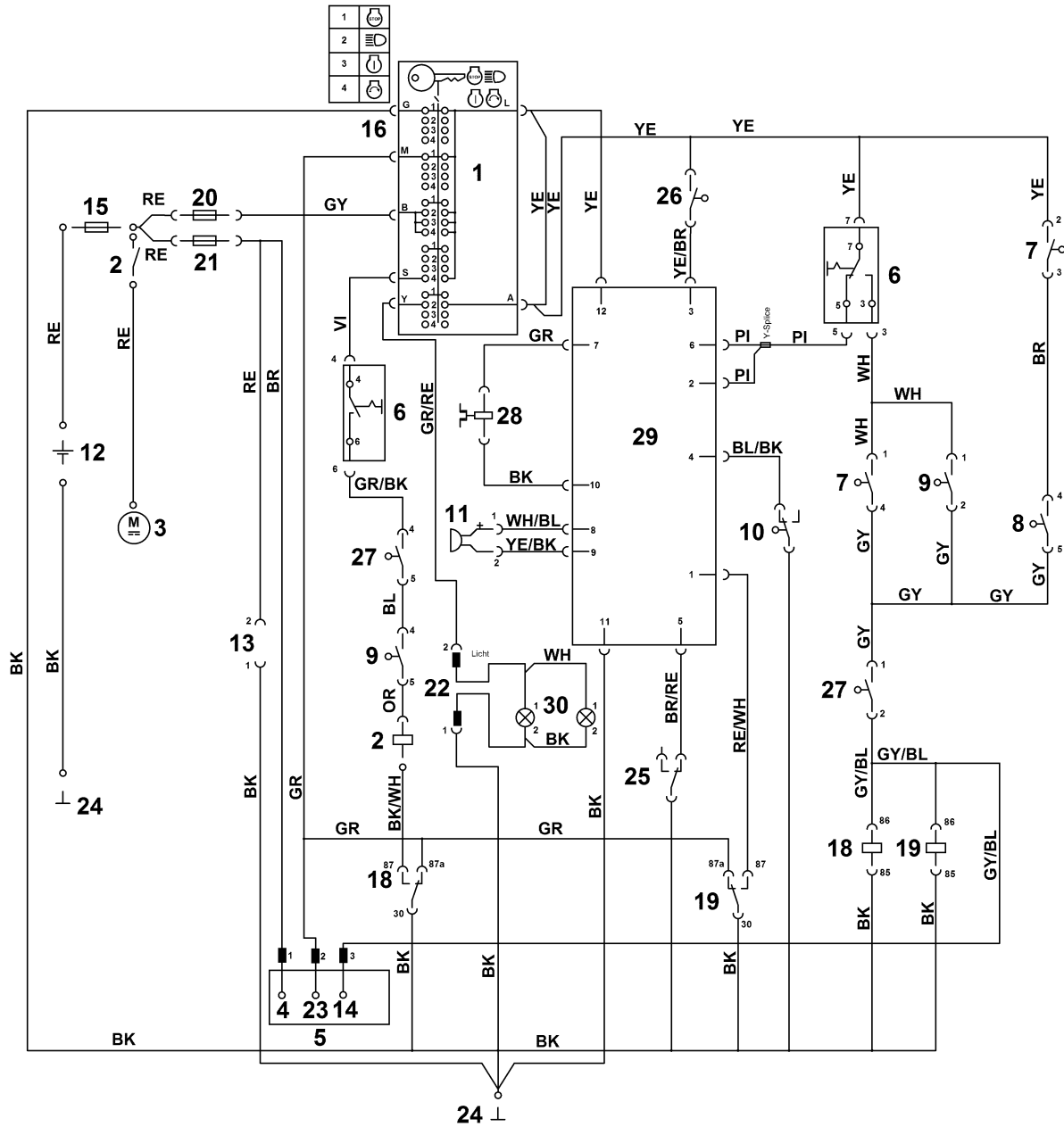
## Р - Узлы электрооборудования

#	Номер детали	Наименование	Количество	Содержит элемент (ы)	Замечания
1	6170 400 1100	Батарея 12В-17Ah	1		
2	9075 478 4610	Винт с цилиндрической головкой М6х16	3		
3	6170 430 0540	Выключатель	1		
4	0000 430 8101	Ключ зажигания	2		
5	6170 430 2411	Замок зажигания	1		
6	6170 437 0800	Предохранитель 150А	1		
7	6170 430 0520	Выключатель	1		Тормоз
8	6170 703 4400	Контакт-деталь	1		
9	6170 703 7900	Шток вилки переключения передач	1		
10	6160 440 1945	Провод - освещение	1		
11	6170 967 4480	Наклейка 10А	1		
12	9008 319 0951	Винт с шестигранной головкой М5х10	2		
13	9104 007 4260	Винт с цилиндрической головкой Р5 х 12	2		
14	6170 435 2600	Пластина (Символ загрузки)	1		
15	6170 967 4490	Наклейка 15А	1		
16	6170 430 0570	Выключатель	1		Муфта ножа
17	6160 440 3036	Пучок кабелей	1	11,14,15,31,47,48	
18	6170 440 1960	Провод - батарейка	1		
19	6160 440 2210	Провод для соединения с корпусом	1		
20	6170 440 0500	Кабель переходника	1		
21	6140 430 8800	Сигнал	1		
22	6140 403 2301	Держатель	1		
23	6170 430 0541	Выключатель	1		Кошение при движении задним ходом
24	6160 430 1401	Электронный модуль	1		
25	6170 440 1800	Оправа	2		
26	6005 435 0410	Концевой выключатель	1		Редуктор

## Р - Узлы электрооборудования

#	Номер детали	Наименование	Количество	Содержит элемент (ы)	Замечания
27	6170 403 1300	Корпус	1		
28	6170 430 3100	Реле	1		
29	9991 003 0000	Шестигранная гайка 1/4"	3		
30	0000 405 3111	Лампа 12V/0,35W (LED)	2		
31	0751 031 5002	Плавкий предохранитель 10А	1		
32	6160 430 3100	Реле	2		
33	0751 010 7232	Бандажная лента для кабеля	2		
34	9991 003 0543	Зажимное кольцо, диам.	3		
35	9210 259 0700	Шестигранная гайка М5	2		
36	9216 261 0710	Шестигранная гайка М5	1		
37	9291 020 0120	Шайба	2		
38	9216 261 0901	Шестигранная гайка М6	2		
39	9008 318 1320	Винт с шестигранной головкой М6х20	2		
40	9008 318 0980	Винт с шестигранной головкой М5х16	1		
41	9455 621 2790	Пружинное стопорное кольцо 25 x 1,2	1		
42	9212 260 0600	Шестигранная гайка М4	2		
43	9008 319 0660	Винт с шестигранной головкой М4х12	2		
44	6170 430 0520	Выключатель	1		Травосборник
45	6170 430 0520	Выключатель	1		Желоб выброса
46	6001 430 0210	Концевой выключатель	1		Индикатор заполнения
47	0751 031 5003	Плавкий предохранитель 15А	1		
48	0751 010 7294	Бандажная лента для кабеля	7		
49	0751 010 7232	Бандажная лента для кабеля	4		
100	0000 405 3110	Лампа 12V/6 W До серийного номера: 980180486	2		
101	6160 440 3035	Пучок кабелей До серийного номера: 980188181	1	11,14,15,31,47,48	

# Q - Электрическая схема



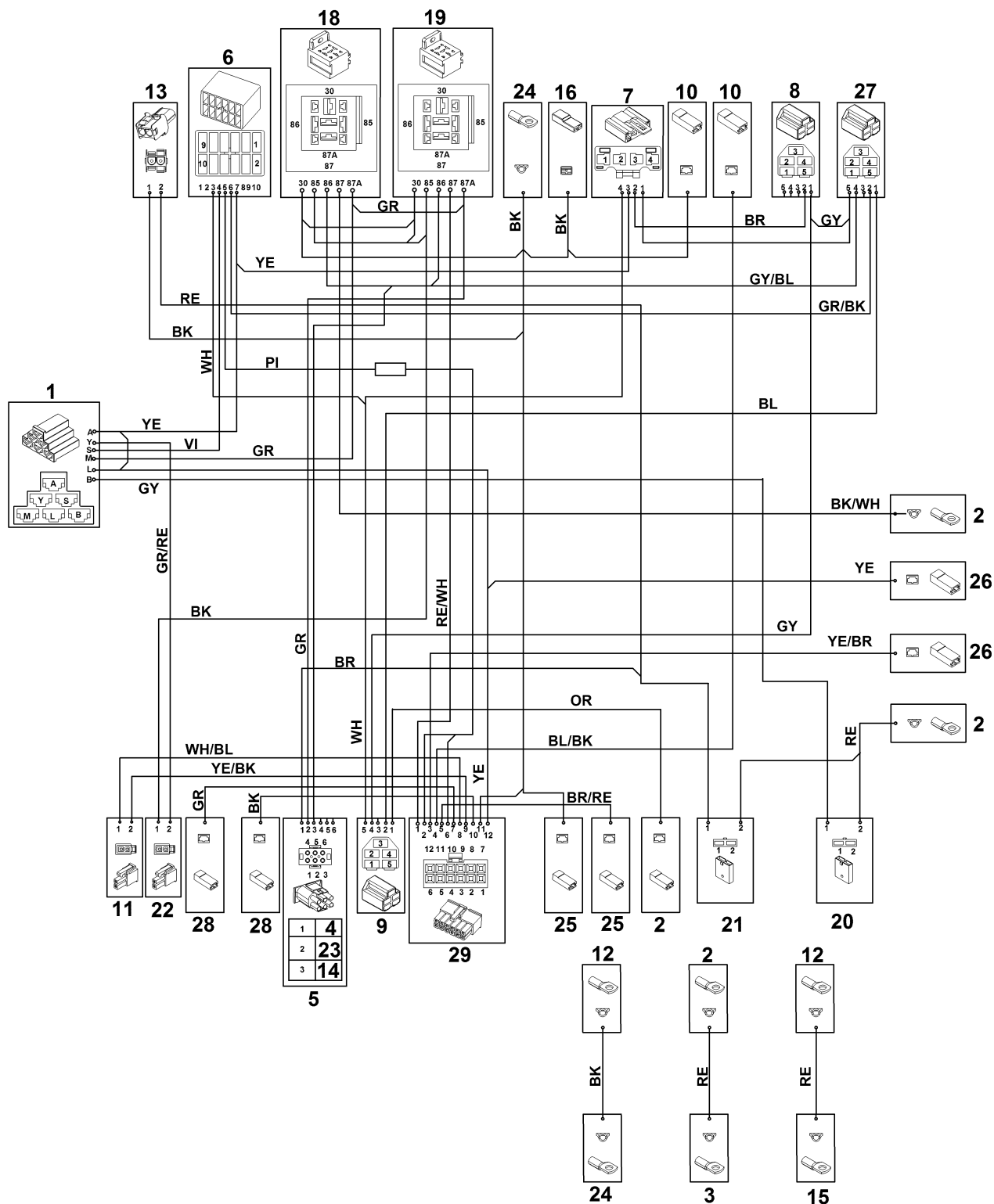
## Q - Электрическая схема

#	Номер детали	Наименование	Количество	Содержит элемент (ы)	Замечания
	00001001133	ВНИМАНИЕ! Вид штекера со стороны трубопровода	1		
	00001001059	RE = красный	1		
	00001001055	BK = черный	1		
	00001001058	GY = серый	1		
	00001001057	BR = коричневый	1		
	00001001063	OR = оранжевый	1		
	00001001056	BL = синий	1		
	00001001090	YE = желтый	1		
	00001001112	GR = зеленый	1		
	00001001062	WH = белый	1		
	00001001113	GR/RE = зелен./крас.	1		
	00001001114	PI = розовый	1		
	00001001115	WH/BL = белый/синий	1		
	00001001116	RE/WH = красный/белый	1		
	00001001235	YE/BK = желтый/черный	1		
	00001001237	BL/BK = синий/черный	1		
	00001001238	YE/BR = желтый/коричневый	1		
	00001001060	VI = фиолетовый	1		
	00001001239	GY/BL = серый/синий	1		
	00001001093	BK/WH = черный/белый	1		
	00001001240	GR/BK = зеленый/черный	1		
<b>1</b>	00001001046	Выключатель с ключом	1		
<b>2</b>	00001001045	Реле стартера	1		
<b>3</b>	00001001042	Стартер	1		
<b>4</b>	00001001041	Генератор	1		
<b>5</b>	00001001030	Двигатель	1		

## Q - Электрическая схема

#	Номер детали	Наименование	Количество	Содержит элемент (ы)	Замечания
6	00001001117	Выключатель - дека косилочного механизма	1		
7	00001001129	Выключатель - сиденье	1		
8	00001001118	Выключатель - травосборник	1		
9	00001001119	Выключатель - тормоз	1		
10	00001001130	Микровыключатель - датчик уровня заполнения	1		
11	00001001120	Предупредительный сигнал - датчик уровня заполнения	1		
12	00001001044	Батарея	1		
13	00001001064	Гнездо для зарядки	1		
14	00001001121	Клапан карбюратора	1		
15	00001001122	Главный предохранитель 150А	1		
16	00001001123	Масса - выключатель с ключом	1		
18	00001001125	Реле 1	1		
19	00001001126	Реле 2	1		
20	00001001127	Предохранитель 10А	1		
21	00001001109	Предохранитель 15А	1		
22	00001001225	Штекер (пучок кабелей для освещения)	1		
23	00001001043	Остановка двигателя	1		
24	00001001131	Масса - рама	1		
25	00001001137	Выключатель - коробка передач	1		
26	00001001233	Выключатель кошения при движении задним ходом	1		
27	00001001234	Выключатель желоба выброса	1		
28	00001001034	Муфта ножа	1		
29	00001001079	Электроника	1		
30	00001001069	Освещение	1		

# R - Схема контактов



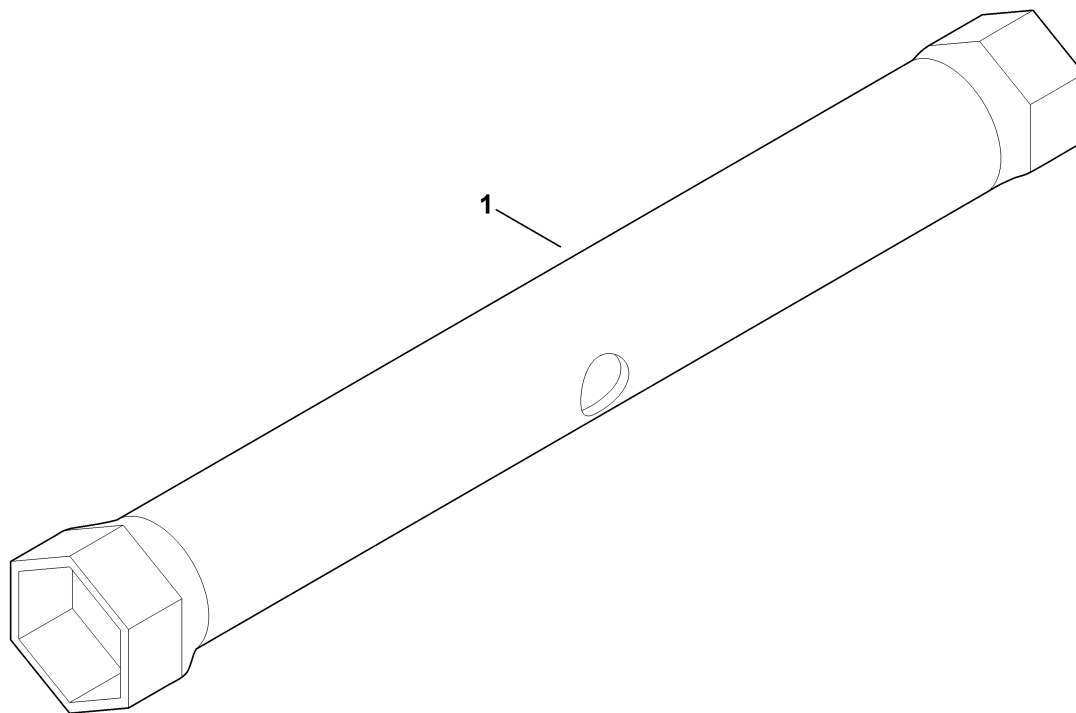
## R - Схема контактов

#	Номер детали	Наименование	Количество	Содержит элемент (ы)	Замечания
	00001001133	ВНИМАНИЕ! Вид штекера со стороны трубопровода	1		
	00001001059	RE = красный	1		
	00001001055	BK = черный	1		
	00001001058	GY = серый	1		
	00001001057	BR = коричневый	1		
	00001001063	OR = оранжевый	1		
	00001001056	BL = синий	1		
	00001001090	YE = желтый	1		
	00001001112	GR = зеленый	1		
	00001001062	WH = белый	1		
	00001001113	GR/RE = зелен./крас.	1		
	00001001114	PI = розовый	1		
	00001001115	WH/BL = белый/синий	1		
	00001001116	RE/WH = красный/белый	1		
	00001001235	YE/BK = желтый/черный	1		
	00001001237	BL/BK = синий/черный	1		
	00001001238	YE/BR = желтый/коричневый	1		
	00001001060	VI = фиолетовый	1		
	00001001239	GY/BL = серый/синий	1		
	00001001093	BK/WH = черный/белый	1		
	00001001240	GR/BK = зеленый/черный	1		
<b>1</b>	00001001046	Выключатель с ключом	1		
<b>2</b>	00001001045	Реле стартера	1		
<b>3</b>	00001001042	Стартер	1		
<b>4</b>	00001001041	Генератор	1		
<b>5</b>	00001001030	Двигатель	1		



## R - Схема контактов

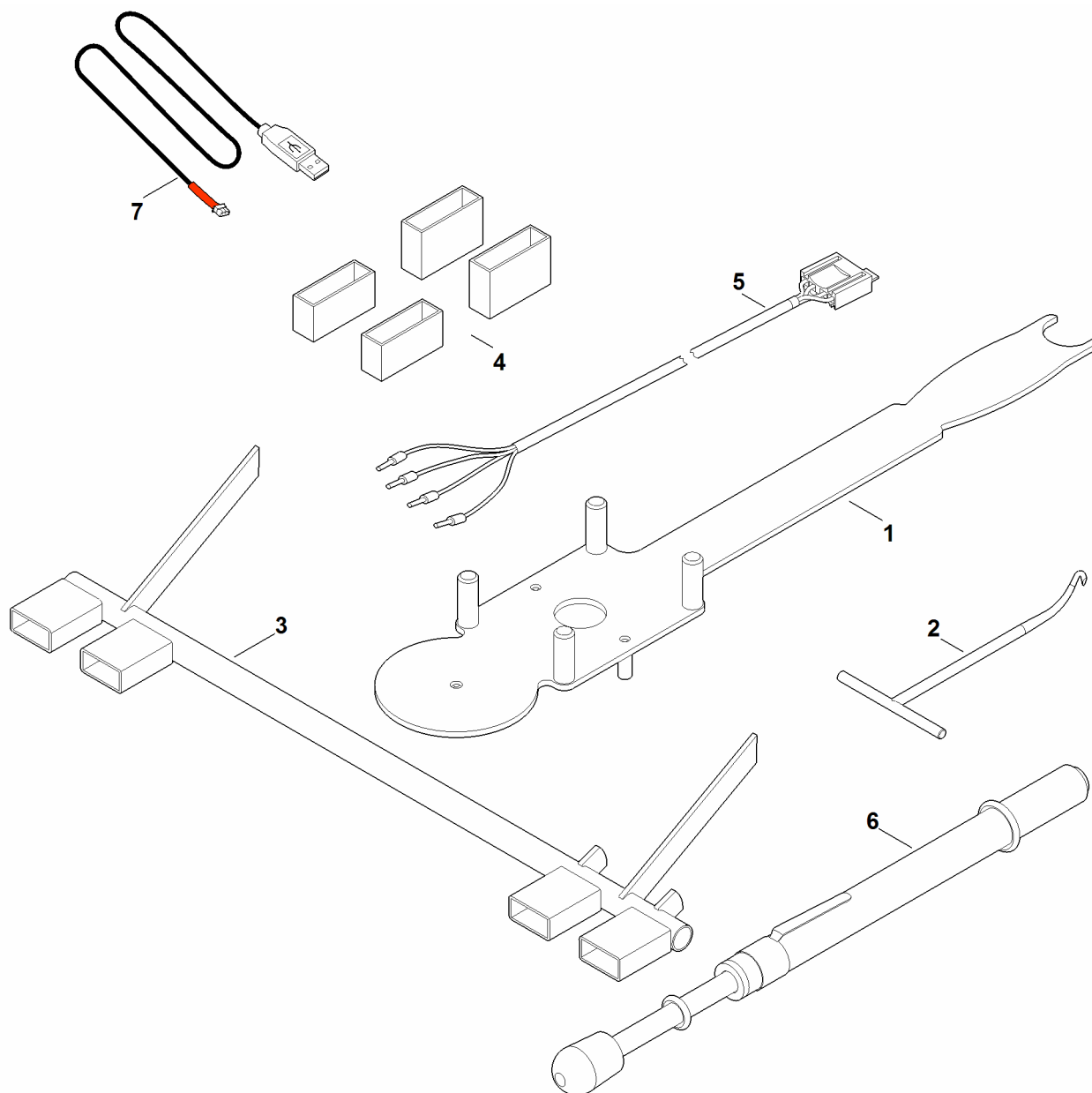
#	Номер детали	Наименование	Количество	Содержит элемент (ы)	Замечания
6	00001001117	Выключатель - дека косилочного механизма	1		
7	00001001129	Выключатель - сиденье	1		
8	00001001118	Выключатель - травосборник	1		
9	00001001119	Выключатель - тормоз	1		
10	00001001130	Микровыключатель - датчик уровня заполнения	1		
11	00001001120	Предупредительный сигнал - датчик уровня заполнения	1		
12	00001001044	Батарея	1		
13	00001001064	Гнездо для зарядки	1		
14	00001001121	Клапан карбюратора	1		
15	00001001122	Главный предохранитель 150А	1		
16	00001001123	Масса - выключатель с ключом	1		
18	00001001125	Реле 1	1		
19	00001001126	Реле 2	1		
20	00001001127	Предохранитель 10А	1		
21	00001001109	Предохранитель 15А	1		
22	00001001225	Штекер (пучок кабелей для освещения)	1		
23	00001001043	Остановка двигателя	1		
24	00001001131	Масса - рама	1		
25	00001001137	Выключатель - коробка передач	1		
26	00001001233	Выключатель кошения при движении задним ходом	1		
27	00001001234	Выключатель желоба выброса	1		
28	00001001034	Муфта ножа	1		
29	00001001079	Электроника	1		



## S - Инструмент

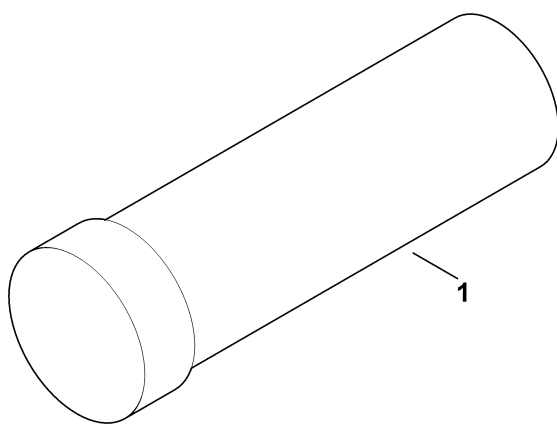
#	Номер детали	Наименование	Количество	Содержит элемент (ы)	Замечания
1	6170 893 8000	Ключ для свечей зажигания	1		

# T - Специальный инструмент



## T - Специальный инструмент

#	Номер детали	Наименование	Количество	Содержит элемент (ы)	Замечания
1	6165 890 2200	Монтажный инструмент	1		
2	0000 890 2800	Монтажный крюк	1		
3	6170 890 6401	Установочный калибр	1		держатель контейнера улавливателя травы
4	6170 007 1000	Комплект регулировочных деталей	1		Косилочный механизм
5	6170 855 1100	Контрольный кабель	1		контакт. выключатель сиденья
6	0000 850 7000	Контрольный прибор для проверки натяжения ремня	1		
7	6160 840 0401	Кабель для диагностики USB	1		



## U - смазочные материалы

#	Номер детали	Наименование	Количество	Содержит элемент (ы)	Замечания
1	0781 145 0006	Консистентная смазка DIVINOL Fibrous 2	1		