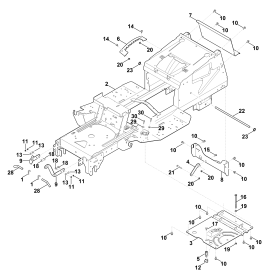


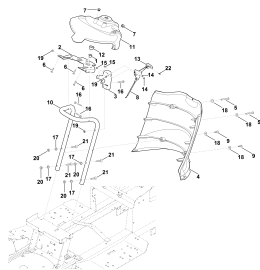
02-2019-CZ-PL-RUS

Содержание

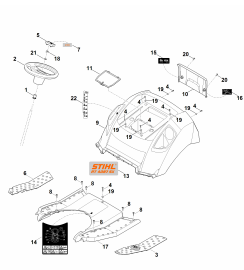
RT 4097.0 SX	4
Рама	6
щиток приборов	8
Кожух	10
Кожух двигателя	12
Рулевое управление, переднее колесо	14
Сиденье	17
Двигатель, бак	19
Коробка передач, заднее колесо, муфта ножа	22
Тормоз, Стояночный тормоз, Рукоятка переключения	25
Подъем косилочного механизма	27
Кожух косилочного механизма	29
Привод ножа	31
Узлы электрооборудования	34
Электрическая схема	37
Схема контактов	39
Инструмент	41
Специальный инструмент	43
смазочные материалы	45



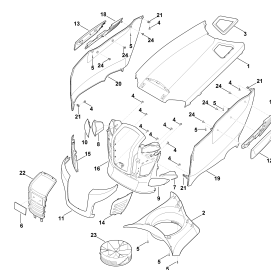
Рама



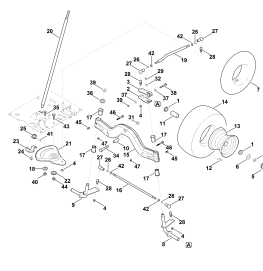
щиток приборов



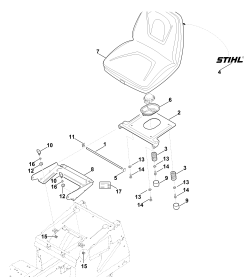
Кожух



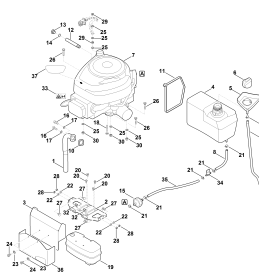
Кожух двигателя



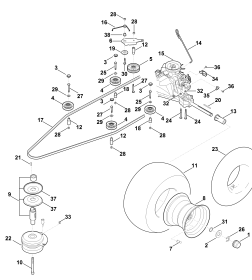
Рулевое управление, переднее колесо



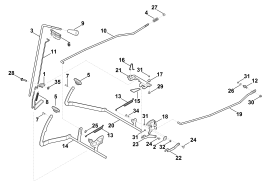
Сиденье



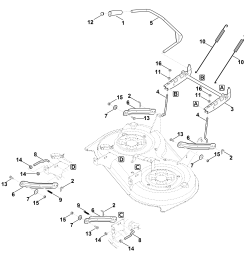
Двигатель, бак



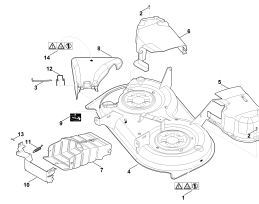
Коробка передач, заднее колесо, муфта ножа



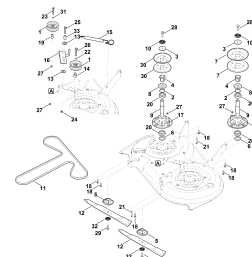
Тормоз, Стояночный тормоз, Ручьятка переключения



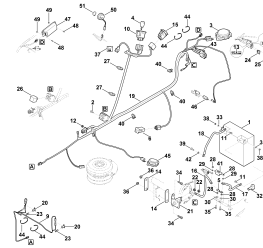
Подъем косилочного механизма



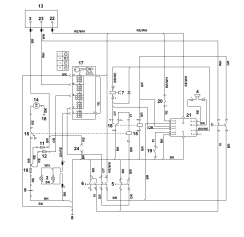
Кожух косилочного механизма



Привод ножа



Узлы электрооборудования



Электрическая схема

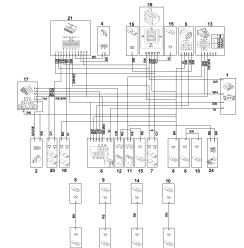
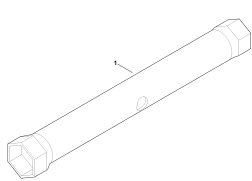
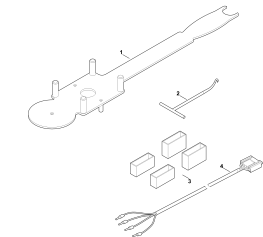


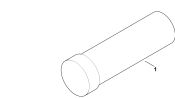
Схема контактов



Инструмент



Специальный инструмент



смазочные материалы

Наименование

Рама

щиток приборов

Кожух

Кожух двигателя

Рулевое управление, переднее колесо

Сиденье

Двигатель, бак

Коробка передач, заднее колесо, муфта ножа

Тормоз, Стояночный тормоз, Рукоятка переключения

Подъем косилочного механизма

Кожух косилочного механизма

Привод ножа

Узлы электрооборудования

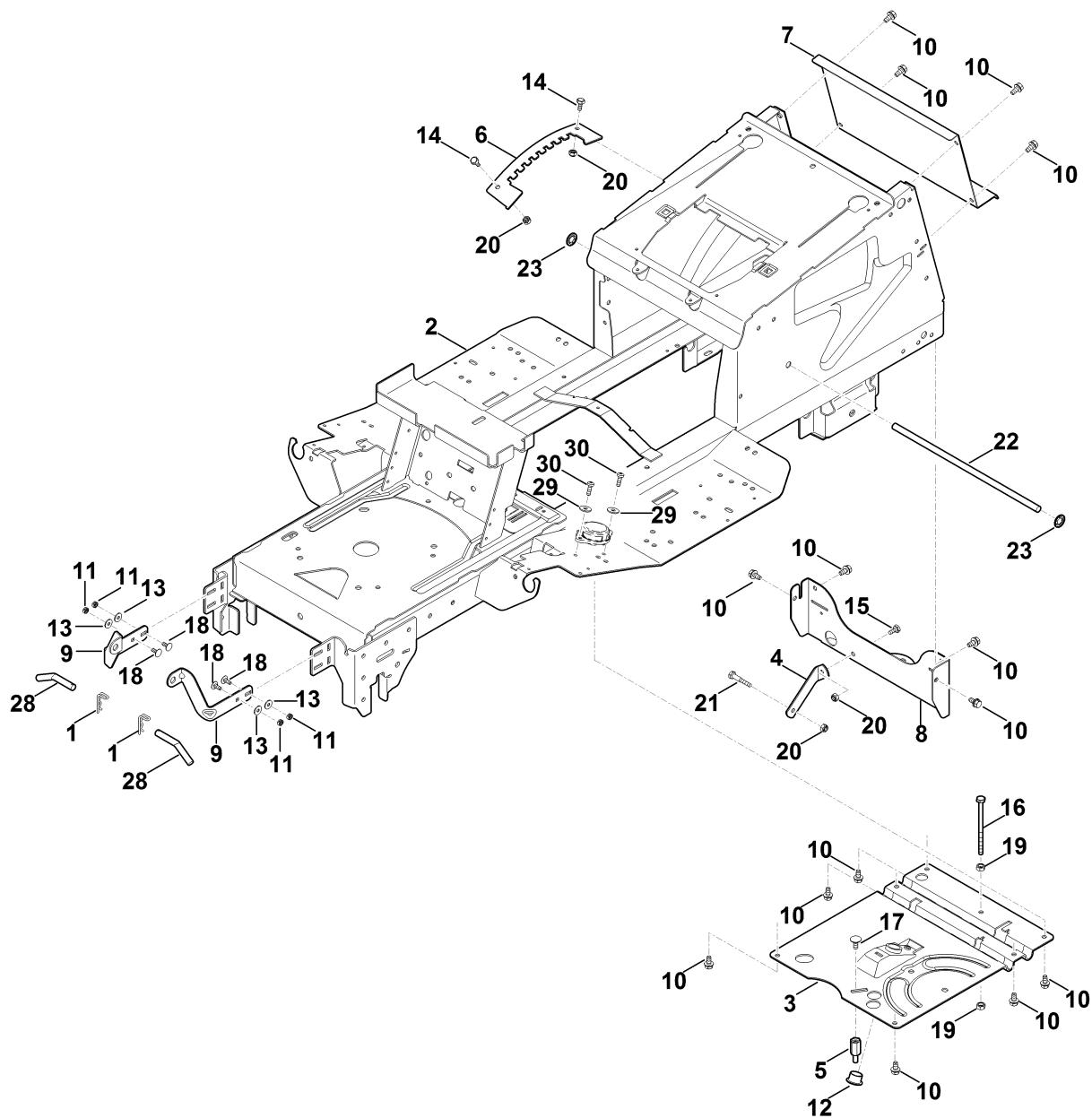
Электрическая схема

Схема контактов

Инструмент

Специальный инструмент

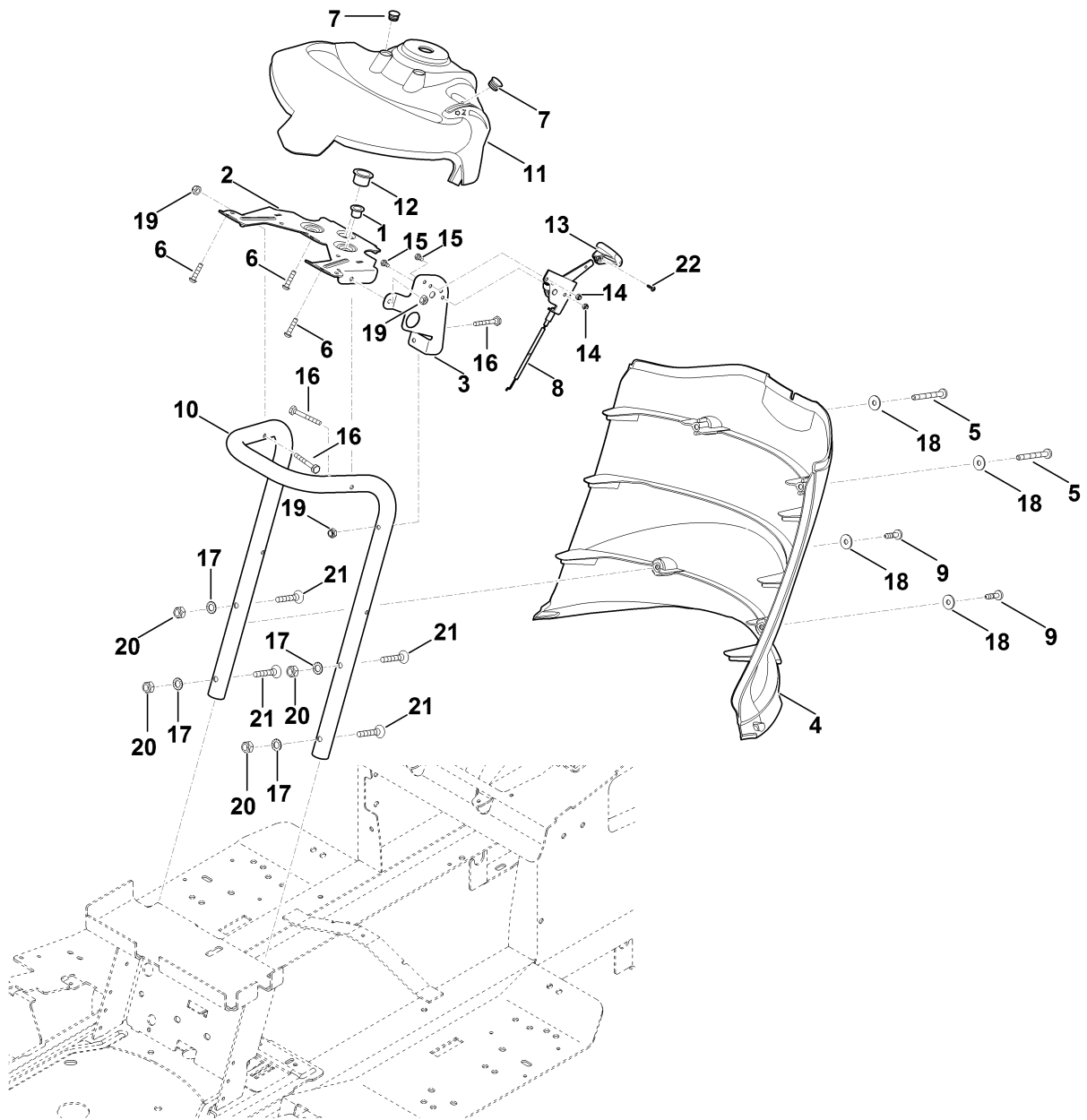
смазочные материалы



Рама

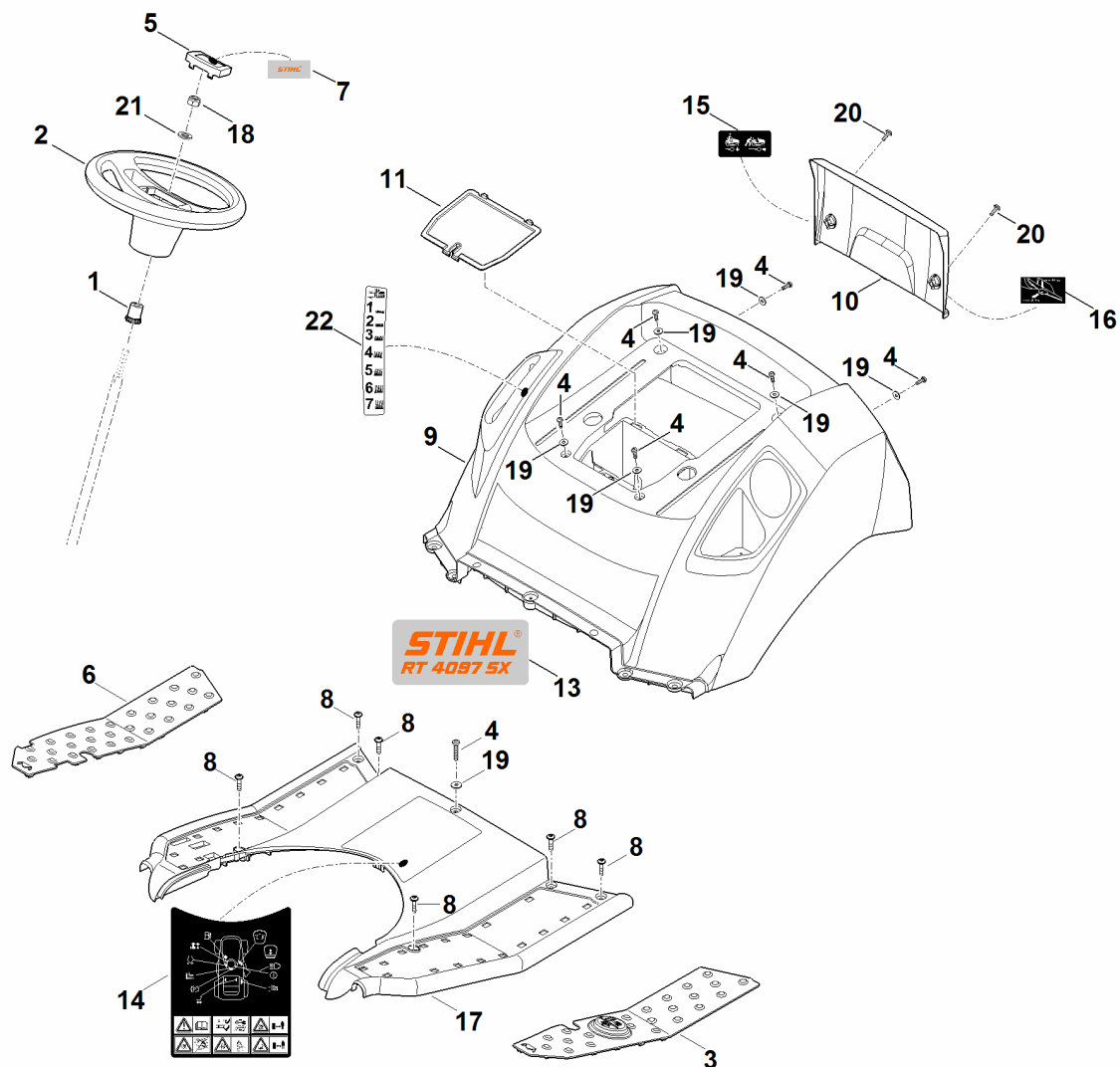
Ссылка №	Код артикула	К-во	Наименование
1	6170 763 1000	2	Пружинный зажим 2,8
2	6165 700 3102	1	Рама
3	6165 703 8910	1	Пластина
4	6165 704 2700	1	Держатель
5	6165 704 1810	1	Палец
6	6165 703 9500	1	Фиксирующая пластина
7	6165 763 1100	1	Задняя стенка
8	6165 763 1105	1	Задняя нижняя панель
9	6170 007 1002	1	Комплект шарниров
10	9039 488 1782	14	Самонарезающий винт M8x16
11	9214 261 0900	4	Контргайка M6
12	9533 003 9246	1	Втулка с буртиком
13	9307 021 0140	4	Шайба 6,4
14	9008 318 1780	2	Винт с шестигранной головкой M8 x 16
15	9008 318 1280	1	Винт с шестигранной головкой M6x16
16	9008 319 2080	1	Винт с шестигранной головкой M8x130
17	9027 318 1820	1	Болт с плоской круглой головкой M8x20
18	9027 068 1280	4	Болт с плоской круглой головкой M6x16
19	9210 259 1100	2	Шестигранная гайка M8
20	9212 260 1100	4	Шестигранная гайка M8
21	9007 318 1930	1	Винт с шестигранной головкой M8x45
22	6165 763 3800	1	Опора
23	9991 003 1125	2	Быстрое крепление
28	6170 763 6300	2	Шкворень
29	9307 010 0140	2	Шайба 6,4
30	9039 488 1287	2	Самонарезающий винт M6x22

щиток приборов



щиток приборов

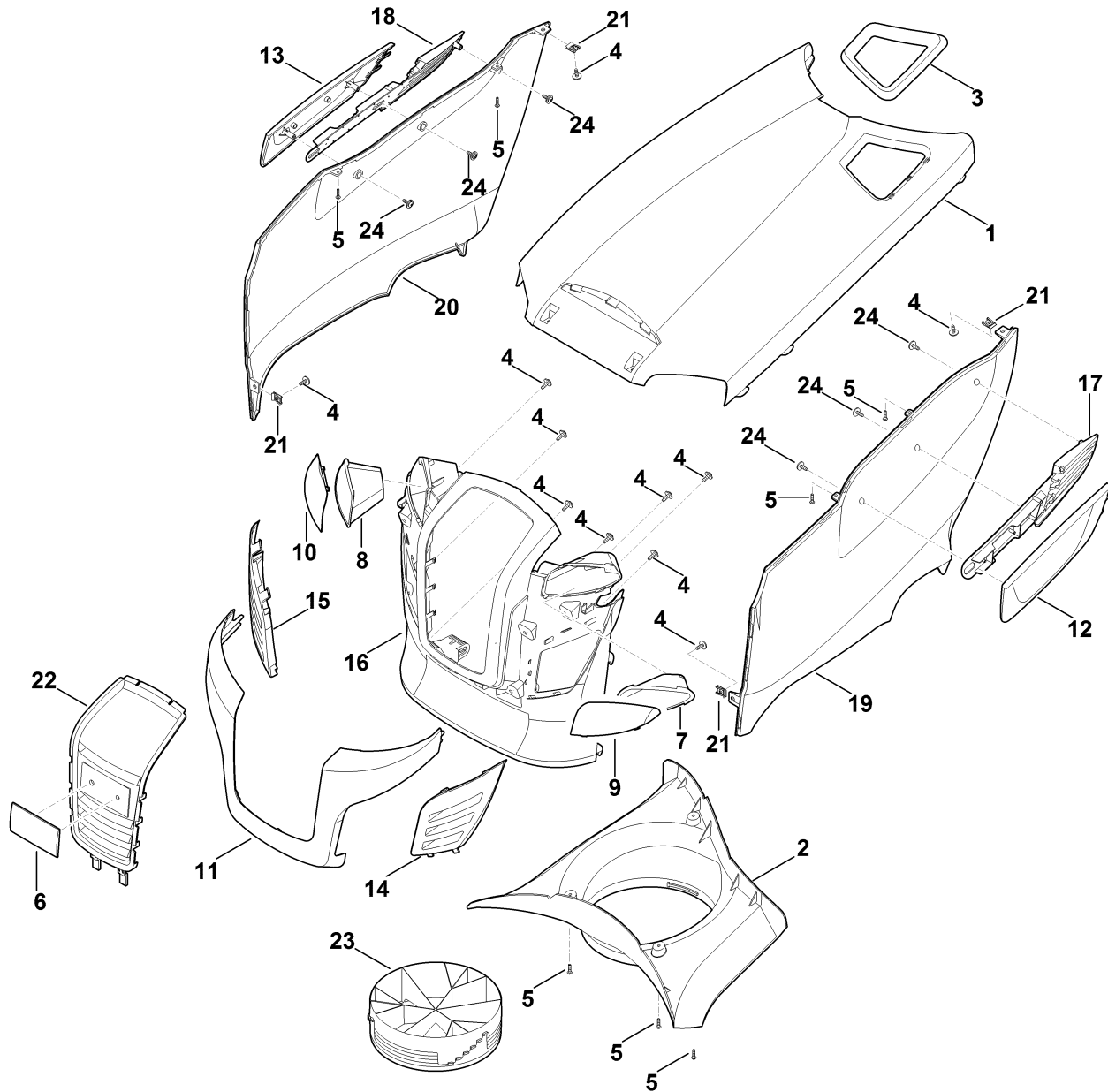
Ссылка №	Код артикула	К-во	Наименование	Включая
1	9533 003 9223	1	Втулка с буртиком	
2	6170 703 6200	1	Консоль	
3	6170 763 5450	1	Стопорная шайба	
4	6170 706 4700	1	Облицовка	
5	9039 488 1380	2	Самонарезающий винт М6х35	
6	9074 478 4131	3	Винт IS P5x22	
7	9302 929 0500	2	Заглушка	
8	6170 180 1120	1	Трос управления дроссельной заслонкой	
9	9039 488 1287	2	Самонарезающий винт М6х22	
10	6165 703 8500	1	Упор	
11	6165 706 6210	1	Щиток приборов	
12	9533 003 9246	1	Втулка с буртиком	
13	6170 180 2800	1	Ручка	22
14	9212 260 0705	2	Шестигранная гайка М5	
15	9008 318 0960	2	Винт с шестигранной головкой М5х12	
16	9008 319 1380	3	Винт с шестигранной головкой М6 х 35	
17	9330 630 0180	4	Стопорная шайба с упругими зубцами 8,4	
18	9307 010 0140	4	Шайба 6,4	
19	9212 260 0900	3	Шестигранная гайка М6	
20	9212 260 1100	4	Шестигранная гайка М8	
21	9064 345 1900	4	Винт с потайной головкой М8х40	
22	9104 003 3003	1	Самонарезающий винт Р4х12	



Кожух

Ссылка №	Код артикула	К-во	Наименование	Включая
1	6170 703 5800	1	Соединительная деталь	
2	6170 760 0200	1	Руль	
3	6170 706 5402	1	Коврик для ног слева	
4	9039 488 1287	7	Самонарезающий винт М6х22	
5	6170 760 2601	1	Колпачок	7
6	6170 706 5415	1	Коврик для ног справа	
7	6170 967 4411	1	Наклейка STIHL	
8	9039 488 1289	6	Самонарезающий винт М6х25	
9	6165 706 0701	1	Крышка	
10	6165 706 0720	1	Крышка	
11	6165 403 0201	1	Крышка отделения для батареек	
13	6165 967 1501	1	Заводская табличка RT 4097 SX	
14	6165 967 4401	1	Предупредительное указание	
15	6165 967 4430	1	Наклейка	
16	6165 967 4450	1	Наклейка	
17	6165 780 2001	1	Крышка	14
18	9212 263 1400	1	Шестигранная гайка М12	
19	9307 010 0140	7	Шайба 6,4	
20	9039 488 1289	2	Самонарезающий винт М6х25	
21	9291 020 0220	1	Шайба 13	
22	6165 967 4440	1	Наклейка	

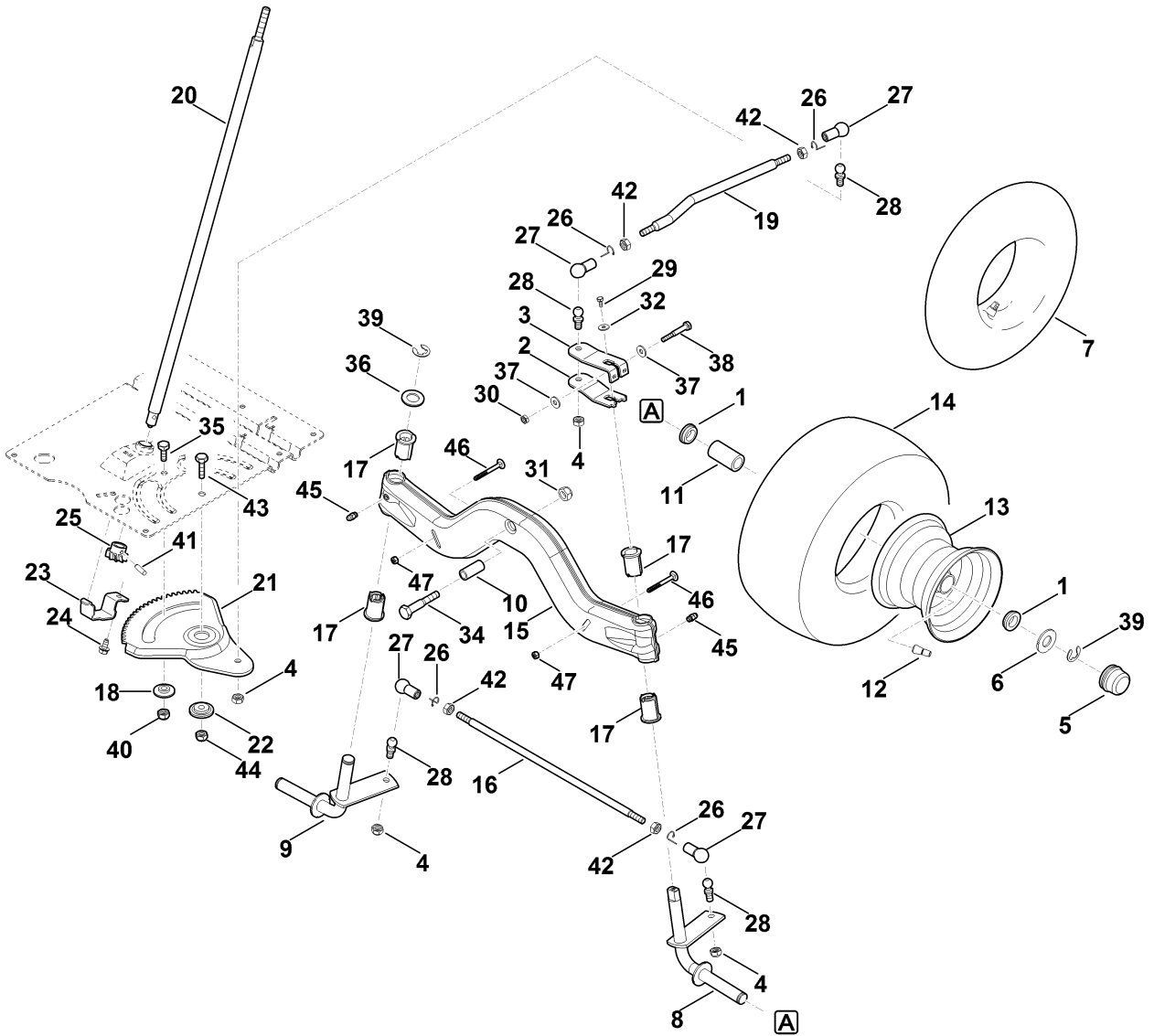
Кожух двигателя



Кожух двигателя

Ссылка №	Код артикула	К-во	Наименование	Включая
1	6170 706 9601	1	Кожух двигателя	
2	6170 087 3000	1	Кожух воздуховода	
3	6170 352 4000	1	Защита от переполнения	
4	9102 090 3781	11	Винт для листового металла 4,8 x 16	
5	9104 003 8734	7	Самонарезающий винт IS-P4x16	
6	0000 967 1011	1	Табличка	
7	6170 403 1210	1	Отражатель слева	
8	6170 403 1215	1	Отражатель справа	
9	6170 405 3210	1	Рассеиватель левой фары	
10	6170 405 3215	1	Рассеиватель правой фары	
11	6170 706 3611	1	Бленда	
12	6170 706 3621	1	Бленда слева	
13	6170 706 3626	1	Бленда справа	
14	6170 706 5710	1	Решетка слева	
15	6170 706 5715	1	Решетка справа	
16	6170 706 9911	1	Капот двигателя, передняя часть	
17	6170 766 0800	1	Вставка воздуховода слева	
18	6170 766 0805	1	Вставка воздуховода справа	
19	6170 706 9811	1	Капот двигателя, левая боковая часть	
20	6170 706 9816	1	Капот двигателя, правая боковая часть	
21	9991 003 0712	4	Накидная гайка 4,8	
22	6170 780 5501	1	Решетка в сборе	6
23	6170 084 1900	1	Кольцо воздуховода	
24	9102 090 3781	6	Винт для листового металла 4,8 x 16	

Рулевое управление, переднее колесо



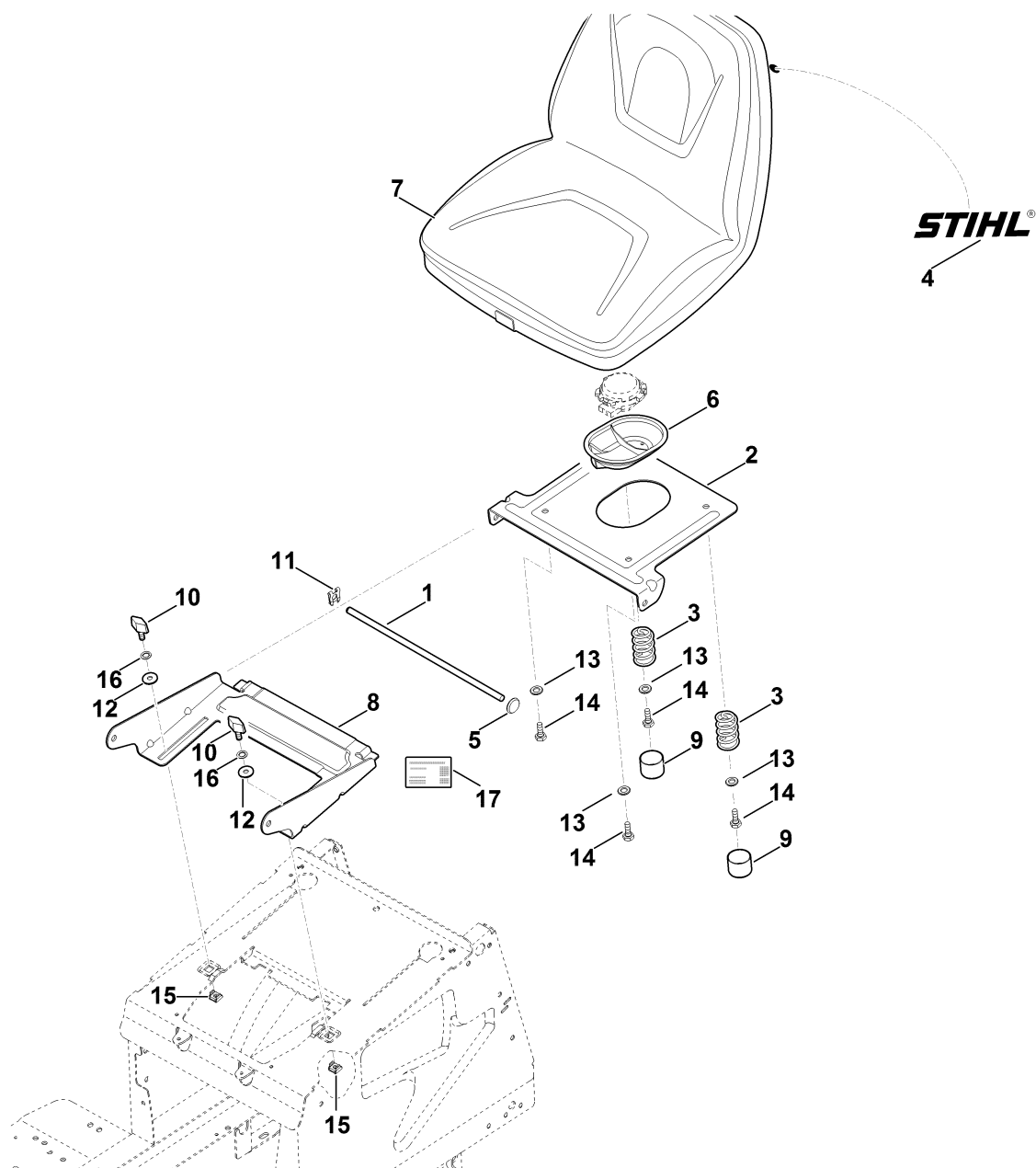
Рулевое управление, переднее колесо

Ссылка №	Код артикула	К-во	Наименование	Включая
	6170 700 0415	2	Колесо в сборе 15" Заменять попарно, после замены контролировать установку косилочного механизма	1,11-14
1	6170 764 2700	4	Втулка с буртиком	
2	6165 703 6735	1	Рукоятка внизу	
3	6165 703 6730	1	Рукоятка вверх	
4	9212 263 1301	4	Шестигранная гайка M10x1	
5	6170 708 7420	2	Колпачок	
6	6170 763 0910	2	Шайба 42	
7	0000 704 6700	2	Шланг 15x6,0 - 6	
8	6170 760 5000	1	Цапфа оси слева	
9	6170 760 5005	1	Цапфа оси справа	
10	6170 763 3010	1	Втулка подшипника	
11	9512 003 4660	2	Комплект игольчатых роликов 20x30x65	
12	0000 731 7700	2	Клапан	
13	6170 760 3900	2	Обод 6,0-6	
14	6170 704 9505	2	Шина 15x6,0-6 Заменять попарно, после замены контролировать установку косилочного механизма	
15	6165 700 2408	1	Ось	17,45
16	6165 763 5700	1	Поперечная рулевая тяга	
17	6165 763 3011	4	Втулка подшипника	
18	6165 763 3000	1	Втулка подшипника	
19	6165 703 1700	1	Тяга	
20	6165 763 3510	1	Вал	
21	6165 703 4800	1	Сегмент зубчатой шайбы	
22	6165 763 3200	1	Втулка с буртиком	
23	6165 703 6900	1	Держатель	
24	9039 488 1782	1	Самонарезающий винт M8x16	
25	6170 763 6100	1	Шестерня	
26	9666 003 7016	4	Стопорный бугель	
27	9666 003 7024	4	Сферический вкладыш B16	
28	9666 003 5114	4	Шаровая цапфа M10x1 C16	
29	9039 488 0996	1	Самонарезающий винт M6x12	
30	9214 261 1105	1	Контргайка M8	
31	9212 263 1400	1	Шестигранная гайка M12	
32	9307 021 0140	1	Шайба 6,4	
34	9007 319 3090	1	Винт с шестигранной головкой M12x65	
35	9008 318 2390	1	Винт с шестигранной головкой M10x25	
36	9294 021 0330	1	Диск 21	
37	9309 021 0180	2	Шайба 8,4	

(1) RT 4097.0 SX

Рулевое управление, переднее колесо

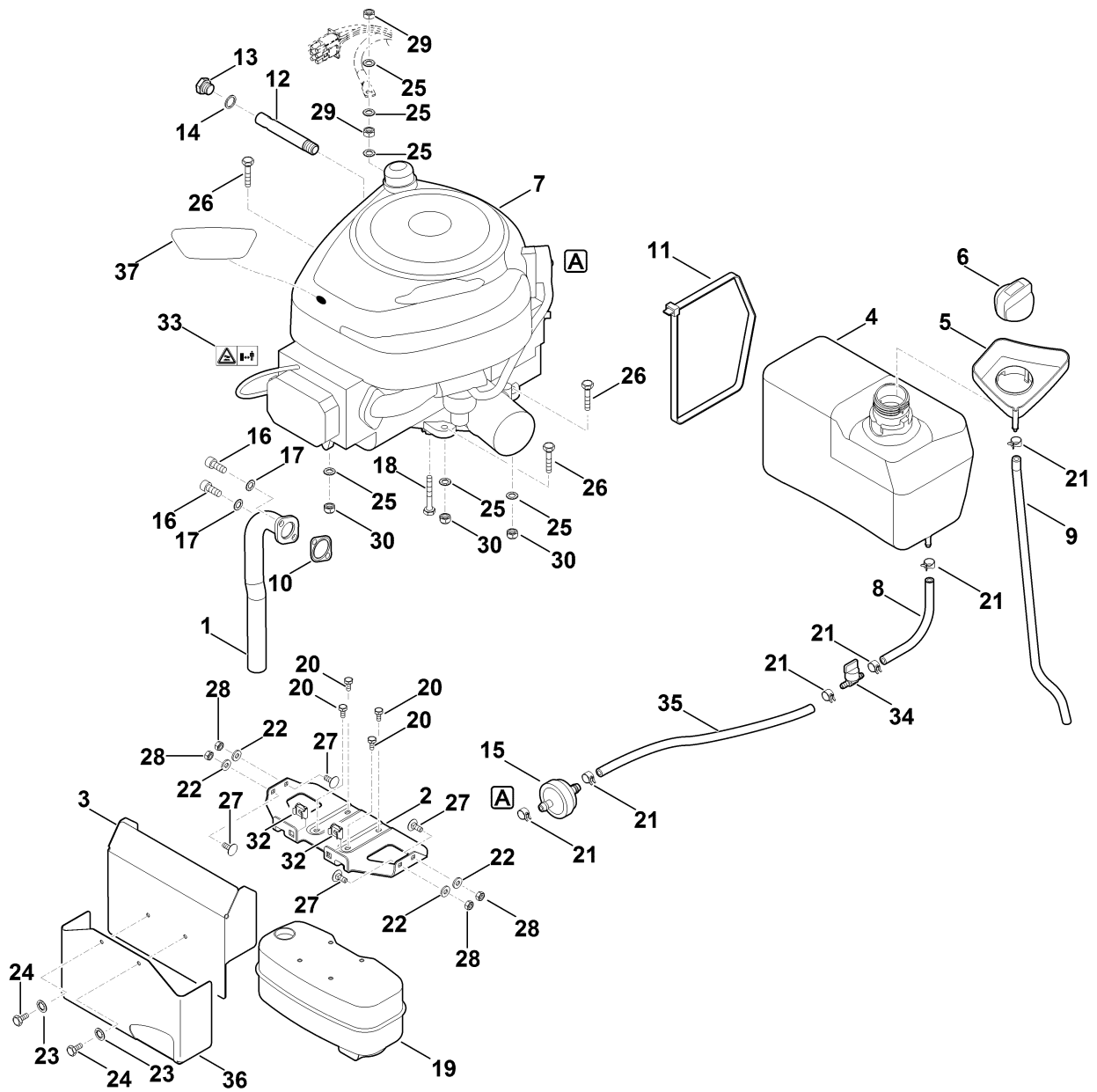
Ссылка №	Код артикула	К-во	Наименование	Включая
38	9007 319 1960	1	Винт с шестигранной головкой M8x55	
39	9460 624 1500	3	Стопорная шайба 15	
40	9212 263 1300	1	Шестигранная гайка M10	
41	9384 620 3120	1	Зажимной штифт 6x24	
42	9210 261 1300	4	Шестигранная гайка M10	
43	9010 345 2430	1	Винт с шестигранной головкой M10x1x35	
44	9212 263 1301	1	Шестигранная гайка M10x1	
45	9794 003 1851	2	Смазочный ниппель M6	
46	9027 318 1450	2	Болт с плоской круглой головкой M6x60	
47	9214 261 0900	2	Контргайка M6	



Сиденье

Ссылка №	Код артикула	К-во	Наименование	Включая
1	6170 703 1750	1	Тяга	
2	6170 763 5440	1	Стопорная шайба	
3	6170 703 6400	2	Пружина сжатия	
4	6170 967 4462	1	Наклейка STIHL	
5	9417 021 7530	1	Быстрое крепление	
6	6170 706 0730	1	Крышка	
7	6170 760 0302	1	Сиденье	4
8	6165 763 5410	1	Стопорная шайба	
9	6170 708 7410	2	Колпачок	
10	6165 950 5100	2	Барашковый винт M8x20	
11	9460 620 8030	1	Стопорная шайба SL-10	
12	9307 021 0180	2	Шайба 8,4	
13	9291 020 0180	4	Шайба 8,4	
14	9008 318 1800	4	Винт с шестигранной головкой M8x20	
15	9991 003 1048	2	Закладная гайка M8	
16	9330 630 0510	2	Стопорная шайба с упругими зубцами 8,4	
17	6165 967 1801	1	Фирменная табличка с паспортными данными RT 4097.0 SX	

Двигатель, бак



Двигатель, бак

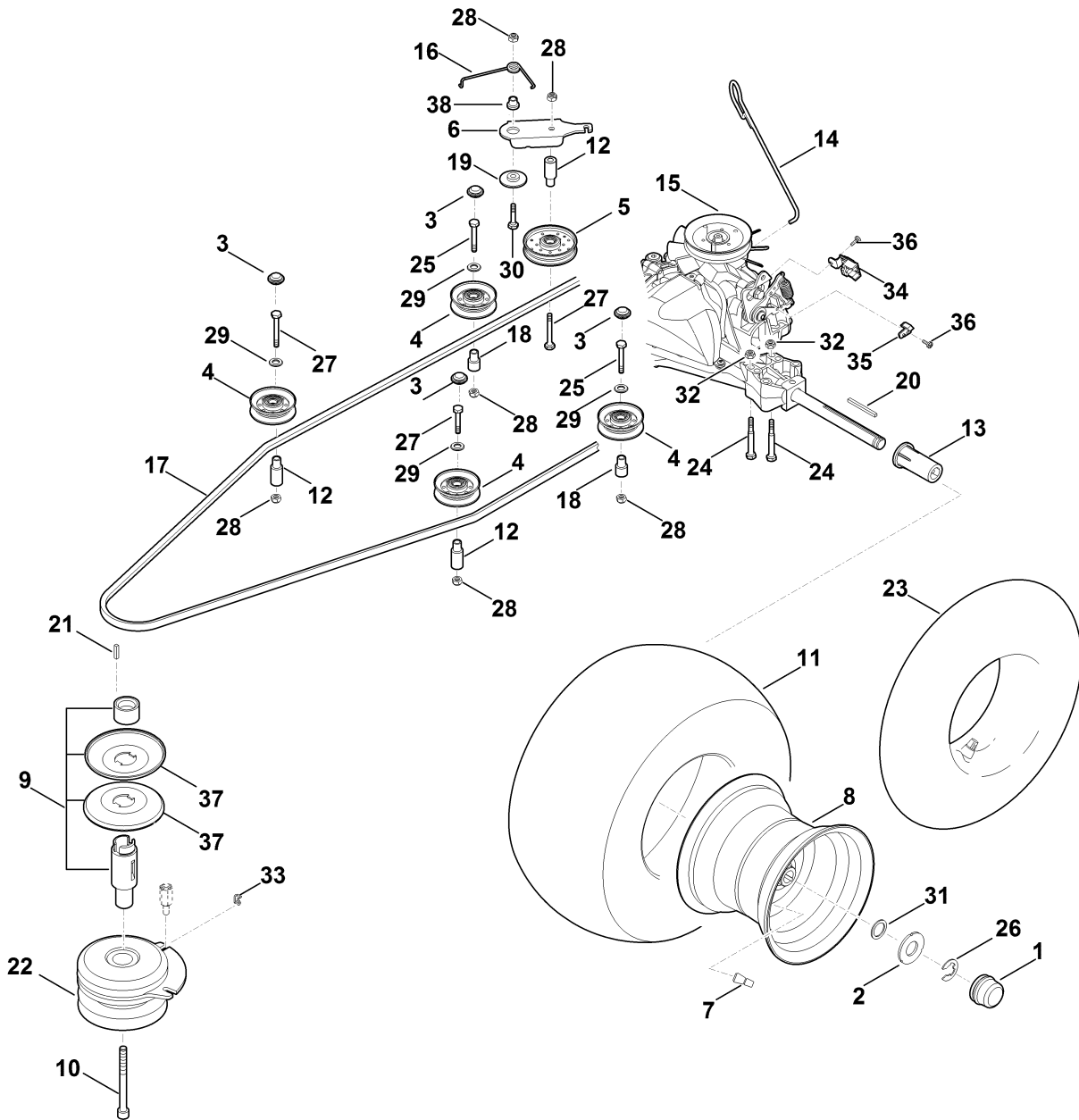
Ссылка №	Код артикула	К-во	Наименование	До
1	6170 140 2531	1	Колено трубы	
2	6170 146 7300	1	Крышка из листового металла	
3	6160 145 3700	1	Защитная пластина	
4	6170 351 0400	1	Топливный бак	
5	6170 352 4010	1	Защита от переполнения	
6	6170 350 1501	1	Пробка бака	
7	6160 011 1811	1	V&S, четырехтактный двигатель 21R807-0012-B5 Считать данные на двигателе, для запчастей - см. раздел "Двигатели"	
7	* 6160 011 1810	1	V&S, четырехтактный двигатель 21B807-0114-B1, 21B807-0136-B1, 21R807-0012-B1 Считать данные на двигателе, для запчастей - см. раздел "Двигатели"	9 80 170 323
8	6170 350 2700	1	Шланг топливного бака	
9	6170 358 0800	1	Шланг	
10	6170 149 0600	1	Уплотнение выхлопной трубы	
11	0751 010 7236	1	Бандажная лента для кабеля	
12	6170 021 8200	1	Труба Использовать фиксатор резьбы (LOCTITE 243)	
13	6170 028 1100	1	Пробка	
14	6170 029 0500	1	Уплотнение	
15	0000 358 1808	1	Топливный фильтр	
16	9045 319 1795	2	Винт с цилиндрической головкой 5/16"x3/4"	
17	9460 624 4030	2	Стопорная шайба 8,4	
18	9018 318 1951	1	Винт с шестигранной головкой M8x50	
19	6170 140 0600	1	Шумоглушитель	
20	9039 488 0996	4	Самонарезающий винт M6x12	
21	0000 988 9100	6	Шланговый зажим	
22	9307 021 0140	4	Шайба 6,4	
23	9330 630 0500	2	Стопорная шайба с упругими зубцами 6,4	
24	9008 318 1280	2	Винт с шестигранной головкой M6x16	
25	9330 630 0180	6	Стопорная шайба с упругими зубцами 8,4	
26	9008 319 1880	3	Винт с шестигранной головкой M8 x 35	
27	9027 068 1280	4	Болт с плоской круглой головкой M6x16	
28	9214 261 0900	4	Контргайка M6	
29	9210 259 1100	2	Шестигранная гайка M8	
30	9212 260 1100	3	Шестигранная гайка M8	
32	9991 003 1045	2	Закладная гайка M6	
33	6170 967 4415	1	Наклейка	
34	0000 350 1000	1	Топливный кран	
35	6170 350 2730	1	Шланг топливного бака	

(1) RT 4097.0 SX

Двигатель, бак

Ссылка №	Код артикула	К-во	Наименование	До
36	6165 145 3700	1	Защитная пластина	
37	6165 967 4495	1	Наклейка B&S	

Коробка передач, заднее колесо, муфта ножа



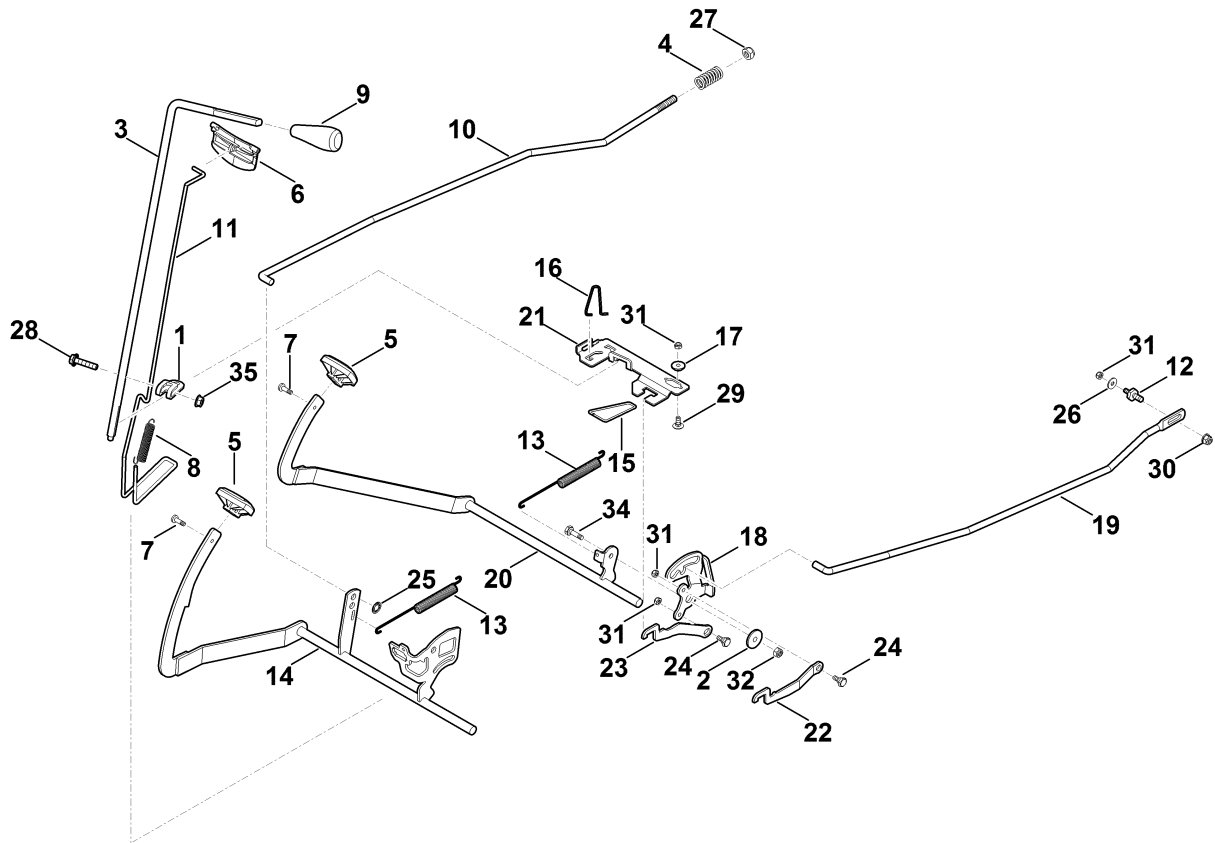
Коробка передач, заднее колесо, муфта ножа

Ссылка №	Код артикула	К-во	Наименование	Включая
	6170 700 0435	2	Колесо в сборе 18" Заменять попарно, после замены контролировать установку косилочного механизма	7,8,11
1	6170 708 7420	2	Колпачок	
2	6170 763 0910	2	Шайба 42	
3	6160 706 0731	4	Крышка	
4	6170 760 6617	4	Направляющий ролик	
5	6170 760 1292	1	Натяжной ролик	
6	6170 704 2200	1	Натяжной рычаг	
7	0000 731 7700	2	Клапан	
8	6170 760 3920	2	Обод 8,5-8	
9	6170 700 2511	1	Клиноременный шкив в сборе	
10	9045 348 9050	1	Винт с цилиндрической головкой 7/16"x4,5" Использовать фиксатор резьбы (LOCTITE 243)	
11	6170 704 9525	2	Шина 18x8,5-8 Заменять попарно, после замены контролировать установку косилочного механизма	
12	6160 764 2802	3	Распорная втулка	
13	6165 764 2800	2	Распорная втулка	
14	6165 643 0100	1	Рычаг	
15	6165 640 0100	1	Коробка передач T2-CHBF-2X3C-17X1	
16	6170 703 4920	1	Пружина с навивкой	
17	6165 704 2121	1	Клиновой ремень	
18	6170 764 2805	2	Распорная втулка	
19	6170 703 1920	1	Упорный подшипник скольжения	
20	9471 435 1622	2	Призматическая шпонка 3/16"SQx21/4"	
21	9471 435 1602	1	Призматическая шпонка 1/4"SQx1"	
22	6170 160 2010	1	Муфта ножа	
23	0000 704 6703	2	Шланг 20x10,0 - 8	
24	9007 318 1980	4	Винт с шестигранной головкой M8x65	
25	9008 319 1950	2	Винт с шестигранной головкой M8x50	
26	9460 624 1500	2	Стопорная шайба 15	
27	9008 319 1970	3	Винт с шестигранной головкой M8 x 60	
28	9212 260 1100	6	Шестигранная гайка M8	
29	9291 020 0180	4	Шайба 8,4	
30	9007 318 1880	1	Винт с шестигранной головкой M8x35	
31	9296 021 1657	2	Шайба 19x26x1,5	
32	9216 261 1100	4	Шестигранная гайка M8	
33	6140 162 4500	1	Зажим	
34	6170 403 2310	1	Держатель	
35	6170 647 1100	1	Угловая муфта	

Коробка передач, заднее колесо, муфта ножа

Ссылка №	Код артикула	К-во	Наименование	Включая
36	9039 488 0958	2	Самонарезающий винт M5x10	
37	6170 700 2505	1	Клиноременный шкив	
38	6170 764 2720	1	Втулка с буртиком	

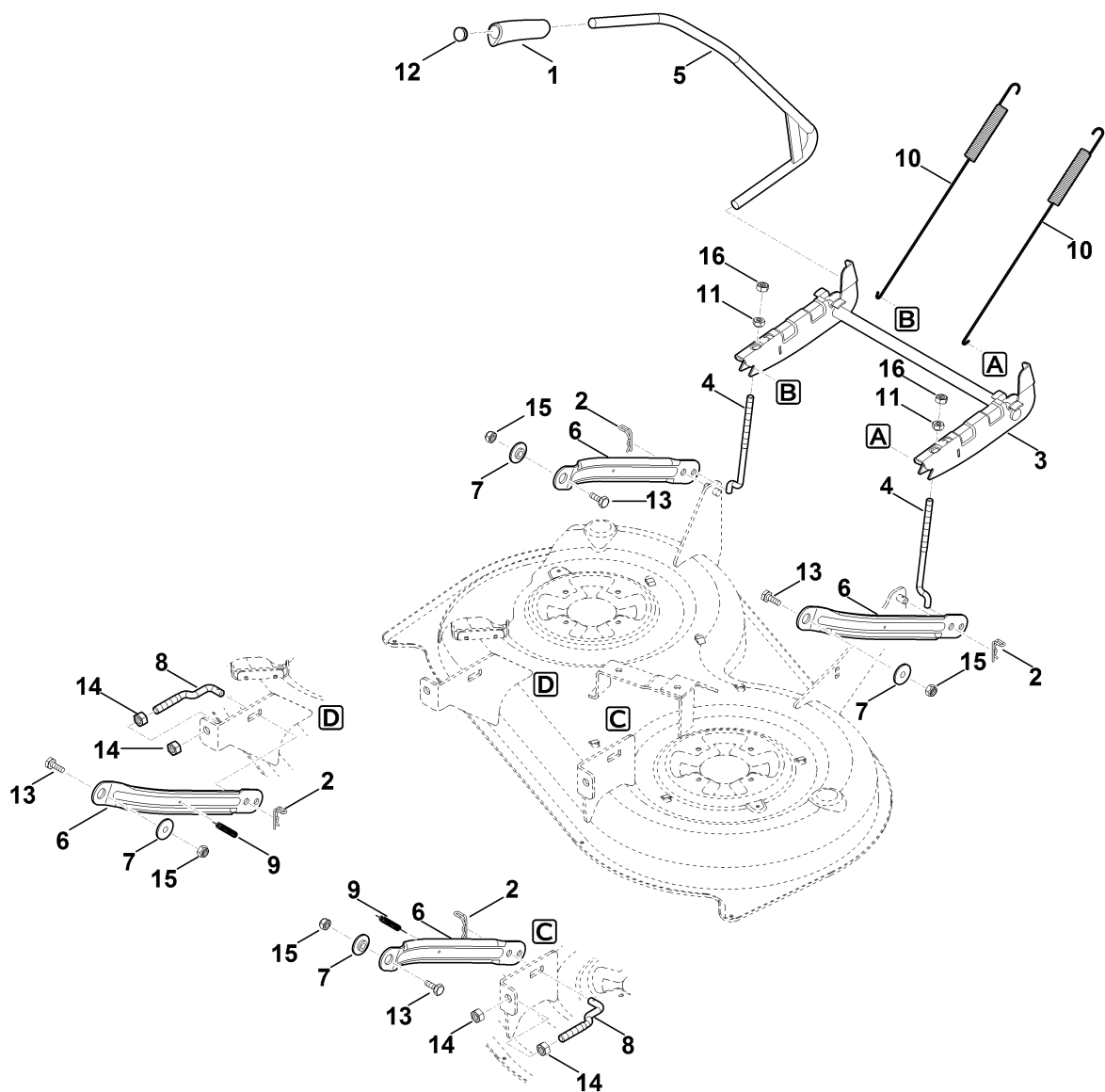
Тормоз, Стояночный тормоз, Рукоятка переключения



Тормоз, Стояночный тормоз, Рукоятка переключения

Ссылка №	Код артикула	К-во	Наименование
1	6170 162 5010	1	Рычаг
2	6170 162 8900	1	Диск
3	6170 764 3400	1	Шток вилки переключения передач
4	6170 703 6410	1	Пружина сжатия
5	6170 704 7100	2	Резина педали
6	6170 706 2200	1	Прием
7	9039 488 1287	2	Самонарезающий винт М6х22
8	6170 703 5140	1	Пружина растяжения
9	6170 703 6625	1	Прием
10	6165 703 1710	1	Тяга
11	6165 763 0400	1	Бугель
12	6165 704 1800	1	Палец
13	6165 703 5110	2	Пружина растяжения
14	6165 760 5700	1	Педаль
15	6165 763 0410	1	Бугель
16	6165 708 0300	1	Бугель с пружиной
17	6165 764 2700	1	Втулка с буртиком
18	6165 764 3500	1	Рычаг
19	6165 704 9800	1	Тяга
20	6165 760 5710	1	Педаль
21	6165 704 3000	1	Кулиса переключения передач
22	6165 764 1500	1	Верхняя стопорная ручка
23	6165 764 1505	1	Нижняя стопорная ручка
24	6165 764 3600	2	Палец с буртиком
25	9991 003 0550	1	Зажимное кольцо 10х2
26	9307 021 0140	1	Шайба 6,4
27	9212 263 1300	1	Шестигранная гайка М10
28	9018 318 1880	1	Винт с шестигранной головкой М8х35
29	9027 068 1280	1	Болт с плоской круглой головкой М6х16
30	9216 261 1100	1	Шестигранная гайка М8
31	9212 260 0900	4	Шестигранная гайка М6
32	9212 260 1100	1	Шестигранная гайка М8
34	9008 318 1830	1	Винт М8х25
35	9220 263 1100	1	Шестигранная гайка М8

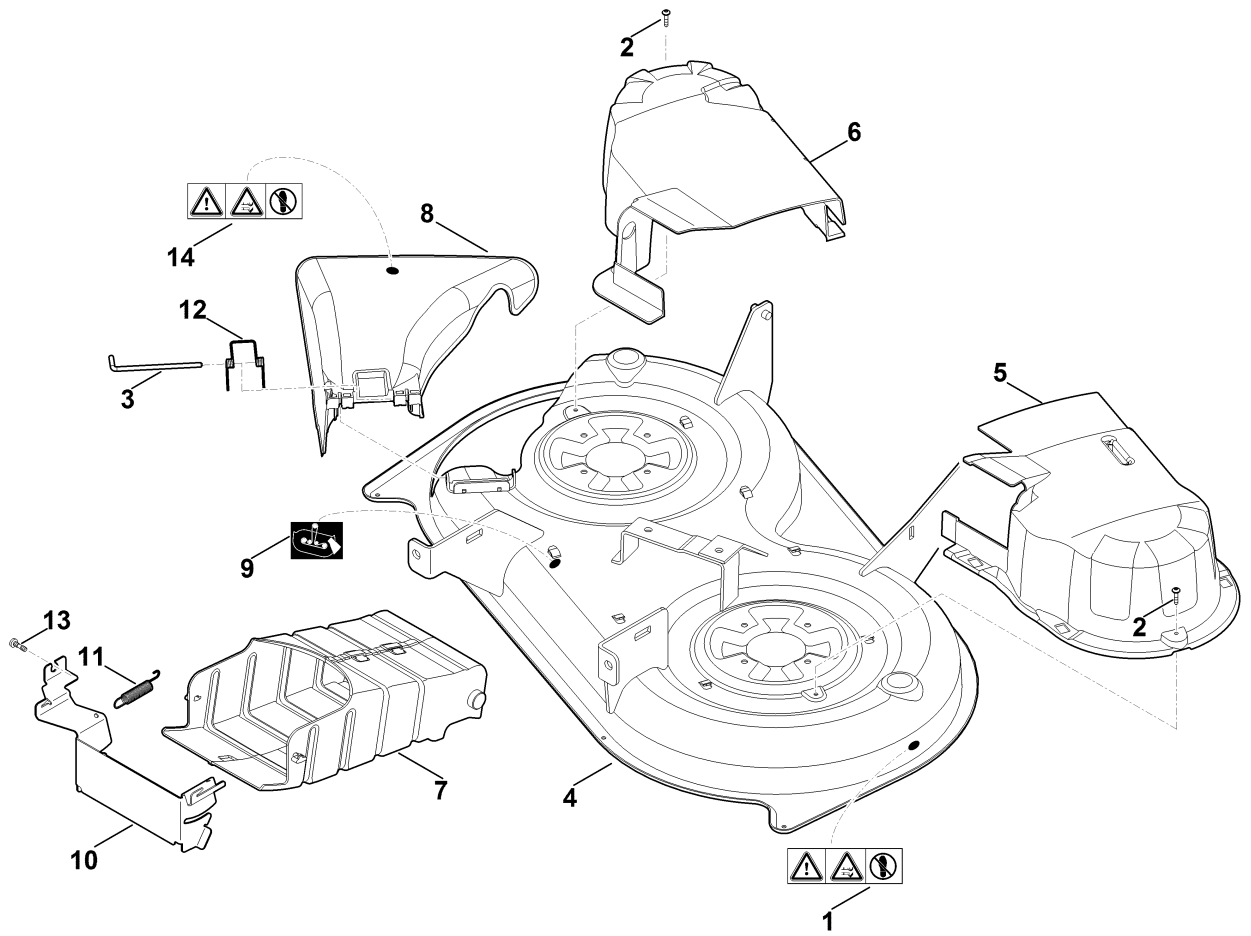
Подъем косилочного механизма



Подъем косилочного механизма

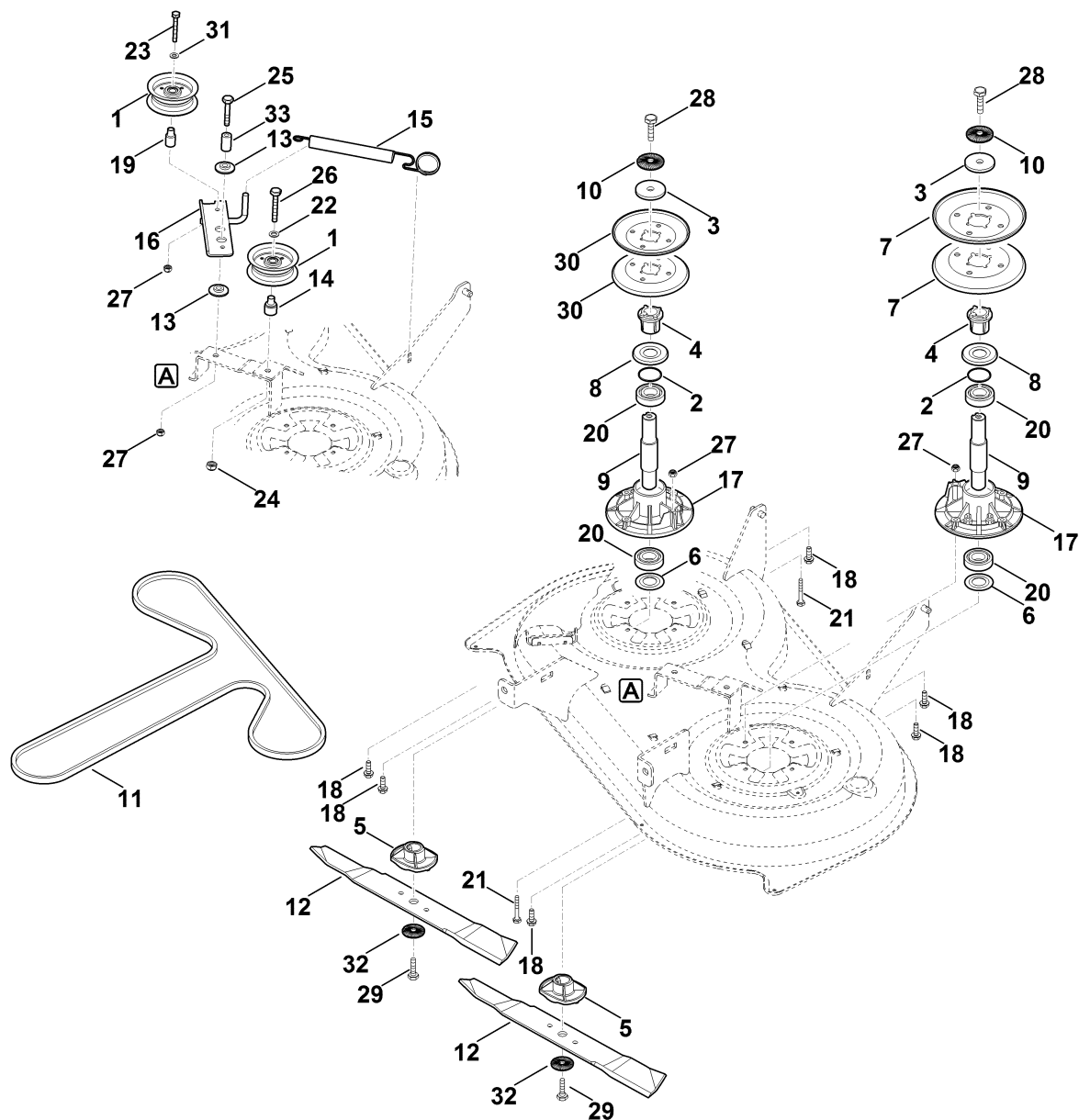
Ссылка №	Код артикула	К-во	Наименование
1	6165 703 4100	1	Ручка
2	6170 763 1000	4	Пружинный зажим 2,8
3	6165 760 7800	1	Подвеска
4	6165 703 4610	2	Резьбовой стержень
5	6165 700 2900	1	Переводной рычаг
6	6165 763 5600	4	Качающийся рычаг
7	6165 763 3000	4	Втулка подшипника
8	6165 703 4600	2	Резьбовой стержень
9	6165 703 5120	2	Пружина растяжения
10	6165 703 5100	2	Пружина растяжения
11	6165 703 2000	2	Гайка
12	6101 703 2800	1	Пробка
13	9008 318 2390	4	Винт с шестигранной головкой M10x25
14	9210 261 1400	4	Шестигранная гайка M12
15	9212 263 1300	4	Шестигранная гайка M10
16	9210 261 1300	2	Шестигранная гайка M10

Кожух косилочного механизма



Кожух косилочного механизма

Ссылка №	Код артикула	К-во	Наименование	Включая
	6165 760 0901	1	Косилочный механизм в сборе	K:1-9,12,14 + L:1-32
1	6170 967 4436	1	Предупредительное указание	
2	9039 488 1289	2	Самонарезающий винт М6х25	
3	6165 703 0900	1	Ось	
4	6165 700 8506	1	Корпус	1,9
5	6165 780 2025	1	Левая крышка	
6	6165 780 2030	1	Правая крышка	
7	6165 780 2020	1	Крышка	
8	6165 700 2711	1	Крышка	14
9	6165 967 4410	1	Наклейка	
10	6165 706 8200	1	Защитная пластина	
11	6165 703 5130	1	Пружина растяжения	
12	6165 703 4900	1	Пружина с навивкой	
13	6165 706 9500	1	Винт М6х20	
14	6170 967 4436	1	Предупредительное указание	



Привод ножа

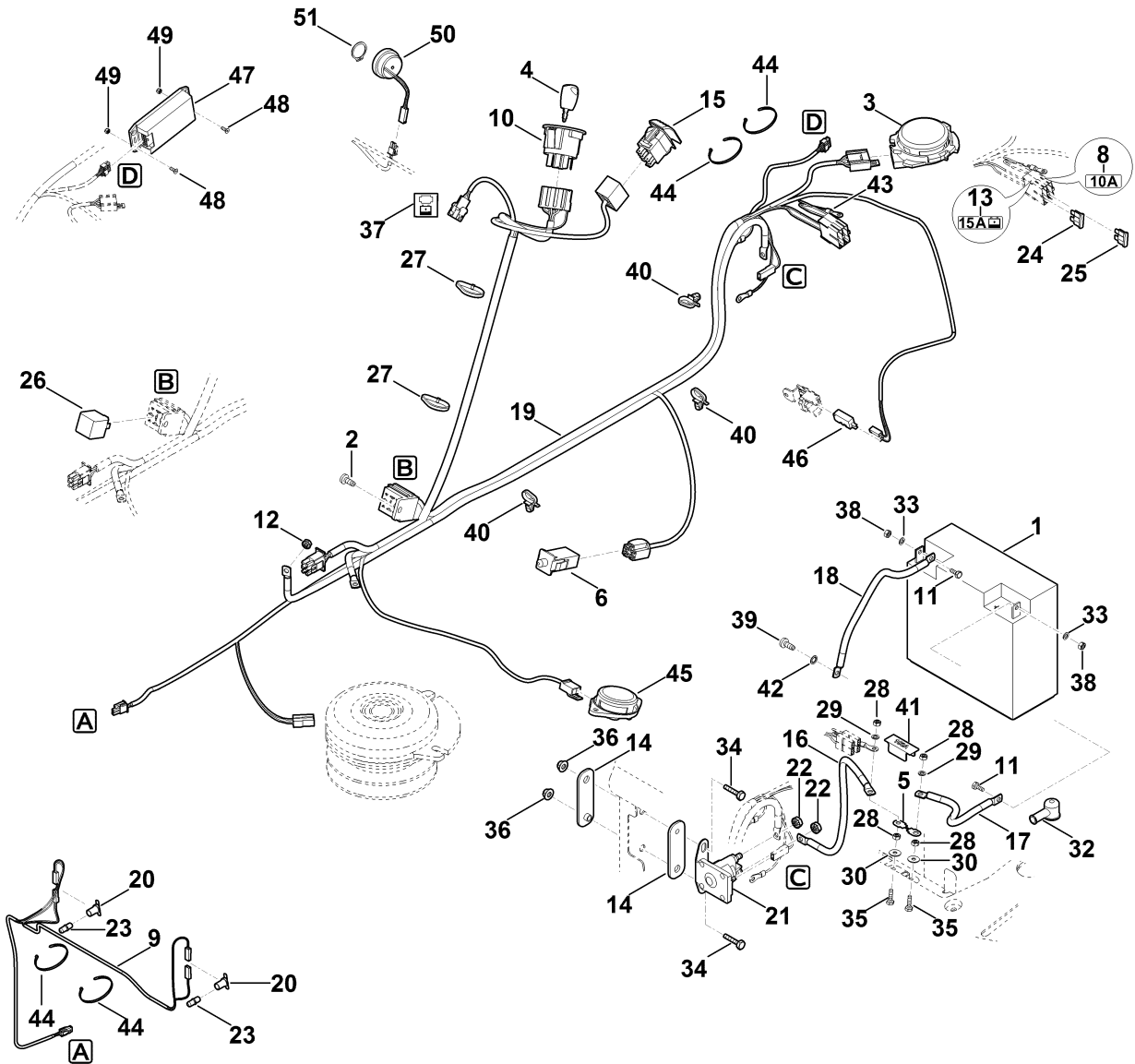
Ссылка №	Код артикула	К-во	Наименование	Включая	Техническая информация
	6165 700 3510	1	Ножевой валик в сборе	2-4,7-10,17,20,28	
	6165 700 3500	1	Ножевой валик в сборе	2-4,8-10,17,20,28,30	
1	6165 760 1200	2	Направляющий ролик		
2	9645 945 7699	2	Круглое уплотнительное кольцо 23 x 1,5		
3	6170 702 1800	2	Диск		
4	6170 702 0600	2	Поводок		
5	6170 702 3800	2	Держатель ножа		
6	6170 702 2200	2	Защитный диск		
7	6165 764 8400	2	Половина клиноременного шкива		
8	6170 702 2210	2	Защитный диск		
9	6170 702 0710	2	Ножевой валик		
10	0000 702 6600	2	Зажимная шайба		
11	6165 704 2100	1	Клиновой ремень		
12	6165 702 0100	2	Нож		
13	6165 763 3000	2	Втулка подшипника		
14	6165 764 2840	1	Распорная втулка		
15	6165 780 1200	1	Пружина растяжения		
16	6165 760 0800	1	Натяжной рычаг		
17	6170 702 6910	2	Стойка подшипника		
18	9039 488 1839	6	Самонарезающий винт M8x25		
18	* 9039 488 1838	6	Самонарезающий винт M8x25		
19	6165 764 2830	1	Распорная втулка		
20	9503 003 6841	4	Радиальный шарикоподшипник 6205-2RS		
21	9008 319 1950	2	Винт с шестигранной головкой M8x50		
22	6165 958 0200	1	Диск 10,5x30x5		
23	9008 319 1960	1	Винт с шестигранной головкой M8 x 55		
24	9212 263 1300	2	Шестигранная гайка M10		
25	9007 318 2500	1	Винт с шестигранной головкой M10x70		
26	9008 319 2480	1	Винт с шестигранной головкой M10 x 60		
27	9212 260 1100	3	Шестигранная гайка M8		
28	9010 345 2431	2	Винт с шестигранной		

(1) RT 4097.0 SX

Привод ножа

Ссылка №	Код артикула	К-во	Наименование	Включая	Техническая информация
			головкой M10x1x35		
29	9010 345 2431	2	Винт с шестигранной головкой M10x1x35 Использовать фиксатор резьбы (LOCTITE 243)		
30	6160 764 8400	2	Половина клиноременного шкива		
31	9289 003 0190	1	Шайба 9		
32	0000 702 6600	2	Зажимная шайба		
33	6165 702 4400	1	Распорная втулка		

Узлы электрооборудования



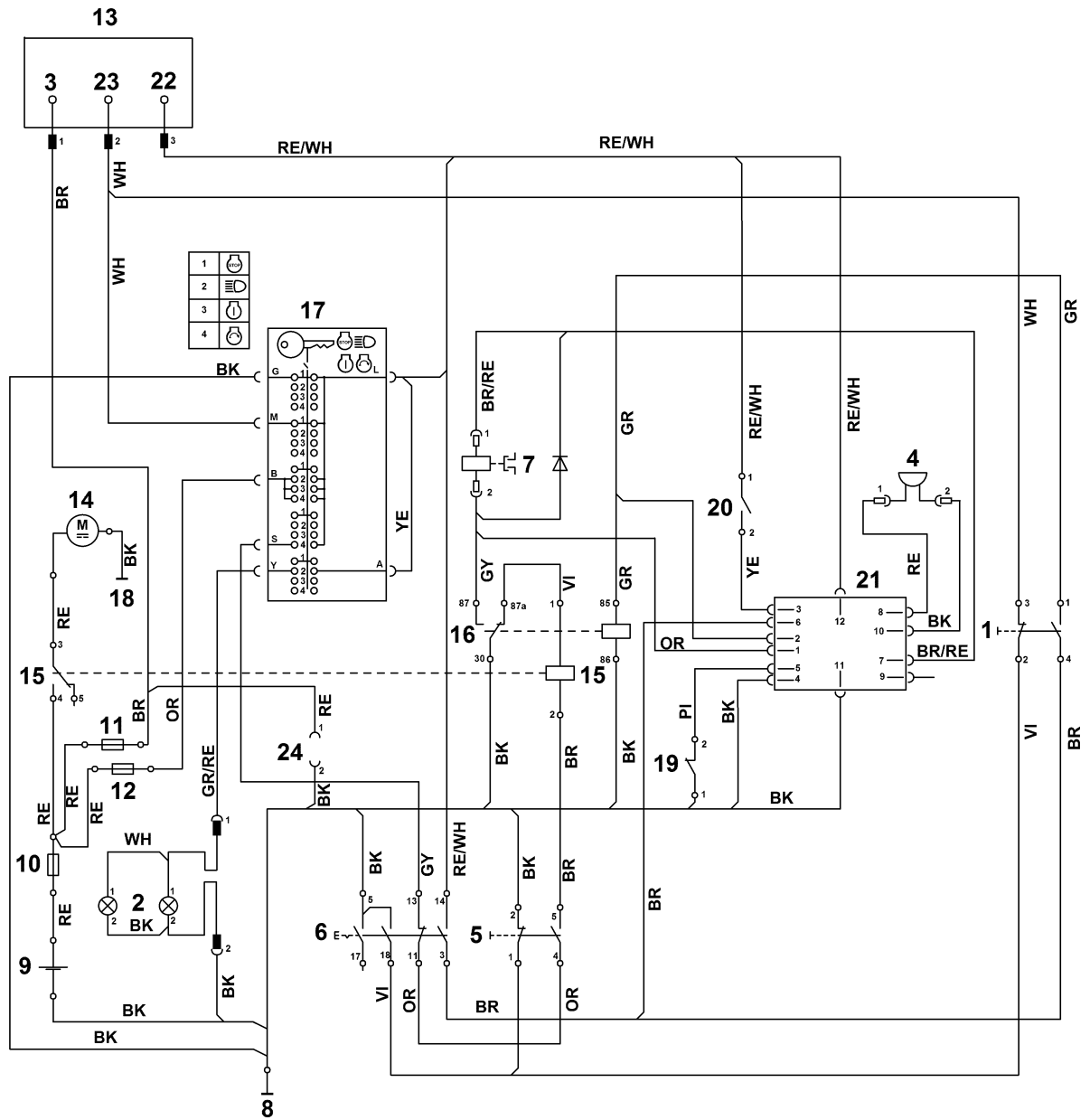
Узлы электрооборудования

Ссылка №	Код артикула	К-во	Наименование	Включая
1	0000 400 1110	1	Батарея 12V-17/18Ah	11,33,38
2	9075 478 4610	1	Винт с цилиндрической головкой M6x16	
3	6170 430 0550	1	Выключатель Сиденье	
4	0000 430 8101	2	Ключ зажигания	
5	6170 437 0800	1	Предохранитель 150А	
6	6170 430 0530	1	Выключатель Тормоз	
8	6170 967 4480	1	Наклейка 10А	
9	6160 440 1945	1	Провод - освещение	
10	6170 430 2411	1	Замок зажигания	4
11	9008 319 0951	2	Винт с шестигранной головкой M5x10	
12	9991 003 0000	1	Шестигранная гайка 1/4"	
13	6170 967 4490	1	Наклейка 15А	
14	6160 405 8000	2	Изолирующая деталь	
15	6140 430 0520	1	Выключатель Муфта ножа	
16	6165 440 1900	1	Провод - реле стартера	
17	6165 440 1910	1	Провод - предохранители	
18	6165 440 1920	1	Провод для соединения с корпусом	
19	6165 440 3021	1	Пучок кабелей	7,8,13,24,37,40
20	6170 440 1800	2	Оправа	
21	6170 430 3100	1	Реле	
22	9991 003 0000	2	Шестигранная гайка 1/4"	
23	0000 405 3100	2	Лампа 12V/10 W	
24	0751 031 5003	1	Плавкий предохранитель 15А	
25	0751 031 5002	1	Плавкий предохранитель 10А	
26	6160 430 3100	1	Реле	
27	0751 010 7232	2	Бандажная лента для кабеля	
28	9210 259 0700	4	Шестигранная гайка M5	
29	9321 630 0120	2	Пружинящее кольцо 5	
30	9307 020 0120	2	Шайба 5,3	
32	6140 405 5100	1	Колпачок	
33	9291 020 0120	2	Шайба	
34	9008 318 1350	2	Винт с шестигранной головкой M6x25	
35	9008 319 1020	2	Винт с шестигранной головкой M5 x 20	
36	9216 261 0901	2	Шестигранная гайка M6	
37	6170 435 2600	1	Пластина (Символ загрузки)	
38	9210 259 0700	2	Шестигранная гайка M5	
39	9075 478 4610	1	Винт с цилиндрической головкой M6x16	

(1) RT 4097.0 SX

Узлы электрооборудования

Ссылка №	Код артикула	К-во	Наименование	Включая
40	0751 010 7294	3	Бандажная лента для кабеля	
41	6165 403 2500	1	Крышка	
42	9330 630 0500	1	Стопорная шайба с упругими зубцами 6,4	
43	6165 440 1930	1	Провод - батарейка - предохранители	
44	0751 010 7232	4	Бандажная лента для кабеля	
45	6170 430 0541	1	Выключатель Кошение при движении задним ходом	
46	6005 435 0410	1	Концевой выключатель Редуктор	
47	6160 430 1401	1	Электронный модуль	
48	9008 319 0660	2	Винт с шестигранной головкой M4x12	
49	9212 260 0600	2	Шестигранная гайка M4	
50	6140 430 8800	1	Сигнал	
51	9455 621 2790	1	Пружинное стопорное кольцо 25 x 1,2	

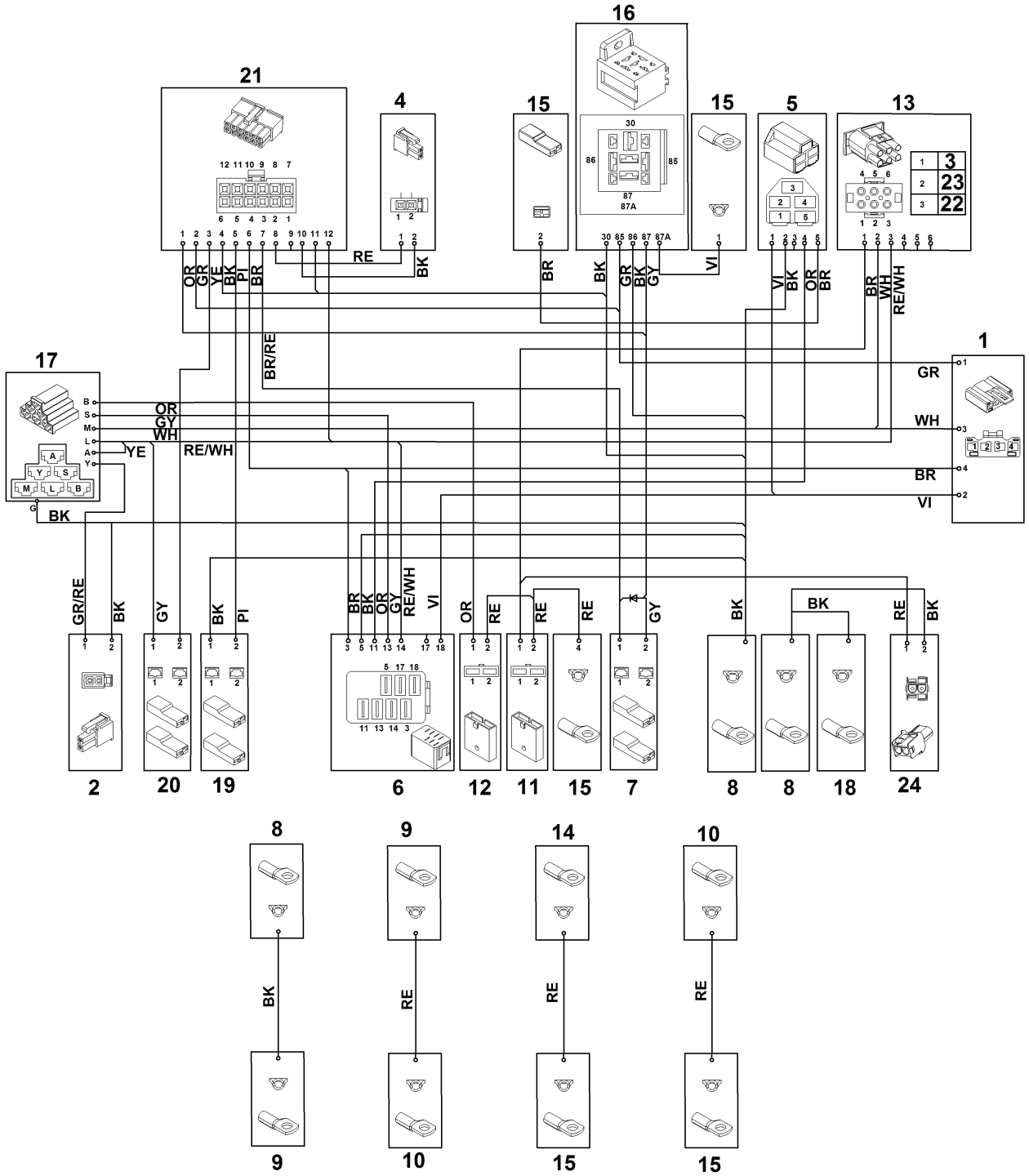


(1) RT 4097.0 SX

Электрическая схема

Ссылка №	К-во	Наименование
	1	WH = белый
	1	GR = зеленый
	1	BK = черный
	1	GY = серый
	1	BR = коричневый
	1	RE = красный
	1	OR = оранжевый
	1	VI = фиолетовый
	1	YE = желтый
	1	RE/WH = красный/белый
	1	PI = розовый
	1	BR/RE = коричневый/красный
	1	GR/RE = зелен./крас.
1	1	Выключатель - сиденье
2	1	Освещение
3	1	Генератор
4	1	Предупредительный сигнал
5	1	Выключатель - тормоз
6	1	Выключатель Муфта ножа
7	1	Муфта ножа
8	1	Масса - рама
9	1	Батарея
10	1	Главный предохранитель 150А
11	1	Предохранитель 15А
12	1	Предохранитель 10А
13	1	Двигатель
14	1	Стартер
15	1	Реле стартера
16	1	Реле
17	1	Выключатель с ключом
18	1	Груз крепления двигателя
19	1	Выключатель - коробка передач
20	1	Выключатель кошения при движении задним ходом
21	1	Электроника
22	1	Клапан карбюратора
23	1	Остановка двигателя
24	1	Гнездо для зарядки

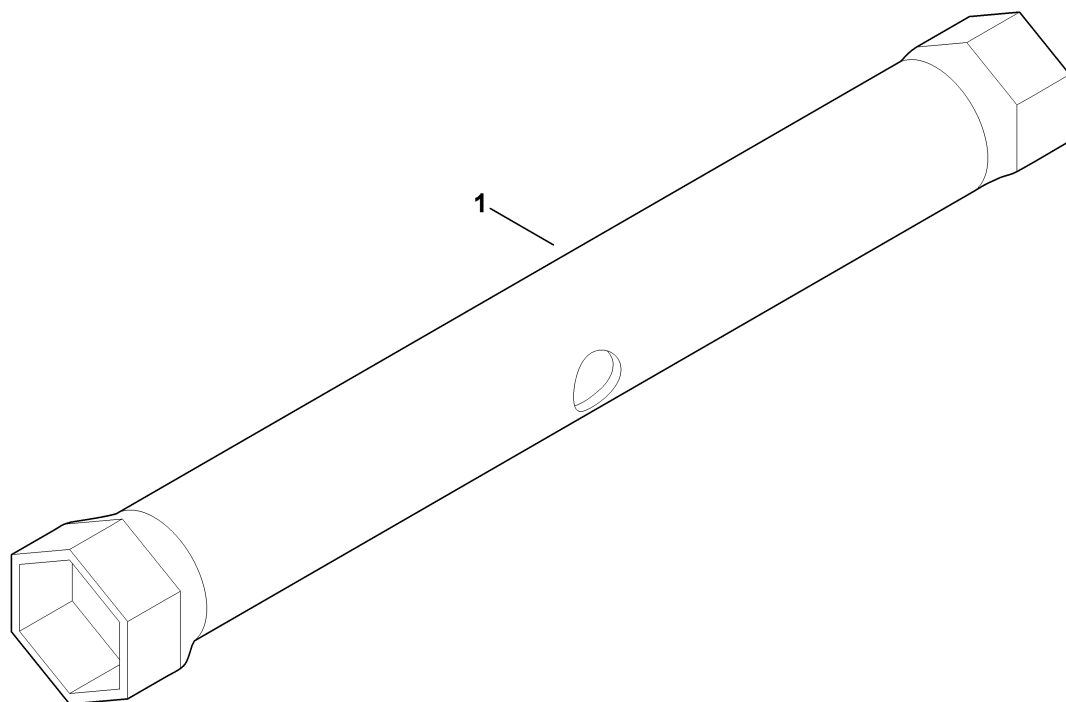
Схема КОНТАКТОВ



(1) RT 4097.0 SX

Схема контактов

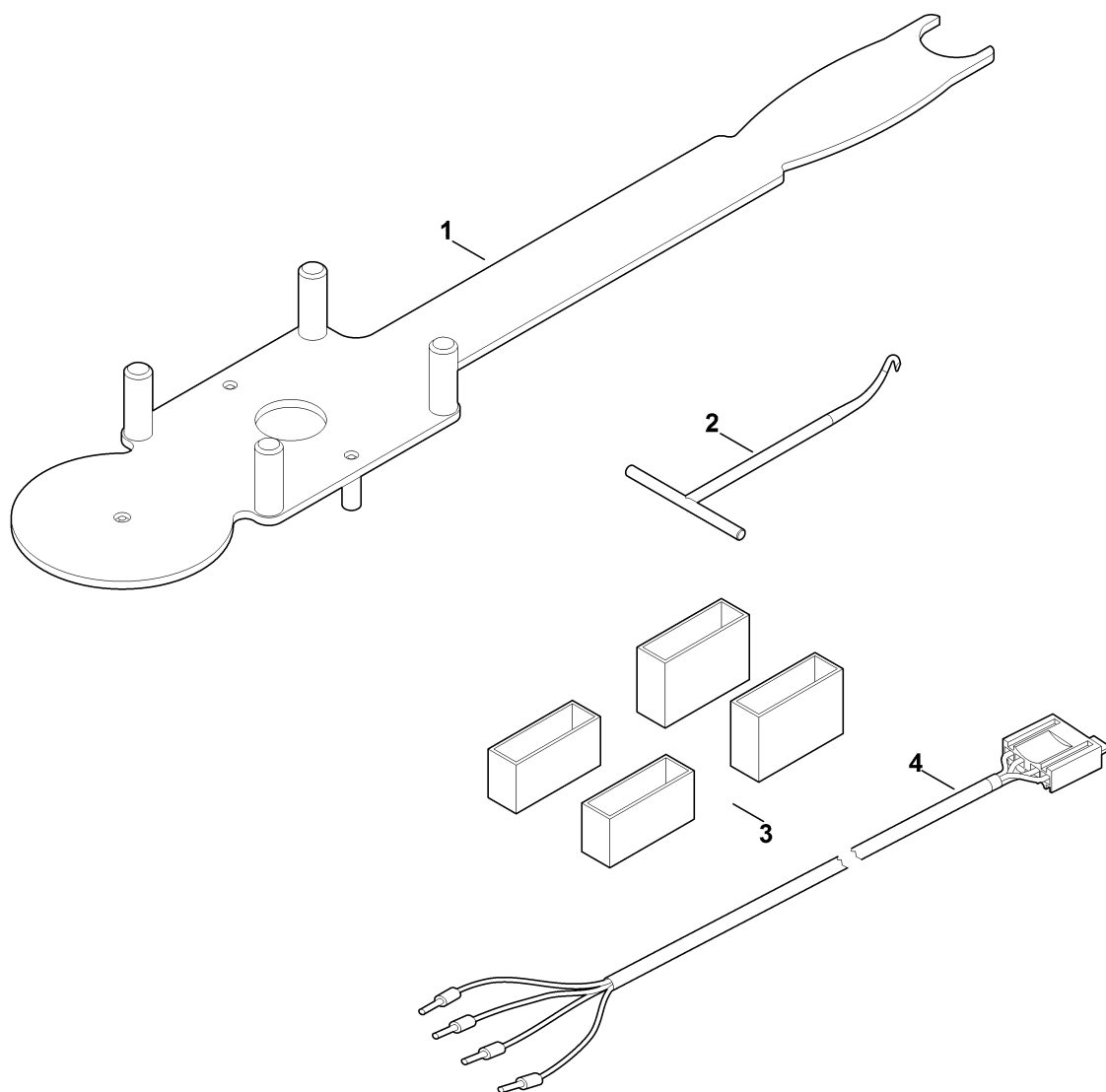
Ссылка №	К-во	Наименование
	1	ВНИМАНИЕ! Вид штекера со стороны трубопровода
	1	WH = белый
	1	GR = зеленый
	1	BK = черный
	1	GY = серый
	1	BR = коричневый
	1	RE = красный
	1	OR = оранжевый
	1	VI = фиолетовый
	1	YE = желтый
	1	RE/WH = красный/белый
	1	PI = розовый
	1	BR/RE = коричневый/красный
	1	GR/RE = зелен./крас.
1	1	Выключатель - сиденье
2	1	Освещение
3	1	Генератор
4	1	Предупредительный сигнал
5	1	Выключатель - тормоз
6	1	Выключатель Муфта ножа
7	1	Муфта ножа
8	1	Масса - рама
9	1	Батарея
10	1	Главный предохранитель 150А
11	1	Предохранитель 15А
12	1	Предохранитель 10А
13	1	Двигатель
14	1	Стартер
15	1	Реле стартера
16	1	Реле
17	1	Выключатель с ключом
18	1	Груз крепления двигателя
19	1	Выключатель - коробка передач
20	1	Выключатель кошения при движении задним ходом
21	1	Электроника
22	1	Клапан карбюратора
23	1	Остановка двигателя
24	1	Гнездо для зарядки



(1) RT 4097.0 SX

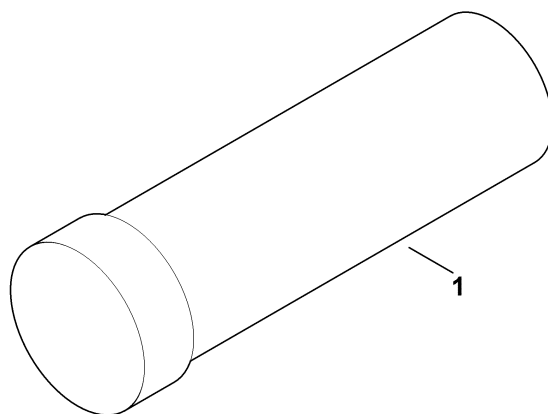
Инструмент

Ссылка №	Код артикула	К-во	Наименование
1	6170 893 8000	1	Ключ для свечей зажигания



Специальный инструмент

Ссылка №	Код артикула	К-во	Наименование
1	6165 890 2200	1	Монтажный инструмент
2	0000 890 2800	1	Монтажный крюк
3	6170 007 1000	1	Комплект регулировочных деталей Косилочный механизм
4	6170 855 1100	1	Контрольный кабель контакт. выключатель сиденья



(1) RT 4097.0 SX

смазочные материалы

Ссылка №	Код артикула	К-во	Наименование
1	0781 145 0006	1	Консистентная смазка DIVINOL Fibrous 2
