

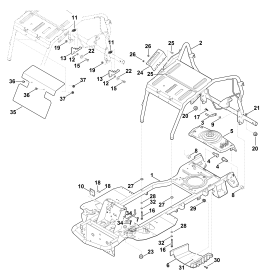
**02-2019-CZ-PL-RUS**



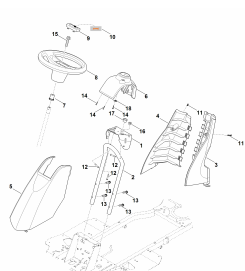
**Содержание**

---

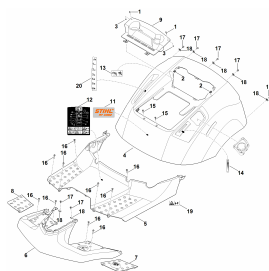
RT 4082.0	4
Рама	6
щиток приборов	9
Кожух	11
Сиденье	13
Задняя стенка	15
Рулевое управление, переднее колесо	17
Двигатель, бак	20
Коробка передач, заднее колесо	22
Тормоз и рукоятка переключения	24
Подъем косилочного механизма	27
Кожух косилочного механизма	29
Привод ножа	31
Травосборник	34
Узлы электрооборудования	36
Электрическая схема	39
Схема контактов 1	41
Схема контактов 2	43
Инструмент	45
Специальный инструмент	47
смазочные материалы	49



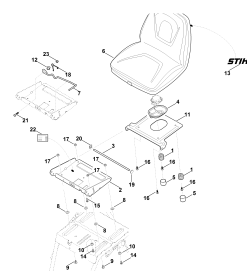
Рама



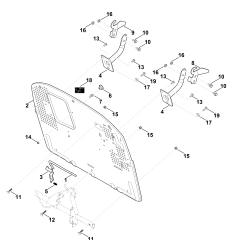
щиток приборов



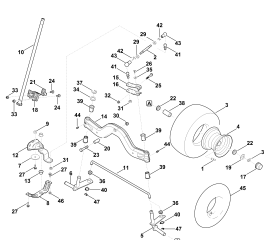
Кожух



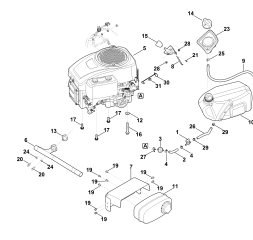
Сиденье



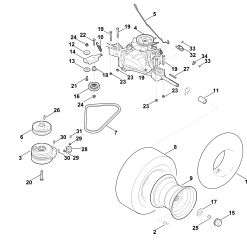
Задняя стенка



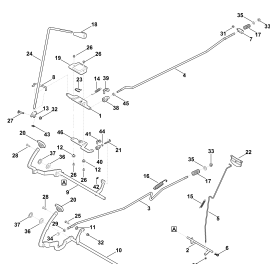
Рулевое управление,  
переднее колесо



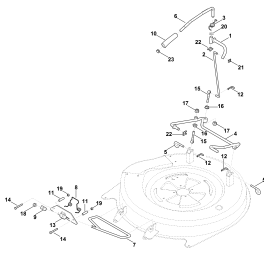
Двигатель, бак



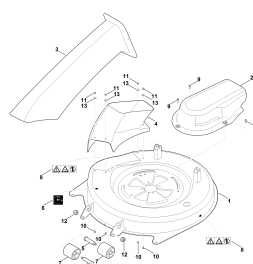
Коробка передач, заднее колесо



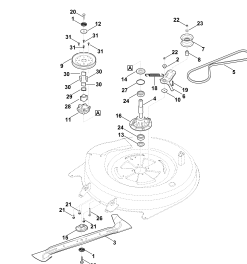
Тормоз и рукоятка  
переключения



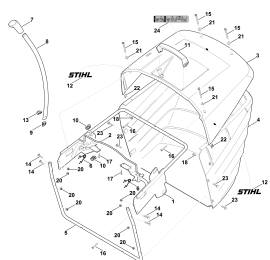
Подъем косилочного  
механизма



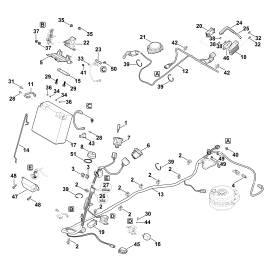
Кожух косилочного  
механизма



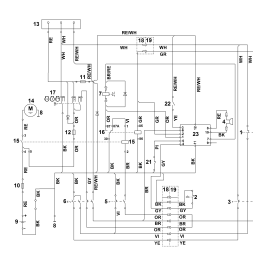
Привод ножа



Травосборник



Узлы  
электрооборудования



Электрическая схема

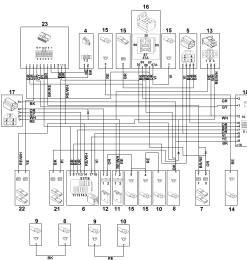


Схема контактов 1

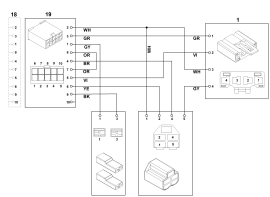
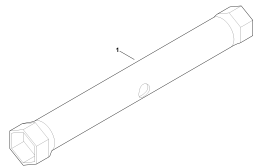
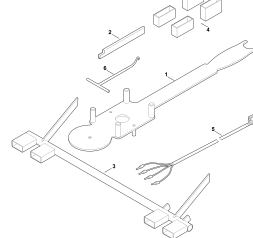


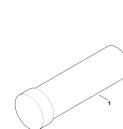
Схема контактов 2



Инструмент



Специальный  
инструмент



смазочные материалы

**Наименование**

Рама

щиток приборов

Кожух

Сиденье

Задняя стенка

Рулевое управление, переднее колесо

Двигатель, бак

Коробка передач, заднее колесо

Тормоз и рукоятка переключения

Подъем косилочного механизма

Кожух косилочного механизма

Привод ножа

Травосборник

Узлы электрооборудования

Электрическая схема

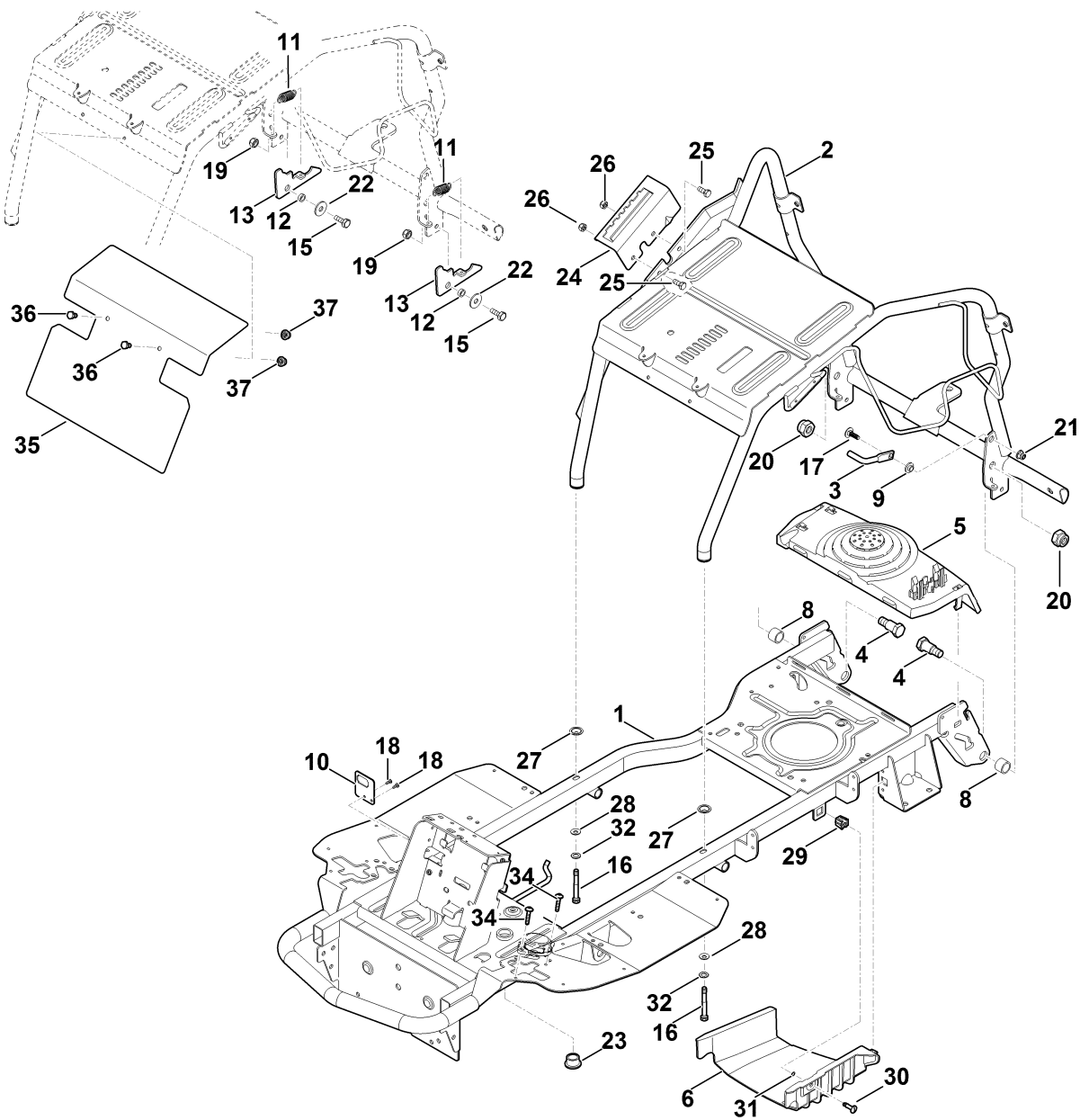
Схема контактов 1

Схема контактов 2

Инструмент

Специальный инструмент

смазочные материалы



## Рама

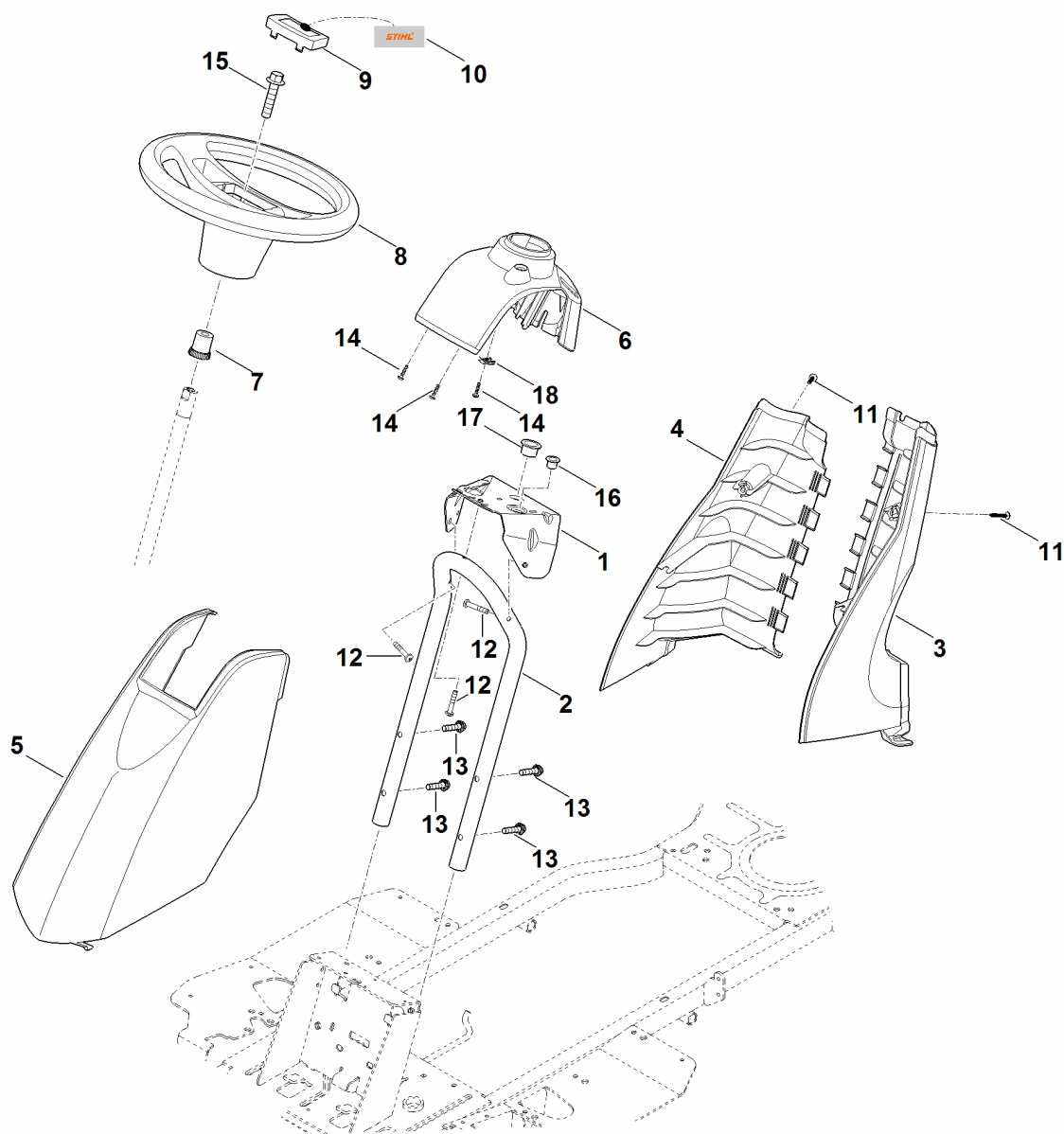
Ссылка №	Код артикула	К-во	Наименование	Включая	До	Техническая информация
1	6140 700 3123	1	Рама	23		
2	6140 700 3125	1	Верхняя часть рамы			
3	6140 703 6730	1	Рычаг			
4	6140 703 9020	2	Палец			
5	6140 706 0800	1	Защитный щиток			
6	6140 706 2110	1	Крышка			
8	6140 763 3000	2	Втулка подшипника			
9	6140 763 3200	1	Втулка с буртиком			
10	6140 435 6100	1	Стопорная шайба			
11	6170 703 5120	2	Пружина растяжения			
12	6170 763 0720	2	Распорная втулка			
13	6170 763 6010	2	Фиксирующий рычаг			
15	9008 318 1800	2	Винт с шестигранной головкой M8x20			
16	0000 703 3720	2	Винт с шестигранной головкой с проточкой в резьбе M8x65			
17	9027 068 1830	1	Болт с плоской круглой головкой M8x25			
18	9039 488 0661	2	Самонарезающий винт M4 x 10			
19	9212 260 1100	2	Шестигранная гайка M8			
20	9212 260 1500	2	Шестигранная гайка M14			
21	9216 261 1100	1	Шестигранная гайка M8			
22	9307 021 0180	2	Шайба 8,4			
23	6170 162 3700	1	Втулка подшипника			
24	6140 703 9511	1	Фиксирующая пластина			
25	9008 318 1800	2	Винт с шестигранной головкой M8x20			
26	9212 260 1100	2	Шестигранная гайка M8			

(1) RT 4082.0

## Рама

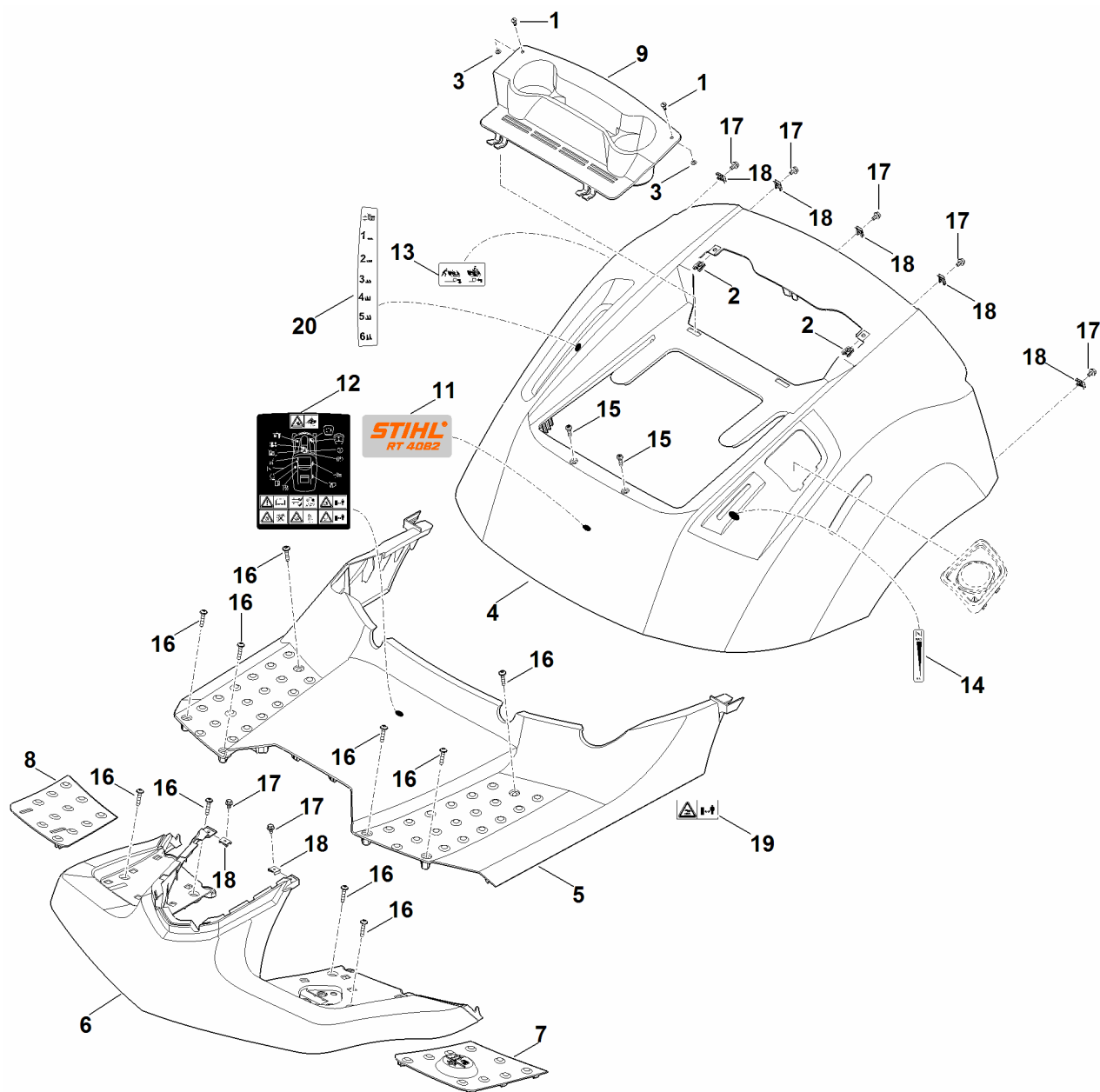
Ссылка №	Код артикула	К-во	Наименование	Включая	До	Техническая информация
27	0000 958 7201	2	Стопорная шайба			
28	9310 021 0180	2	Шайба 8,4			
29	0000 952 0201	1	Фиксатор Snap-In			
30	0000 952 0202	1	Пробка			
31	0000 952 0203	1	Стопорное кольцо Push-On			
32	9330 630 0180	2	Стопорная шайба с упругими зубцами 8,4			
34	9039 488 1290	2	Самонарезающий винт М6 x 30			
35	6140 145 3701	1	Защитная пластина			
36	9008 318 1270	2	Винт с шестигранной головкой М6x14			
37	9216 261 0901	2	Шестигранная гайка М6			
100	* 6140 145 3700	1	Защитная пластина		4 39 885 607	





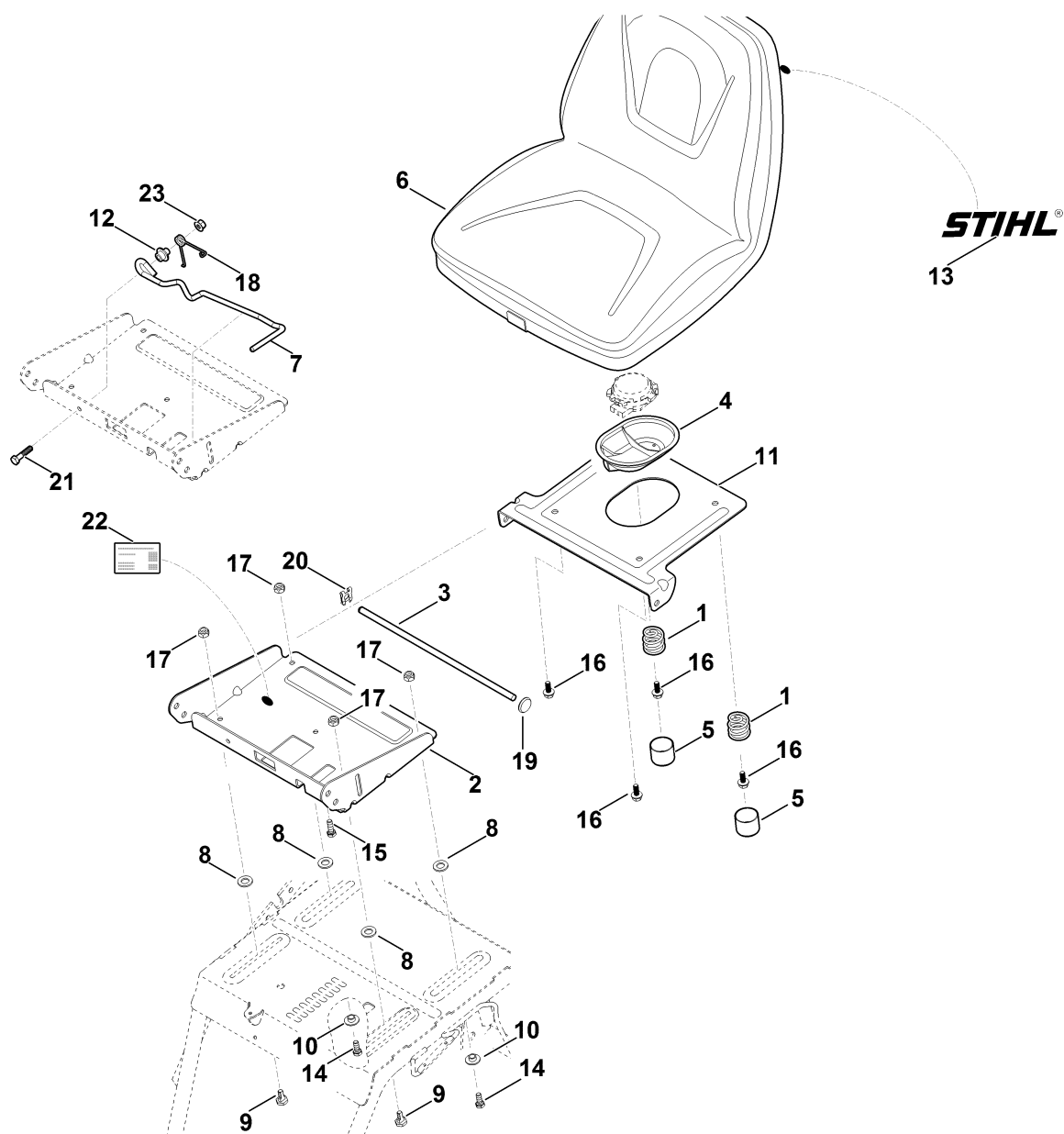
**щиток приборов**

Ссылка №	Код артикула	К-во	Наименование	Включая
1	6140 703 6210	1	Консоль	
2	6140 703 9111	1	Труба	
3	6140 706 0720	1	Левая крышка	
4	6140 706 0725	1	Правая крышка	
5	6140 706 2706	1	Колпак	
6	6140 706 6200	1	Щиток приборов	
7	6170 703 5800	1	Соединительная деталь	
8	6170 760 0200	1	Руль	
9	6170 760 2601	1	Колпачок	10
10	6170 967 4411	1	Наклейка STIHL	
11	9039 488 1287	2	Самонарезающий винт M6x22	
12	9039 488 1380	3	Самонарезающий винт M6x35	
13	9039 488 1846	4	Самонарезающий винт M8x35	
14	9104 007 4289	3	Винт с цилиндрической головкой IS-P5 x 20	
15	9018 318 3071	1	Винт с шестигранной головкой M12x55	
16	9533 003 9223	1	Втулка с буртиком	
17	9533 003 9246	1	Втулка с буртиком	
18	9991 003 0712	1	Накидная гайка 4,8	



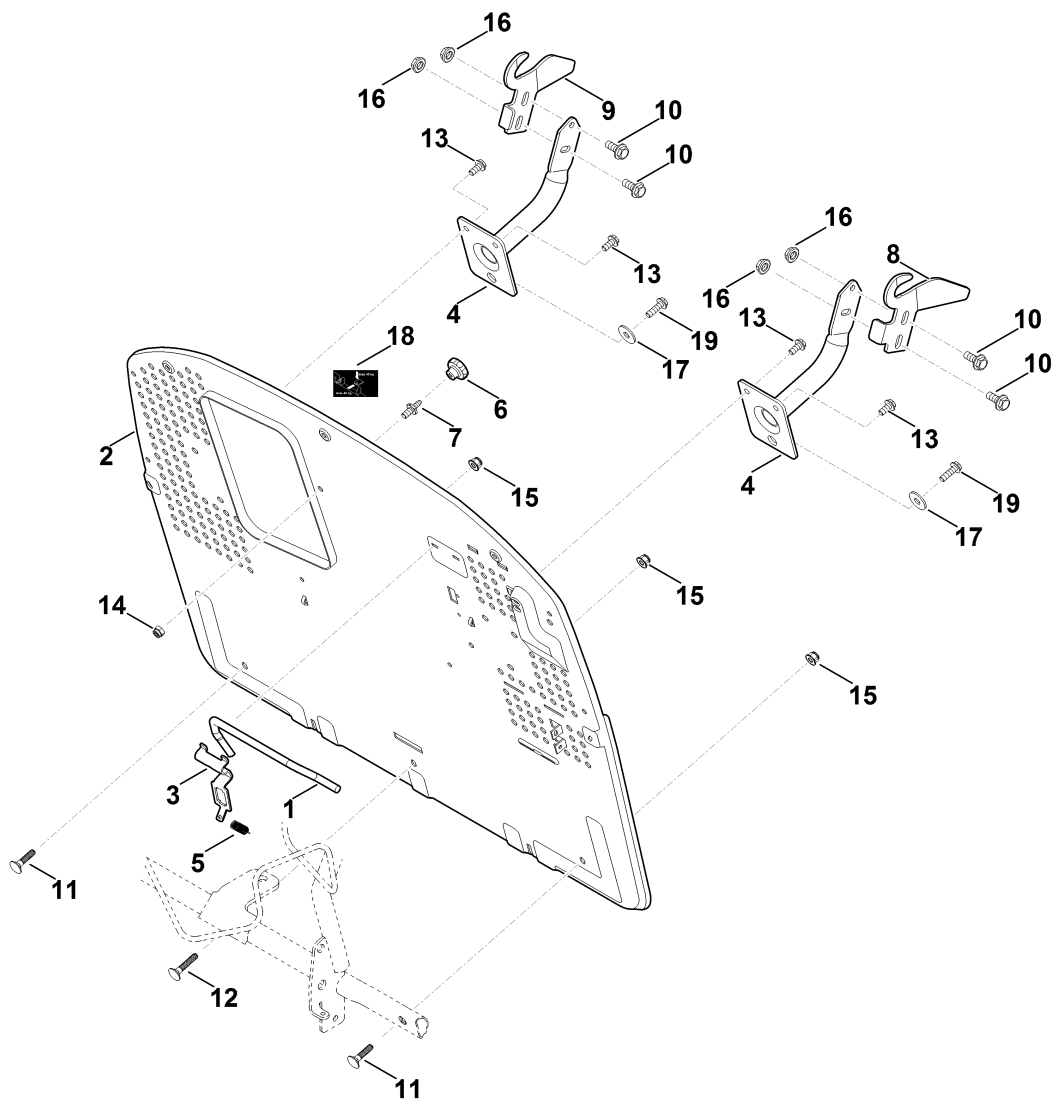
## Кожух

Ссылка №	Код артикула	К-во	Наименование	Включая
1	0000 952 0200	2	Пробка	
2	0000 955 0600	2	Накидная гайка	
3	0000 958 7200	2	Стопорная шайба	
4	6140 706 0701	1	Крышка	
5	6140 780 2002	1	Крышка	12,19
6	6140 706 0733	1	Крышка	
7	6140 706 5402	1	Коврик для ног слева	
8	6140 706 5405	1	Коврик для ног справа	
9	6140 706 9100	1	Применение	
11	6140 967 1500	1	Заводская табличка RT 4082	
12	6140 967 4403	1	Предупредительное указание	
13	6140 967 4420	1	Наклейка	
14	6140 967 4430	1	Наклейка	
15	9039 488 1287	2	Самонарезающий винт М6х22	
16	9039 488 1290	10	Самонарезающий винт М6 х 30	
17	9018 318 1250	7	Винт с шестигранной головкой М6х10	
18	9286 003 1000	7	Накидная гайка М6	
19	6170 967 4415	1	Наклейка	
20	6140 967 4440	1	Наклейка	



## Сиденье

Ссылка №	Код артикула	К-во	Наименование	Включая
1	6140 703 6400	2	Пружина сжатия	
2	6140 763 4201	1	Регулируемый элемент	
3	6170 703 1750	1	Тяга	
4	6170 706 0730	1	Крышка	
5	6170 708 7410	2	Колпачок	
6	6170 760 0302	1	Сиденье	13
7	6140 763 2920	1	Переводной рычаг	
8	6170 763 0900	4	Диск	
9	6170 763 2210	2	Направляющая деталь	
10	6170 763 3700	2	Распорное кольцо	
11	6170 763 5440	1	Стопорная шайба	
12	6140 763 3210	1	Втулка с буртиком	
13	6170 967 4462	1	Наклейка STIHL	
14	9008 318 1800	2	Винт с шестигранной головкой M8x20	
15	9008 318 1800	1	Винт с шестигранной головкой M8x20	
16	9018 318 1802	4	Винт с шестигранной головкой M8x20	
17	9212 260 1100	4	Шестигранная гайка M8	
18	6140 703 4920	1	Пружина с навивкой	
19	9417 021 7530	1	Быстрое крепление	
20	9460 620 8030	1	Стопорная шайба SL-10	
21	9008 318 1900	1	Винт с шестигранной головкой M8x40	
22	6140 967 1800	1	Фирменная табличка с паспортными данными RT 4082.0	
23	9216 261 1100	1	Шестигранная гайка M8	

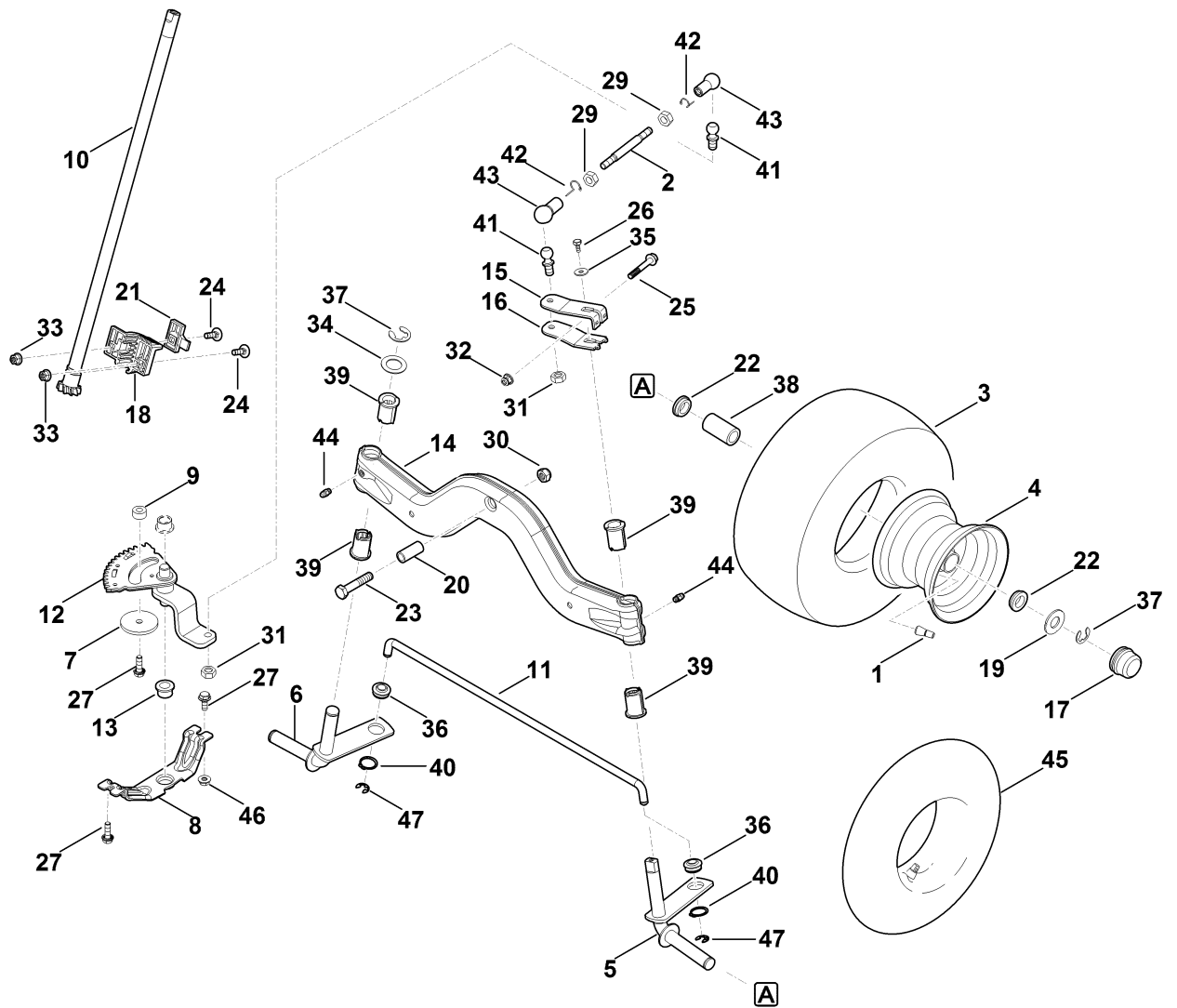


## Задняя стенка

Ссылка №	Код артикула	К-во	Наименование
1	6140 435 1500	1	Бугель
2	6140 763 1100	1	Задняя стенка
3	6170 435 6100	1	Стопорная шайба
4	6170 700 6801	2	Держатель
5	6170 703 5130	1	Пружина растяжения
6	6170 760 1800	1	Поворотная ручка
7	6170 763 2310	1	Фиксатор
8	6170 763 5902	1	Направляющий щиток слева
9	6170 763 5907	1	Направляющий щиток справа
10	9018 318 2361	4	Винт с шестигранной головкой M10x20
11	9027 068 1880	2	Винт с полукруглой низкой головкой M8 x 35
12	9027 068 1930	1	Болт с плоской круглой головкой M8x45
13	9039 488 1838	4	Самонарезающий винт M8x25
14	9212 260 1100	1	Шестигранная гайка M8
15	9216 261 1100	3	Шестигранная гайка M8
16	9220 260 8506	4	Шестигранная гайка M10
17	9307 021 0180	2	Шайба 8,4
18	6170 967 4405	1	Наклейка
19	9039 488 1900	2	Самонарезающий винт M8x40



**Рулевое управление, переднее колесо**

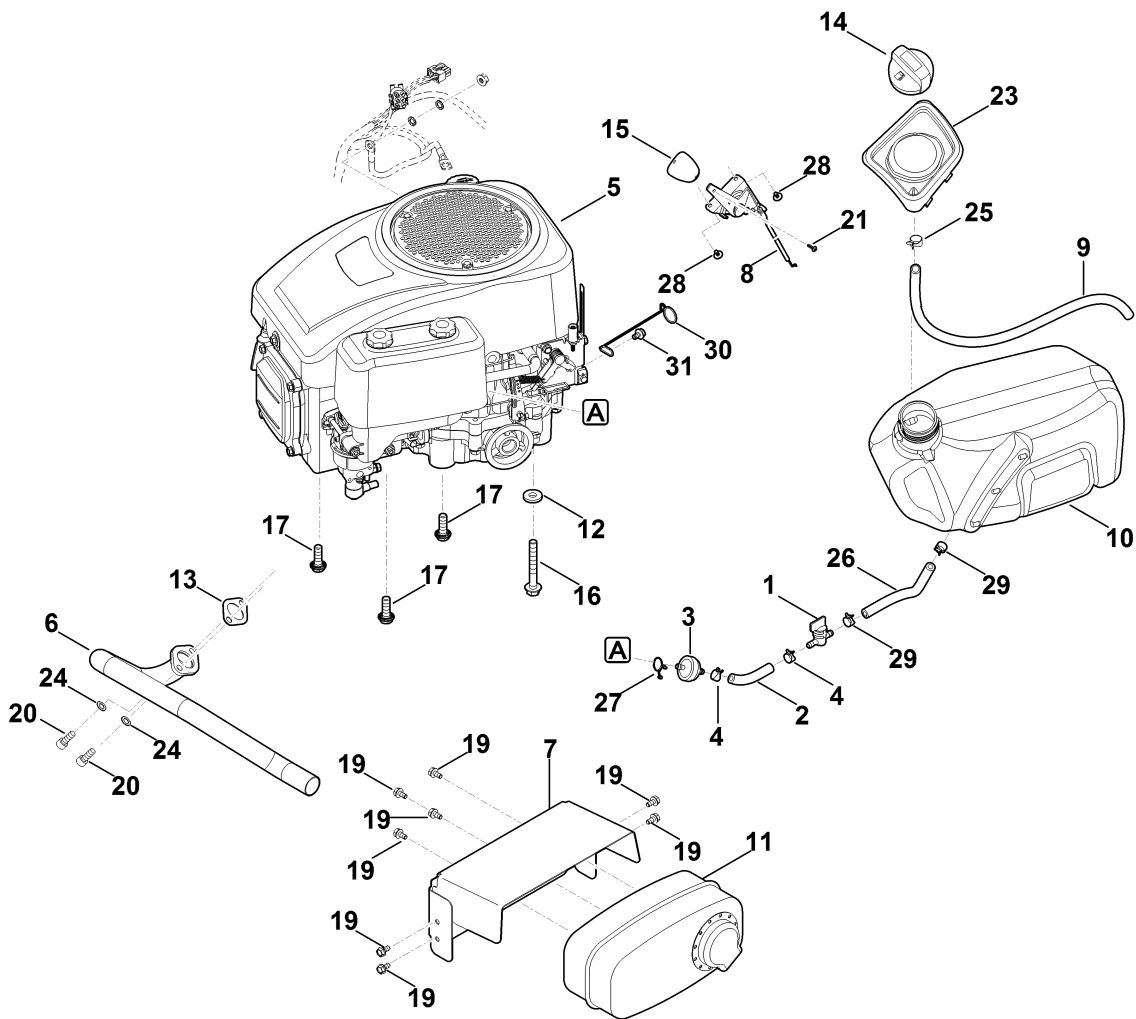


## Рулевое управление, переднее колесо

Ссылка №	Код артикула	К-во	Наименование	Включая
	6140 700 0400	2	Колесо в сборе 13" Заменять попарно, после замены контролировать установку косилочного механизма	1,3,4,22,38
1	0000 731 7700	2	Клапан	
2	6140 703 1731	1	Тяга	
3	6140 704 9510	2	Шина 13x5.0-6 Заменять попарно, после замены контролировать установку косилочного механизма	
4	6140 760 3910	2	Обод	
5	6140 760 5001	1	Цапфа оси слева	
6	6140 760 5006	1	Цапфа оси справа	
7	6140 763 0900	1	Диск	
8	6140 760 5201	1	Хранение	13
9	6140 763 3400	1	Втулка	
10	6140 700 2810	1	Вал	
11	6140 763 5701	1	Поперечная рулевая тяга	
12	6140 780 3601	1	Зубчатый сектор	
13	6170 162 3700	1	Втулка подшипника	
14	6165 700 2407	1	Ось	39,44
15	6165 703 6730	1	Рукоятка вверх	
16	6165 703 6735	1	Рукоятка вниз	
17	6170 708 7420	2	Колпачок	
18	6140 763 1300	1	Вкладыш подшипника впереди	
19	6170 763 0910	2	Шайба 42	
20	6170 763 3010	1	Втулка подшипника	
21	6140 763 1305	1	Вкладыш подшипника сзади	
22	6170 764 2700	4	Втулка с буртиком	
23	9007 319 3080	1	Винт с шестигранной головкой M12x60	
24	9027 319 1830	2	Винт с шестигранной головкой M8 x 25	
25	9018 318 1960	1	Винт с шестигранной головкой M8x55	
26	9039 488 0996	1	Самонарезающий винт M6x12	
27	9039 488 1838	3	Самонарезающий винт M8x25	
29	9210 261 1300	2	Шестигранная гайка M10	
30	9212 263 1400	1	Шестигранная гайка M12	
31	9212 263 1301	2	Шестигранная гайка M10x1	
32	9216 261 1100	1	Шестигранная гайка M8	
33	9216 261 1100	2	Шестигранная гайка M8	
34	9291 021 0330	1	Шайба 21 x 3	
35	9307 021 0140	1	Шайба 6,4	
36	6140 760 5205	2	Хранение	
37	9460 624 1500	3	Стопорная шайба 15	

**Рулевое управление, переднее колесо**

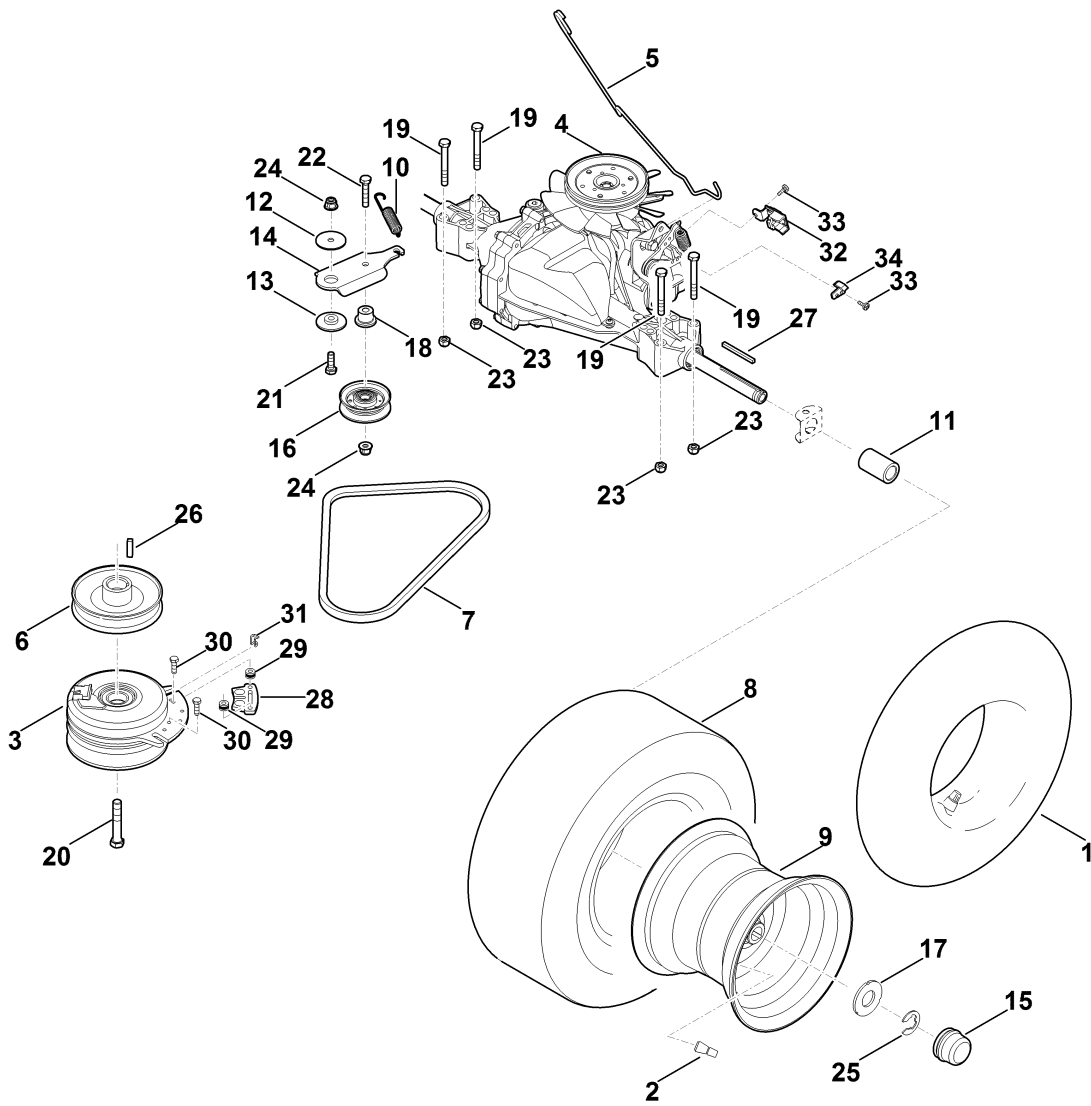
Ссылка №	Код артикула	К-во	Наименование	Включая
38	9512 003 4660	2	Комплект игольчатых роликов 20x30x65	
39	6165 763 3011	4	Втулка подшипника	
40	9455 621 2790	2	Пружинное стопорное кольцо 25 x 1,2	
41	9666 003 5114	2	Шаровая цапфа M10x1 C16	
42	9666 003 7016	2	Стопорный бугель	
43	9666 003 7024	2	Сферический вкладыш B16	
44	9794 003 1851	2	Смазочный ниппель M6	
45	0000 704 6790	2	Шланг 13x5,0 - 6	
46	9220 263 1100	1	Шестигранная гайка M8	
47	9460 624 1000	2	Стопорная шайба 10	



## Двигатель, бак

Ссылка №	Код артикула	К-во	Наименование	Включая
1	0000 350 1000	1	Топливный кран	
2	0000 358 0808	1	Шланг топливного бака	
3	0004 350 1800	1	Топливный фильтр	
4	0000 988 9100	2	Шланговый зажим	
5	6140 011 1807	1	STIHL, четырехтактный двигатель EVC 4000.1 Считать данные на двигателе, для запчастей - см. раздел "Двигатели"	
6	6140 140 2520	1	Колено трубы	
7	6140 145 3710	1	Защитная пластина	
8	6140 180 1101	1	Трос управления дроссельной заслонкой	
9	6140 350 2720	1	Шланг топливного бака	
10	6140 350 0400	1	Топливный бак	26,29
11	6140 140 0600	1	Шумоглушитель	
12	9309 021 0200	1	Шайба 10,5	
13	6140 149 0600	1	Уплотнение глушителя	
14	6140 350 1501	1	Пробка бака	
15	6170 180 2800	1	Ручка	21
16	9018 318 2511	1	Винт с шестигранной головкой M10x75	
17	9018 318 2410	3	Винт с шестигранной головкой M10x30	
19	9039 488 0996	8	Самонарезающий винт M6x12	
20	9045 319 1795	2	Винт с цилиндрической головкой 5/16"x3/4"	
21	9104 003 3003	1	Самонарезающий винт P4x12	
23	6140 760 7400	1	Применение	9,25
24	9460 624 4030	2	Стопорная шайба 8,4	
25	0000 988 9100	1	Шланговый зажим	
26	0000 358 0808	1	Шланг топливного бака	
27	0004 358 7901	2	Шланговый зажим	
28	9039 488 0950	2	Самонарезающий винт M5x8	
29	0000 988 9100	2	Шланговый зажим	
30	6140 182 4010	1	Держатель троса	
31	9018 318 1250	1	Винт с шестигранной головкой M6x10	

**Коробка передач, заднее колесо**

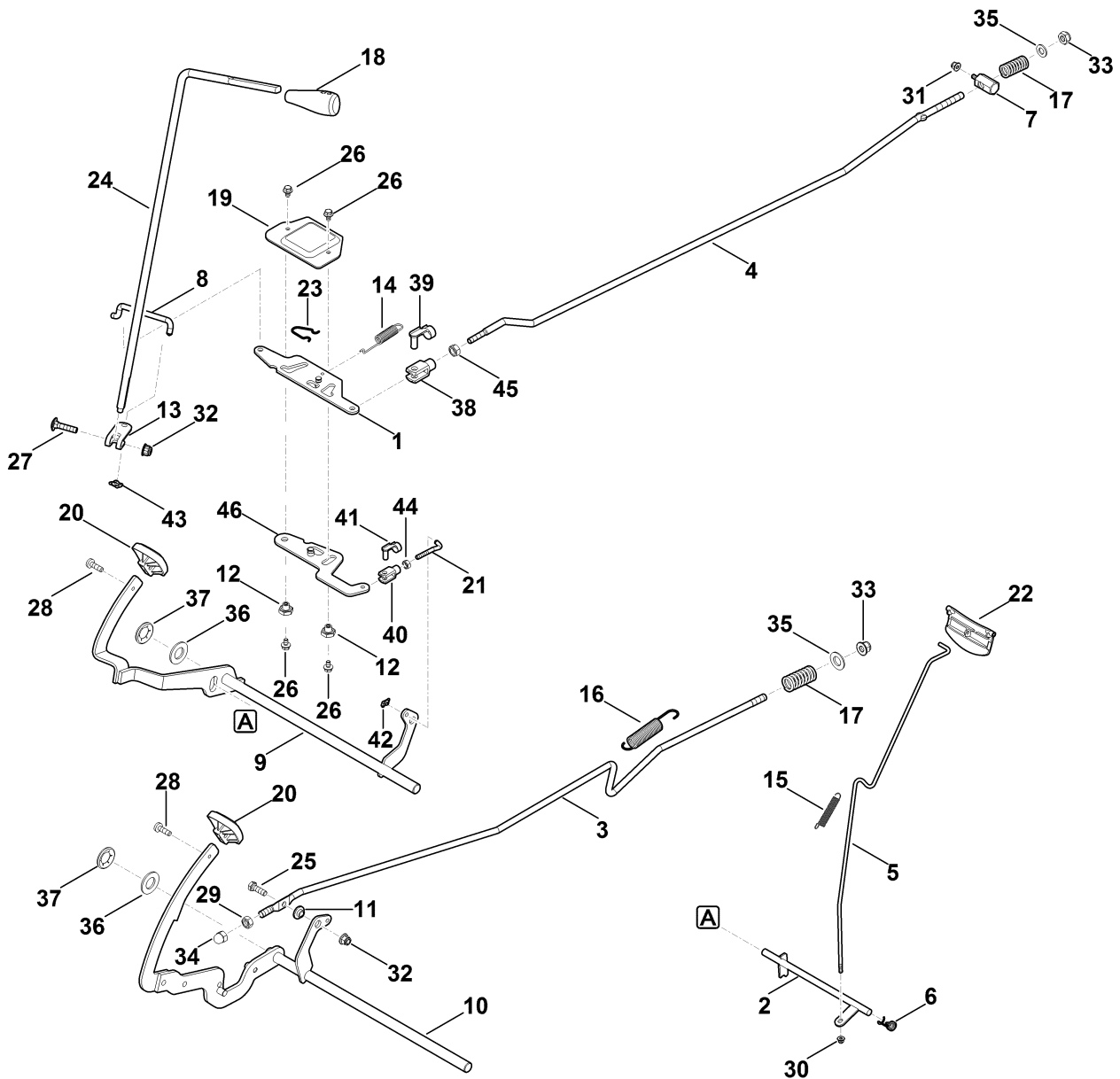


## Коробка передач, заднее колесо

Ссылка №	Код артикула	К-во	Наименование	Включая
	6140 700 0410	2	Колесо в сборе 16" Заменять попарно, после замены контролировать установку косилочного механизма	2,8,9
1	6152 704 6700	2	Шланг 16x6,5	
2	0000 731 7700	2	Клапан	
3	6140 160 2001	1	Муфта ножа	28,29,30
4	6140 640 0100	1	Коробка передач T2-BDBF-2X3C-1NX1	
5	6140 647 3501	1	Рычаг	
6	6140 700 2530	1	Клиноременный шкив	
7	6140 704 2101	1	Клиновой ремень	
8	6140 704 9500	2	Шина 16x6.5-8 Заменять попарно, после замены контролировать установку косилочного механизма	
9	6140 760 3900	2	Обод	
10	6140 764 1601	1	Пружина растяжения	
11	6140 764 2800	2	Распорная втулка	
12	6140 958 0200	1	Диск	
13	6170 703 1920	1	Упорный подшипник скольжения	
14	6170 704 2200	1	Натяжной рычаг	
15	6170 708 7420	2	Колпачок	
16	6170 760 6617	1	Направляющий ролик	
17	6170 763 0910	2	Шайба 42	
18	6140 764 2815	1	Распорная втулка	
19	9007 318 1980	4	Винт с шестигранной головкой M8x65	
20	9007 345 9236	1	Винт с шестигранной головкой 7/16"x21/2" Использовать фиксатор резьбы (LOCTITE 243)	
21	9008 318 1830	1	Винт M8x25	
22	9007 318 1930	1	Винт с шестигранной головкой M8x45	
23	9212 260 1100	4	Шестигранная гайка M8	
24	9216 261 1100	2	Шестигранная гайка M8	
25	9460 624 1500	2	Стопорная шайба 15	
26	9471 435 1602	1	Призматическая шпонка В1/4"SQx1"	
27	9471 435 1622	2	Призматическая шпонка 3/16"SQx21/4"	
28	6140 007 1011	1	Ремонтный набор (тормозная колодка)	29,30
29		2	Распорная втулка По отдельности запчасть не поставляется	
30		2	Винт с шестигранной головкой По отдельности запчасть не поставляется	
31	6140 162 4500	1	Зажим	
32	6170 403 2310	1	Держатель	
33	9039 488 0958	2	Самонарезающий винт M5x10	
34	6170 647 1100	1	Угловая муфта	

(1) RT 4082.0

**Тормоз и рукоятка переключения**





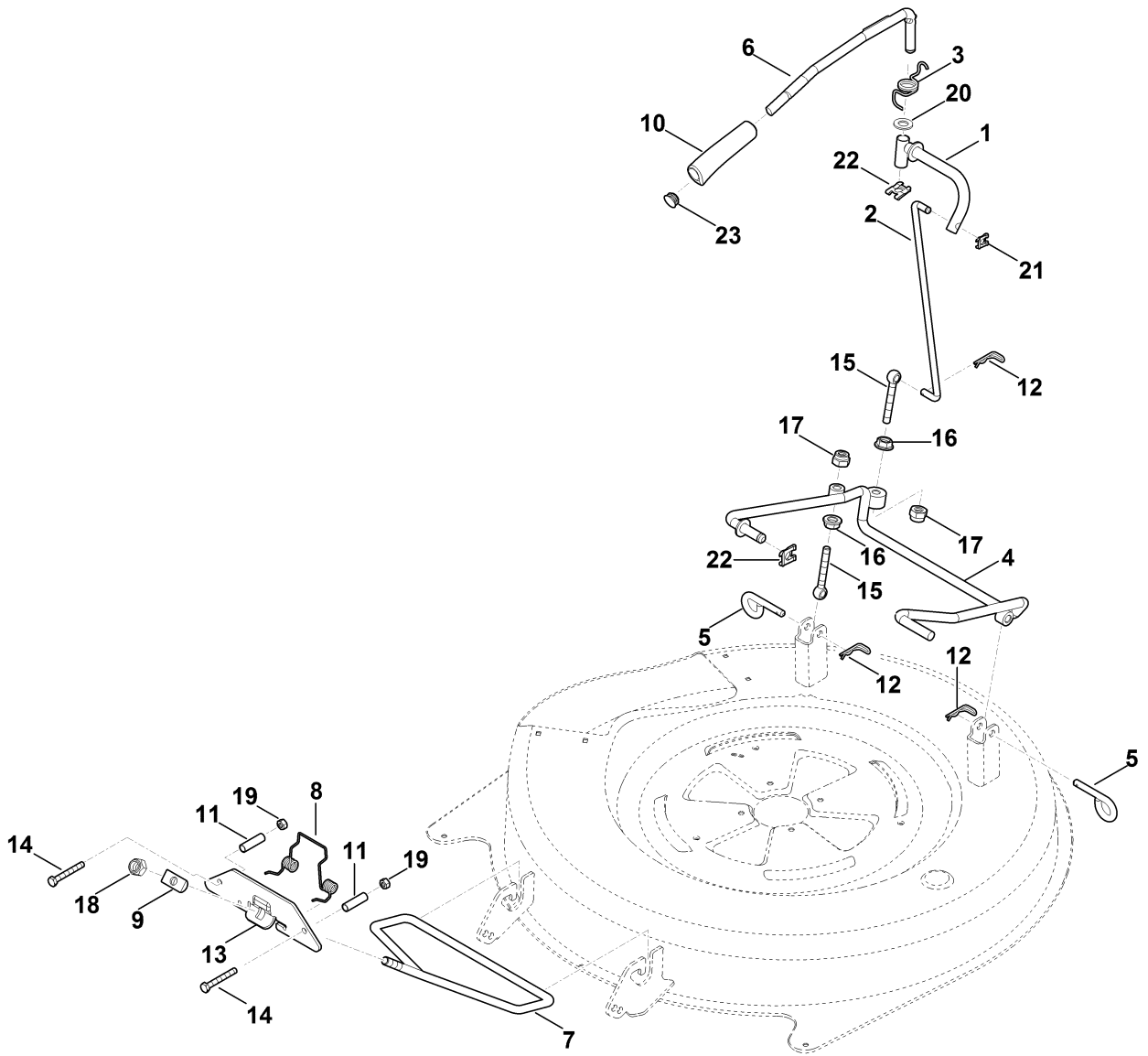
## Тормоз и рукоятка переключения

Ссылка №	Код артикула	К-во	Наименование	Включая
1	6140 007 1000	1	Комплект рукоятки и рычажка (выбор направления движения)	46
2	6140 700 6100	1	Рычажный механизм	
3	6140 703 1700	1	Тяга	
4	6140 703 1710	1	Тяга	
5	6140 703 1740	1	Тяга	
6	6140 703 4900	1	Пружина с навивкой	
7	6140 703 9010	1	Палец	
8	6140 704 9801	1	Тяга	
9	6140 760 5700	1	Педаль	
10	6140 760 5710	1	Педаль	
11	6140 763 3200	1	Втулка с буртиком	
12	6140 764 3600	2	Палец с буртиком	
13	6170 162 5010	1	Рычаг	
14	6170 703 5110	1	Пружина растяжения	
15	6170 703 5140	1	Пружина растяжения	
16	6170 703 5150	1	Пружина растяжения	
17	6170 703 6410	2	Пружина сжатия	
18	6170 703 6625	1	Прием	
19	6170 704 3600	1	Крышка	
20	6170 704 7100	2	Резина педали	
21	6140 704 9811	1	Тяга	
22	6170 706 2200	1	Прием	
23	6170 708 0300	1	Бугель с пружиной	
24	6170 764 3400	1	Шток вилки переключения передач	
25	9008 318 1830	1	Винт М8х25	
26	9018 318 1250	4	Винт с шестигранной головкой М6х10	
27	9027 068 1880	1	Винт с полукруглой низкой головкой М8 х 35	
28	9039 488 1287	2	Самонарезающий винт М6х22	
29	9210 261 1300	1	Шестигранная гайка М10	
30	9216 261 0710	1	Шестигранная гайка М5	
31	9216 261 0901	1	Шестигранная гайка М6	
32	9216 261 1100	2	Шестигранная гайка М8	
33	9212 260 1300	2	Шестигранная гайка М10	
34	9241 226 1301	1	Колпачковая гайка М10	
35	9291 020 0200	2	Шайба 10,5	
36	9291 021 0280	2	Шайба 17	
37	9417 021 7570	2	Быстрое крепление	

**Тормоз и рукоятка переключения**

Ссылка №	Код артикула	К-во	Наименование	Включая
38	9666 003 0220	1	Головка гаечного ключа 8x16	
39	9666 003 9020	1	Палец	
40	9666 021 0200	1	Головка гаечного ключа 6x12	
41	9666 021 9003	1	Палец 6x12	
42	9460 620 8015	1	Стопорная шайба SL-6	
43	9460 620 8020	1	Стопорная шайба SL-8	
44	9210 260 0900	1	Шестигранная гайка M6	
45	9210 259 1100	1	Шестигранная гайка M8	
46		1	Рычажок выключателя По отдельности запчасть не поставляется	

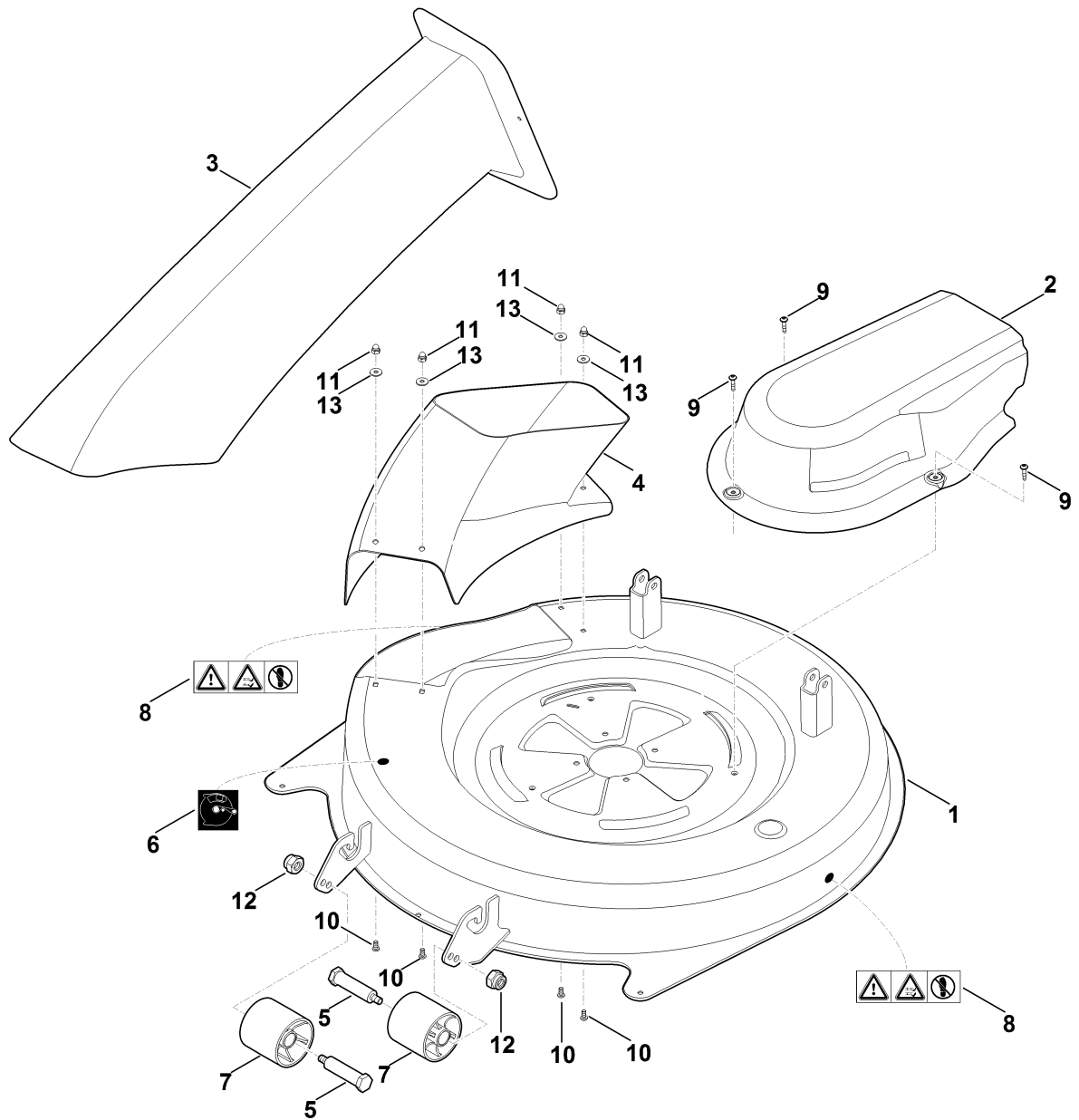
**Подъем косилочного механизма**



## Подъем косилочного механизма

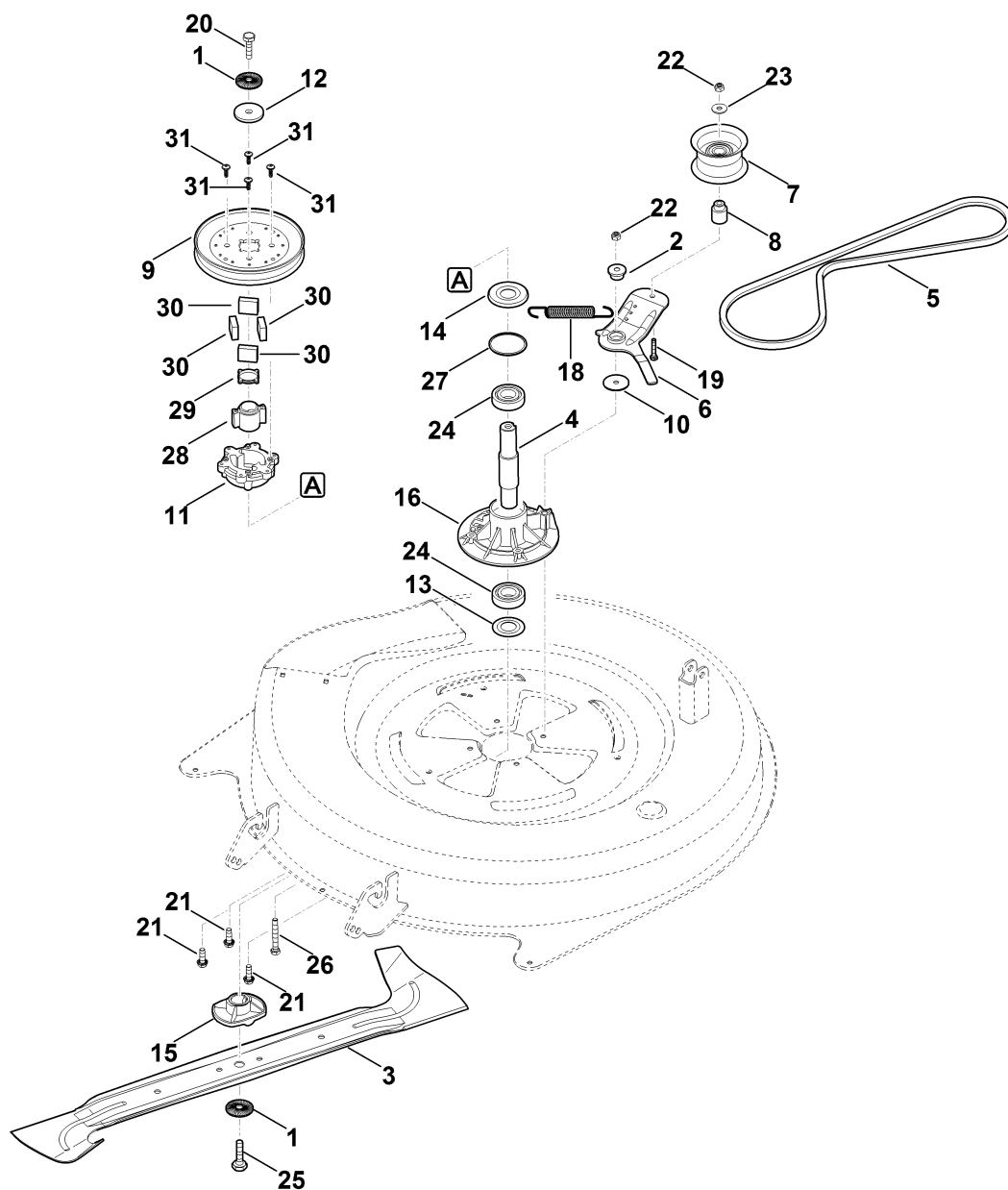
Ссылка №	Код артикула	К-во	Наименование
1	6140 700 2900	1	Переводной рычаг
2	6140 703 1751	1	Тяга
3	6140 703 4910	1	Пружина с навивкой
4	6140 760 7801	1	Подвеска
5	6140 763 2300	2	Фиксатор
6	6140 763 2911	1	Переводной рычаг
7	6140 763 5600	1	Качающийся рычаг
8	6140 703 4930	1	Пружина с навивкой
9	6160 763 4100	1	Шарнирный элемент
10	6170 703 4101	1	Ручка
11	6140 763 0700	2	Распорная втулка
12	6170 763 1000	3	Пружинный зажим 2,8
13	6140 763 5430	1	Стопорная шайба
14	9008 319 1970	2	Винт с шестигранной головкой M8 x 60
15	9169 021 2510	2	Болт с проушиной M10x75
16	9220 260 8506	2	Шестигранная гайка M10
17	9212 260 1300	2	Шестигранная гайка M10
18	9212 263 1400	1	Шестигранная гайка M12
19	9214 261 1105	2	Контргайка M8
20	9291 021 0250	1	Шайба 15
21	9460 620 8030	1	Стопорная шайба SL-10
22	9460 620 8050	2	Стопорная шайба SL-14
23	6101 703 2800	1	Пробка

**Кожух косилочного механизма**



## Кожух косилочного механизма

Ссылка №	Код артикула	К-во	Наименование	Включая
	6140 760 0902	1	Косилочный механизм в сборе	К: 1,2,4-14 + L: 1-31
1	6140 700 8511	1	Корпус	6,8
2	6140 706 2100	1	Крышка	
3	6140 763 1400	1	Шахта выброса	
4	6140 763 1405	1	Шахта выброса	
5	6140 763 3100	2	Болт колеса	
6	6140 967 4410	1	Наклейка	
7	6170 763 3605	2	Ролик	
8	6170 967 4436	2	Предупредительное указание	
9	9039 488 1289	3	Самонарезающий винт М6х25	
10	9027 068 1280	4	Болт с плоской круглой головкой М6х16	
11	9240 216 0900	4	Колпачковая гайка М6	
12	9212 260 1300	2	Шестигранная гайка М10	
13	9307 021 0140	4	Шайба 6,4	



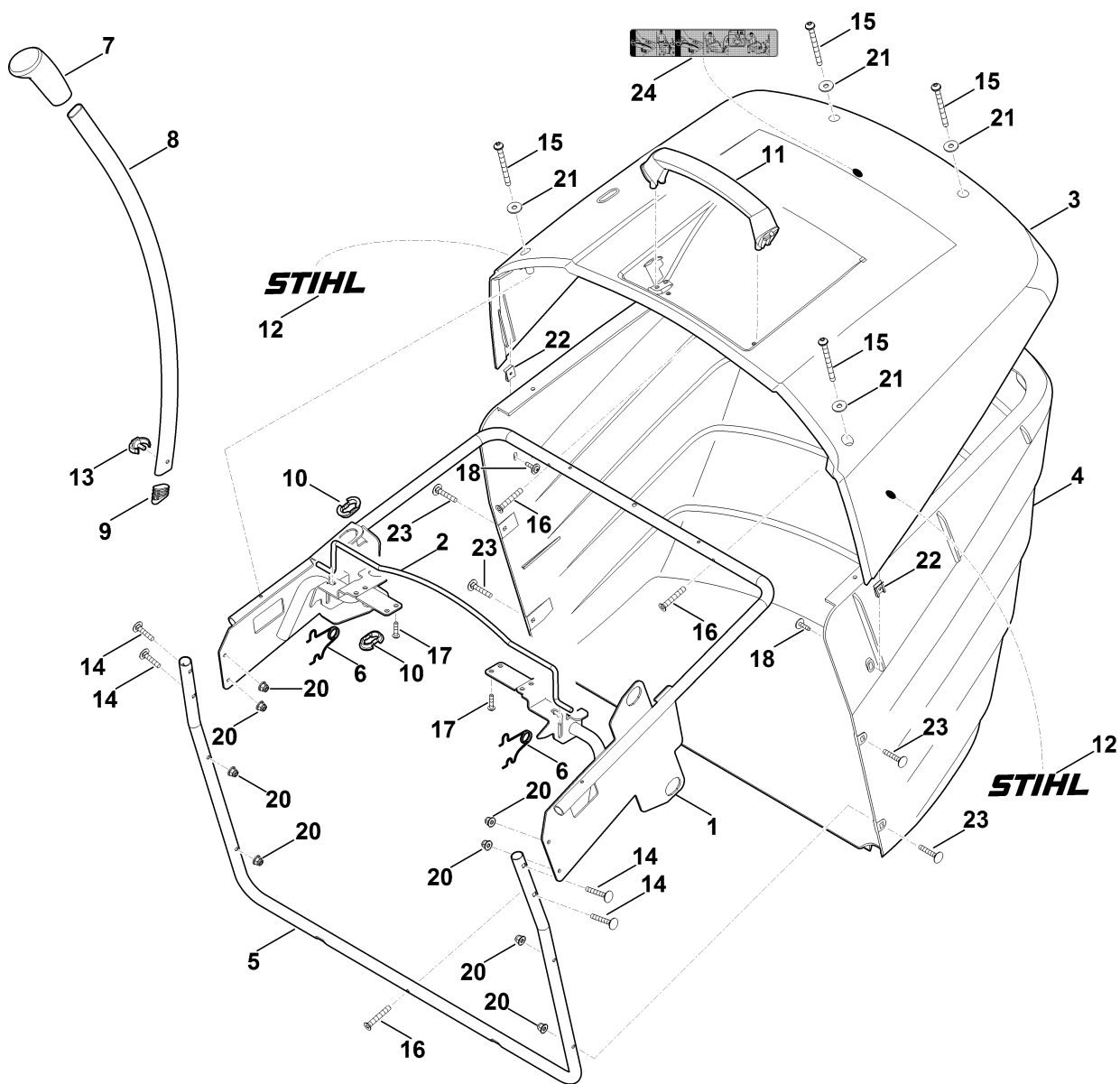
## Привод ножа

Ссылка №	Код артикула	К-во	Наименование	Включая	До	Техническая информация
	6140 700 3501	1	Ножевой валик в сборе	1,4,9,11,12,14,16,20,24,27-31		
1	0000 702 6600	2	Зажимная шайба			
2	6140 764 2821	1	Распорная втулка			
3	6140 702 0100	1	Нож			
4	6140 702 0700	1	Ножевой валик			
5	6140 704 2110	1	Клиновой ремень			
6	6140 764 2601	1	Натяжной рычаг			
7	6140 760 6600	1	Направляющий ролик			
8	6140 764 2810	1	Распорная втулка			
9	6140 700 2520	1	Клиноременный шкив с антивибратором	11,28-31		
10	6140 958 0200	1	Диск			
11	6140 764 0410	1	Ступица			
12	6170 702 1800	1	Диск			
13	6170 702 2200	1	Защитный диск			
14	6170 702 2210	1	Защитный диск			
15	6170 702 3800	1	Держатель ножа			
16	6170 702 6910	1	Стойка подшипника			
18	6140 764 1610	1	Пружина растяжения			
19	9008 319 1970	1	Винт с шестигранной головкой M8 x 60			
20	9010 345 2431	1	Винт с шестигранной головкой M10x1x35			
21	9039 488 1839	3	Самонарезающий винт M8x25			
21	* 9039 488 1838	3	Самонарезающий винт M8x25		4 39 727 386	
22	9212 260 1100	2	Шестигранная гайка M8			
23	9310 021 0180	1	Шайба 8,4			
24	9503 003 6841	2	Радиальный шарикоподшипник 6205-2RS			



## Привод ножа

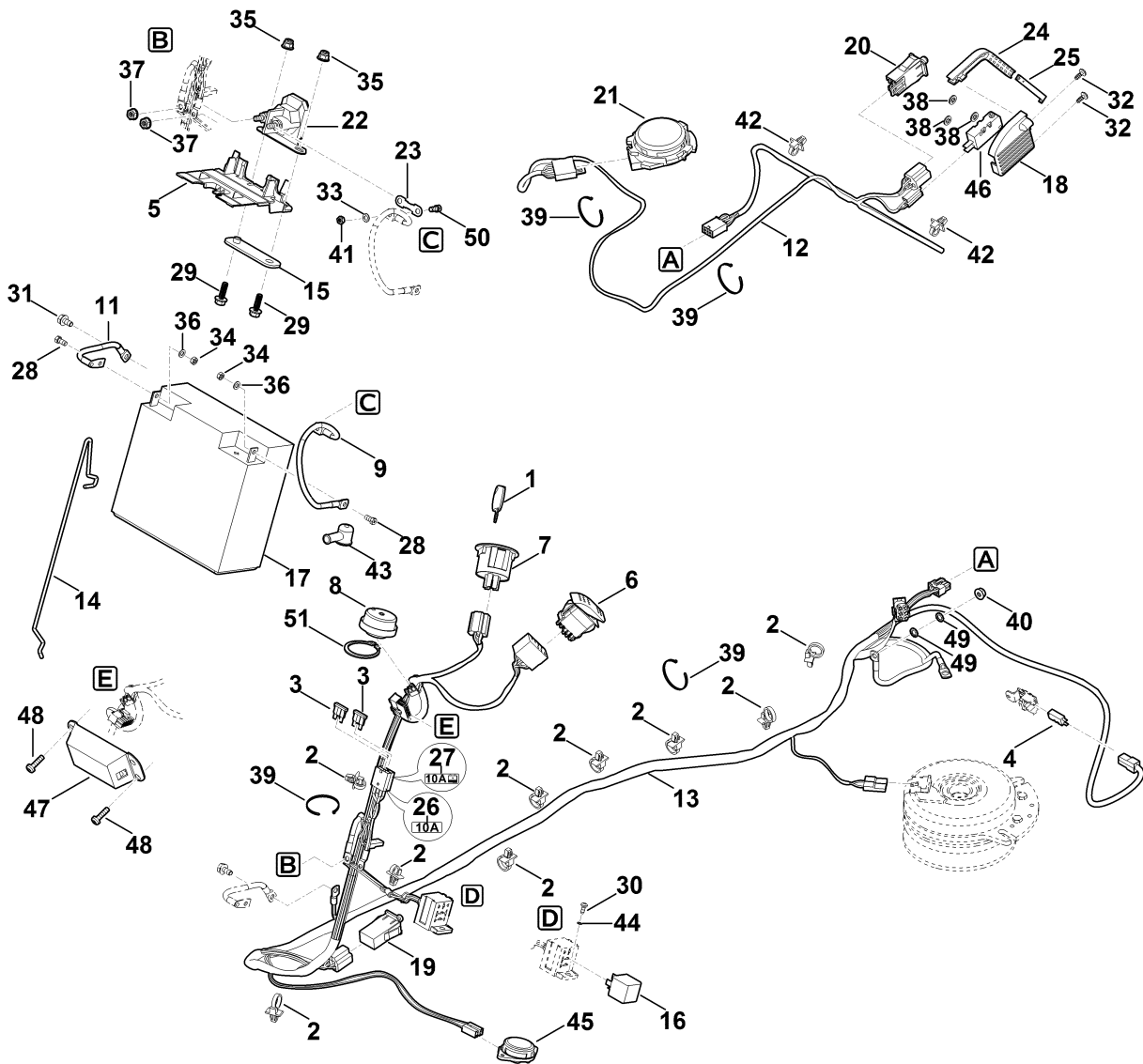
Ссылка №	Код артикула	К-во	Наименование	Включая	До	Техническая информация
25	9010 345 2431	1	Винт с шестигранной головкой M10x1x35 Использовать фиксатор резьбы (LOCTITE 243)			
26	9007 318 1980	1	Винт с шестигранной головкой M8x65			
27	9645 945 7699	1	Круглое уплотнительное кольцо 23 x 1,5			
28	6140 704 7000	1	Поводок			
29	6140 708 8900	1	Прокладочное кольцо			
30	6140 708 2800	4	Буфер			
31	9074 477 4420	4	Винт IS P6x30			



## Травосборник

Ссылка №	Код артикула	К-во	Наименование	Включая
1	6140 700 3115	1	Рама	
2	6140 763 0410	1	Бугель	
3	6160 700 8901	1	Крышка	12,24
4	6160 703 9601	1	Нижняя часть травосборника	
5	6160 763 0410	1	Бугель	
6	6170 703 4900	2	Пружина с навивкой	
7	6170 703 6610	1	Прием	
8	6170 703 6750	1	Рычаг	
9	6170 708 5910	1	Заглушка	
10	6170 763 2200	2	Направляющая деталь	
11	6170 791 0200	1	Прием	
12	6170 967 4403	2	Наклейка STIHL	
13	6140 703 4000	1	Зажим	
14	9027 068 1380	4	Болт с плоской круглой головкой М6х35	
15	9039 488 1460	4	Самонарезающий винт М6х65	
16	9074 477 4704	3	Винт IS Р6х35	
17	9074 478 4131	2	Винт IS Р5х22	
18	9102 090 3781	2	Винт для листового металла 4,8 x 16	
20	9216 261 0901	8	Шестигранная гайка М6	
21	9307 010 0140	4	Шайба 6,4	
22	9991 003 0712	2	Накидная гайка 4,8	
23	9027 068 1380	4	Болт с плоской круглой головкой М6х35	
24	6170 967 4404	1	Наклейка	

**Узлы электрооборудования**



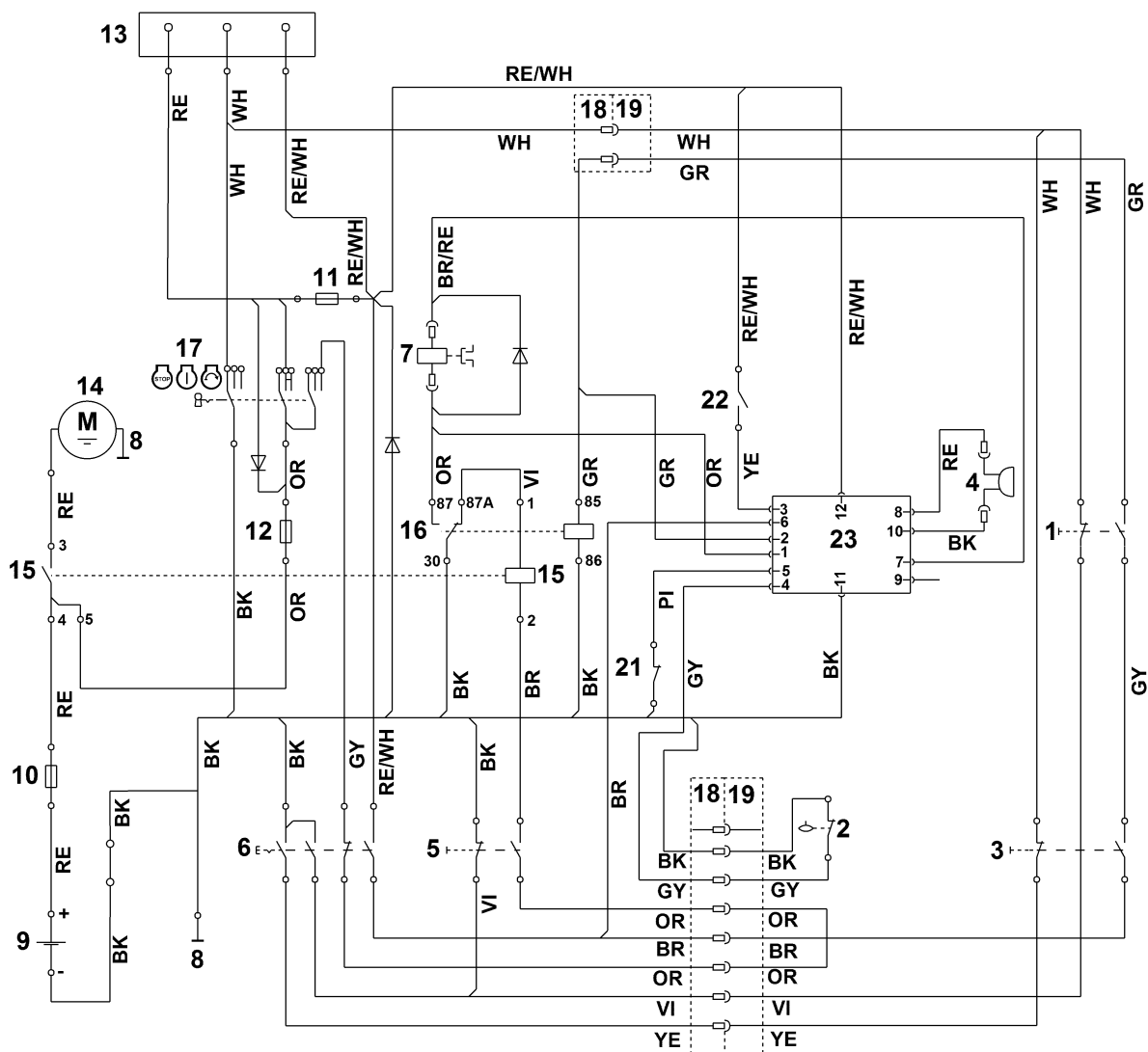
## Узлы электрооборудования

Ссылка №	Код артикула	К-во	Наименование	Включая
1	0000 430 8101	2	Ключ зажигания	
2	0751 010 7294	10	Бандажная лента для кабеля	
3	0751 031 5002	2	Плавкий предохранитель 10А	
4	6005 435 0410	1	Концевой выключатель	
5	6140 403 2301	1	Держатель	
6	6140 430 0520	1	Выключатель	
7	6140 430 2411	1	Замок зажигания	1
8	6140 430 8800	1	Сигнал	
9	6140 440 1990	1	Провод	43
11	6140 440 2201	1	Провод для соединения с корпусом	
12	6140 440 3012	1	Пучок кабелей	42
13	6140 440 3040	1	Пучок кабелей	2,3,26,27
14	6140 763 0440	1	Бугель	
15	6160 405 8000	1	Изолирующая деталь	
16	6160 430 3100	1	Реле	
17	0000 400 1110	1	Батарея 12V-17/18Ah	28,34,36
18	6170 403 1300	1	Корпус	
19	6170 430 0530	1	Выключатель	
20	6170 430 0530	1	Выключатель	
21	6170 430 0550	1	Выключатель	
22	6170 430 3100	1	Реле	
23	6170 437 0800	1	Предохранитель 150А	
24	6170 703 4400	1	Контакт-деталь	
25	6170 703 7900	1	Шток вилки переключения передач	
26	6170 967 4480	1	Наклейка 10А	
27	6170 967 4495	1	Наклейка 10А	
28	9008 319 0951	2	Винт с шестигранной головкой М5х10	
29	9018 346 1330	2	Винт с шестигранной головкой М6х20	
30	9039 488 0661	1	Самонарезающий винт М4 х 10	
31	9039 488 0996	1	Самонарезающий винт М6х12	
32	9104 007 4260	2	Винт с цилиндрической головкой Р5 х 12	
33	9330 630 0120	1	Стопорная шайба с упругими зубцами 5,3	
34	9210 259 0700	2	Шестигранная гайка М5	
35	9216 261 0901	2	Шестигранная гайка М6	
36	9291 020 0120	2	Шайба	
37	9991 003 0000	2	Шестигранная гайка 1/4"	
38	9991 003 0544	3	Зажимное кольцо 3	
39	0751 010 7232	5	Бандажная лента для кабеля	

(1) RT 4082.0

**Узлы электрооборудования**

Ссылка №	Код артикула	К-во	Наименование	Включая
40	9210 260 0900	1	Шестигранная гайка М6	
41	9210 259 0700	1	Шестигранная гайка М5	
42	0751 010 7294	2	Бандажная лента для кабеля	
43	6140 405 5100	1	Колпачок	
44	9307 021 0100	1	Шайба 4,3	
45	6170 430 0541	1	Выключатель	
46	6001 430 0210	1	Концевой выключатель	
47	6140 430 1400	1	Электронный модуль	
48	9039 488 1287	2	Самонарезающий винт М6х22	
49	9330 630 0140	2	Стопорная шайба с упругими зубцами 6,4	
50	9008 318 0960	1	Винт с шестигранной головкой М5х12	
51	9455 621 2790	1	Пружинное стопорное кольцо 25 x 1,2	



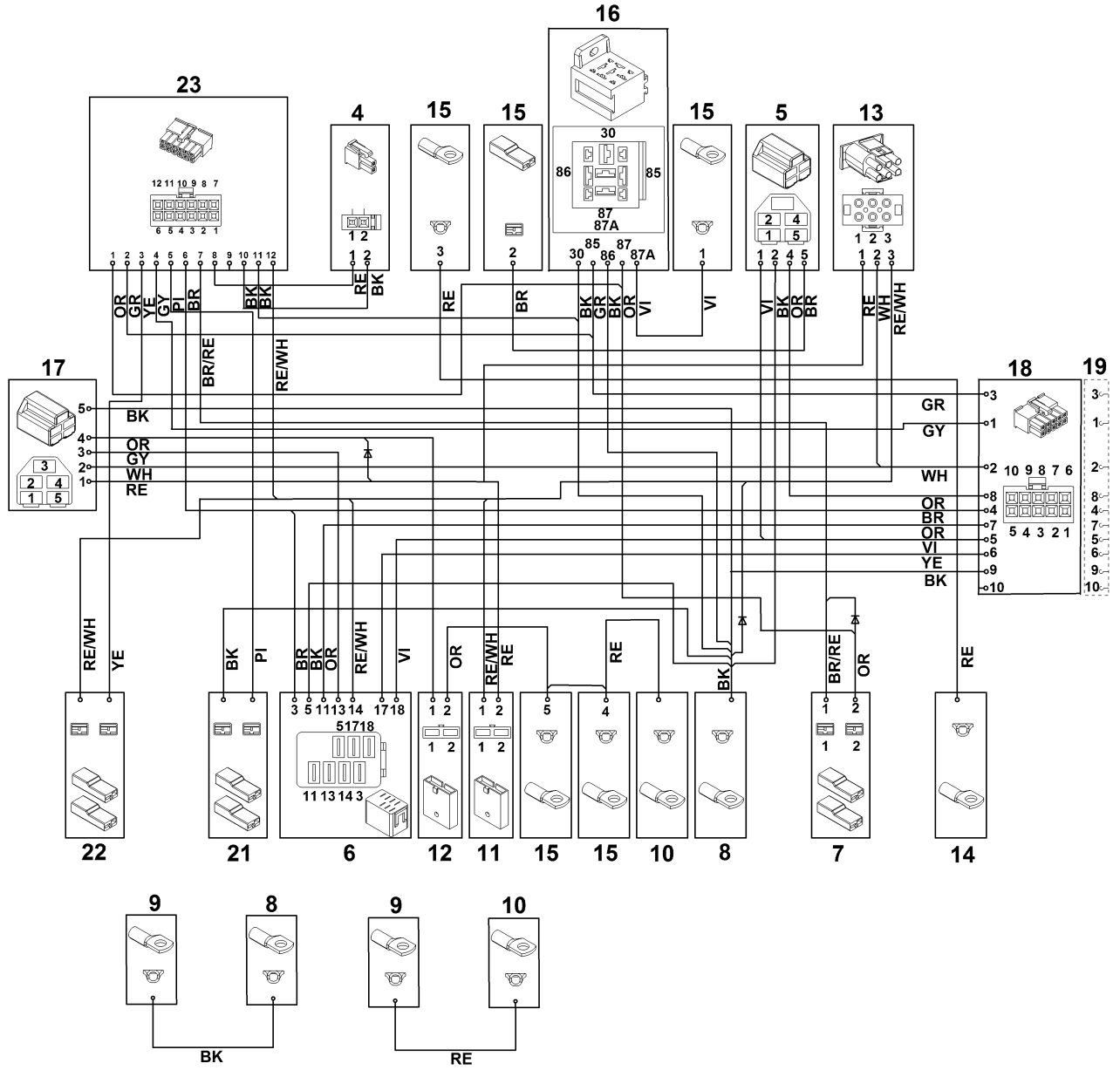
(1) RT 4082.0

## Электрическая схема

Ссылка №	К-во	Наименование
	1	WH = белый
	1	GR = зеленый
	1	BK = черный
	1	GY = серый
	1	BR = коричневый
	1	RE = красный
	1	OR = оранжевый
	1	VI = фиолетовый
	1	YE = желтый
	1	RE/WH = красный/белый
	1	BR/RE = коричневый/красный
	1	PI = розовый
1	1	Выключатель - сиденье
2	1	Микровыключатель - датчик уровня заполнения
3	1	Выключатель - травосборник
4	1	Предупредительный сигнал - датчик уровня заполнения
5	1	Выключатель - тормоз
6	1	Выключатель Муфта ножа
7	1	Муфта ножа
8	1	Масса - рама
9	1	Батарея
10	1	Главный предохранитель 150А
11	1	Предохранитель 10А
12	1	Предохранитель 10А
13	1	Двигатель
14	1	Стартер
15	1	Реле стартера
16	1	Реле
17	1	Выключатель с ключом
18	1	Штекер (главный пучок кабелей)
19	1	Штекер (пучок кабелей задней стенки)
21	1	Выключатель - коробка передач
22	1	Выключатель кошения при движении задним ходом
23	1	Электроника



**Схема контактов 1**

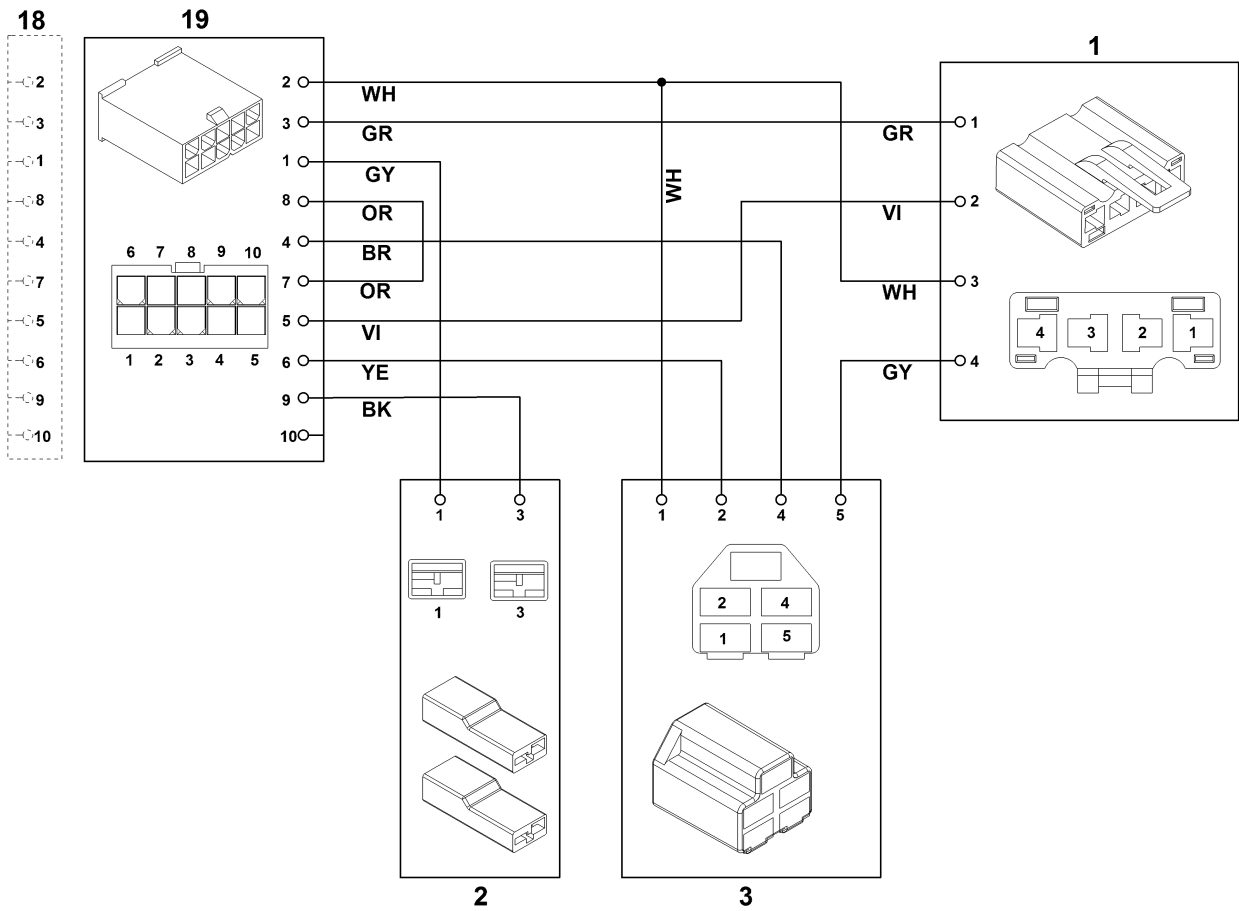


(1) RT 4082.0

## Схема контактов 1

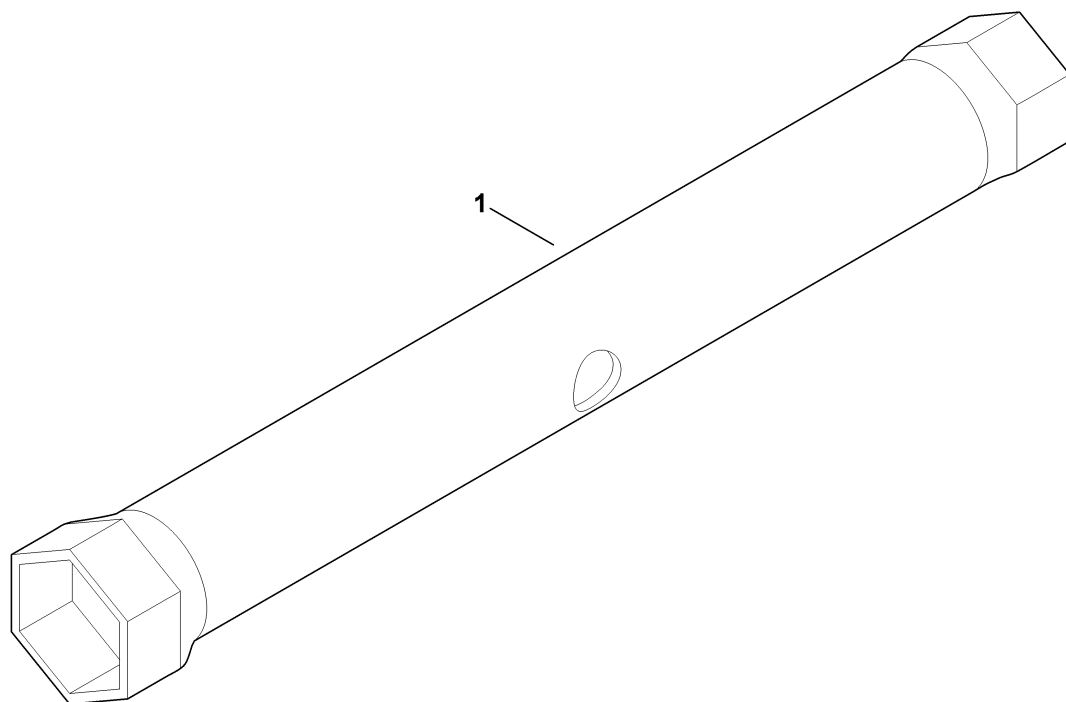
Ссылка №	К-во	Наименование
	1	ВНИМАНИЕ! Вид штекера со стороны трубопровода
	1	WH = белый
	1	GR = зеленый
	1	BK = черный
	1	GY = серый
	1	BR = коричневый
	1	RE = красный
	1	OR = оранжевый
	1	VI = фиолетовый
	1	YE = желтый
	1	BR/RE = коричневый/красный
	1	RE/WH = красный/белый
	1	PI = розовый
4	1	Предупредительный сигнал - датчик уровня заполнения
5	1	Выключатель - тормоз
6	1	Выключатель Муфта ножа
7	1	Муфта ножа
8	1	Масса - рама
9	1	Батарея
10	1	Главный предохранитель 150А
11	1	Предохранитель 10А
12	1	Предохранитель 10А
13	1	Двигатель
14	1	Стартер
15	1	Реле стартера
16	1	Реле
17	1	Выключатель с ключом
18	1	Штекер (главный пучок кабелей)
19	1	Штекер (пучок кабелей задней стенки)
21	1	Выключатель - коробка передач
22	1	Выключатель кошения при движении задним ходом
23	1	Электроника

**Схема контактов 2**



## Схема контактов 2

Ссылка №	К-во	Наименование
	1	ВНИМАНИЕ! Вид штекера со стороны трубопровода
	1	WH = белый
	1	GR = зеленый
	1	GY = серый
	1	BR = коричневый
	1	OR = оранжевый
	1	VI = фиолетовый
	1	YE = желтый
	1	BK = черный
1	1	Выключатель - сиденье
2	1	Микровыключатель - датчик уровня заполнения
3	1	Выключатель - травосборник
18	1	Штекер (главный пучок кабелей)
19	1	Штекер (пучок кабелей задней стенки)

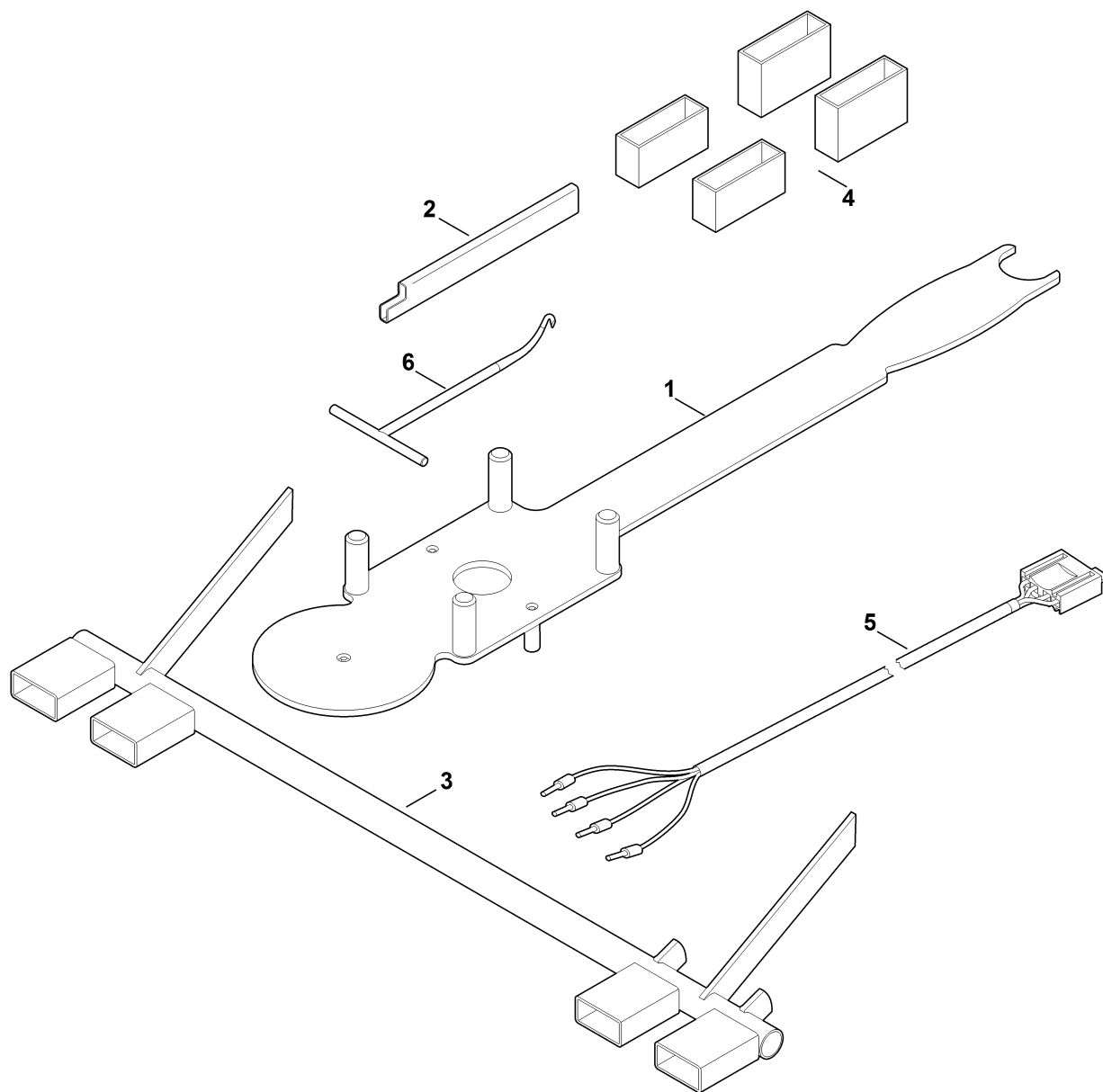


**Инструмент**

---

Ссылка №	Код артикула	К-во	Наименование
1	6170 893 8000	1	Ключ для свечей зажигания

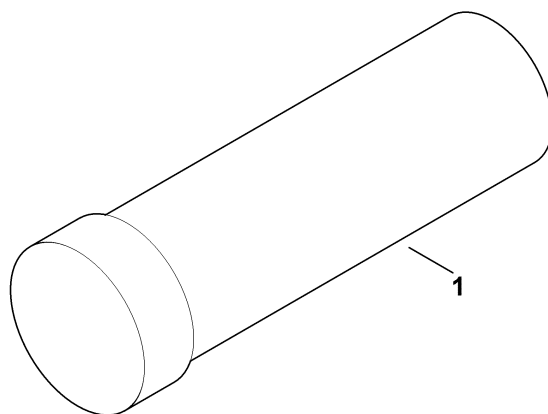
---



**Специальный инструмент**

Ссылка №	Код артикула	К-во	Наименование
1	6165 890 2200	1	Монтажный инструмент
2	6170 890 2210	1	Монтажный инструмент Клиновой ремень
3	6170 890 6401	1	Установочный калибр держатель контейнера улавливателя травы
4	6170 007 1000	1	Комплект регулировочных деталей Косилочный механизм
5	6170 855 1100	1	Контрольный кабель контакт. выключатель сиденья
6	0000 890 2800	1	Монтажный крюк





(1) RT 4082.0

**смазочные материалы**

---

Ссылка №	Код артикула	К-во	Наименование
1	0781 145 0006	1	Консистентная смазка DIVINOL Fibrous 2

---