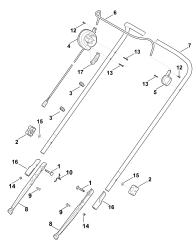


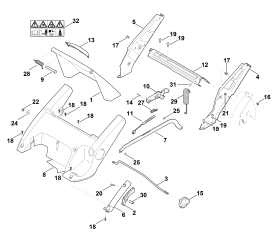
02-2019-CZ-PL-RUS

Содержание

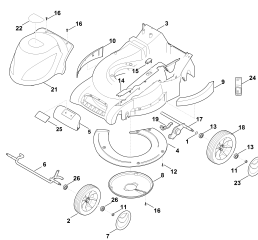
RME 545.0	4
Руль	6
Рама, регулировка высоты	8
Корпус, ходовая часть	10
Двигатель, нож	12
Травосборник	14
Электрическая схема	16
Специальный инструмент	18



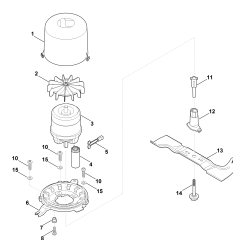
Руль



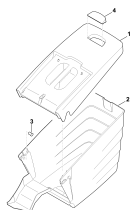
Рама, регулировка
высоты



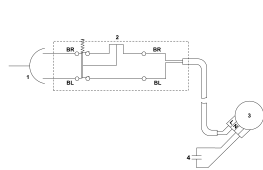
Корпус, ходовая часть



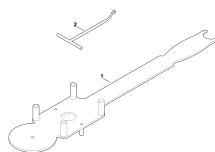
Двигатель, нож



Травосборник



Электрическая схема



Специальный
инструмент

Наименование

Руль

Рама, регулировка высоты

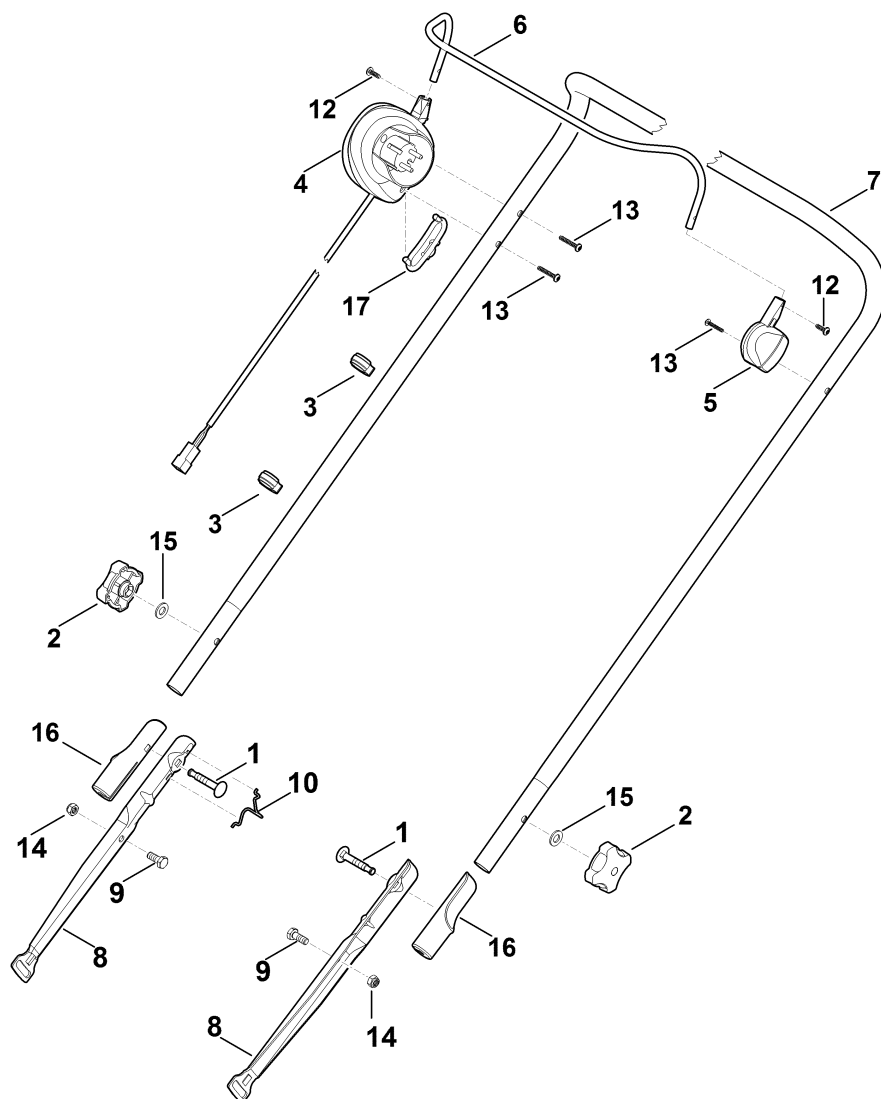
Корпус, ходовая часть

Двигатель, нож

Травосборник

Электрическая схема

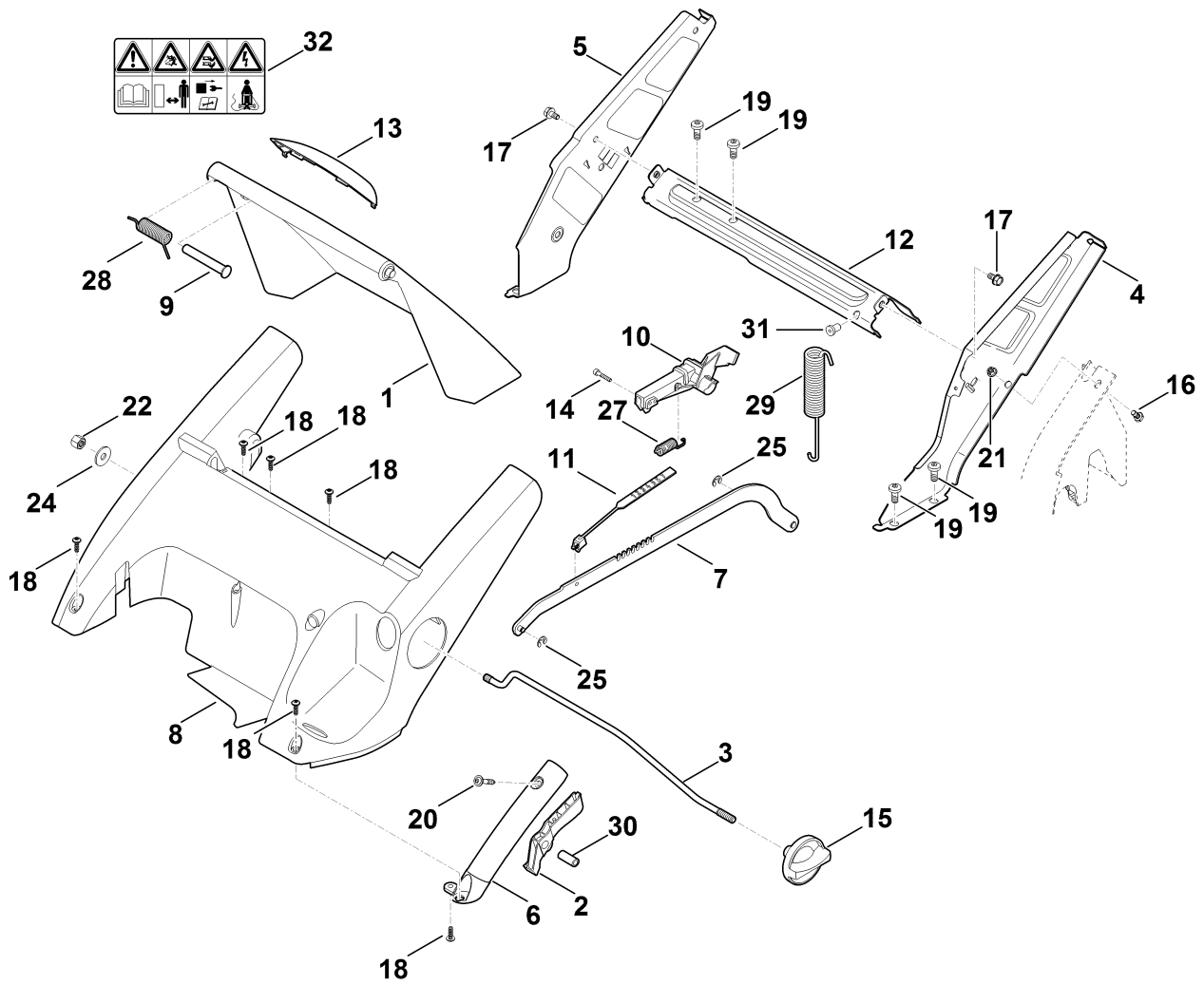
Специальный инструмент



Руль

Ссылка №	Код артикула	К-во	Наименование	Включая
1	0000 703 3705	2	Винт М8х50	
2	0000 760 1800	2	Поворотная рукоятка	
3	0000 703 3101	2	Зажим кабеля	
4	6290 430 0401	1	Автоматический аварийный выключатель EUR	17
5	6320 760 5200	1	Опорный узел	
6	6340 764 0220	1	Рукоятка включения	
7	6340 780 3020	1	Верхняя часть ведущей ручки	
8	6375 763 4801	2	Нижняя часть ведущей ручки	
9	9008 318 1780	2	Винт с шестигранной головкой М8 x 16	
10	6375 706 6611	1	Направляющая	
12	9104 003 8731	2	Винт с цилиндрической головкой Р4 x 12	
13	9104 003 8745	3	Винт с цилиндрической головкой IS-P4 x 25	
14	9212 260 1100	2	Шестигранная гайка М8	
15	9291 020 0180	2	Шайба 8,4	
16	6375 703 3800	2	Втулка	
17	6336 430 0800	1	Ограничитель длины кабеля	

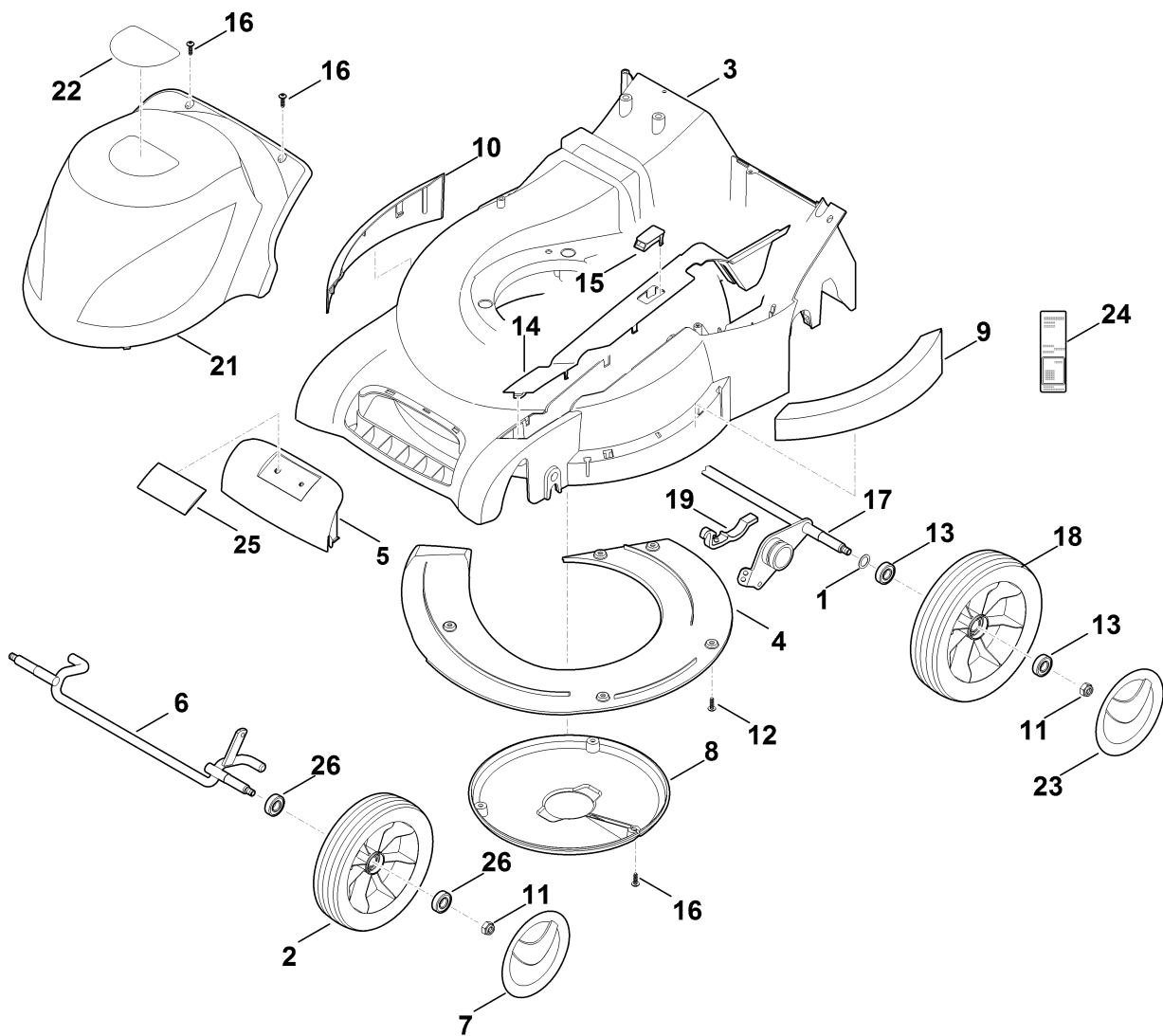
Рама, регулировка высоты



Рама, регулировка высоты

Ссылка №	Код артикула	К-во	Наименование	Включая
1	6340 700 2711	1	Крышка в сборе	13,32
2	6340 700 7000	1	Рычаг	30
3	6340 703 1700	1	Тяга	
4	6340 760 4291	1	Левая консоль	20
5	6340 703 6205	1	Правая консоль	
6	6340 703 6600	1	Прием	
7	6340 780 0400	1	Передаточный рычаг в сборе	
8	6340 706 0704	1	Крышка	
9	6340 706 5901	1	Палец	
10	6340 780 3190	1	Фиксирующий сегмент	14
11	6340 763 2000	1	Индикатор	
12	6340 763 4501	1	Подпорка	
13	6340 706 6710	1	Корпус ручки	
14	6375 708 8400	2	Винт М4х20	
15	6375 760 1800	1	Поворотная ручка в сборе	
16	9008 319 1260	1	Винт с шестигранной головкой М6 х 12	
17	9039 488 1230	2	Самонарезающий винт М6х8	
18	9104 007 4270	6	Винт с цилиндрической головкой IS-P5 х 16	
19	9104 007 9975	6	Самонарезающий винт Р8х18	
20	9070 010 1050	1	Винт ТТ-М5х28	
21	9216 261 0901	1	Шестигранная гайка М6	
22	9241 288 1980	1	Колпачковая гайка М8	
24	9307 021 0180	1	Шайба 8,4	
25	9460 624 0400	2	Стопорная шайба 4	
27	6375 703 5111	1	Пружина растяжения	
28	6340 708 4505	1	Пружина с навивкой	
29	6340 703 5100	1	Пружина растяжения	
30		1	По отдельности запчасть не поставляется	
31	6340 448 6900	1	Изолирующая деталь	
32	0000 967 7217	1	Предупредительное указание	

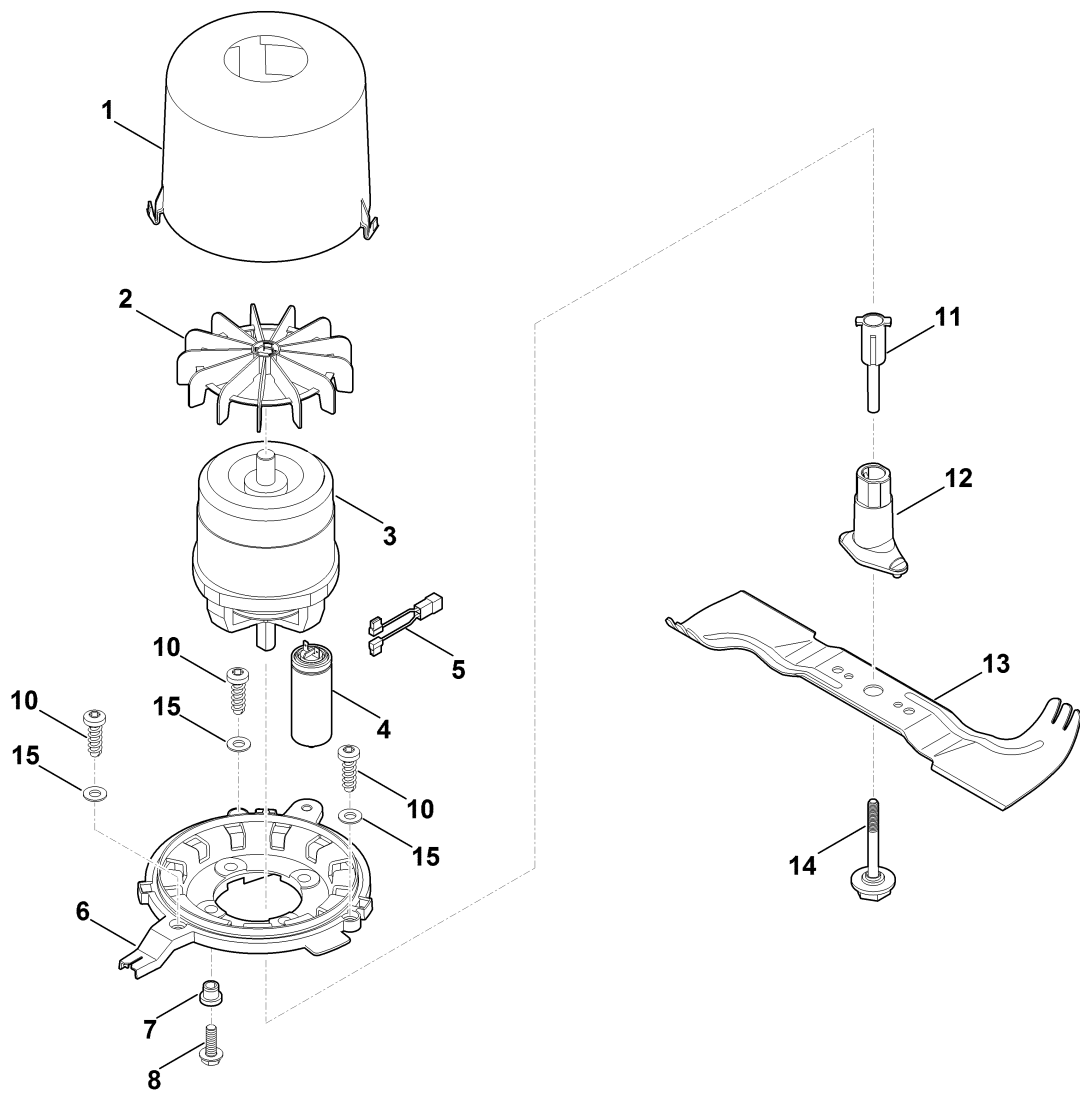
Корпус, ходовая часть



Корпус, ходовая часть

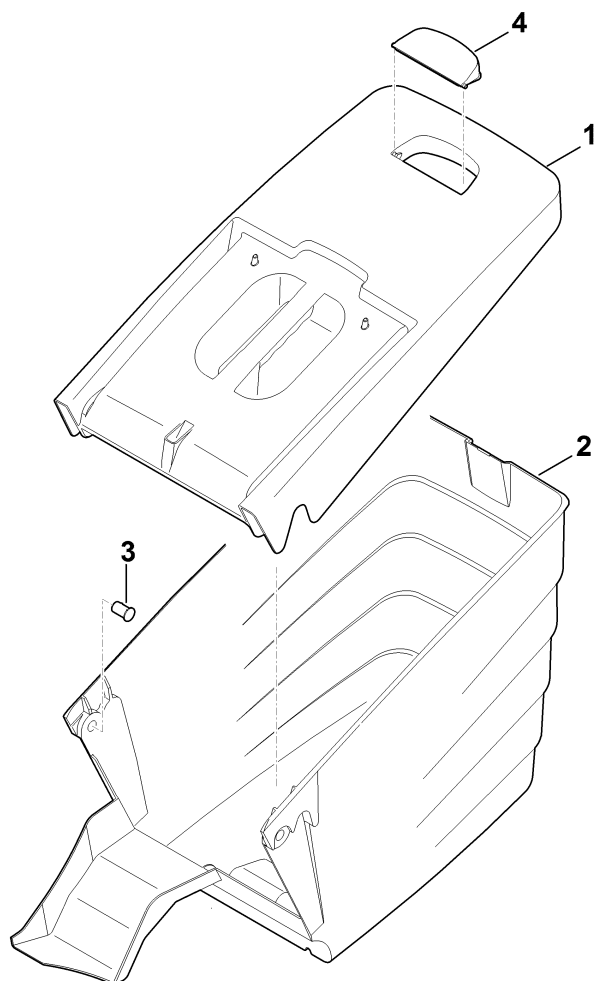
Ссылка №	Код артикула	К-во	Наименование	Включая
1	9296 021 1609	2	Шайба P12x18x0,5	
2	6360 700 0400	2	Колесо в сборе 180	26
3	6340 700 8511	1	Корпус в сборе	4,9,10,12
4	6340 701 3600	1	Крышка	
5	0000 701 3601	1	Крышка	25
6	6340 700 2401	1	Ось	
7	6340 704 0301	2	Колпак колеса	
8	6340 706 0716	1	Крышка	
9	6340 706 7300	1	Защитная планка	
10	6340 706 7305	1	Защитная планка	
11	9212 260 1100	4	Шестигранная гайка M8	
12	9104 007 4270	5	Винт с цилиндрической головкой IS-P5 x 16	
13	9503 003 5297	4	Радиальный шарикоподшипник 6001-2TRS	
14	6340 780 2080	1	Крышка	15
15	6375 701 3500	1	Смотровое стекло	
16	9104 007 4270	5	Винт с цилиндрической головкой IS-P5 x 16	
17	6340 700 2416	1	Ось	
18	6364 700 0400	2	Колесо в сборе 200	13
19	6375 763 2800	2	Держатель оси	
21	6340 706 5601	1	Кожух двигателя	
22	6340 967 1530	1	Заводская табличка RME 545	
23	6375 704 0301	2	Колпак колеса	
24	6340 967 1830	1	Фирменная табличка с паспортными данными RME 545.0	
25	0000 967 1001	1	Табличка	
26	9503 003 5297	4	Радиальный шарикоподшипник 6001-2TRS	

(1) RME 545.0



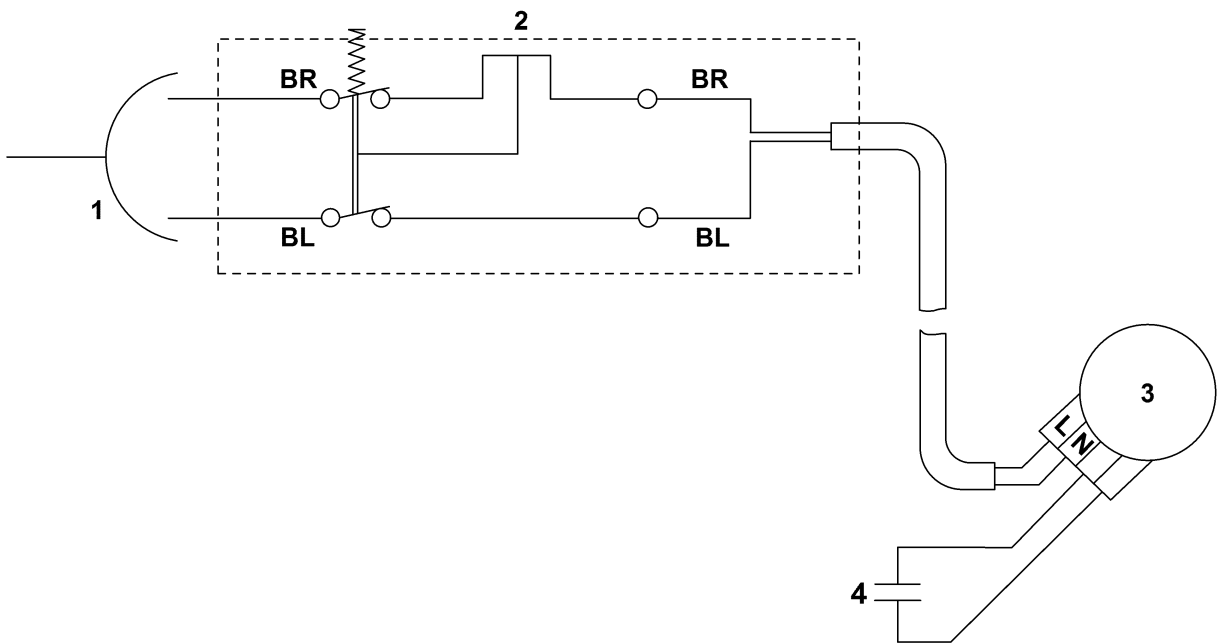
Двигатель, нож

Ссылка №	Код артикула	К-во	Наименование	Включая
1	6340 606 0101	1	Колпак вентилятор	
2	6100 607 3010	1	Колесо вентилятора АТВ	
3	6340 600 0203	1	Электродвигатель 230В (1,6кВт)	2
4	0000 605 1010	1	Конденсатор 20мкФ	
5	0000 440 0710	1	Кабель переходника	
6	6340 701 2005	1	Фланец	
7	6340 763 3200	4	Втулка с буртиком	
8	9025 313 5010	4	Винт с цилиндрической головкой М8х25 Использовать фиксатор резьбы (LOCTITE 243)	
10	9104 007 9985	3	Самонарезающий винт Р8х30	
11	6340 702 4900	1	Применение	
12	6364 702 5000	1	Втулка ножа	
13	6340 702 0100	1	Нож	
14	6340 760 2800	1	Винт Использовать фиксатор резьбы (LOCTITE 243)	
15	9294 021 0180	3	Шайба 8,4	



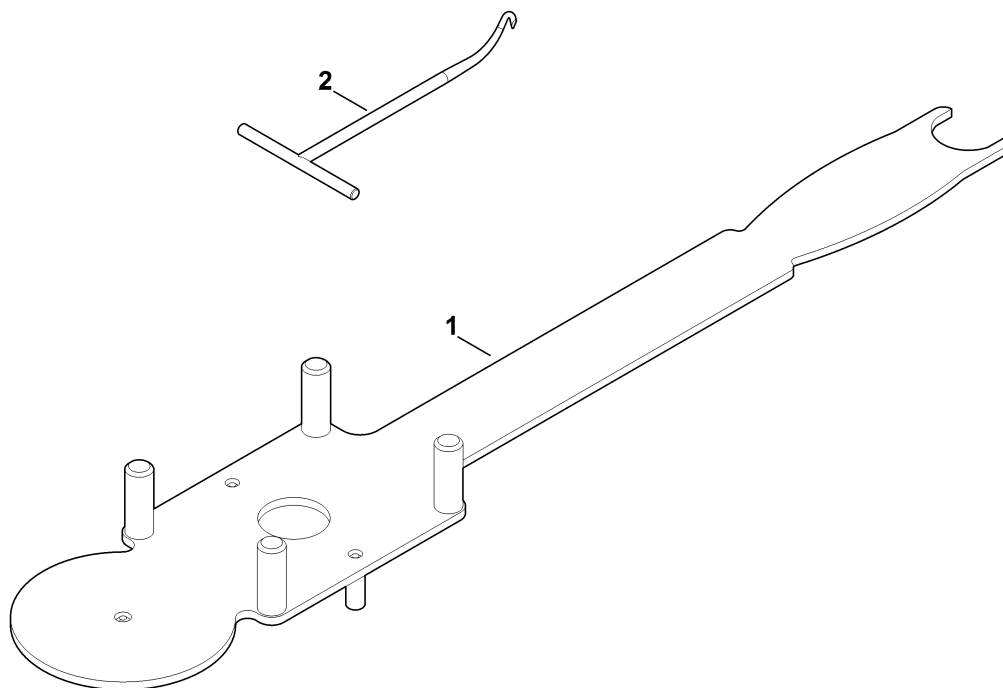
Травосборник

Ссылка №	Код артикула	К-во	Наименование	Включая
1	6340 760 2101	1	Верхняя часть травосборника	4
2	6340 703 9607	1	Нижняя часть травосборника	
3	6375 703 9010	2	Палец	
4	6375 708 8000	1	Заслонка	



Электрическая схема

Ссылка №	К-во	Наименование
	1	BL = синий
	1	BR = коричневый
1	1	Подключение к сети
2	1	Выключатель
3	1	Двигатель
4	1	Конденсатор



(1) RME 545.0

Специальный инструмент

Ссылка №	Код артикула	К-во	Наименование
1	6165 890 2200	1	Монтажный инструмент
2	0000 890 2800	1	Монтажный крюк