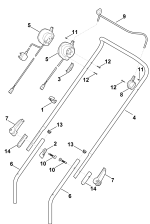


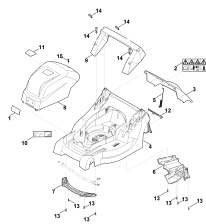
02-2019-CZ-PL-RUS

Содержание

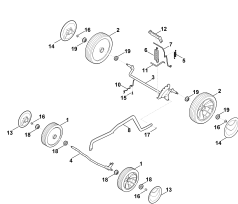
RME 443.0	4
Руль	6
Корпус	8
Механизм для перемещения, регулирование по высоте	10
Двигатель, нож	12
Травосборник	14
Электрическая схема	16
Специальный инструмент	18



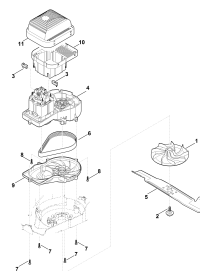
Руль



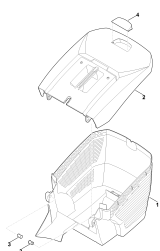
Корпус



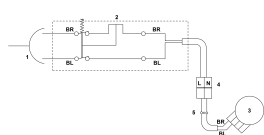
Механизм для перемещения, регулирования по высоте



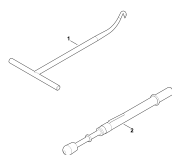
Двигатель, нож



Травосборник



Электрическая схема



Специальный инструмент

Наименование

Руль

Корпус

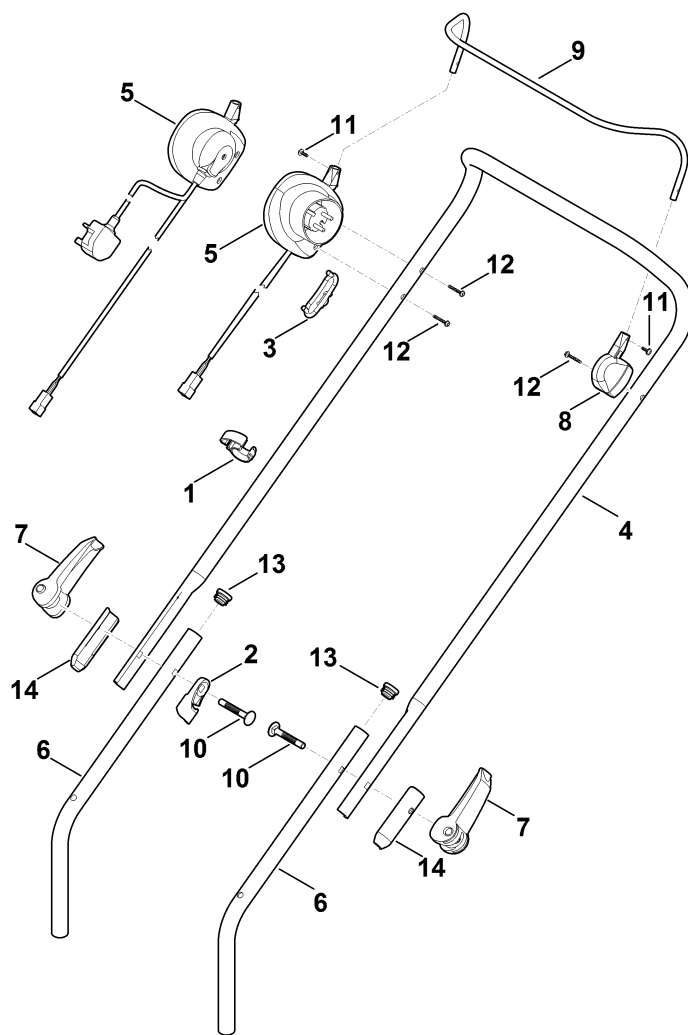
Механизм для перемещения, регулирование по высоте

Двигатель, нож

Травосборник

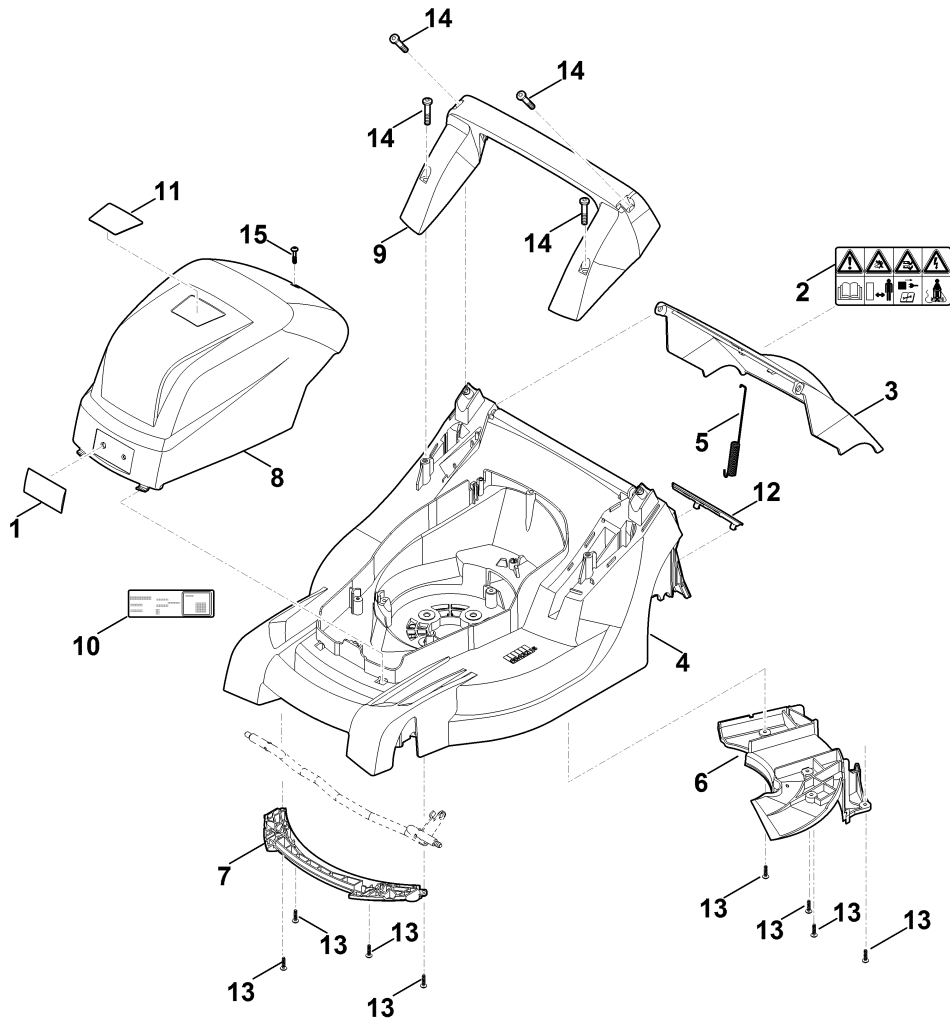
Электрическая схема

Специальный инструмент



Руль

Ссылка №	Код артикула	К-во	Наименование	Включая
1	0000 703 3101	1	Зажим кабеля	
2	6320 706 6610	1	Направляющая	
3	6336 430 0800	1	Ограничитель длины кабеля	
4	6336 780 3000	1	Верхняя часть ведущей ручки	
5	6338 430 0401	1	Автоматический аварийный выключатель EUR	3
5	6338 430 0441	1	Автоматический аварийный выключатель CH	3
5	6338 430 0451	1	Автоматический аварийный выключатель GB	
6	6338 763 4800	2	Нижняя часть ведущей ручки	
7	6338 780 0100	2	Натяжной рычаг	
8	6320 760 5200	1	Опорный узел	
9	6340 764 0220	1	Рукоятка включения	
10	9027 318 1965	2	Болт с плоской круглой головкой M8x55	
11	9104 003 8731	2	Винт с цилиндрической головкой P4 x 12	
12	9104 003 8745	3	Винт с цилиндрической головкой IS-P4 x 25	
13	9302 929 1338	2	Пробка	
14	6338 706 8100	2	Защитный кожух ведущей ручки	

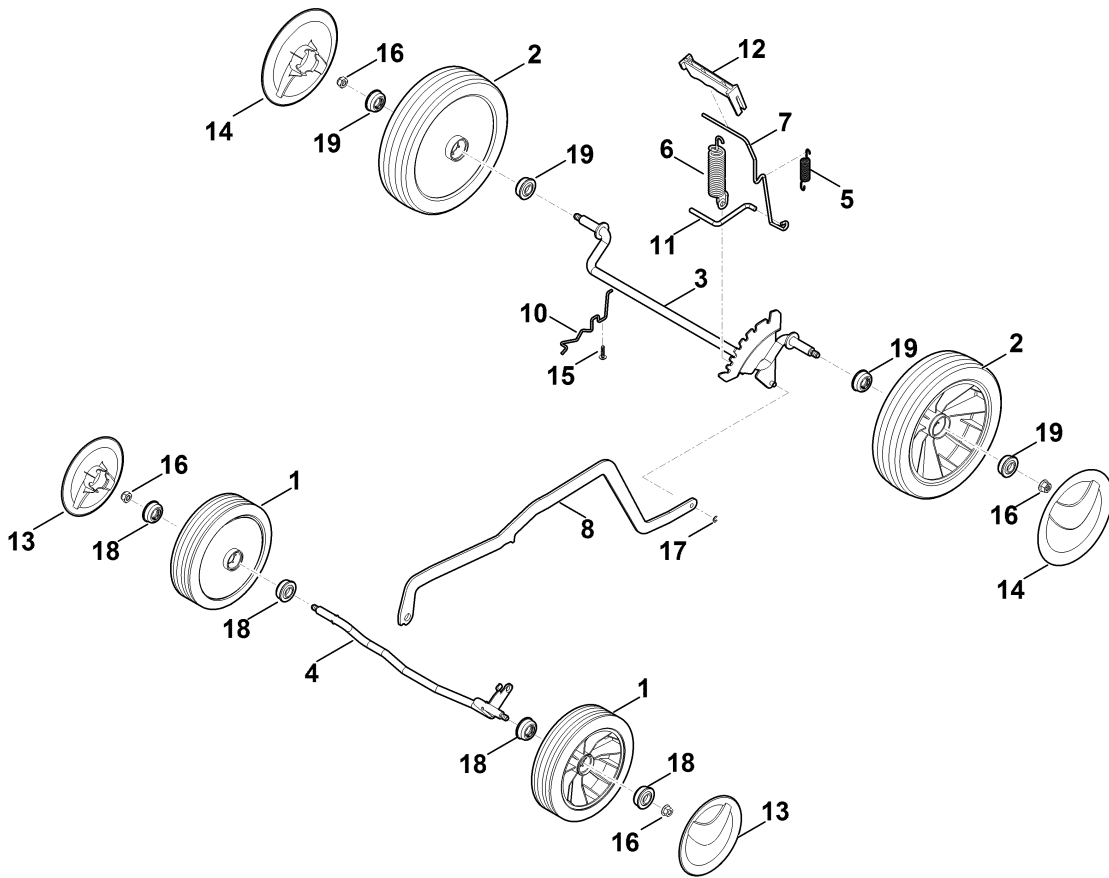


Корпус

Ссылка №	Код артикула	К-во	Наименование	Включая
1	0000 967 1001	1	Табличка	
2	0000 967 7217	1	Предупредительное указание	
3	6338 700 2711	1	Крышка в сборе	2
4	6338 700 8520	1	Корпус	6,12
5	6338 703 5111	1	Пружина растяжения	
6	6338 706 0700	1	Крышка	
7	6338 706 0710	1	Кожух оси	
8	6338 760 2201	1	Кожух двигателя	1
9	6338 791 5700	1	Ручка для переноски	
10	6338 967 1840	1	Фирменная табличка с паспортными данными RME 443.0	
11	6338 967 0105	1	Заводская табличка RME 443	
12	6338 706 0730	1	Крышка	
13	9104 007 4289	8	Винт с цилиндрической головкой IS-P5 x 20	
14	9104 007 9990	4	Винт с цилиндрической головкой IS-P8 x 40	
15	9104 017 4293	1	Винт с цилиндрической головкой P5x25	

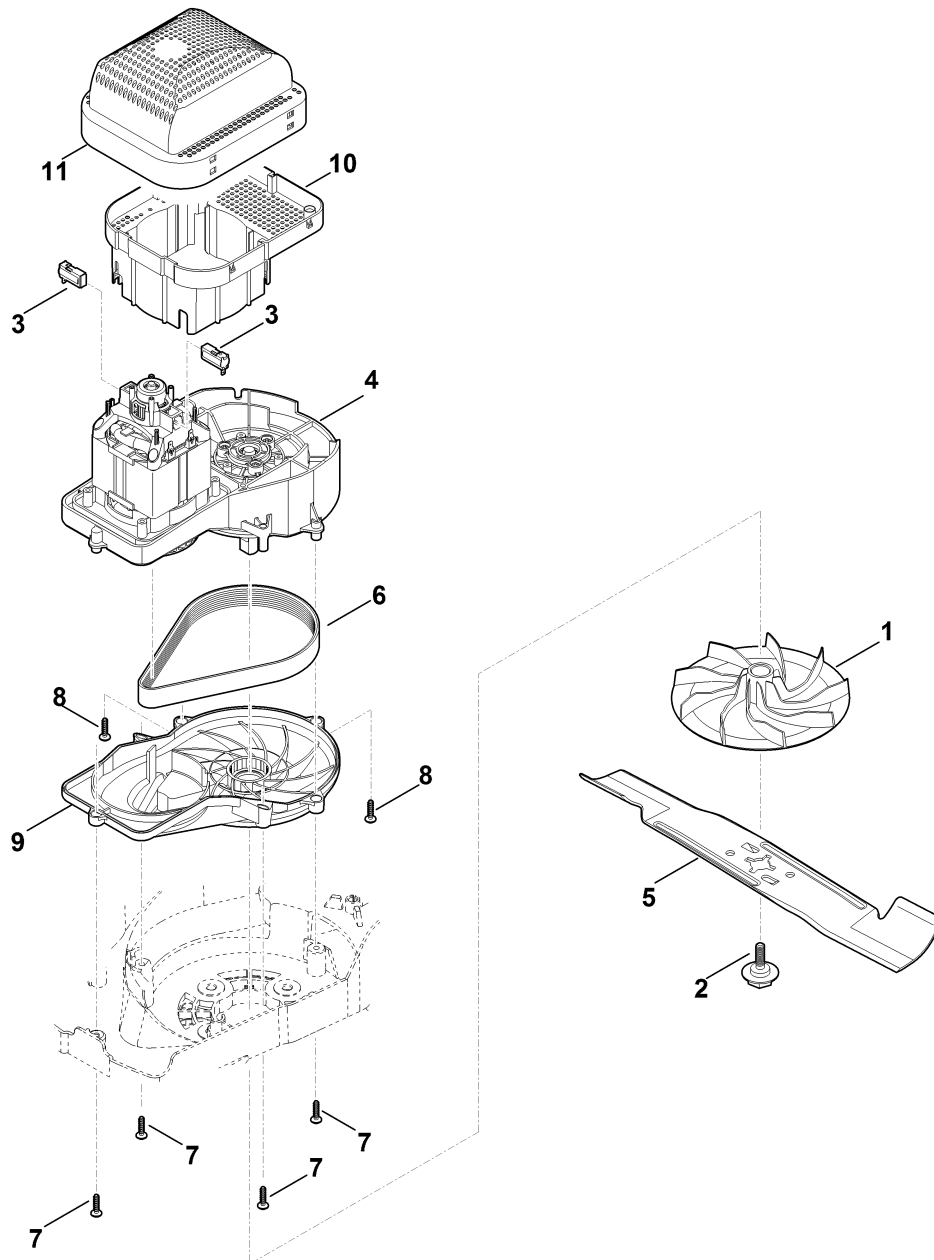
(1) RME 443.0

Механизм для перемещения, регулирование по высоте



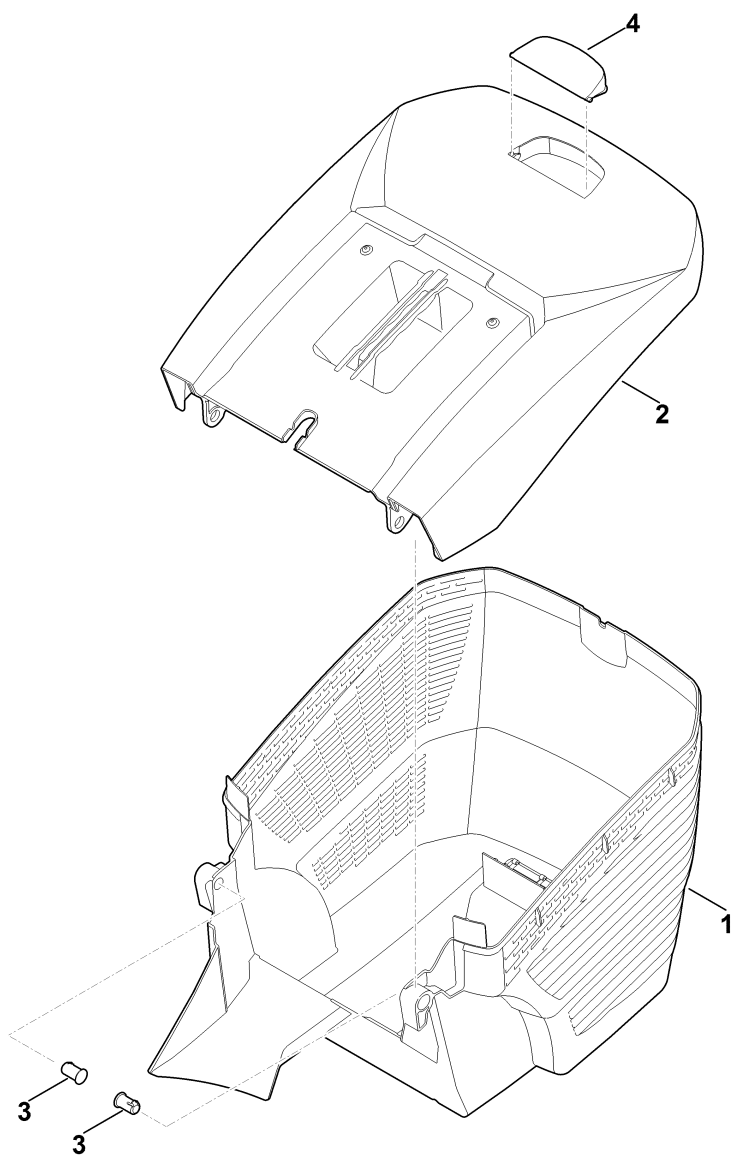
Механизм для перемещения, регулирование по высоте

Ссылка №	Код артикула	К-во	Наименование	Включая
1	6100 700 0401	2	Колесо	18
2	0000 700 0400	2	Колесо	19
3	6338 700 2405	1	Ось	
4	6338 700 2420	1	Ось	
5	6338 703 5100	1	Пружина растяжения	
6	6358 703 5100	1	Пружина растяжения	
7	6338 703 6700	1	Рычаг	
8	6338 703 8800	1	Передаточный рычаг	
10	6338 704 1205	1	Фиксатор оси справа	
11	6338 763 6000	1	Фиксирующий рычаг	
12	6338 791 4810	1	Расцепляющий рычаг	
13	6340 704 0301	2	Колпак колеса	
14	6375 704 0301	2	Колпак колеса	
15	9104 007 4289	1	Винт с цилиндрической головкой IS-P5 x 20	
16	9216 261 1100	4	Шестигранная гайка M8	
17	9460 624 0400	1	Стопорная шайба 4	
18	9503 003 9011	4	Шарикоподшипник 27M-3,6x12	
19	9503 003 9011	4	Шарикоподшипник 27M-3,6x12	



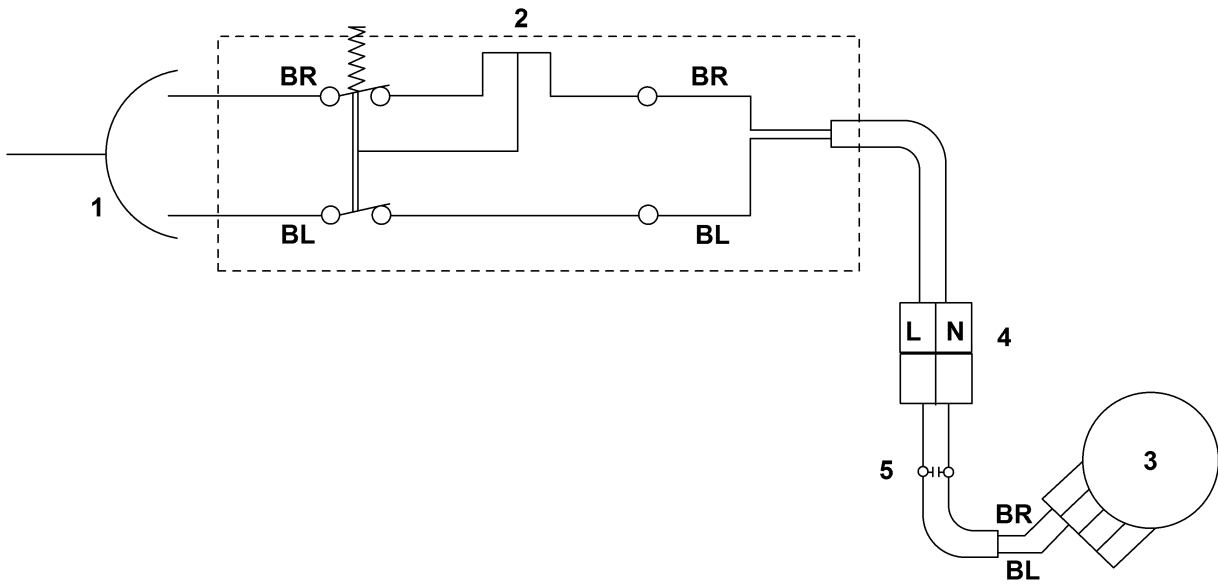
Двигатель, нож

Ссылка №	Код артикула	К-во	Наименование	Включая
1	6310 702 5000	1	Втулка ножа	
2	6310 760 2800	1	Крепёжный болт для ножа Использовать фиксатор резьбы (LOCTITE 243)	
3	6338 007 1000	1	Набор угольных щеток	
4	6338 600 0201	1	Электродвигатель 230В (1,5кВт)	3,6,8,9-11
5	6338 702 0100	1	Нож	
6	6338 704 2100	1	Клиновой ремень	
7	9104 007 4293	4	Самонарезающий винт P5x25	
8	9104 007 4289	4	Винт с цилиндрической головкой IS-P5 x 20	
9		1	Крышка	
10	6338 706 0800	1	Нижняя часть защитного щитка	
11	6338 706 0805	1	Верхняя часть защитного щитка	



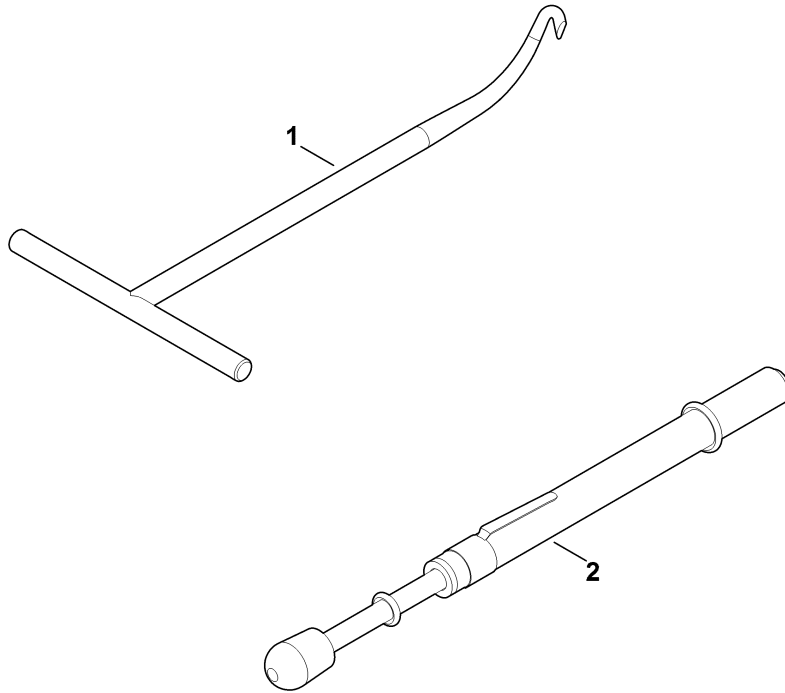
Травосборник

Ссылка №	Код артикула	К-во	Наименование	Включая
1	6338 703 9604	1	Нижняя часть травосборника	
2	6338 760 2110	1	Верхняя часть травосборника	4
3	6375 703 9010	2	Палец	
4	6375 708 8000	1	Заслонка	



Электрическая схема

Ссылка №	К-во	Наименование
	1	BR = коричневый
	1	BL = синий
1	1	Подключение к сети
2	1	Выключатель
3	1	Двигатель
4	1	Штекер
5	1	Конденсатор



Специальный инструмент

Ссылка №	Код артикула	К-во	Наименование
1	0000 890 2800	1	Монтажный крюк
2	0000 850 7000	1	Контрольный прибор для проверки натяжения ремня