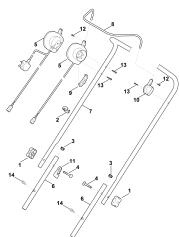


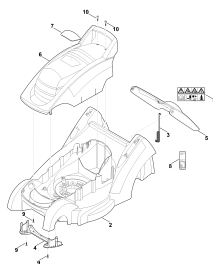
03-2018-CZ-PL-RUS

Содержание

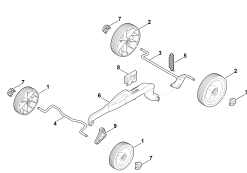
RME 339.0	4
Руль	6
Корпус	8
Механизм для перемещения, регулирование по высоте	10
Двигатель, нож	12
Травосборник	14
Электрическая схема	16
Специальный инструмент	18



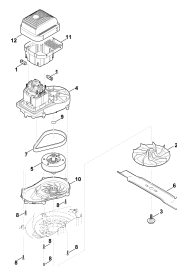
Руль



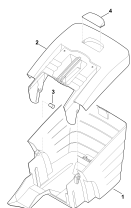
Корпус



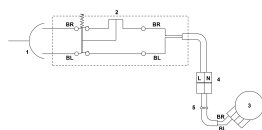
Механизм для перемещения, регулирование по высоте



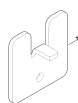
Двигатель, нож



Травосборник



Электрическая схема



Специальный инструмент

Наименование

Руль

Корпус

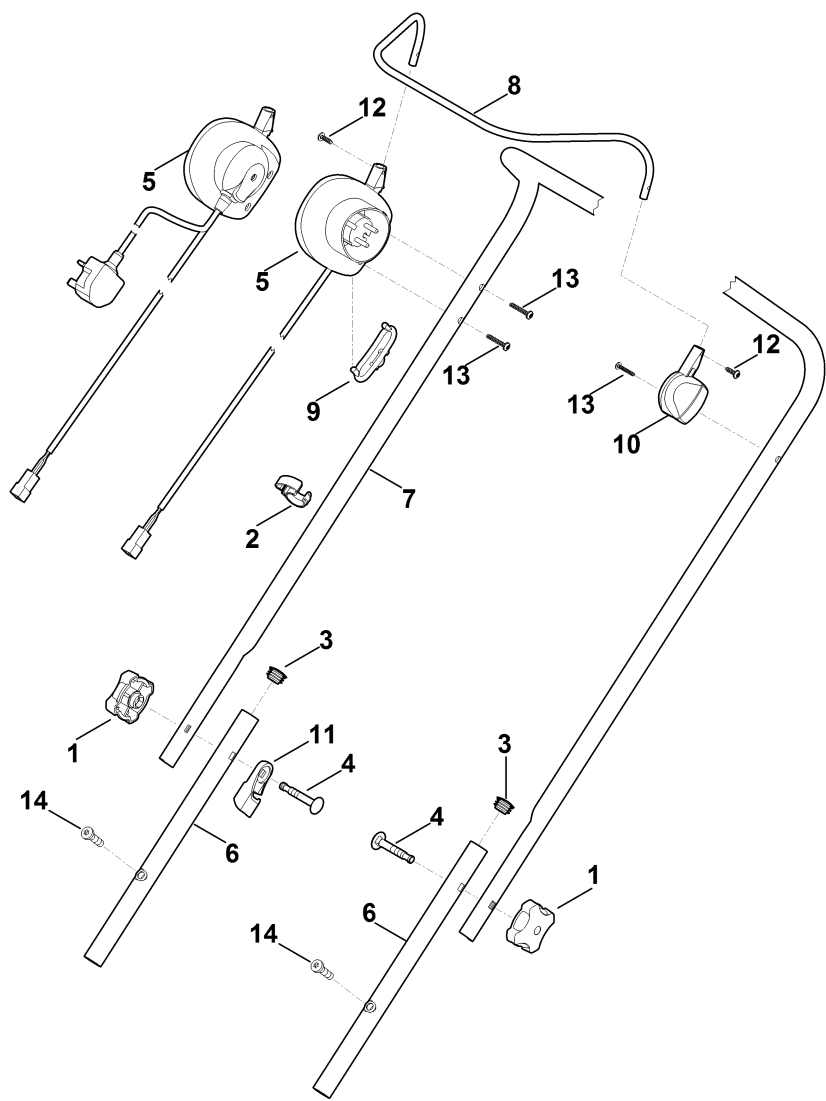
Механизм для перемещения, регулирование по высоте

Двигатель, нож

Травосборник

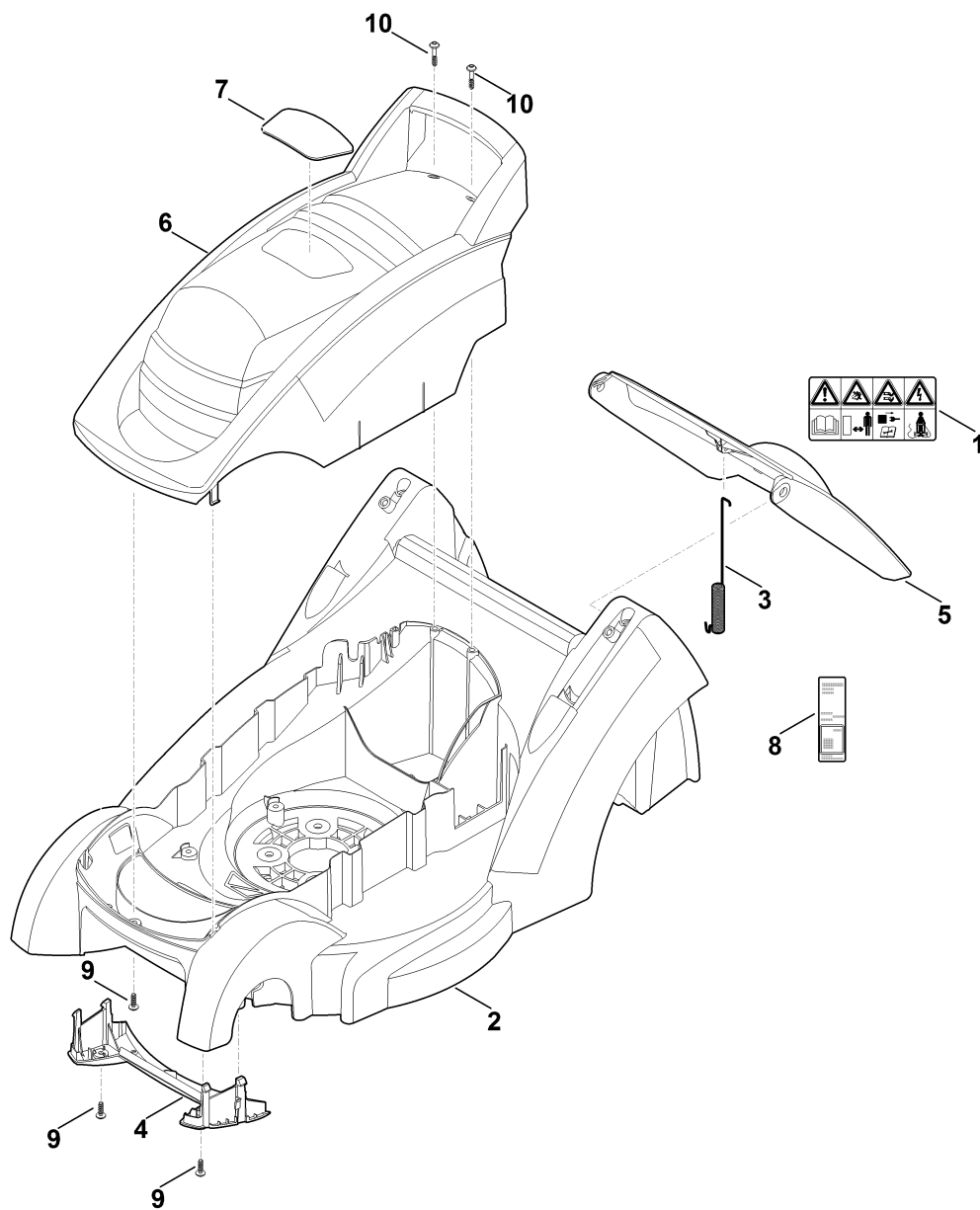
Электрическая схема

Специальный инструмент



Руль

Ссылка №	Код артикула	К-во	Наименование	Включая
1	0000 760 1800	2	Поворотная рукоятка	
2	0000 703 3101	1	Зажим кабеля	
3	6101 703 2800	2	Пробка	
4	0000 703 3705	2	Винт М8х50	
5	6320 430 0411	1	Автоматический аварийный выключатель EUR	9
5	6320 430 0491	1	Автоматический аварийный выключатель СН	9
5	6320 430 0413	1	Автоматический аварийный выключатель GB	9
6	6320 763 4800	2	Нижняя часть ведущей ручки	
7	6320 763 5000	1	Верхняя часть руля	
8	6320 764 0200	1	Рукоятка переключения	
9	6336 430 0800	1	Ограничитель длины кабеля	
10	6320 760 5200	1	Опорный узел	
11	6320 706 6610	1	Направляющая	
12	9104 003 8731	2	Винт с цилиндрической головкой P4 x 12	
13	9104 003 8745	3	Винт с цилиндрической головкой IS-P4 x 25	
14	9104 007 9990	2	Винт с цилиндрической головкой IS-P8 x 40	

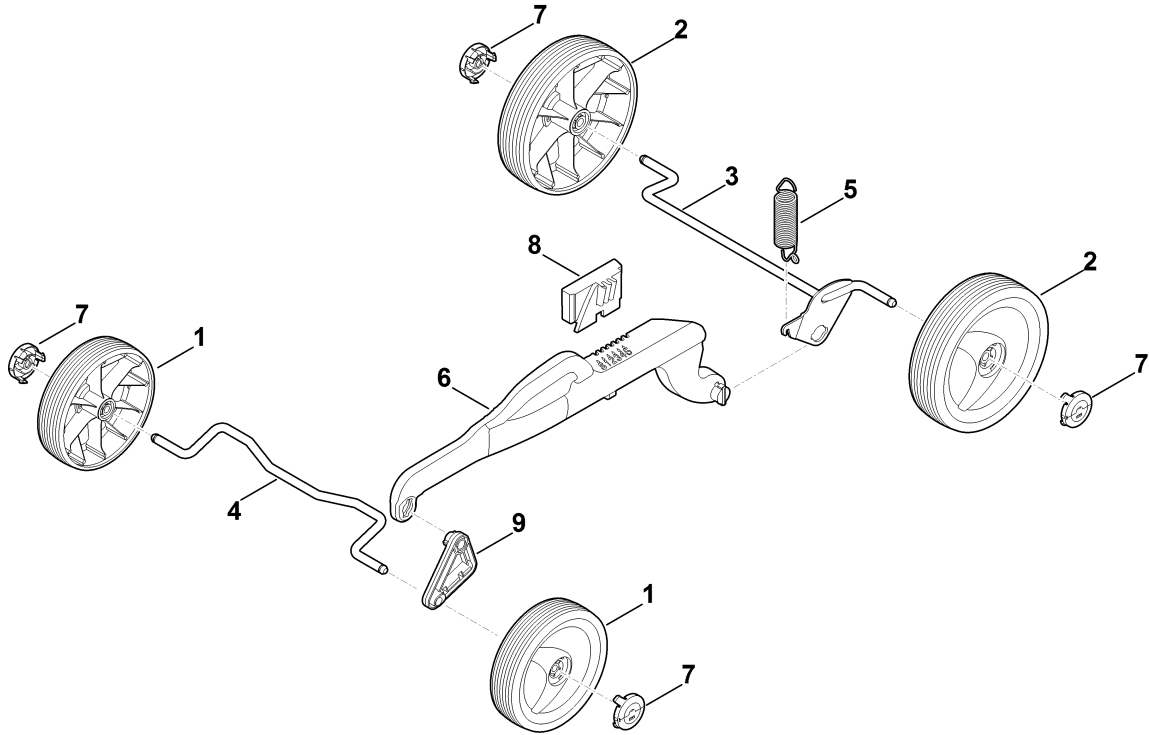


Корпус

Ссылка №	Код артикула	К-во	Наименование	Включая
1	0000 967 7217	1	Предупредительное указание	
2	6320 700 8506	1	Корпус	3,5
3	6320 703 5110	1	Пружина растяжения	
4	6320 706 0710	1	Защитное прикрытие	
5	6320 700 2720	1	Крышка	1
6	6320 706 5600	1	Кожух двигателя	
7	6320 967 1520	1	Заводская табличка RME 339	
8	6320 967 1840	1	Фирменная табличка с паспортными данными RME 339.0	
9	9104 007 4270	3	Винт с цилиндрической головкой IS-P5 x 16	
10	9104 017 4293	2	Винт с цилиндрической головкой P5x25	

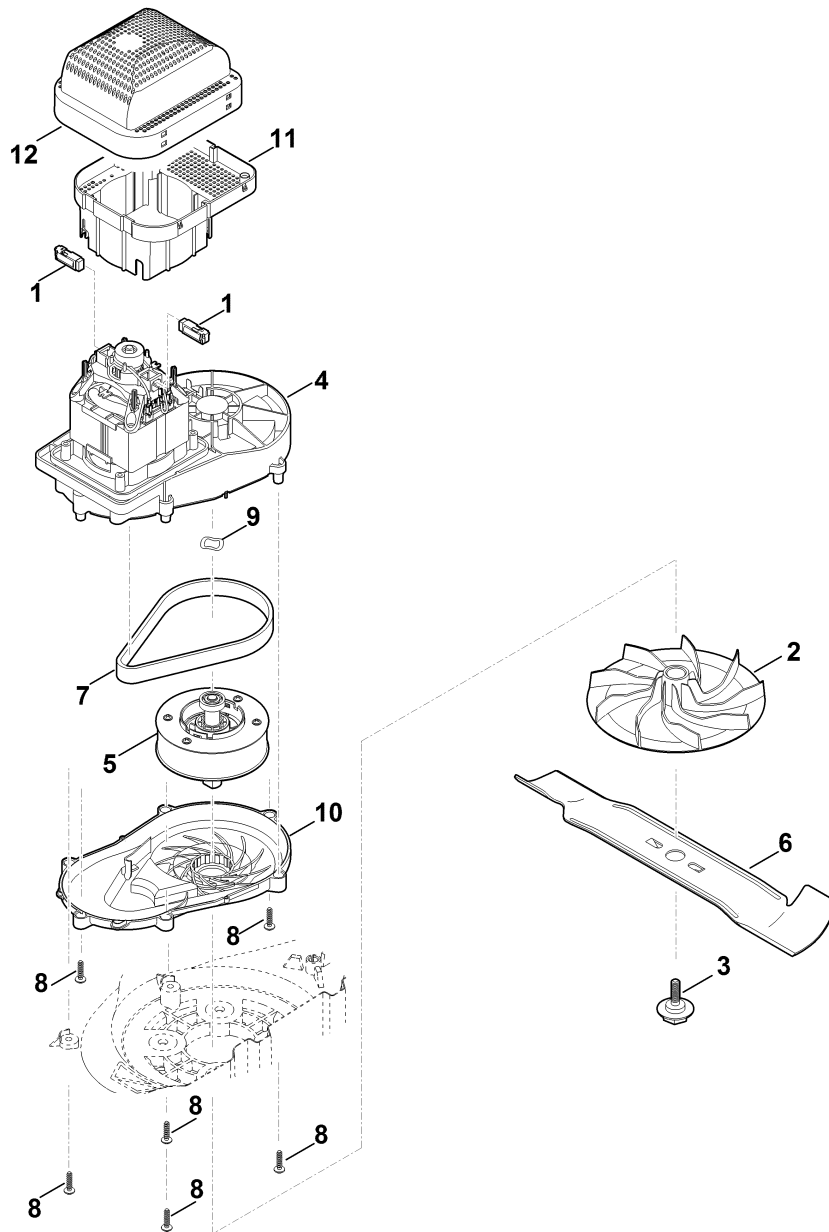
(1) RME 339.0

Механизм для перемещения, регулирование по высоте



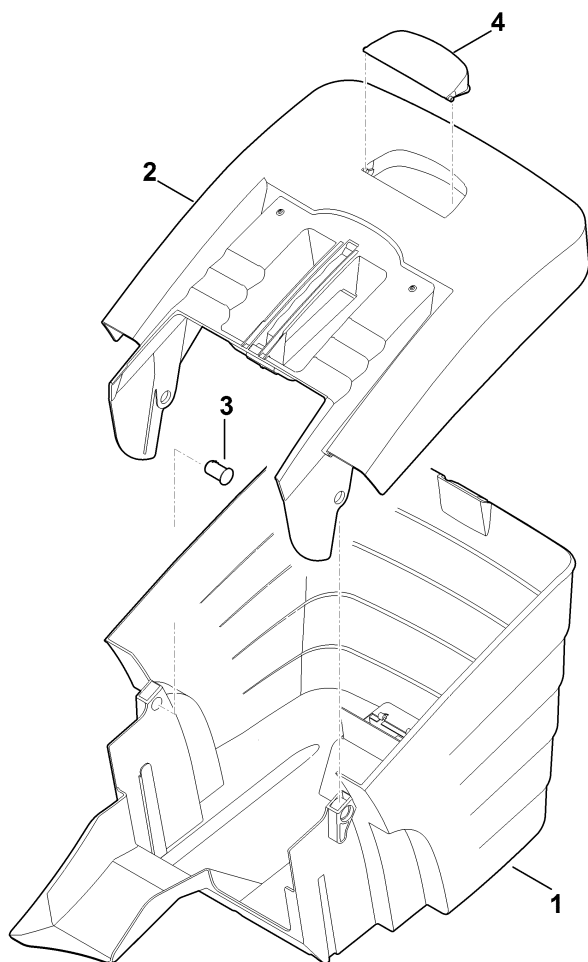
Механизм для перемещения, регулирование по высоте

Ссылка №	Код артикула	К-во	Наименование
1	6320 700 0406	2	Колесо в сборе 150
2	6320 700 0416	2	Колесо в сборе 180
3	6320 700 2400	1	Ось
4	6320 703 0900	1	Ось
5	6320 703 5120	1	Пружина растяжения
6	6320 703 8800	1	Регулировочный рычаг
6	6320 703 8810	1	Регулировочный рычаг
7	6320 704 0300	4	Колпак колеса
8	6320 708 6200	1	Фиксирующий сегмент
9	6320 763 2505	1	Поворотная пластина



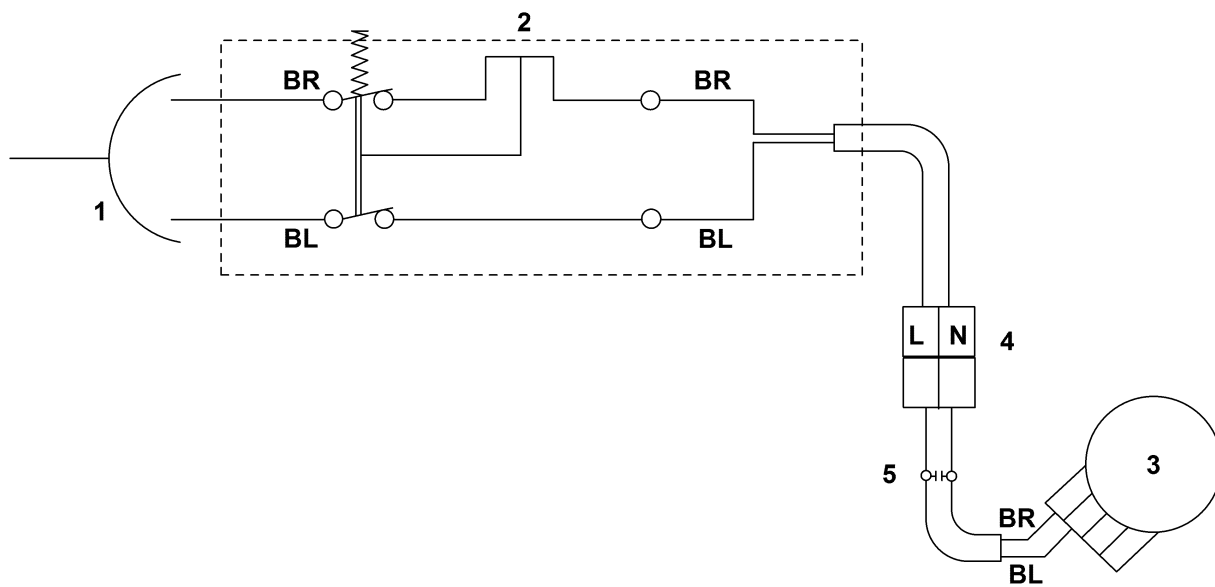
Двигатель, нож

Ссылка №	Код артикула	К-во	Наименование	Включая
1	6320 007 1000	1	Набор угольных щеток	
2	6310 702 5000	1	Втулка ножа	
3	6310 760 2800	1	Крепёжный болт для ножа Использовать фиксатор резьбы (ЛОСТИТЕ 243)	
4	6320 600 0201	1	Электродвигатель 230В (1,2кВт)	1,5,7-12
5	6320 640 2400	1	Выходной вал с тормозным устройством	
6	6320 702 0100	1	Нож	
7	6320 704 2100	1	Клиновой ремень	
8	9104 007 4289	6	Винт с цилиндрической головкой IS-P5 x 20	
9	6320 608 0900	1	Пружинная шайба	
10		1	Крышка	
11	6338 706 0800	1	Нижняя часть защитного щитка	
12	6338 706 0805	1	Верхняя часть защитного щитка	



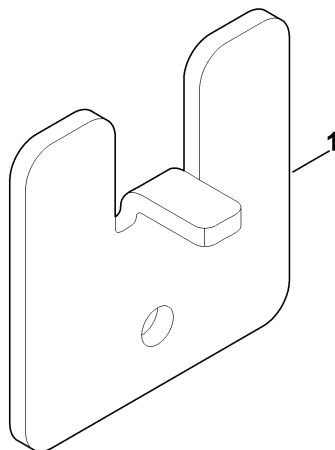
Травосборник

Ссылка №	Код артикула	К-во	Наименование	Включая
1	6320 703 9606	1	Нижняя часть травосборника	
2	6320 760 2110	1	Травосборник - Верхняя часть	4
3	6375 703 9010	2	Палец	
4	6375 708 8000	1	Заслонка	



Электрическая схема

Ссылка №	К-во	Наименование
	1	BR = коричневый
	1	BL = синий
1	1	Подключение к сети
2	1	Выключатель
3	1	Двигатель
4	1	Штекер
5	1	Конденсатор



(1) RME 339.0

Специальный инструмент

Ссылка №	Код артикула	К-во	Наименование
1	0000 893 8100	1	Демонтажный инструмент
