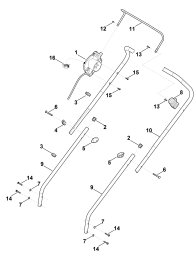


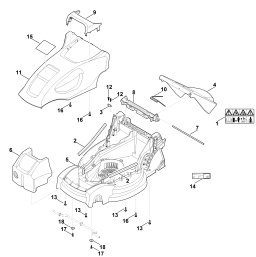
03-2018-CZ-PL-RUS

Содержание

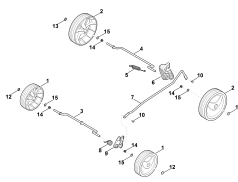
RME 235.0	4
Руль	6
Корпус	8
Механизм для перемещения, регулирование по высоте	10
Двигатель, нож	12
Травосборник	14
Электрическая схема	16



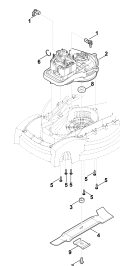
Руль



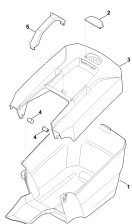
Корпус



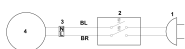
Механизм для перемещения, регулирование по высоте



Двигатель, нож



Травосборник



Электрическая схема

Наименование

Руль

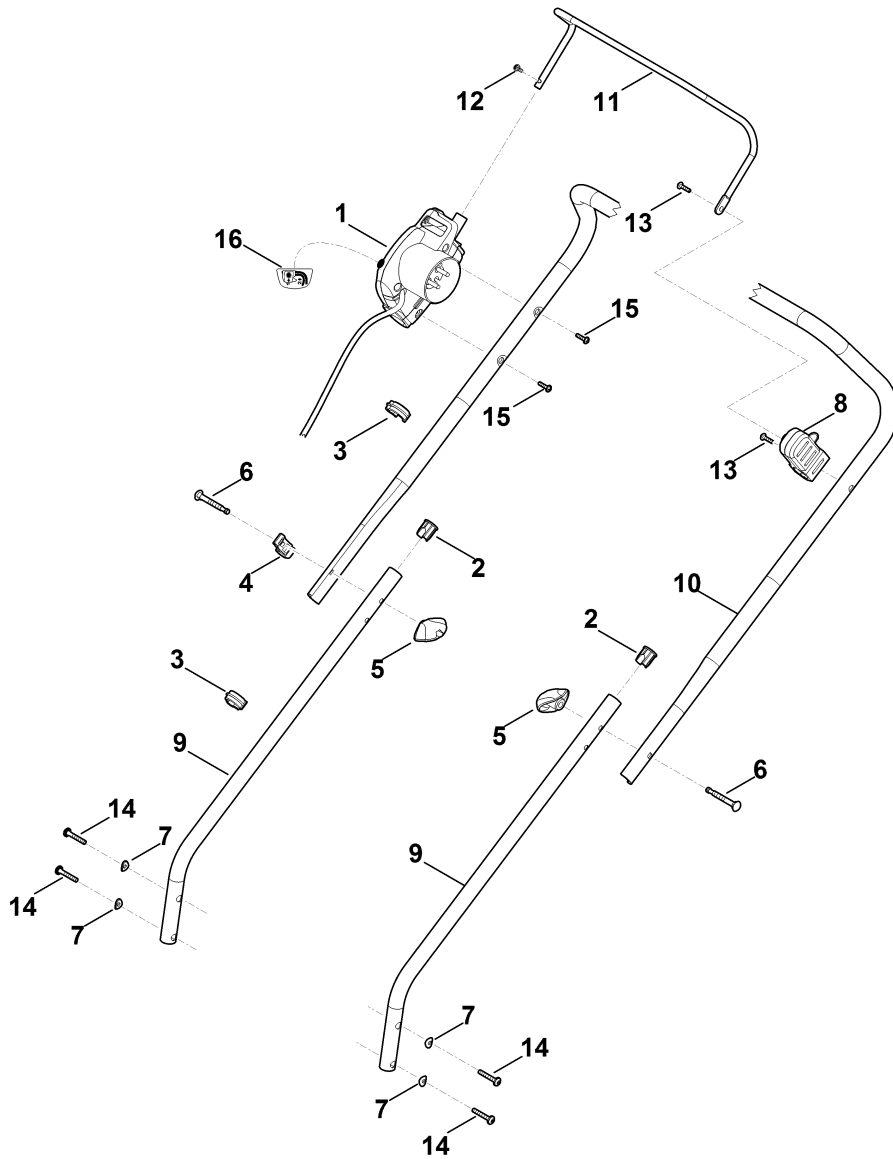
Корпус

Механизм для перемещения, регулирование по высоте

Двигатель, нож

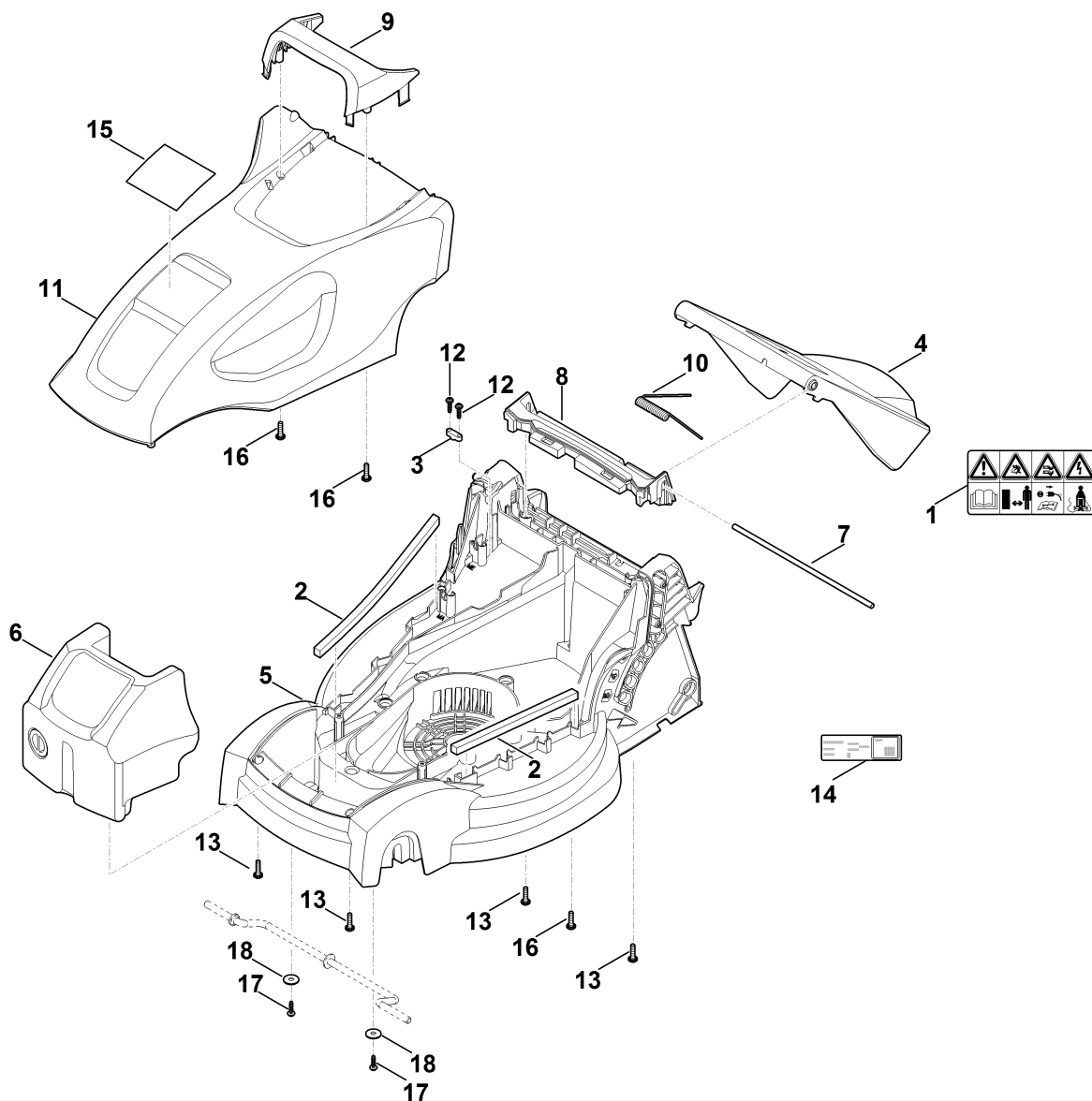
Травосборник

Электрическая схема



Руль

Ссылка №	Код артикула	К-во	Наименование	Включая
1	6311 430 0401	1	Автоматический аварийный выключатель EUR	16
1	6311 430 0406	1	Автоматический аварийный выключатель GB	16
1	6311 430 0411	1	Автоматический аварийный выключатель CN	16
2	6311 703 2800	2	Пробка	
3	6311 703 3100	2	Зажим кабеля	
4	6311 706 6600	1	Направляющая	
5	6311 708 4300	2	Поворотная ручка	
6	6311 708 8400	2	Винт	
7	6311 708 9390	4	Диск	
8	6311 760 5205	1	Хранение	13
9	6311 763 4800	2	Нижняя часть ведущей ручки	2
10	6311 763 5000	1	Верхняя часть ведущей ручки	
11	6311 764 0200	1	Рукоятка включения	
12	6311 951 3503	1	Винт 4x14	
13	6311 951 3505	2	Винт 4x16	
14	6311 951 3520	4	Винт 5x30	
15	6311 951 3510	2	Винт 4x20	
16	6311 967 4400	1	Наклейка	

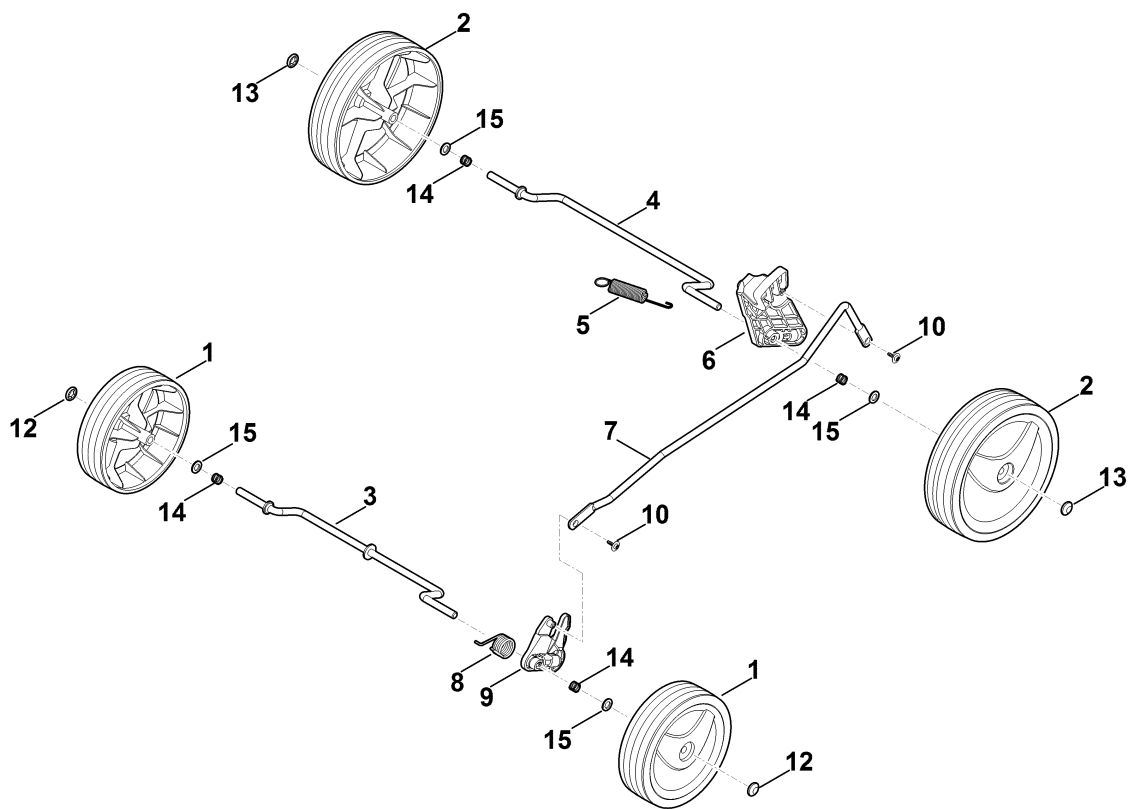


Корпус

Ссылка №	Код артикула	К-во	Наименование	Включая
1	0000 967 7309	1	Предупредительное указание	
2	6311 007 1090	1	Комплект фильтров	
3	6311 430 0800	1	Ограничитель длины кабеля	
4	6311 700 2701	1	Крышка	1
5	6311 700 8596	1	Корпус	2
6	6311 701 9901	1	Дополнительный груз	
7	6311 703 0900	1	Ось	
8	6311 706 0710	1	Крышка	
9	6311 706 2200	1	Прием	
10	6311 708 0805	1	Пружина	
11	6311 760 2291	1	Кожух двигателя в сборе	9,15,16
12	6311 951 3505	2	Винт 4x16	
13	6311 951 3515	4	Винт 5x20	
14	6311 967 1800	1	Фирменная табличка с паспортными данными RME 235.0	
14	6311 967 1801	1	Фирменная табличка с паспортными данными RME 235.0 (CH)	
14	6311 967 1802	1	Фирменная табличка с паспортными данными RME 235.0 (GB)	
15	6311 967 0125	1	Заводская табличка RME 235	
16	6311 951 3515	3	Винт 5x20	
17	6311 951 3505	2	Винт 4x16	
18	9307 021 0140	2	Шайба 6,4	

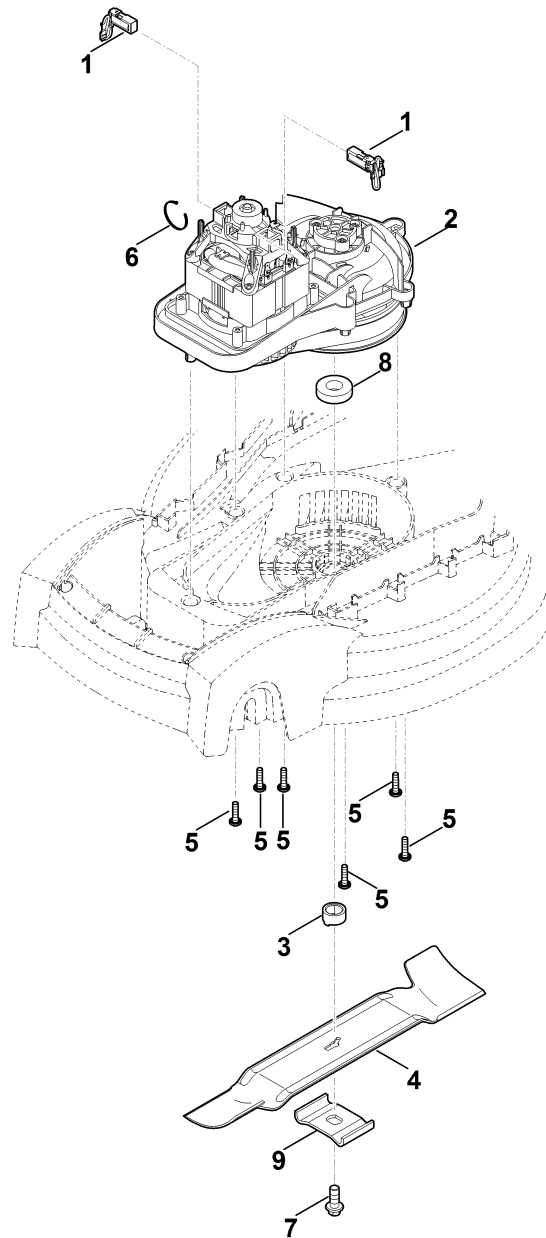
(1) RME 235.0

Механизм для перемещения, регулирование по высоте



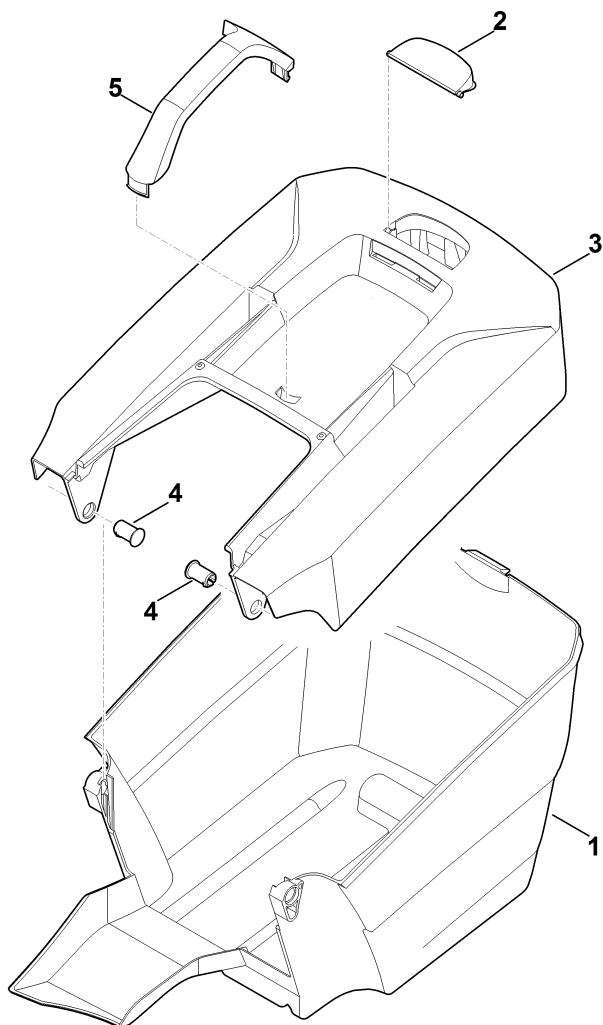
Механизм для перемещения, регулирование по высоте

Ссылка №	Код артикула	К-во	Наименование	Включая
1	6311 700 0491	2	Колесо	12
2	6311 700 0496	2	Колесо	13
3	6311 700 2400	1	Ось в сборе	
4	6311 700 2405	1	Ось в сборе	
5	6311 703 5100	1	Пружина растяжения	
6	6311 703 6700	1	Рычаг	
7	6311 703 8800	1	Передаточный рычаг	
8	6311 708 0800	1	Пружина	
9	6311 763 2500	1	Поворотная пластина	
10	6311 951 3501	2	Винт 4x12	
12	9991 003 0648	2	Зажимное кольцо 8	
13	9991 003 0648	2	Зажимное кольцо 8	
14	6311 764 2400	4	Пружина сжатия	
15	6311 708 9300	4	Диск	



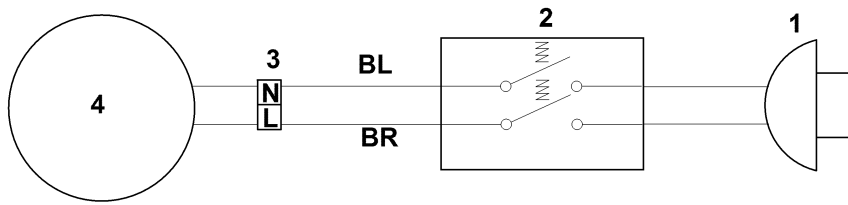
Двигатель, нож

Ссылка №	Код артикула	К-во	Наименование	Включая
1	6311 007 1095	1	Набор угольных щеток	
2	6311 600 0201	1	Электродвигатель 230В (1,2кВт)	1,8
3	6311 608 3800	1	Втулка	
4	6311 702 0100	1	Нож	
5	6311 951 3515	6	Винт 5x20	
6	6311 988 9200	1	Бандажная лента для кабеля	
7	9018 321 1800	1	Винт с шестигранной головкой М8х20 Использовать фиксатор резьбы (ЛОСТИТЕ 243)	
8	9503 003 5292	1	Радиальный шарикоподшипник 6002-2RS	
9	6311 702 0600	1	Поводок	



Травосборник

Ссылка №	Код артикула	К-во	Наименование	Включая
1	6311 703 9602	1	Нижняя часть травосборника	
2	6311 708 8000	1	Крышка	
3	6311 760 2105	1	Верхняя часть травосборника	2,5
4	6375 703 9010	2	Палец	
5	6311 703 6600	1	Прием	



Электрическая схема

Ссылка №	К-во	Наименование
	1	BL = синий
	1	BR = коричневый
1	1	Подключение к сети
2	1	Выключатель
3	1	Штекер
4	1	Двигатель