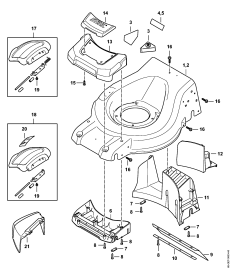


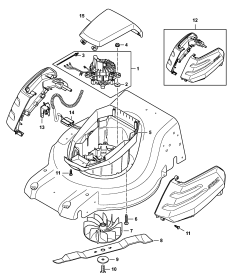
01-2018-CZ-PL-RUS

Содержание

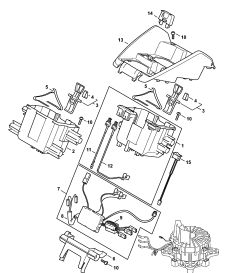
RMA 460	4
Корпус	6
Электродвигатель - Нож	8
Державка для батареи, ηλεκτρονική μονάδα	10
Механизм для перемещения, регулирование по высоте	12
Руль	14
Резервуар для собирания срезанной травы	16
Заводской номер агрегата	18



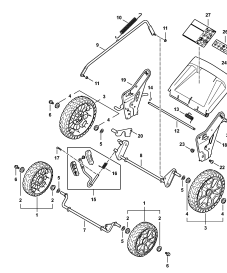
Корпус



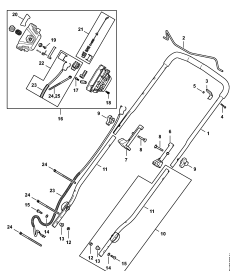
Электродвигатель - Нож



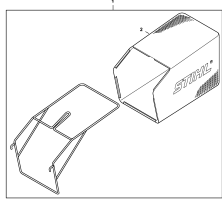
Державка для батареи,
ηλεκτρονική μονάδα



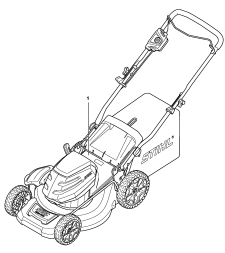
Механизм для
перемещения,
регулирование по
высоте



Руль



Резервуар для сбора
срезанной травы



Заводской номер
агрегата

Наименование

Корпус

Электродвигатель - Нож

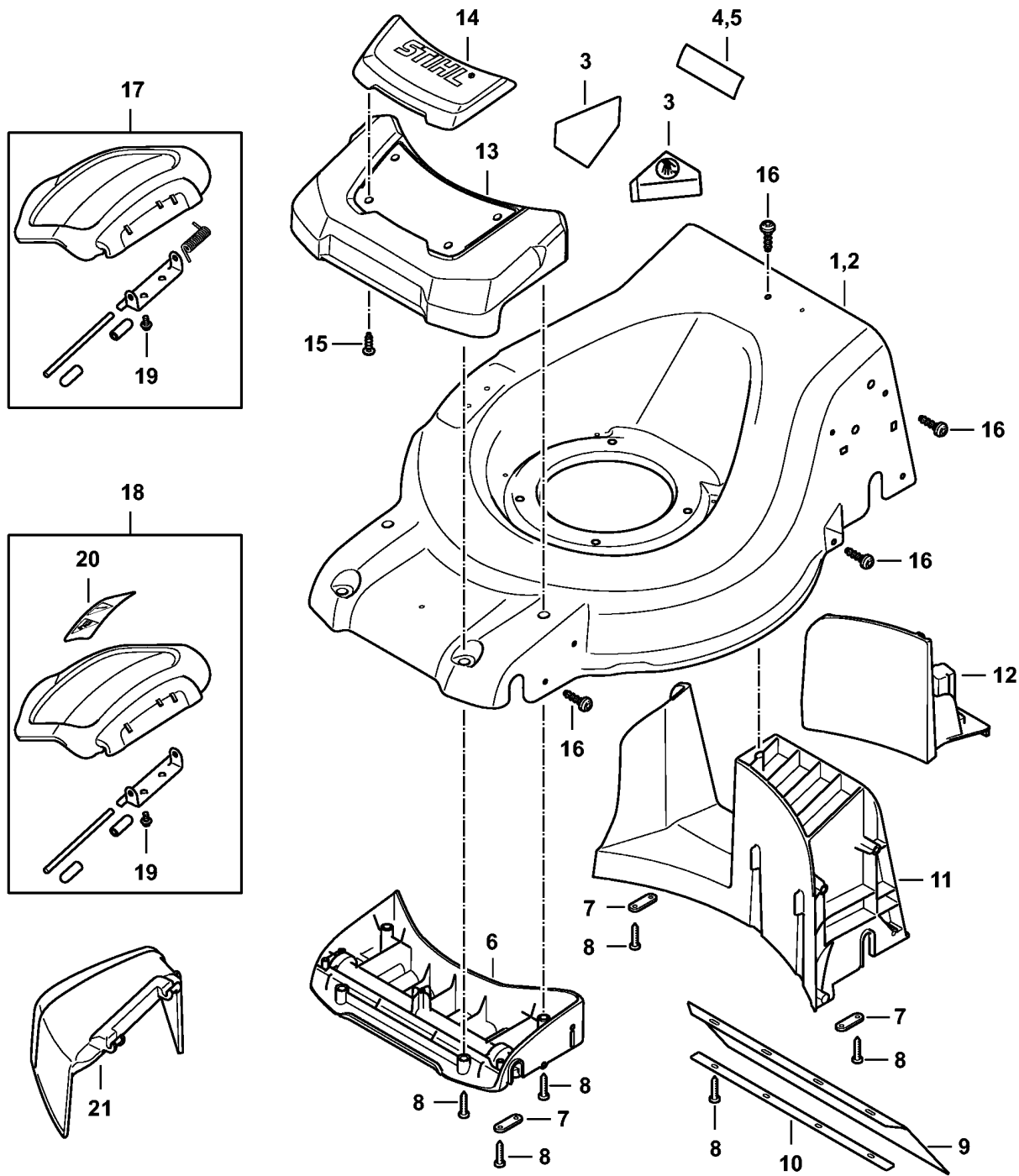
Державка для батареи, ηλεκτρονική μονάδα

Механизм для перемещения, регулирование по высоте

Руль

Резервуар для собирания срезанной травы

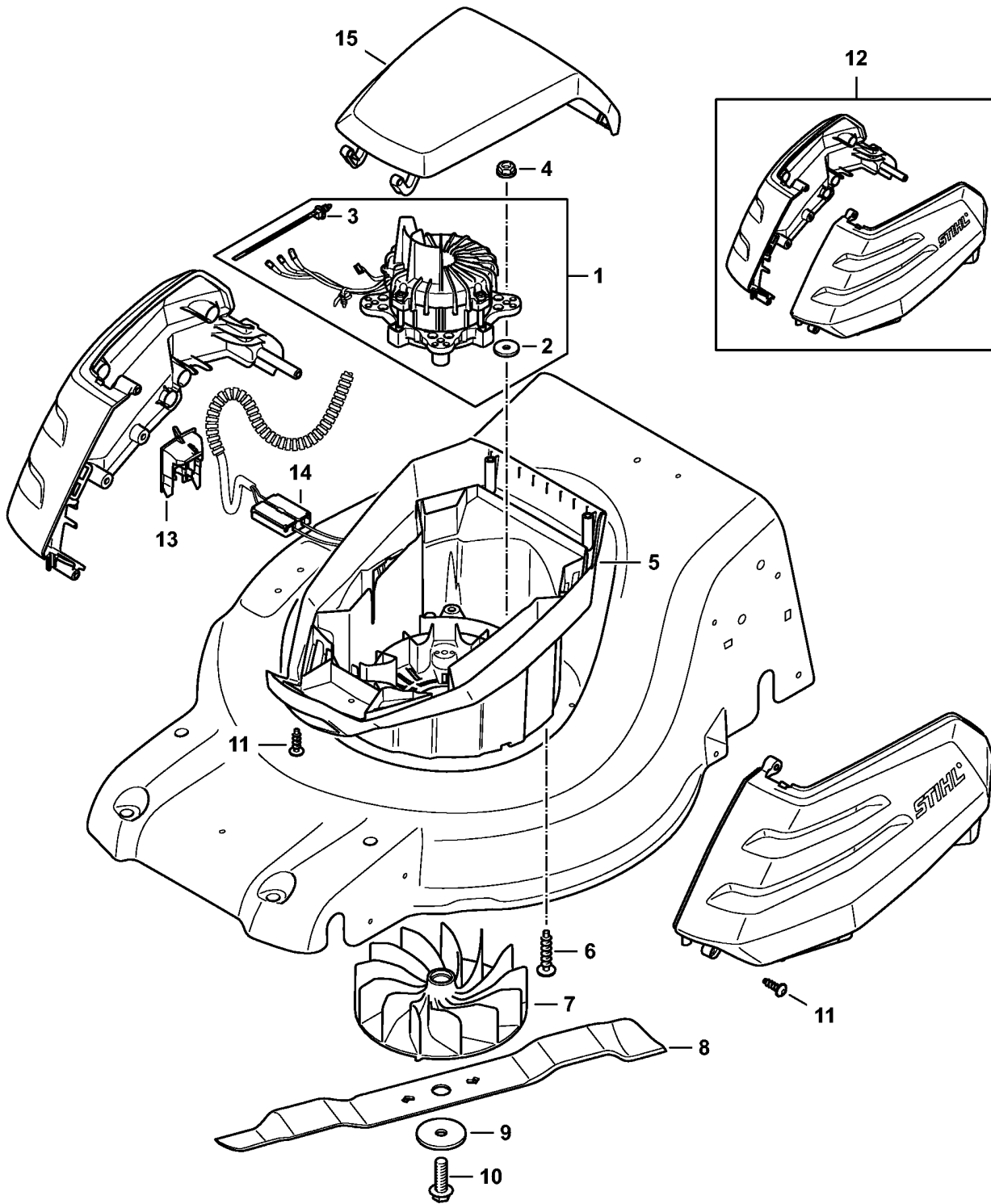
Заводской номер агрегата



6368-GET-0000-A0

Корпус

Ссылка №	Код артикула	К-во	Наименование	Включая
1	6368 700 8595	1	Корпус CDN (1)	3
2	6368 701 1000	1	Корпус AUS, NZ (1)	
3	0000 967 7516	2	Предупреждающая надпись CDN (1)	
4	6368 967 1800	1	Табличка с техническими характеристиками AUS, NZ (1)	
5	6368 967 1810	1	Табличка с техническими характеристиками CDN (1)	
6	6368 706 0700	1	Защитное покрытие	
7	6372 704 1200	4	Фиксатор оси	
8	6372 951 3560	16	Винт IS 4,2x20	
9	6368 706 6500	1	Резиновая тряпка	
10	6368 763 5400	1	Плоская стопорная шайба	
11	6368 706 0715	1	Защитное покрытие	
12	6368 766 8300	1	Применение для мульчирования	
13	6368 706 0705	1	Защитное покрытие	
14	6368 706 0710	1	Защитное покрытие	
15	6372 951 3530	4	Винт IS 4,2x12	
16	6372 951 3570	15	Винт IS 5x16	
17	6368 780 2005	1	Защитное покрытие CDN (1)	19
18	6368 780 2010	1	Защитное покрытие AUS, NZ (1)	19, 20
19	6372 951 3525	2	Винт M6x12	
20	0000 967 7369	1	Табличка с предупредительной надписью	
21	6368 706 0300	1	Удлинение	

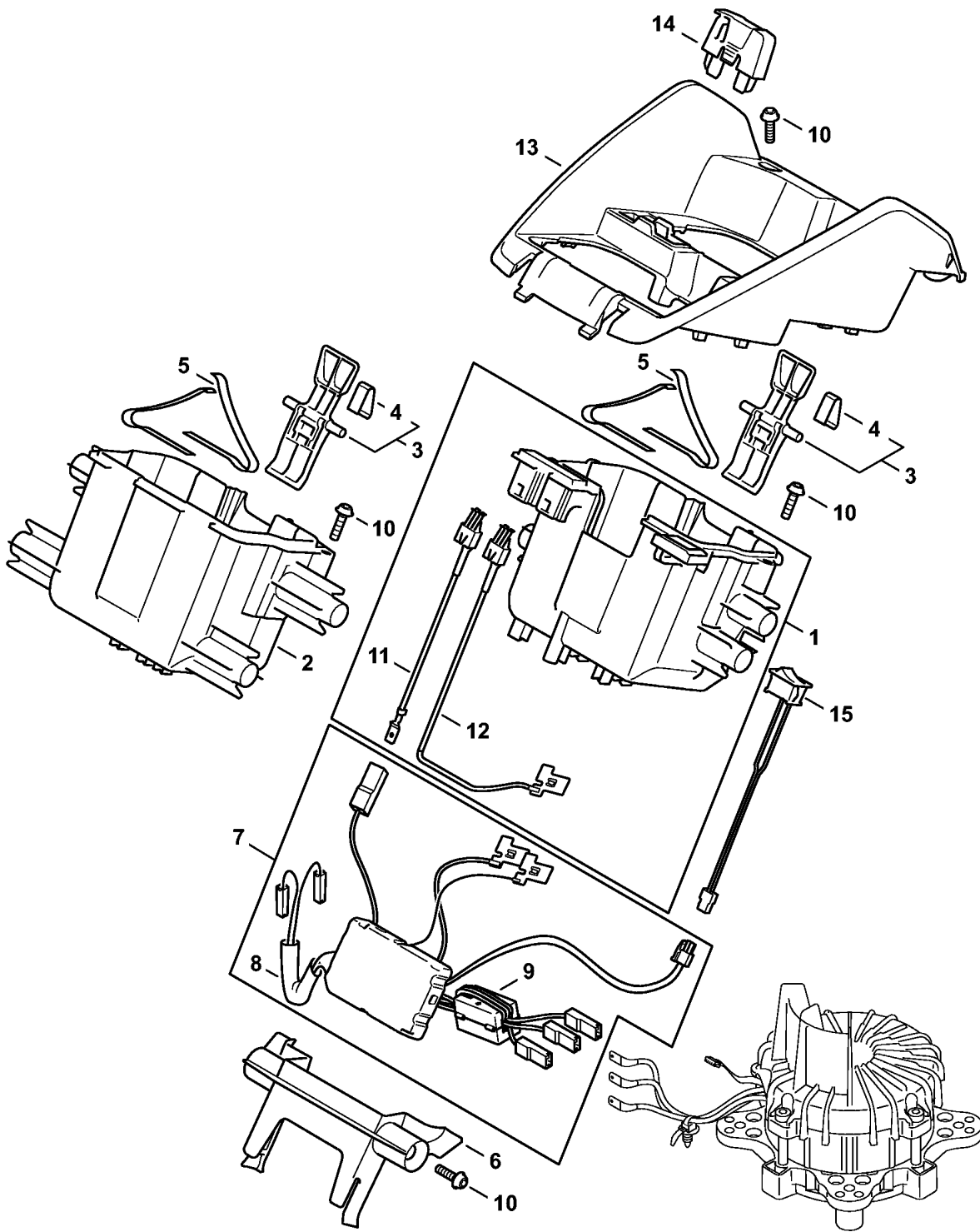


6398-GET-0002-A1

Электродвигатель - Нож

Ссылка №	Код артикула	К-во	Наименование	Включая
1	6368 007 1098	1	Комплект Электродвигатель	2, 3
2	6372 958 0200	4	Шайба 24x6,3x2	
3	6372 988 9205	1	Бандаж пучка кабелей	
4	6372 955 0900	4	Гайка М6	
5	6372 701 1000	1	Корпус	
6	6372 951 3585	4	Винт 8x30	
7	6368 702 0800	1	Турбодиск	
8	6368 702 0100	1	Нож	
9	6372 958 0215	1	Шайба 48x10,5x3,5	
10	6372 951 3535	1	Винт М10x35	
11	6372 951 3500	4	Винт IS-P5x18	
12	6372 760 2295	1	Капот мотора	
13	6368 706 0725	1	Защитное прикрытие	
14	6368 403 1300	1	Корпус	
15	6368 700 2715	1	Заслонка	

Державка для батареи, ηλεκτρονική μονάδα

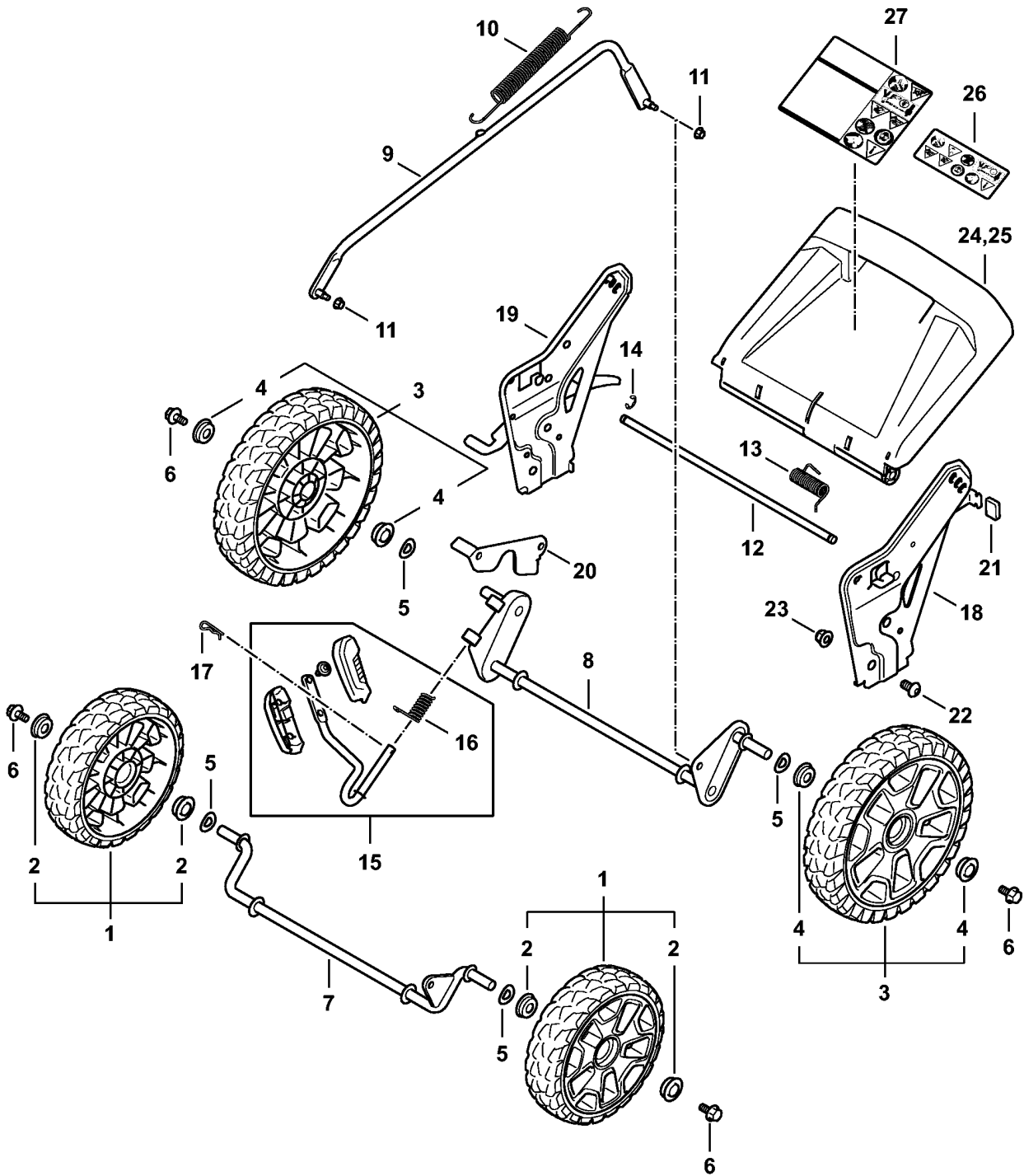


6388-GET-0003-A1

Державка для батареи, ηλεκτρονική μονάδα

Ссылка №	Код артикула	К-во	Наименование	Включая
1	6368 400 0300	1	Державка для батареи	11, 12
2	6368 403 0405	1	Державка для батареи	
3	6368 430 9800	2	Стопорный рычаг	4
4	6368 435 8900	1	Плоская пружина	
5	4522 791 3100	4	Пружина	
6	6368 432 9200	1	Держатель	
7	6368 007 1095	1	Satz	8, 9
8	6372 442 2000	1	Шланг	
9	6338 405 9005	1	Ферритовая втулка	
10	6372 951 3500	10	Винт IS-P5x18	
11	6368 440 1905	1	Провод	
12	6368 440 1900	1	Провод	
13	6368 706 0720	1	Защитное покрытие	
14	6368 430 3800	1	Предохранитель	
15	6372 440 1900	1	Провод	

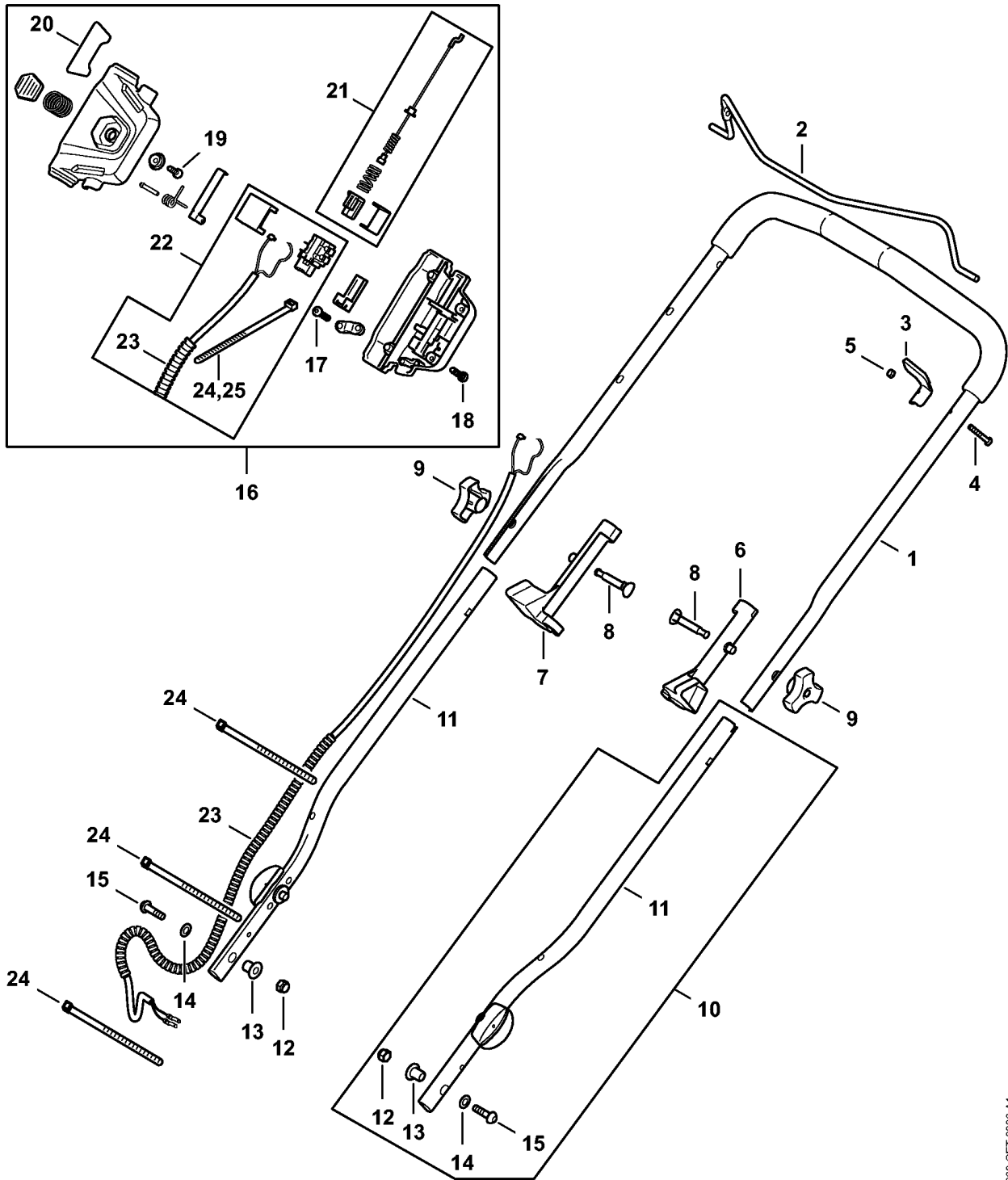
Механизм для перемещения, регулирование по высоте



6398-GET-0004-A3

Механизм для перемещения, регулирование по высоте

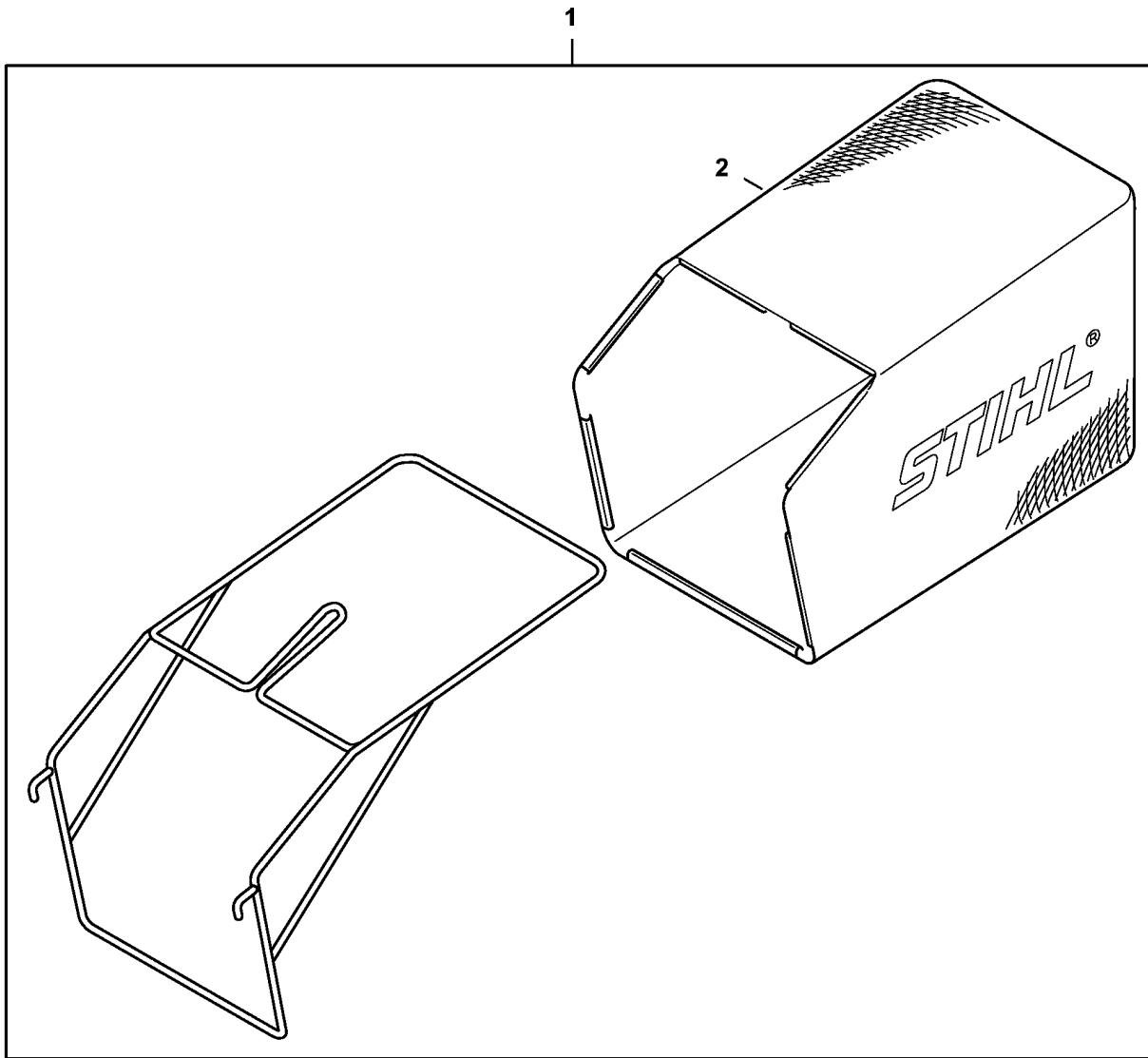
Ссылка №	Код артикула	К-во	Наименование	Включая
1	6372 700 0405	2	Колесо	2
2	6372 984 0400	2	Подшипник	
3	6372 700 0400	2	Колесо	4
4	6372 984 0400	2	Подшипник	
5	6372 958 0210	4	Шайба 26,7x13,4x0,4	
6	6372 951 3550	4	Винт М8x16	
7	6368 700 2405	1	Ось	
8	6368 700 2400	1	Ось	
9	6368 780 0400	1	Передаточный рычаг	
10	6372 704 3905	1	Пружина	
11	6372 955 0915	2	Гайка М6	
12	6368 703 0900	1	Ось	
13	6372 708 4500	1	Витая изгибная пружина	
14	6372 958 7200	2	Стопорная шайба	
15	6372 700 7000	1	Рычаг	16
16	6372 708 4510	1	Витая изгибная пружина	
17	6372 971 0200	1	Штифт	
18	6368 703 6200	1	Консоль	
19	6372 703 6205	1	Консоль	
20	6368 703 2900	1	Упор	
21	6372 706 7000	1	Резиновый буфер	
22	6372 951 3540	4	Винт М10x28	
23	6372 955 0920	4	Гайка М10	
24	6368 700 2710	1	Заслонка AUS, NZ (1)	26
25	6368 700 2705	1	Заслонка CDN (1)	27
26	0000 967 7367	1	Табличка с предупредительной надписью AUS, NZ (1)	
27	6368 967 7500	1	Предупреждающая надпись CDN (1)	



6398-GET-0005-A1

Руль

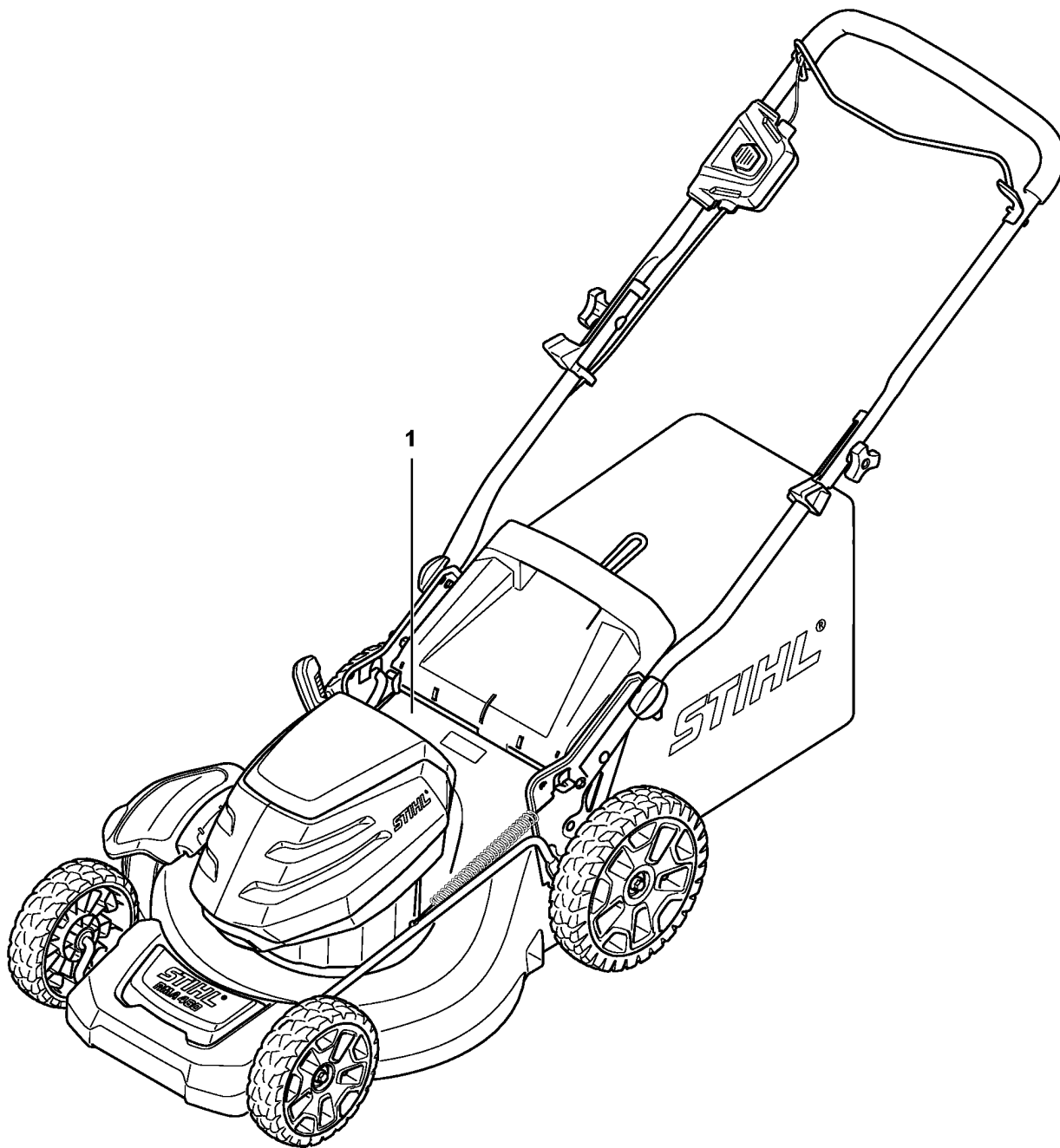
Ссылка №	Код артикула	К-во	Наименование	Включая
1	6372 700 9490	1	Верхняя часть руля	
2	6372 764 0200	1	Рукоятка переключения	
3	6372 760 0400	1	Упор	
4	6372 951 3510	1	Винт М5х28	
5	6372 955 0905	1	Гайка М5	
6	6372 763 3805	1	Упор правый	
7	6372 763 3800	1	Упор левый	
8	6372 708 5105	2	Палец	
9	6372 760 1805	2	Поворотная рукоятка	
10	6368 007 1090	1	Комплект	11 - 15
11	6368 780 2800	2	Нижняя часть руля	
12	6372 955 0910	1	Гайка М8	
13	6372 708 5710	2	Втулка	
14	6372 958 0205	1	Шайба 16x8,4x1,6	
15	6372 951 3515	1	Винт М8х30	
16	6372 430 0590	1	Выключатель	17 - 25
17	6372 951 3555	2	Винт IS 4x16	
18	6372 951 3590	4	Винт IS 4,2x25	
19	6372 951 3595	1	Винт 3,0x12	
20	6372 967 4400	1	Наклейка	
21	6372 700 7590	1	Тросиковая тяга	
22	6372 430 2290	1	Кабельный жгут	23 - 25
23	6372 442 2800	1	Защита кабеля	
24	6372 988 9200	3	Бандаж пучка кабелей	
25	6372 988 9210	1	Бандаж пучка кабелей	



6388-GET-0007-A0

Резервуар для сбора срезанной травы

Ссылка №	Код артикула	К-во	Наименование	Включая
1	6368 700 9700	1	Улавливающий мешок	2
2	6368 700 9705	1	Улавливающий мешок	



6388-GET-0008-A1

(1) RMA 460

Заводской номер агрегата

Ссылка №	К-во	Наименование
1	1	Положение агрегата номер
