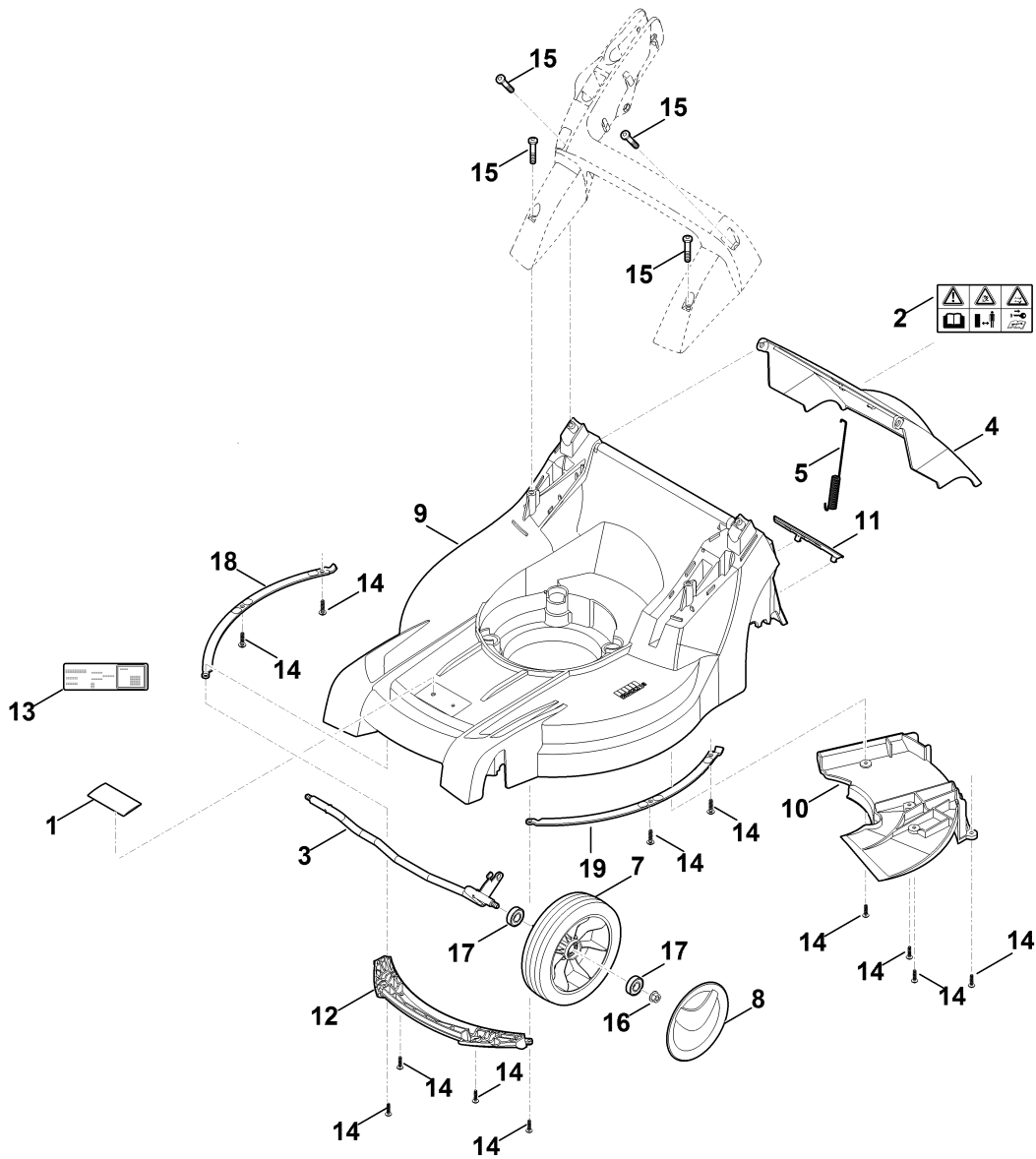


Руль

| Ссылка № | Код артикула | К-во | Наименование |
|----------|---------------|------|---|
| 1 | 6338 430 0425 | 1 | Автоматический аварийный выключатель |
| 2 | 6338 703 3105 | 1 | Зажим кабеля |
| 3 | 6338 703 3700 | 1 | Винт |
| 4 | 6338 703 3800 | 1 | Втулка |
| 5 | 6338 703 4900 | 1 | Пружина с навивкой |
| 6 | 6338 703 6205 | 1 | Консоль |
| 7 | 6358 706 0740 | 1 | Крышка |
| 8 | 6338 780 2800 | 1 | Нижняя часть ведущей ручки |
| 9 | 6338 763 5010 | 1 | Верхняя часть ведущей ручки |
| 10 | 6338 763 6010 | 1 | Фиксирующий рычаг |
| 11 | 6338 764 0211 | 1 | Рукоятка включения |
| 12 | 9037 319 1901 | 1 | Винт с цилиндрической головкой M8x40 |
| 13 | 9104 007 4289 | 3 | Винт с цилиндрической головкой IS-P5 x 20 |
| 14 | 9104 007 9985 | 3 | Самонарезающий винт P8x30 |
| 15 | 9214 261 1105 | 2 | Контргайка M8 |
| 16 | 9485 648 2044 | 2 | Тарельчатая пружина 34 x 12,2 x 1,5 |
| 17 | 9216 261 1100 | 1 | Шестигранная гайка M8 |
| 18 | 6358 764 0220 | 1 | Рукоятка включения Привод движения |
| 19 | 6358 700 7532 | 1 | Трос Привод движения |

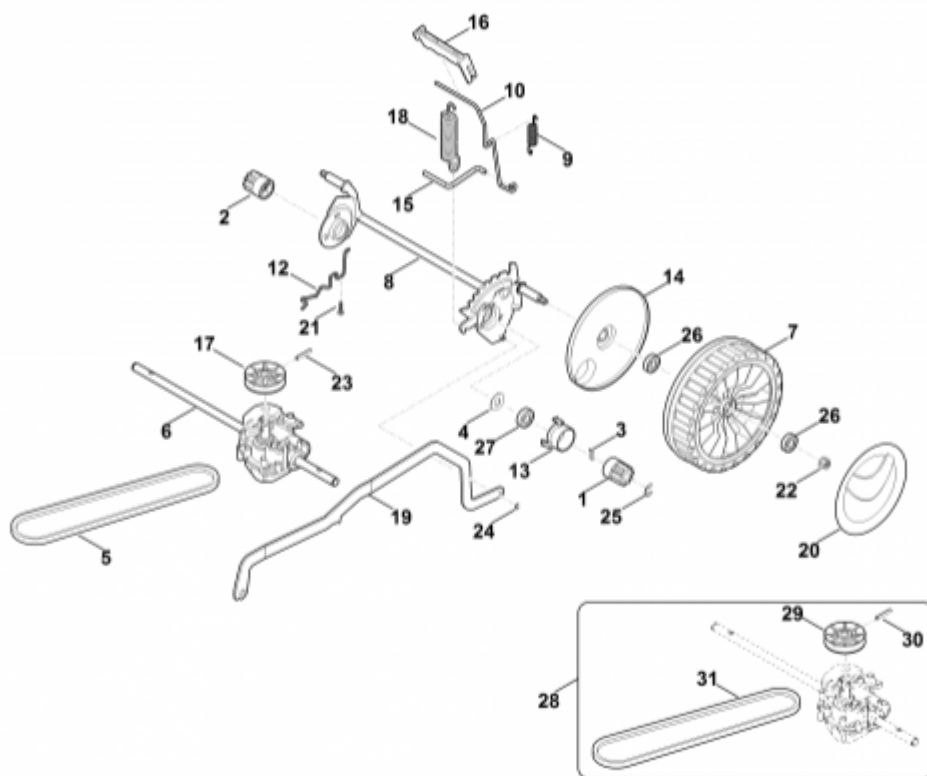
Корпус, передняя ось







Корпус, передняя ось

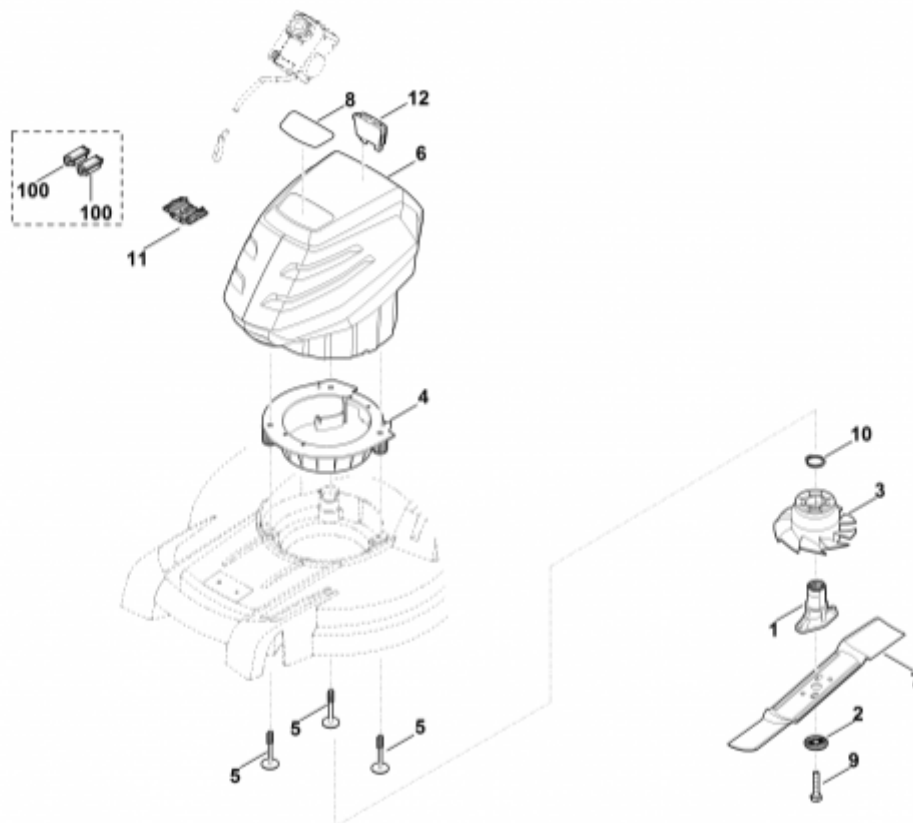
| Ссылка № | Код артикула | К-во | Наименование | Включая |
|----------|---------------|------|---|---------|
| 1 | 0000 967 1001 | 1 | Табличка | |
| 2 | 0000 967 4441 | 1 | Предупредительное указание | |
| 3 | 6338 700 2420 | 1 | Ось | |
| 4 | 6338 700 2721 | 1 | Крышка в сборе | 2 |
| 5 | 6338 703 5111 | 1 | Пружина растяжения | |
| 7 | 6360 700 0400 | 2 | Колесо в сборе 180 | 17 |
| 8 | 6340 704 0301 | 2 | Колпак колеса | |
| 9 | 6358 700 8590 | 1 | Корпус | 1,10,11 |
| 10 | 6358 706 0705 | 1 | Крышка | |
| 11 | 6338 706 0730 | 1 | Крышка | |
| 12 | 6358 706 0720 | 1 | Кожух оси | |
| 13 | 6358 967 1800 | 1 | Фирменная табличка с паспортными данными RMA 448.0 TC | |
| 14 | 9104 007 4289 | 12 | Винт с цилиндрической головкой IS-P5 x 20 | |
| 15 | 9104 007 9990 | 4 | Винт с цилиндрической головкой IS-P8 x 40 | |
| 16 | 9216 261 1100 | 2 | Шестигранная гайка M8 | |
| 17 | 9503 003 5297 | 4 | Радиальный шарикоподшипник 6001-2TRS | |
| 18 | 6358 703 6305 | 1 | Планка справа | |
| 19 | 6358 703 6300 | 1 | Планка слева | |

(1) RMA 448.0 TC

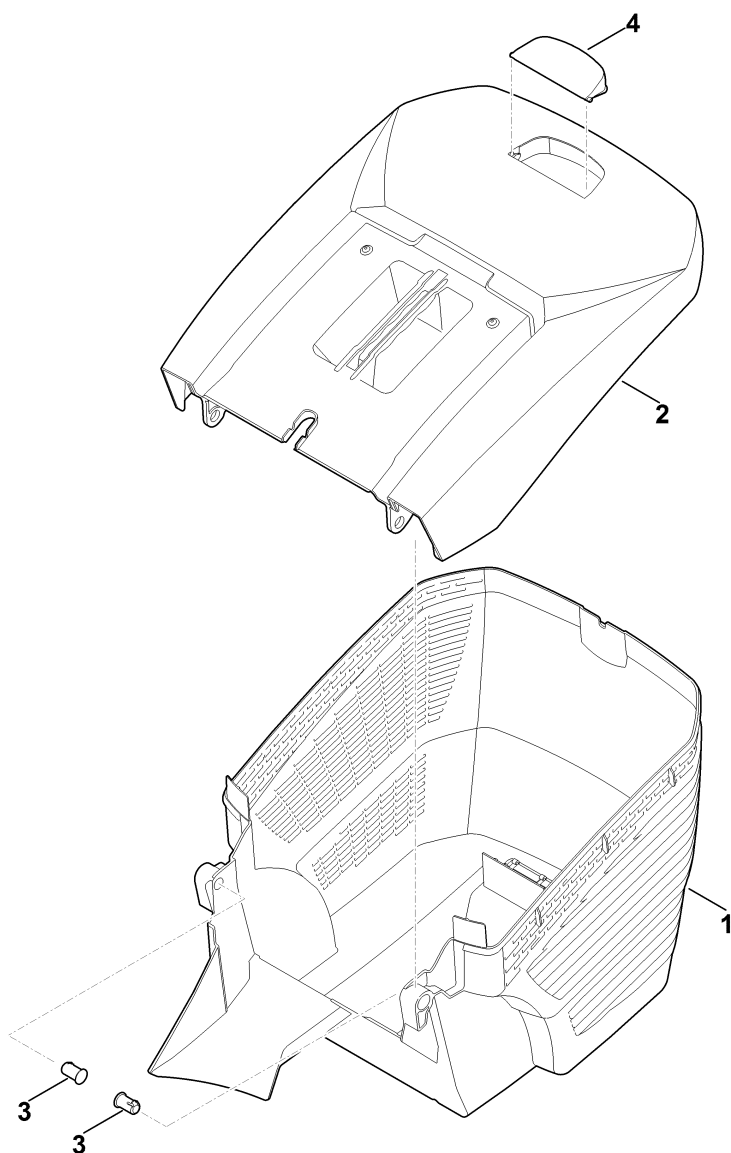


| Ссылка № | Код артикула | К-во | Наименование | Включая | Момент затяжки [Nm] |
|----------|---------------|------|-------------------------|---------|---------------------|
| 1 | 0000 640 2500 | 1 | Шестерня | | |
| 2 | 0000 640 2505 | 1 | Шестерня | | |
| 3 | 0000 704 8300 | 2 | Шпонка обгонной муфты | | |
| 4 | 6103 704 7910 | 2 | Защитный диск | | |
| 5 | 6336 704 2100 | 1 | Клиновой ремень | | |
| 6 | 6338 640 0100 | 1 | Коробка передач в сборе | 17,23 | |
| 7 | 6338 700 0490 | 2 | Приводное колесо 200 | 14,26 | |
| 8 | 6338 700 2415 | 1 | Ось | | |
| 9 | 6338 703 5100 | 1 | Пружина растяжения | | |
| 10 | 6338 703 6700 | 1 | Рычаг | | |
| 12 | 6338 704 1205 | 1 | Фиксатор оси справа | | |
| 13 | 6338 704 3200 | 2 | Втулка | | |
| 14 | 6338 704 3600 | 2 | Крышка | | |
| 15 | 6338 763 6000 | 1 | Фиксирующий рычаг | | |
| 16 | 6338 791 4810 | 1 | Расцепляющий рычаг | | |
| 17 | 6350 704 1000 | 1 | Клиноременный шкив | | |

| | | | | | | | |
|----|---------------|---|--|-------|---|---|-------------|
| 18 | 6358 703 5100 | 1 | Пружина растяжения | | | | |
| 19 | 6358 703 8810 | 1 | Передаточный рычаг | | | | |
| 20 | 6375 704 0301 | 2 | Колпак колеса | | | | |
| 21 | 9104 007 4289 | 1 | Винт с цилиндрической головкой IS-P5 x 20 | | | ☒ | 0,75 - 1,25 |
| 22 | 9216 261 1100 | 2 | Шестигранная гайка M8 | | | | 7 - 9 |
| 23 | 9380 620 2660 | 1 | Зажимной штифт 5x26 | | | | |
| 24 | 9460 624 0400 | 1 | Стопорная шайба 4 | | | | |
| 25 | 9460 624 1000 | 2 | Стопорная шайба 10 | | | ☒ | |
| 26 | 9503 003 5297 | 4 | Радиальный шарикоподшипник 6001-2TRS | | | | |
| 27 | 9503 003 5297 | 2 | Радиальный шарикоподшипник 6001-2TRS | | | | |
| 28 | 6358 007 1095 | 1 | Комплект для оптимизации скорости движения | 29-31 |  | | |
| 29 | 6909 700 2501 | 1 | Клиноременный шкив AAL 050.0 | 30 |  | | |
| 30 | 9380 620 2730 | 1 | Зажимной штифт 5x36 | |  | | |
| 31 | 6358 704 2190 | 1 | Клиновой ремень | |  | | |



| | | | | |
|-----|---|---------------|---|---|
| 1 | | 0000 702 5005 | 1 Втулка ножа | |
| 2 | | 0000 702 6600 | 1 Зажимная шайба | |
| 3 | | 6338 607 3000 | 1 Колесо вентилятора с клиноременным шкивом | |
| 4 | | 6338 704 5400 | 1 Крепежный узел | |
| 5 | | 6338 951 9700 | 3 Винт P8x70 | |
| 6 | | 6358 011 5000 | 1 Аккумуляторный узел двигателя MVP 850.0 | |
| 7 | | 6358 702 0115 | 1 Нож | |
| 8 | | 6358 967 0105 | 1 Заводская табличка RMA 448 TC | |
| 9 | | 9008 319 9028 | 1 Винт с шестигранной головкой 3/8"x21/4" | Использовать фиксатор резьбы (LOCTITE 2 |
| 10 | | 9455 621 3320 | 1 Стопорное кольцо 30x1,5 | |
| 11 | | 6368 403 1300 | 1 Корпус (кабельное соединение) | |
| 12 | | 6311 430 3800 | 1 Блокировочный штекер | |
| 100 | * | 1252 440 1500 | 2 Корпус штекерного разъема | |



Травосборник

| Ссылка № | Код артикула | К-во | Наименование | Включая |
|----------|---------------|------|-----------------------------|---------|
| 1 | 6338 703 9606 | 1 | Нижняя часть травосборника | |
| 2 | 6338 760 2110 | 1 | Верхняя часть травосборника | 4 |
| 3 | 6375 703 9010 | 2 | Палец | |
| 4 | 6375 708 8000 | 1 | Заслонка | |