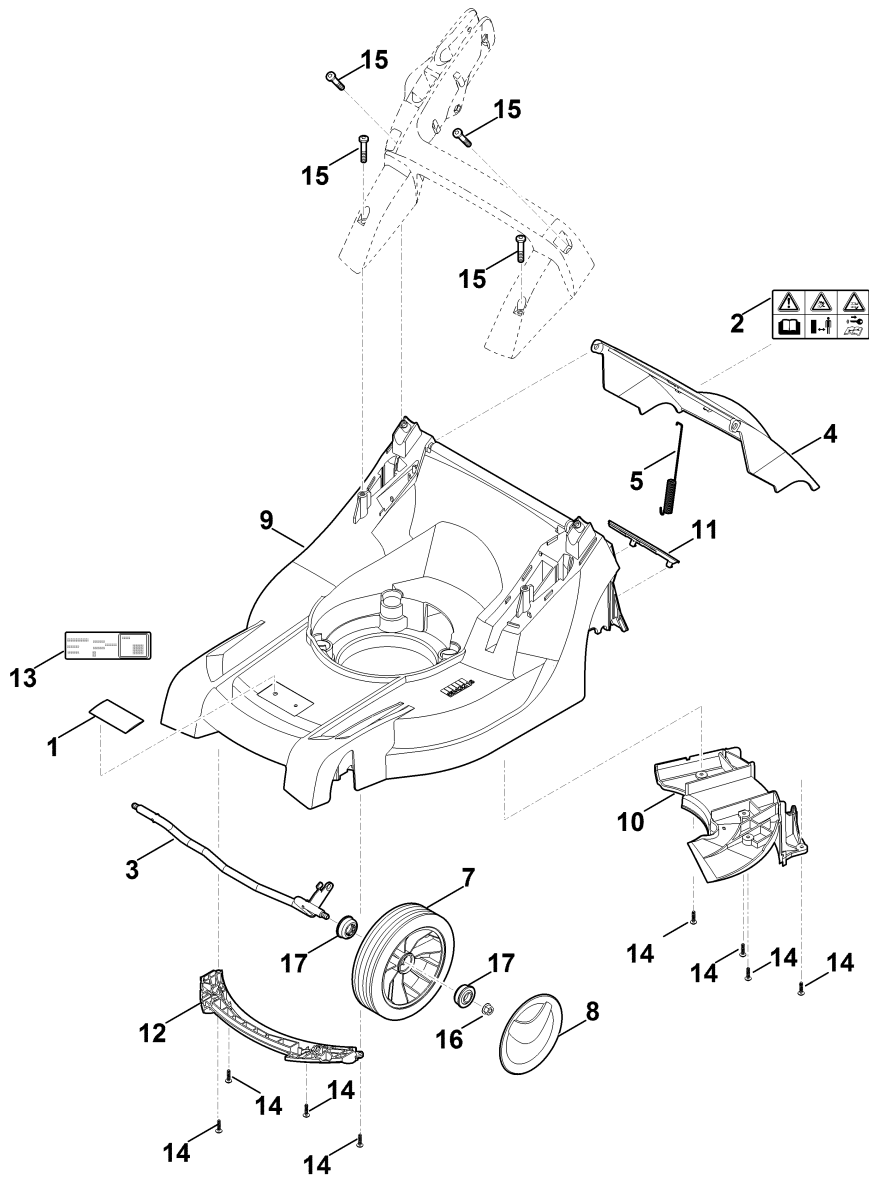


Руль

Ссылка №	Код артикула	К-во	Наименование
1	6338 430 0425	1	Автоматический аварийный выключатель
2	6338 703 3105	1	Зажим кабеля
3	6338 703 3700	1	Винт
4	6338 703 3800	1	Втулка
5	6338 703 4900	1	Пружина с навивкой
6	6338 703 6205	1	Консоль
7	6358 706 0740	1	Крышка
8	6338 780 2800	1	Нижняя часть ведущей ручки
9	6338 763 5010	1	Верхняя часть ведущей ручки
10	6338 763 6010	1	Фиксирующий рычаг
11	6338 764 0211	1	Рукоятка включения
12	9037 319 1901	1	Винт с цилиндрической головкой M8x40
13	9104 007 4289	3	Винт с цилиндрической головкой IS-P5 x 20
14	9104 007 9985	3	Самонарезающий винт P8x30
15	9214 261 1105	2	Контргайка M8
16	9485 648 2044	2	Тарельчатая пружина 34 x 12,2 x 1,5
17	9216 261 1100	1	Шестигранная гайка M8
18	6358 764 0220	1	Рукоятка включения
19	6358 700 7532	1	Трос Привод движения

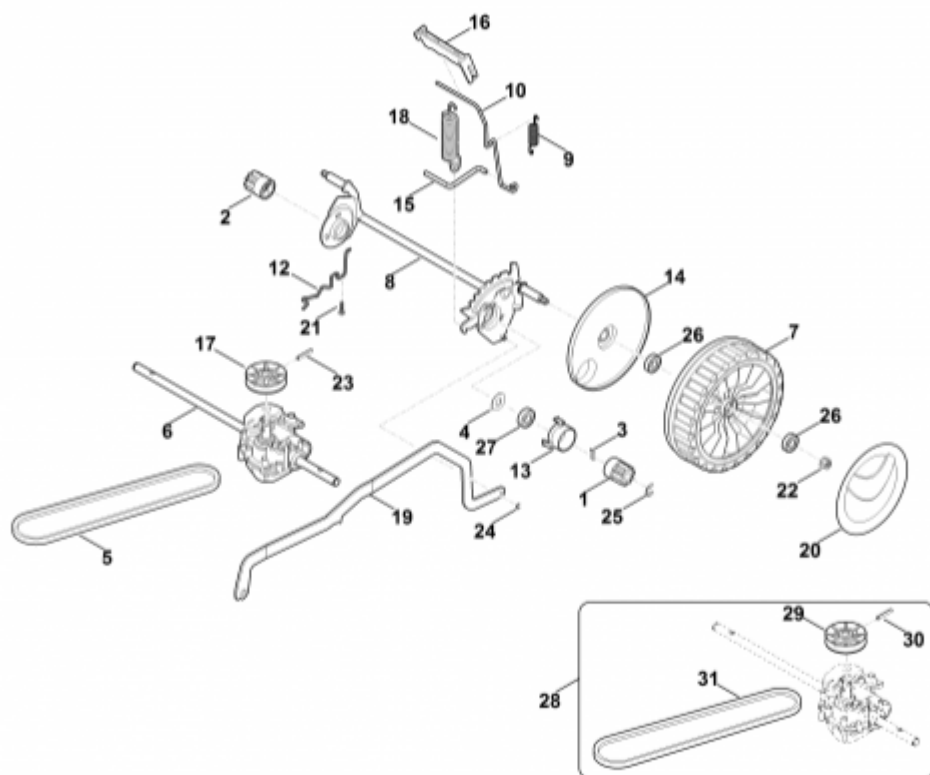
Корпус, передняя ось













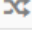



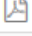



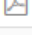

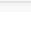
Корпус, передняя ось

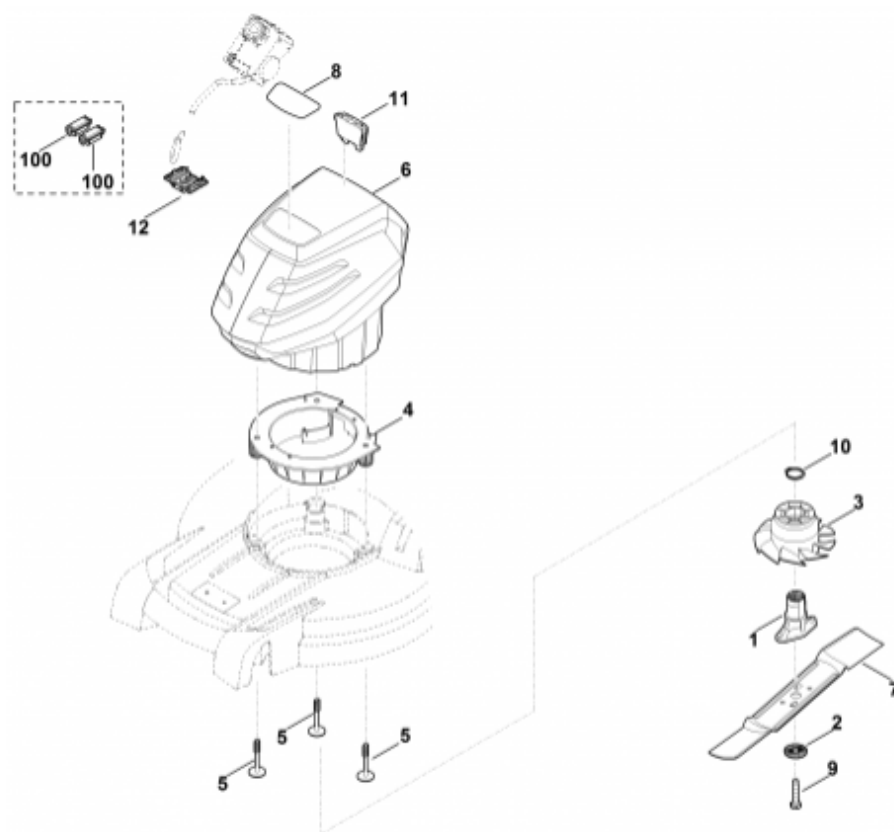
Ссылка №	Код артикула	К-во	Наименование	Включая
1	0000 967 1001	1	Табличка	
2	0000 967 4441	1	Предупредительное указание	
3	6338 700 2420	1	Ось	
4	6338 700 2721	1	Крышка в сборе	2
5	6338 703 5111	1	Пружина растяжения	
7	6100 700 0401	2	Колесо	17
8	6340 704 0301	2	Колпак колеса	
9	6338 700 8590	1	Корпус	1,10,11
10	6338 706 0700	1	Крышка	
11	6338 706 0730	1	Крышка	
12	6338 706 0710	1	Кожух оси	
13	6338 967 1835	1	Фирменная табличка с паспортными данными RMA 443.0 TC	
14	9104 007 4289	8	Винт с цилиндрической головкой IS-P5 x 20	
15	9104 007 9990	4	Винт с цилиндрической головкой IS-P8 x 40	
16	9216 261 1100	2	Шестигранная гайка M8	
17	9503 003 9011	4	Шарикоподшипник 27M-3,6x12	

(1) RMA 443.0 TC

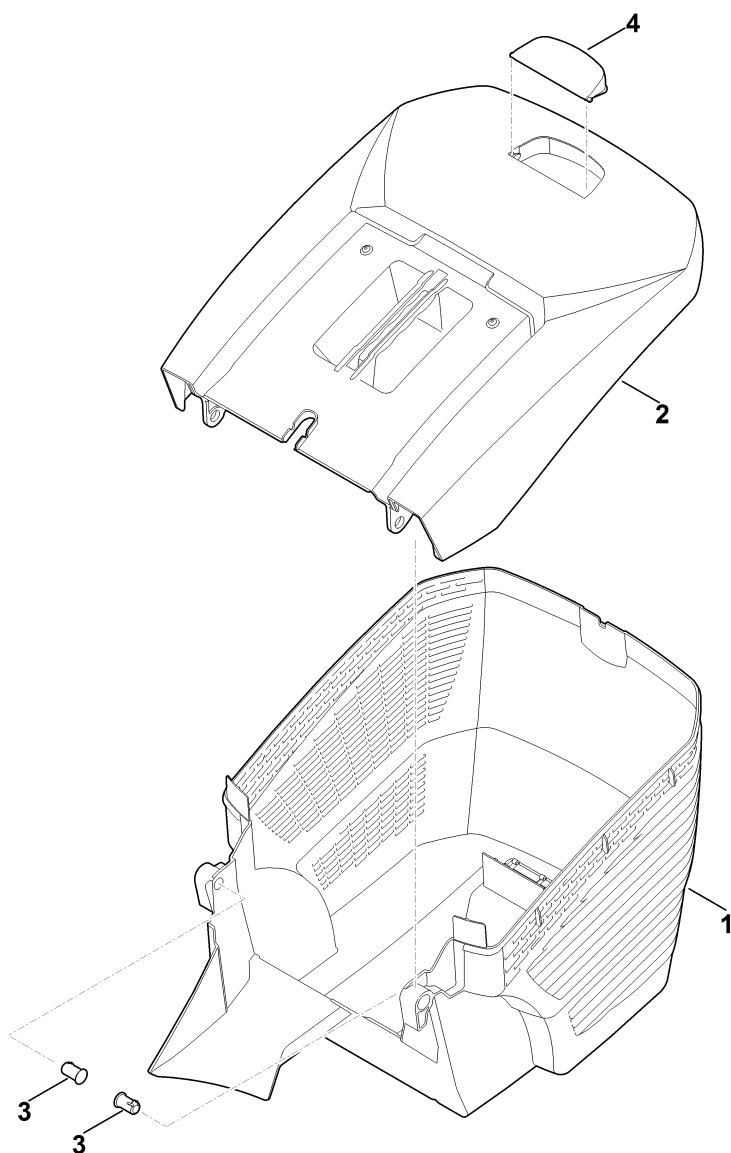


Ссылка №	Код артикула	К-во	Наименование	Включая	Момент затяжки [Nm]
1	0000 640 2500	1	Шестерня		
2	0000 640 2505	1	Шестерня		
3	0000 704 8300	2	Шпонка обгонной муфты		
4	6103 704 7910	2	Защитный диск		
5	6336 704 2100	1	Клиновой ремень		
6	6338 640 0100	1	Коробка передач в сборе	17,23	
7	6338 700 0490	2	Приводное колесо 200	14,26	
8	6338 700 2415	1	Ось		
9	6338 703 5100	1	Пружина растяжения		
10	6338 703 6700	1	Рычаг		
12	6338 704 1205	1	Фиксатор оси справа		
13	6338 704 3200	2	Втулка		
14	6338 704 3600	2	Крышка		
15	6338 763 6000	1	Фиксирующий рычаг		
16	6338 791 4810	1	Расцепляющий рычаг		

	17	6350 704 1000	1	Клиноременный шкив				
	18	6358 703 5100	1	Пружина растяжения				
	19	6338 703 8810	1	Передаточный рычаг				
	20	6375 704 0301	2	Колпак колеса				
	21	9104 007 4289	1	Винт с цилиндрической головкой IS-P5 x 20				0,75 - 1,25
	22	9216 261 1100	2	Шестигранная гайка M8				7 - 9
	23	9380 620 2660	1	Зажимной штифт 5x26				
	24	9460 624 0400	1	Стопорная шайба 4				
	25	9460 624 1000	2	Стопорная шайба 10				
	26	9503 003 5297	4	Радиальный шарикоподшипник 6001-2TRS				
	27	9503 003 5297	2	Радиальный шарикоподшипник 6001-2TRS				
	28	6358 007 1095	1	Комплект для оптимизации скорости движения	29-31			
	29	6909 700 2501	1	Клиноременный шкив AAL 050.0	30			
	30	9380 620 2730	1	Зажимной штифт 5x36				
	31	6358 704 2190	1	Клиновой ремень				



Ссылка №	История	Код артикула	К-во	Наименование	Примечания
1		0000 702 5005	1	Втулка ножа	
2		0000 702 6600	1	Зажимная шайба	
3		6338 607 3000	1	Колесо вентилятора с клиноременным шкивом	
4		6338 704 5400	1	Крепежный узел	
5		6338 951 9700	3	Винт P8x70	
6		6358 011 5000	1	Аккумуляторный узел двигателя MVP 850.0	
7		6338 702 0130	1	Нож	
8		6338 967 0185	1	Заводская табличка RMA 443 TC	
9		9008 319 9028	1	Винт с шестигранной головкой 3/8"x21/4"	Использовать фиксатор резьбы (LOCTITE 2
10		9455 621 3320	1	Стопорное кольцо 30x1,5	
11		6311 430 3800	1	Блокировочный штекер	
12		6368 403 1300	1	Корпус (кабельное соединение)	
100	*	1252 440 1500	2	Корпус штекерного разъема	



Травосборник

Ссылка №	Код артикула	К-во	Наименование	Включая
1	6338 703 9606	1	Нижняя часть травосборника	
2	6338 760 2110	1	Верхняя часть травосборника	4
3	6375 703 9010	2	Палец	
4	6375 708 8000	1	Заслонка	