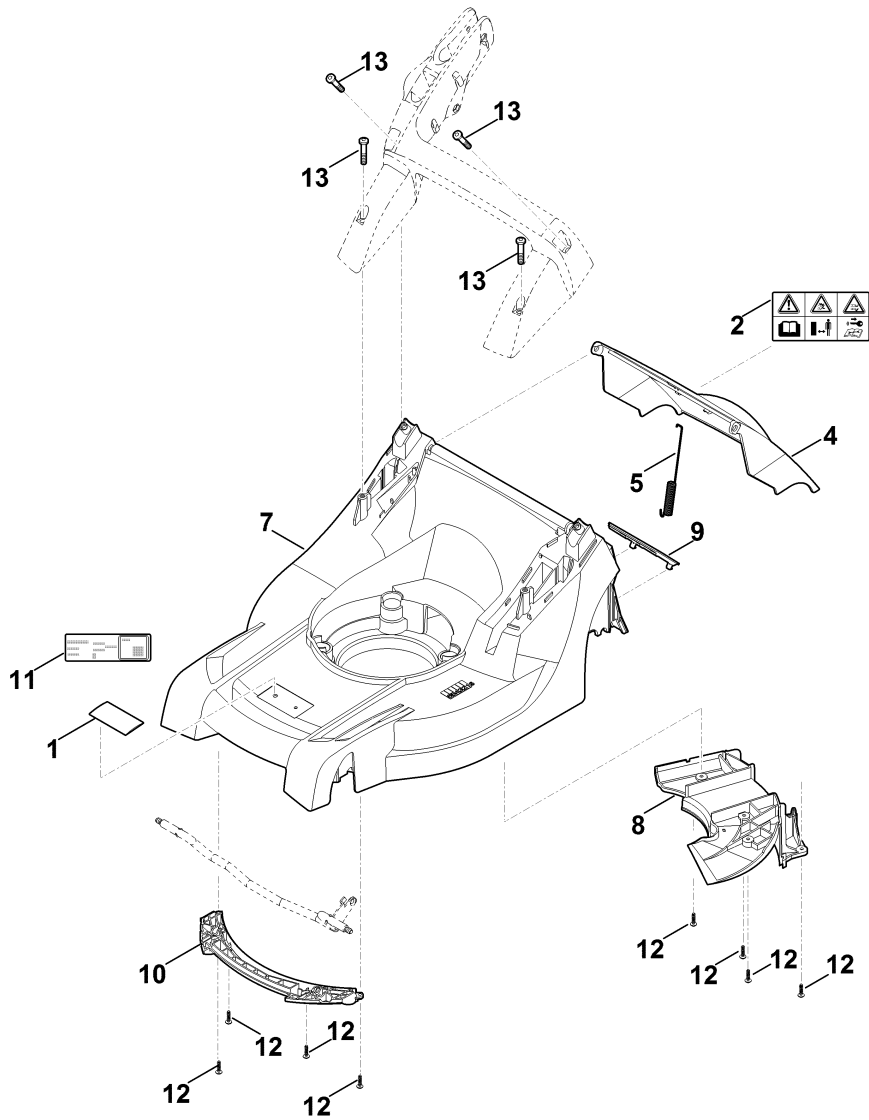


Руль

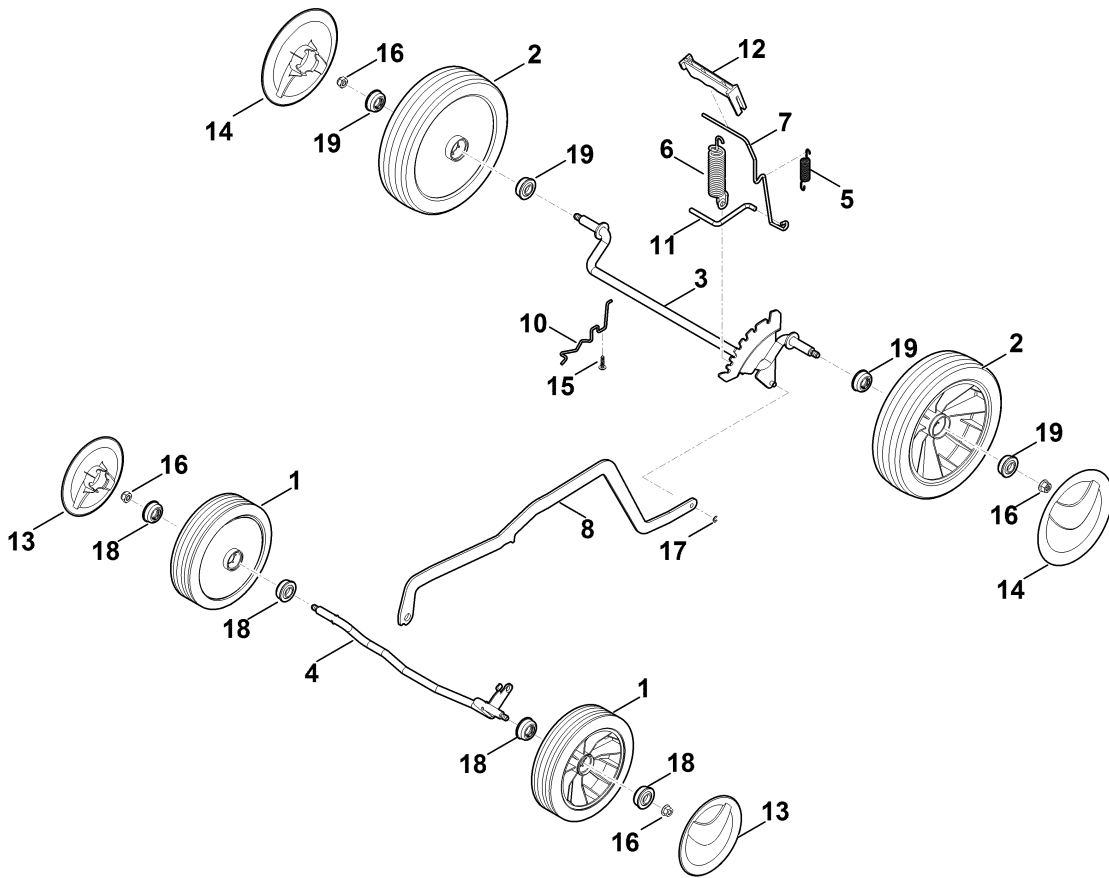
Ссылка №	Код артикула	К-во	Наименование
1	6338 430 0425	1	Автоматический аварийный выключатель
2	6338 703 3105	1	Зажим кабеля
3	6338 703 3700	1	Винт
4	6338 703 3800	1	Втулка
5	6338 703 4900	1	Пружина с навивкой
6	6338 703 6205	1	Консоль
7	6320 706 0715	1	Крышка
8	6338 780 2800	1	Нижняя часть ведущей ручки
9	6338 763 5010	1	Верхняя часть ведущей ручки
10	6338 763 6010	1	Фиксирующий рычаг
11	6338 764 0211	1	Рукоятка включения
12	9037 319 1901	1	Винт с цилиндрической головкой M8x40
13	9104 007 4289	3	Винт с цилиндрической головкой IS-P5 x 20
14	9104 007 9985	3	Самонарезающий винт P8x30
15	9214 261 1105	2	Контргайка M8
16	9485 648 2044	2	Тарельчатая пружина 34 x 12,2 x 1,5
17	9216 261 1100	1	Шестигранная гайка M8



Корпус

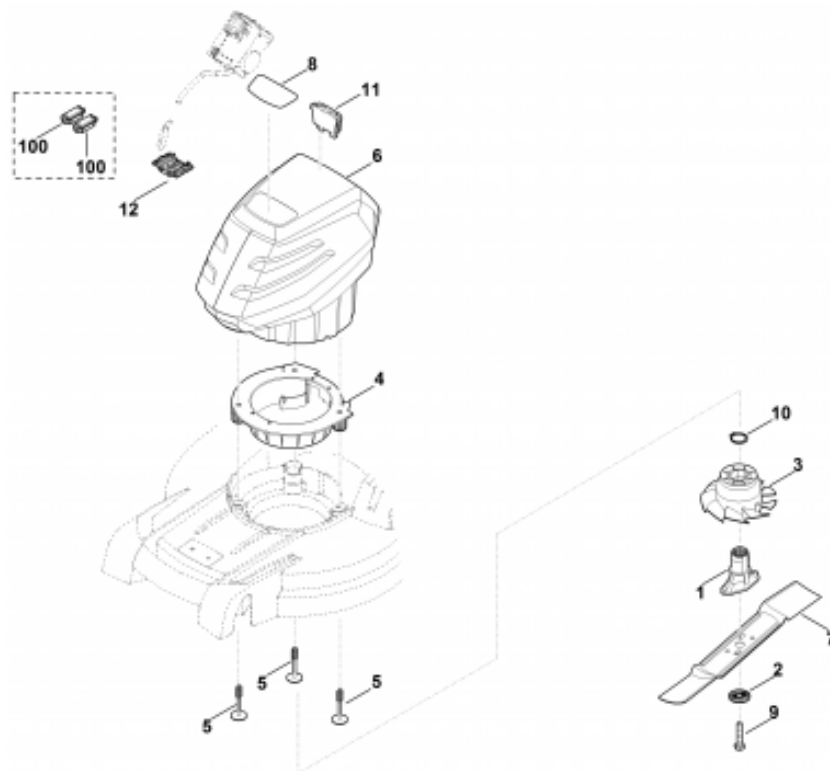
Ссылка №	Код артикула	К-во	Наименование	Включая
1	0000 967 1001	1	Табличка	
2	0000 967 4441	1	Предупредительное указание	
4	6338 700 2721	1	Крышка в сборе	2
5	6338 703 5111	1	Пружина растяжения	
7	6338 700 8590	1	Корпус	1,8,9
8	6338 706 0700	1	Крышка	
9	6338 706 0730	1	Крышка	
10	6338 706 0710	1	Кожух оси	
11	6338 967 1830	1	Фирменная табличка с паспортными данными RMA 443.0 C	
12	9104 007 4289	8	Винт с цилиндрической головкой IS-P5 x 20	
13	9104 007 9990	4	Винт с цилиндрической головкой IS-P8 x 40	

Механизм для перемещения, регулирование по высоте

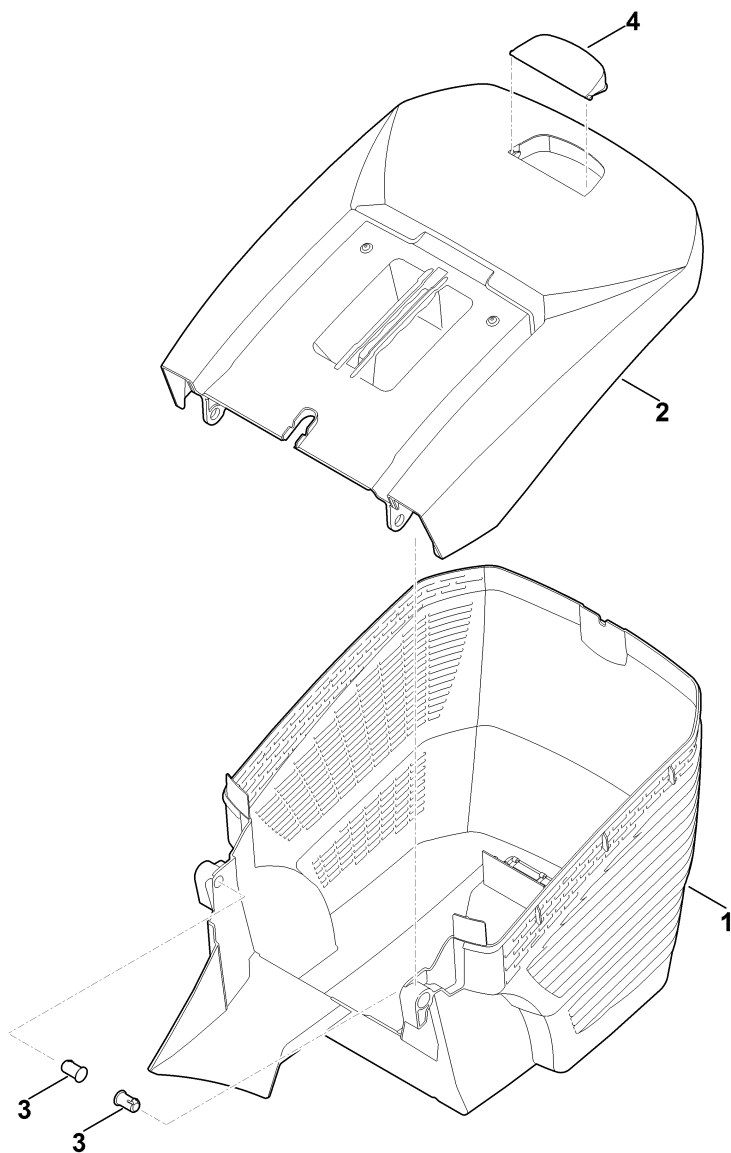


Механизм для перемещения, регулирование по высоте

Ссылка №	Код артикула	К-во	Наименование	Включая
1	6100 700 0401	2	Колесо	18
2	0000 700 0400	2	Колесо	19
3	6338 700 2405	1	Ось	
4	6338 700 2420	1	Ось	
5	6338 703 5100	1	Пружина растяжения	
6	6358 703 5100	1	Пружина растяжения	
7	6338 703 6700	1	Рычаг	
8	6338 703 8800	1	Передаточный рычаг	
10	6338 704 1205	1	Фиксатор оси справа	
11	6338 763 6000	1	Фиксирующий рычаг	
12	6338 791 4810	1	Расцепляющий рычаг	
13	6340 704 0301	2	Колпак колеса	
14	6375 704 0301	2	Колпак колеса	
15	9104 007 4289	1	Винт с цилиндрической головкой IS-P5 x 20	
16	9216 261 1100	4	Шестигранная гайка M8	
17	9460 624 0400	1	Стопорная шайба 4	
18	9503 003 9011	4	Шарикоподшипник 27M-3,6x12	
19	9503 003 9011	4	Шарикоподшипник 27M-3,6x12	



Ссылка №	История	Код артикула	К-во	Наименование	Примечания
1		0000 702 5005	1	Втулка ножа	
2		0000 702 6600	1	Зажимная шайба	
3		6338 607 3000	1	Колесо вентилятора с клиноременным шкивом	
4		6338 704 5400	1	Крепежный узел	
5		6338 951 9700	3	Винт P8x70	
6		6338 011 5000	1	Аккумуляторный узел двигателя MVP 600.0	
7		6338 702 0130	1	Нож	
8		6338 967 0180	1	Заводская табличка RMA 443 C	
9		9008 319 9028	1	Винт с шестигранной головкой 3/8"x21/4"	Использовать фиксатор резьбы (LOCTITE 2
10		9455 621 3320	1	Стопорное кольцо 30x1,5	
11		6311 430 3800	1	Блокировочный штекер	
12		6368 403 1300	1	Корпус (кабельное соединение)	
100	*	1252 440 1500	2	Корпус штекерного разъема	



Травосборник

Ссылка №	Код артикула	К-во	Наименование	Включая
1	6338 703 9606	1	Нижняя часть травосборника	
2	6338 760 2110	1	Верхняя часть травосборника	4
3	6375 703 9010	2	Палец	
4	6375 708 8000	1	Заслонка	