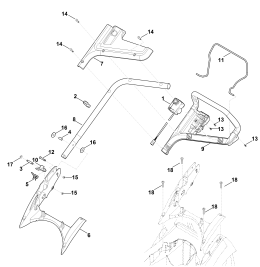


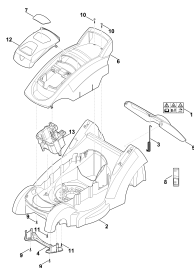
03-2018-CZ-PL-RUS

Содержание

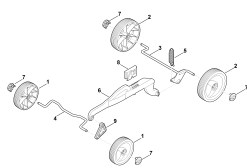
РМА 339.0 С	4
Руль	6
Корпус	8
Механизм для перемещения, регулирование по высоте	10
Двигатель, нож	12
	14
Травосборник	16
Электрическая схема	18
Специальный инструмент	20



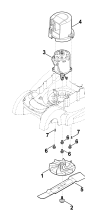
Руль



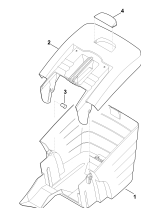
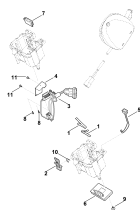
Корпус



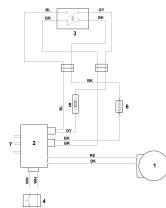
Механизм для перемещения, регулирование по высоте



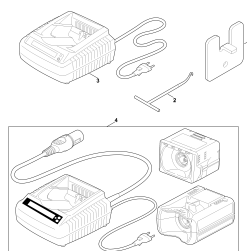
Двигатель, нож



Травосборник



Электрическая схема



Специальный инструмент

Наименование

Руль

Корпус

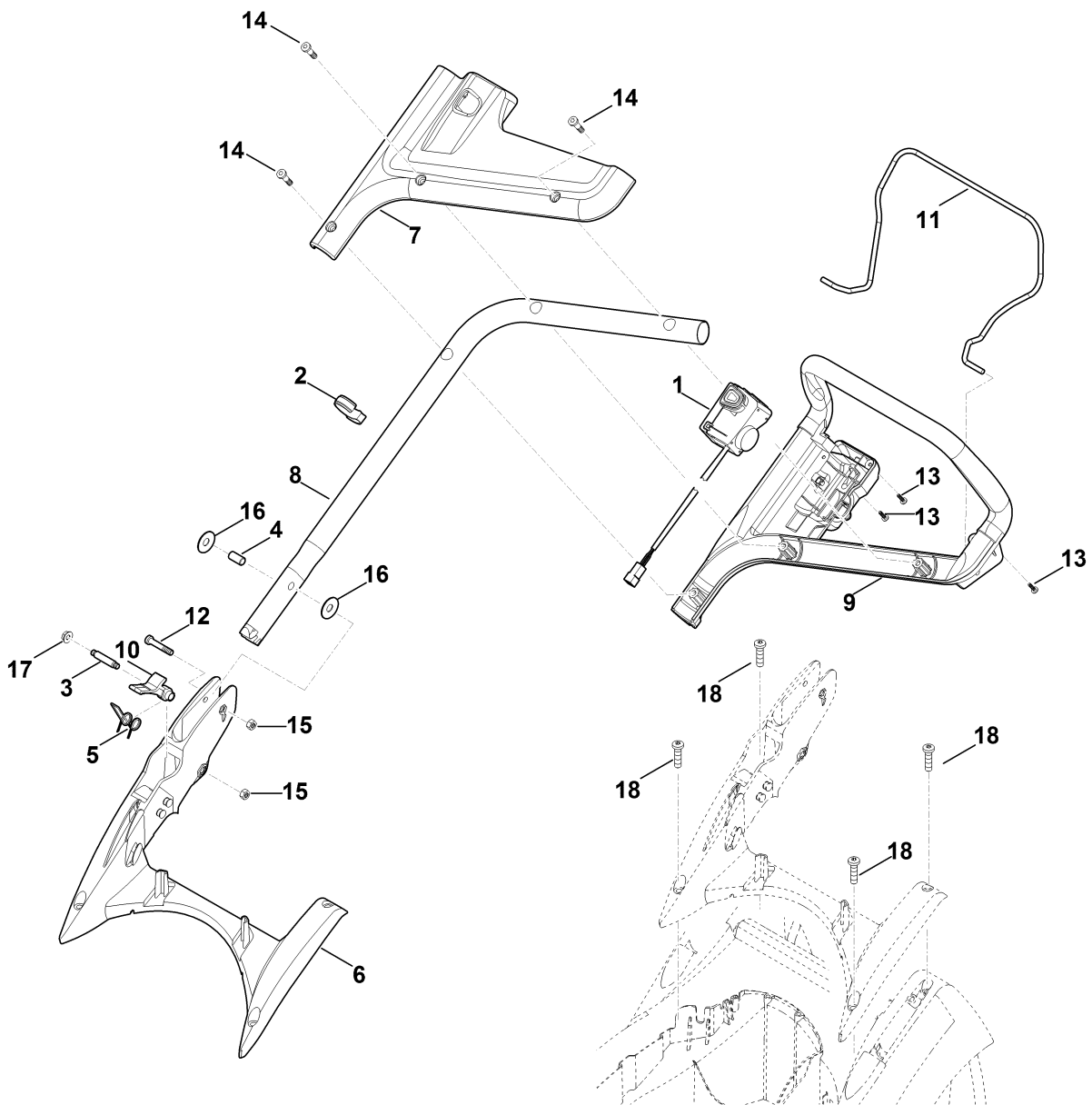
Механизм для перемещения, регулирование по высоте

Двигатель, нож

Травосборник

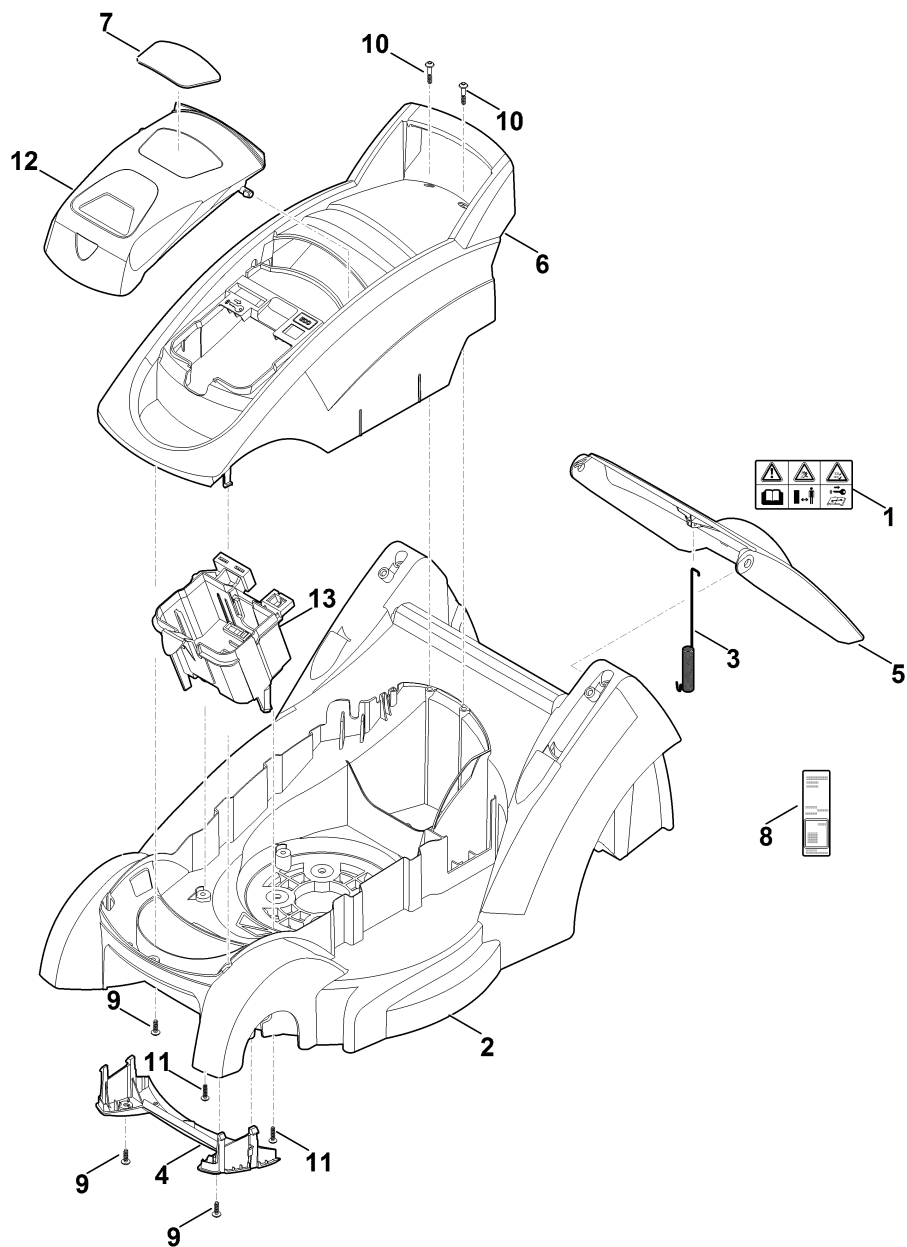
Электрическая схема

Специальный инструмент



Руль

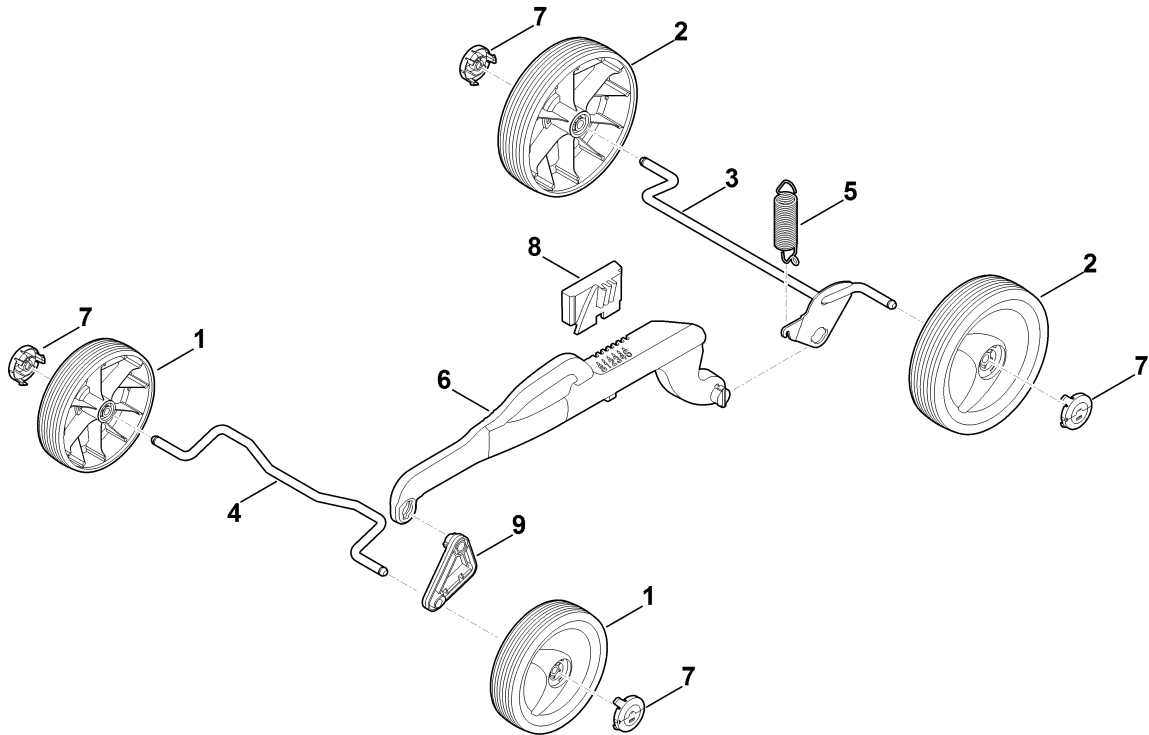
Ссылка №	Код артикула	К-во	Наименование
1	6320 430 0428	1	Автоматический аварийный выключатель
2	6338 703 3105	1	Зажим кабеля
3	6338 703 3700	1	Винт
4	6338 703 3800	1	Втулка
5	6338 703 4900	1	Пружина с навивкой
6	6320 703 6225	1	Консоль
7	6320 706 0715	1	Крышка
8	6320 780 2810	1	Нижняя часть ведущей ручки
9	6338 763 5010	1	Верхняя часть ведущей ручки
10	6320 763 6000	1	Фиксирующий рычаг
11	6338 764 0211	1	Рукоятка включения
12	9037 319 1901	1	Винт с цилиндрической головкой M8x40
13	9104 007 4289	3	Винт с цилиндрической головкой IS-P5 x 20
14	9104 007 9985	3	Самонарезающий винт P8x30
15	9214 261 1105	2	Контргайка M8
16	9485 648 2044	2	Тарельчатая пружина 34 x 12,2 x 1,5
17	9216 261 1100	1	Шестигранная гайка M8
18	9104 007 9990	4	Винт с цилиндрической головкой IS-P8 x 40



Корпус

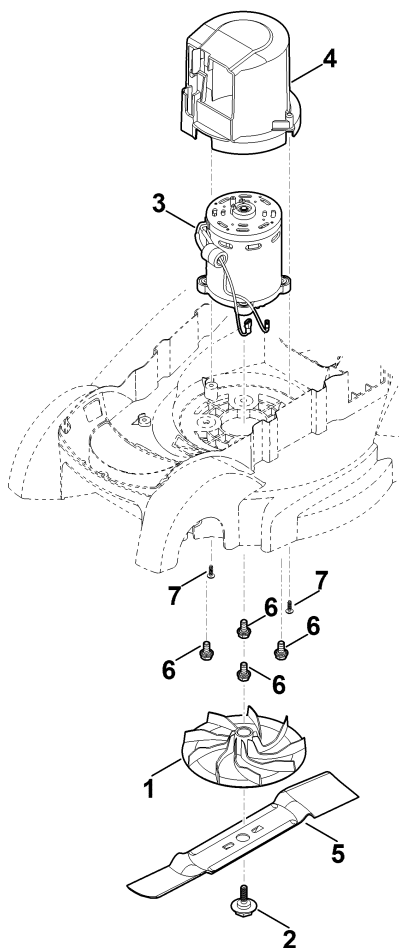
Ссылка №	Код артикула	К-во	Наименование	Включая
1	0000 967 4441	1	Предупредительное указание	
2	6320 700 8545	1	Корпус	3,5
3	6320 703 5110	1	Пружина растяжения	
4	6320 706 0710	1	Защитное прикрытие	
5	6320 700 2715	1	Крышка	1
6	6320 760 2205	1	Кожух двигателя	12
7	6320 967 1505	1	Заводская табличка RMA 339 C	
8	6320 967 1825	1	Фирменная табличка с паспортными данными RMA 339.0 C	
9	9104 007 4270	3	Винт с цилиндрической головкой IS-P5 x 16	
10	9104 017 4293	2	Винт с цилиндрической головкой P5x25	
11	9104 007 4289	2	Винт с цилиндрической головкой IS-P5 x 20	
12	6320 706 3405	1	Крышка	
13	6320 403 0405	1	Держатель батареи	

Механизм для перемещения, регулирование по высоте



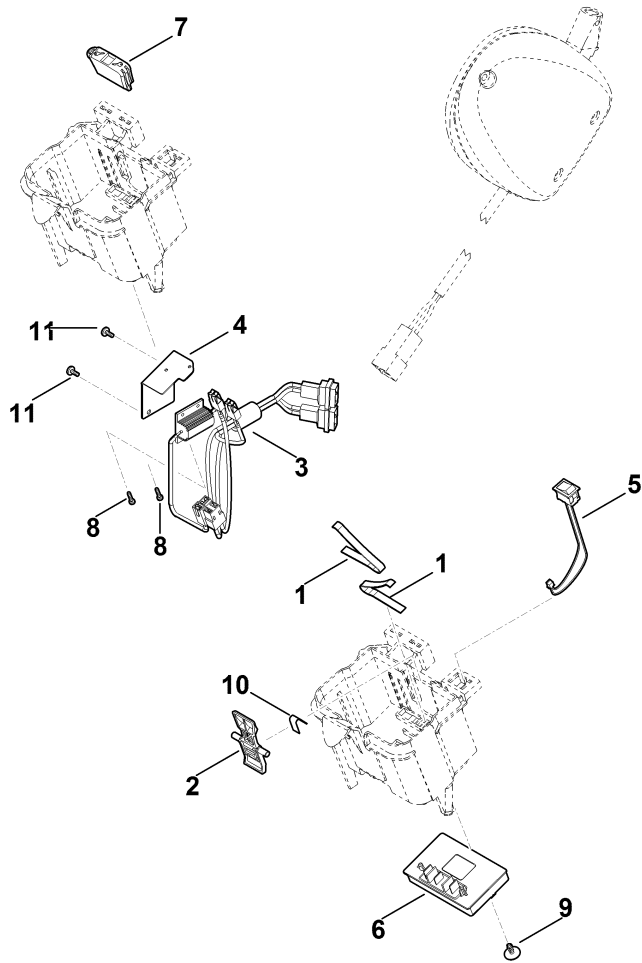
Механизм для перемещения, регулирование по высоте

Ссылка №	Код артикула	К-во	Наименование
1	6320 700 0406	2	Колесо в сборе 150
2	6320 700 0416	2	Колесо в сборе 180
3	6320 700 2400	1	Ось
4	6320 703 0900	1	Ось
5	6320 703 5120	1	Пружина растяжения
6	6320 703 8800	1	Регулировочный рычаг
6	6320 703 8810	1	Регулировочный рычаг
7	6320 704 0300	4	Колпак колеса
8	6320 708 6200	1	Фиксирующий сегмент
9	6320 763 2505	1	Поворотная пластина

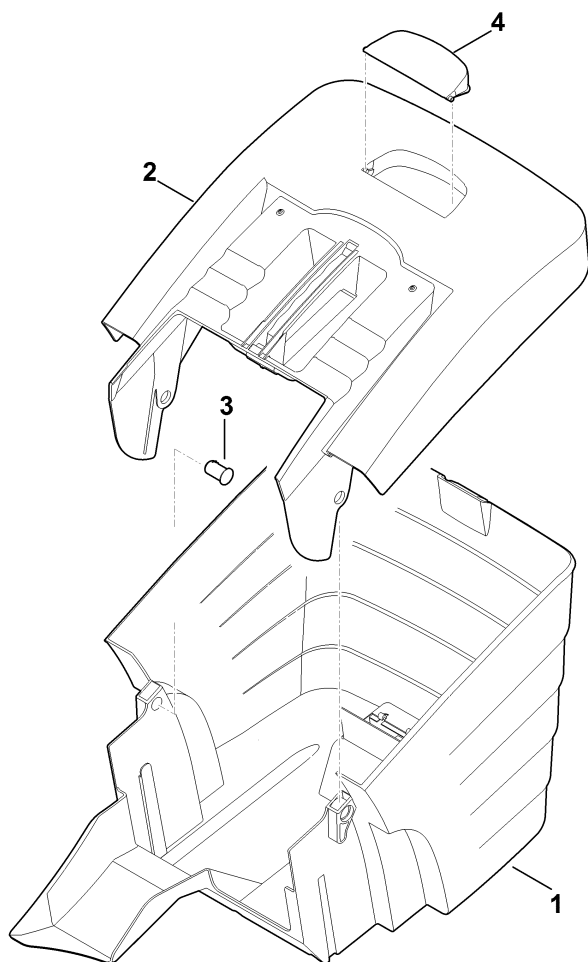


Двигатель, нож

Ссылка №	Код артикула	К-во	Наименование
1	6310 702 5000	1	Втулка ножа
2	6310 760 2800	1	Крепёжный болт для ножа Использовать фиксатор резьбы (LOCTITE 243)
3	6320 600 0205	1	Электродвигатель
4	6320 606 0105	1	Колпак вентилятор
5	6320 702 0140	1	Нож
6	9025 313 5003	4	Винт с цилиндрической головкой M8x16
7	9104 007 4289	2	Винт с цилиндрической головкой IS-P5 x 20



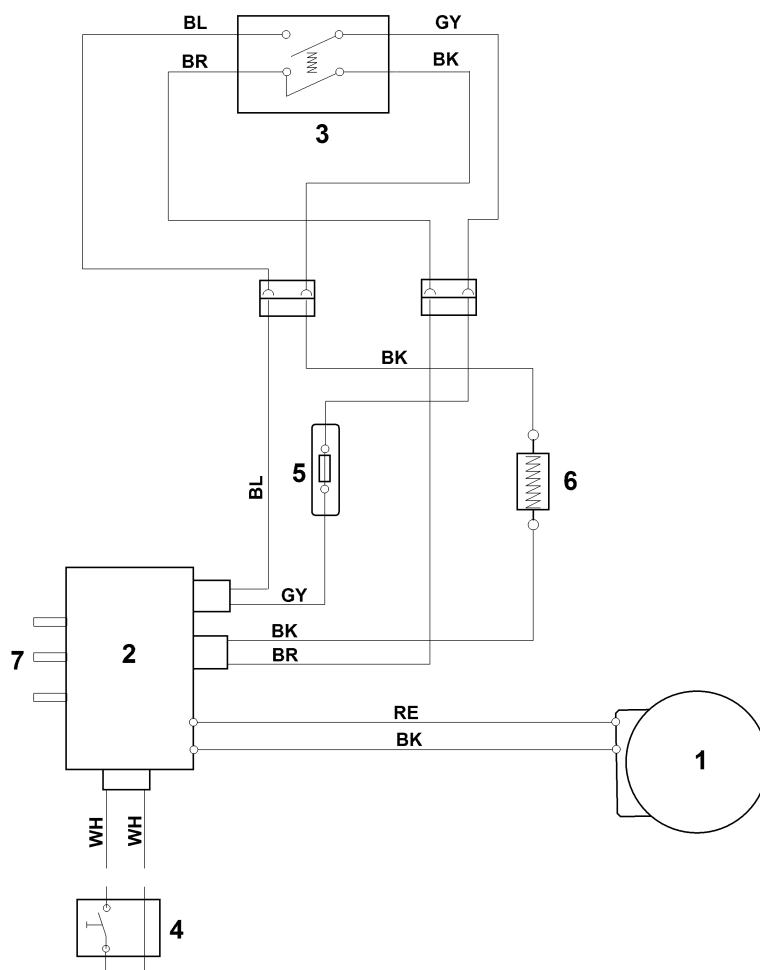
Ссылка №	Код артикула	К-во	Наименование	Включая
1	6320 791 3100	2	Пружина	
2	6311 430 6405	1	Рычаг	10
3	6320 440 3010	1	Пучок кабелей	
4	6320 401 0100	1	Радиатор	
5	6320 430 0505	1	Выключатель	
6	6320 430 1410	1	Электронный модуль	
7	6311 430 3800	1	Блокировочный штекер	
8	9074 477 2309	2	Винт IS P3x12	
9	9104 007 8768	1	Самонарезающий винт P5x12	
10	6311 435 8700	1	Пружина	
11	9039 488 0958	2	Самонарезающий винт M5x10	



Травосборник

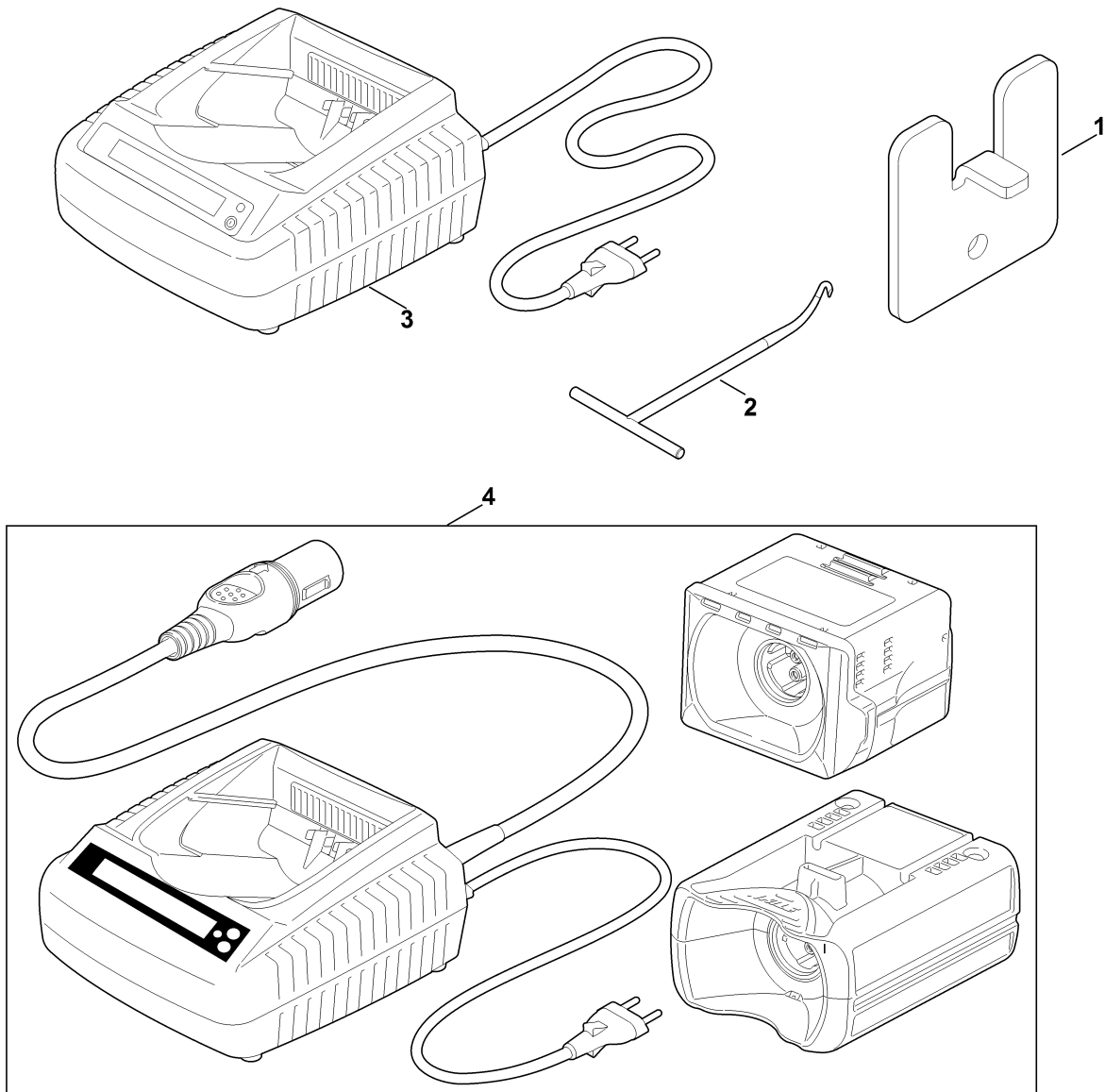
Ссылка №	Код артикула	К-во	Наименование	Включая
1	6320 703 9606	1	Нижняя часть травосборника	
2	6320 760 2110	1	Травосборник - Верхняя часть	4
3	6375 703 9010	2	Палец	
4	6375 708 8000	1	Заслонка	

Электрическая схема



Электрическая схема

Ссылка №	К-во	Наименование
	1	RE = красный
	1	BK = черный
	1	GY = серый
	1	BR = коричневый
	1	BL = синий
	1	WH = белый
1	1	Двигатель
2	1	Электронный модуль
3	1	Выключатель
4	1	Выключатель ECO
5	1	Блокировочный штекер
6	1	Тормозное сопротивление
7	1	Контакт батареи



Специальный инструмент

Ссылка №	Код артикула	К-во	Наименование
1	0000 893 8100	1	Демонтажный инструмент
2	0000 890 2800	1	Монтажный крюк
3		1	Устройство для диагностики аккумуляторных батарей ADG 1 STIHL --> См. техническую документацию устройства для диагностики
4		1	Устройство для диагностики ADG 2 STIHL --> См. техническую документацию устройства для диагностики