

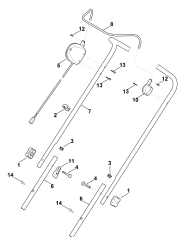
**03-2018-CZ-PL-RUS**

**Содержание**

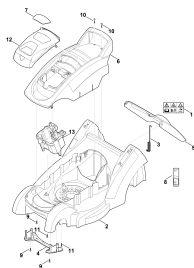
---

RMA 339.0	4
Руль	6
Корпус	8
Механизм для перемещения, регулирование по высоте	10
Двигатель, нож	12
	14
Травосборник	16
Электрическая схема	18
Специальный инструмент	20

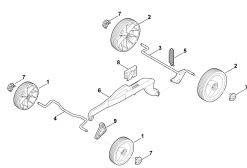




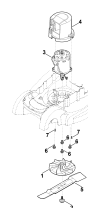
Руль



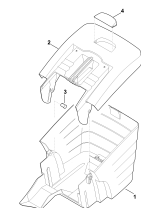
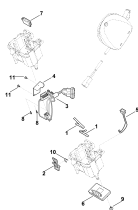
Корпус



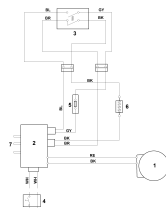
Механизм для перемещения, регулирование по высоте



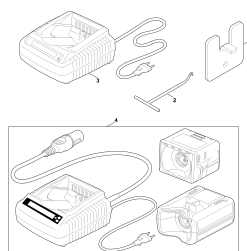
Двигатель, нож



Травосборник



Электрическая схема



Специальный инструмент

**Наименование**

Руль

Корпус

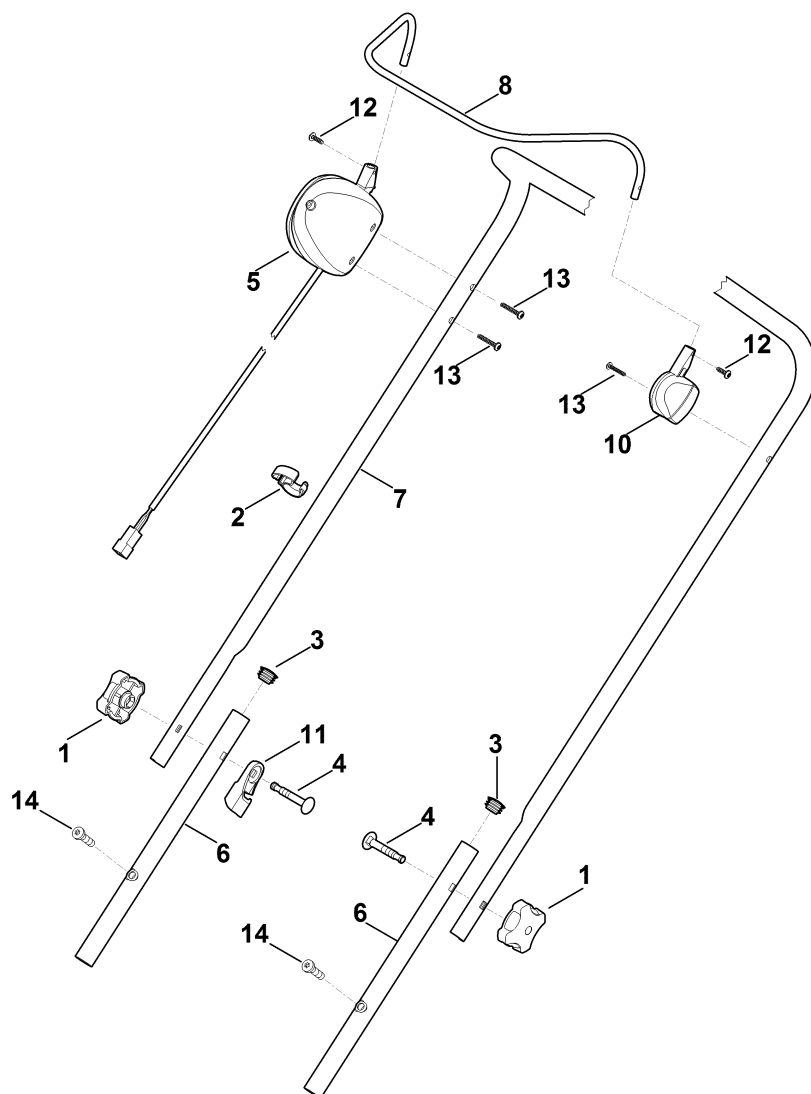
Механизм для перемещения, регулирование по высоте

Двигатель, нож

Травосборник

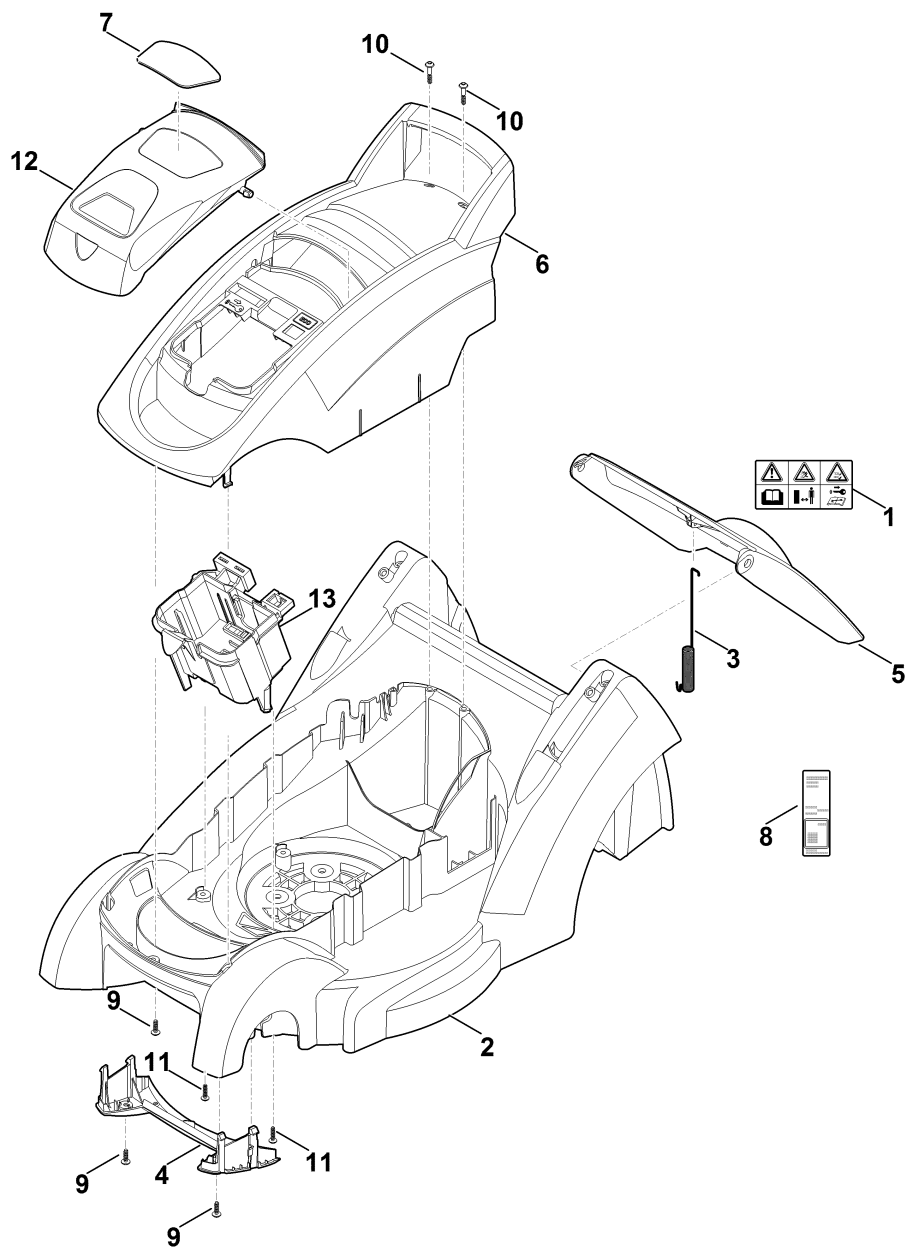
Электрическая схема

Специальный инструмент



## Руль

Ссылка №	Код артикула	К-во	Наименование
1	0000 760 1800	2	Поворотная рукоятка
2	0000 703 3101	1	Зажим кабеля
3	6101 703 2800	2	Пробка
4	0000 703 3705	2	Винт М8х50
5	6320 430 0401	1	Автоматический аварийный выключатель
6	6320 763 4800	2	Нижняя часть ведущей ручки
7	6320 763 5005	1	Верхняя часть ведущей ручки
8	6320 764 0200	1	Рукоятка переключения
10	6320 760 5200	1	Опорный узел
11	6320 706 6610	1	Направляющая
12	9104 003 8731	2	Винт с цилиндрической головкой Р4 х 12
13	9104 003 8745	3	Винт с цилиндрической головкой IS-P4 х 25
14	9104 007 9990	2	Винт с цилиндрической головкой IS-P8 х 40



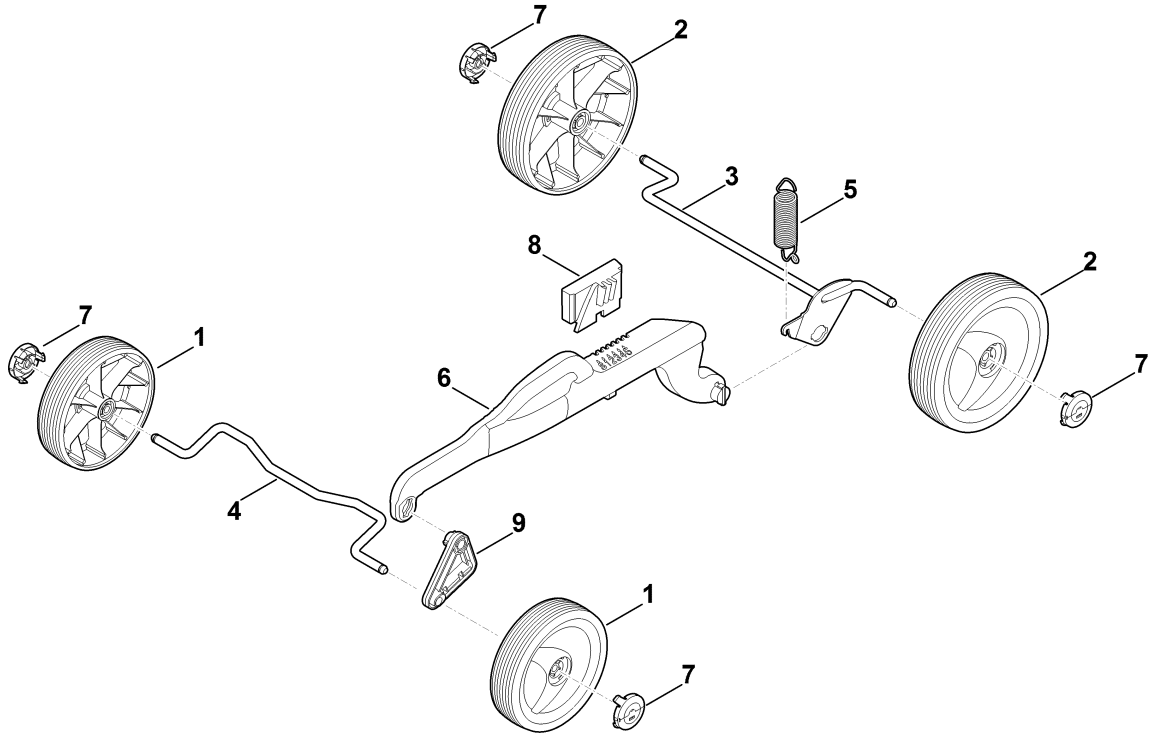


## Корпус

Ссылка №	Код артикула	К-во	Наименование	Включая
1	0000 967 4441	1	Предупредительное указание	
2	6320 700 8545	1	Корпус	3,5
3	6320 703 5110	1	Пружина растяжения	
4	6320 706 0710	1	Защитное прикрытие	
5	6320 700 2715	1	Крышка	1
6	6320 760 2205	1	Кожух двигателя	12
7	6320 967 1510	1	Заводская табличка RMA 339	
8	6320 967 1820	1	Фирменная табличка с паспортными данными RMA 339.0	
9	9104 007 4270	3	Винт с цилиндрической головкой IS-P5 x 16	
10	9104 017 4293	2	Винт с цилиндрической головкой P5x25	
11	9104 007 4289	2	Винт с цилиндрической головкой IS-P5 x 20	
12	6320 706 3405	1	Крышка	
13	6320 403 0405	1	Держатель батареи	

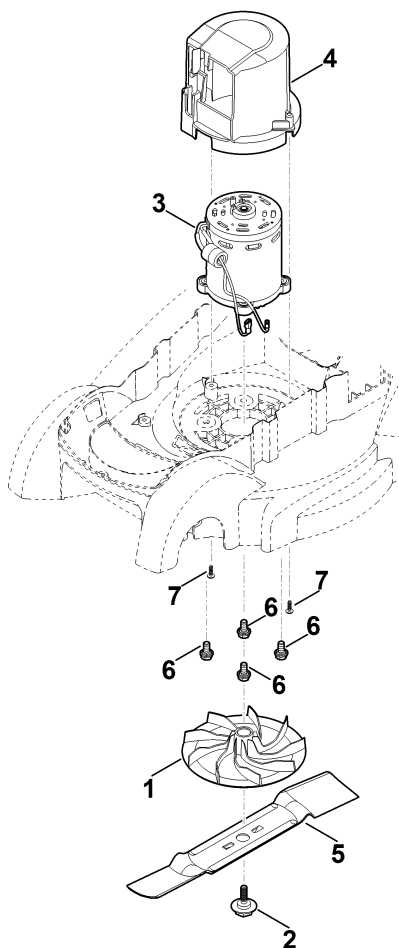
(1) RMA 339.0

**Механизм для перемещения, регулирование по высоте**



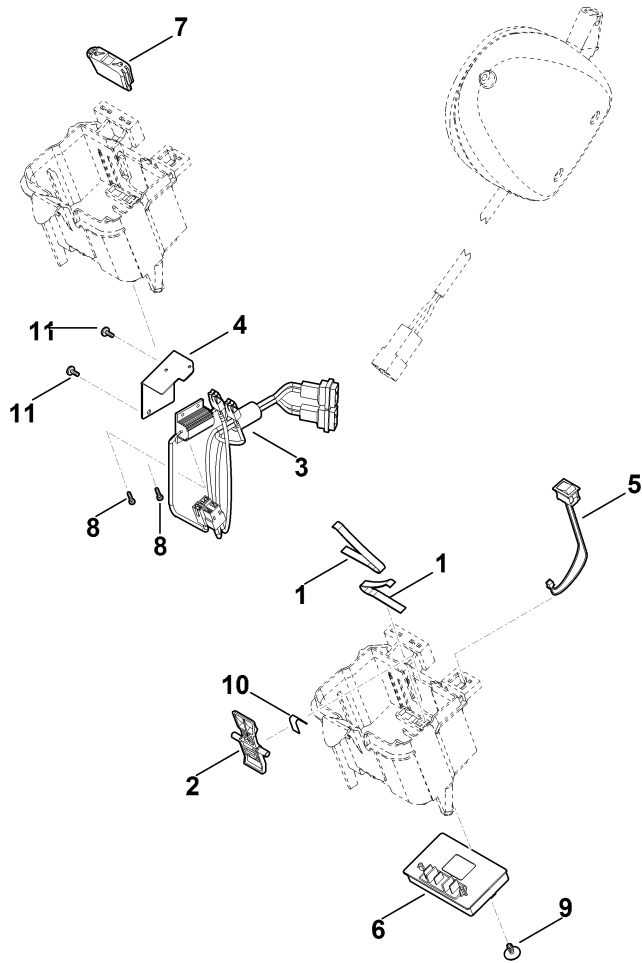
**Механизм для перемещения, регулирование по высоте**

Ссылка №	Код артикула	К-во	Наименование
1	6320 700 0406	2	Колесо в сборе 150
2	6320 700 0416	2	Колесо в сборе 180
3	6320 700 2400	1	Ось
4	6320 703 0900	1	Ось
5	6320 703 5120	1	Пружина растяжения
6	6320 703 8800	1	Регулировочный рычаг
6	6320 703 8810	1	Регулировочный рычаг
7	6320 704 0300	4	Колпак колеса
8	6320 708 6200	1	Фиксирующий сегмент
9	6320 763 2505	1	Поворотная пластина

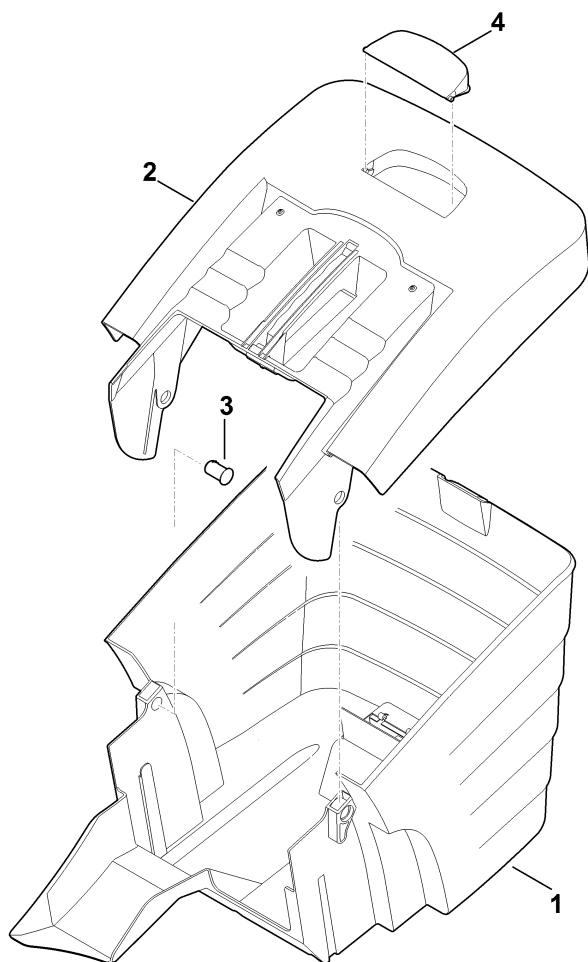


**Двигатель, нож**

Ссылка №	Код артикула	К-во	Наименование
1	6310 702 5000	1	Втулка ножа
2	6310 760 2800	1	Крепёжный болт для ножа Использовать фиксатор резьбы (LOCTITE 243)
3	6320 600 0205	1	Электродвигатель
4	6320 606 0105	1	Колпак вентилятор
5	6320 702 0140	1	Нож
6	9025 313 5003	4	Винт с цилиндрической головкой M8x16
7	9104 007 4289	2	Винт с цилиндрической головкой IS-P5 x 20



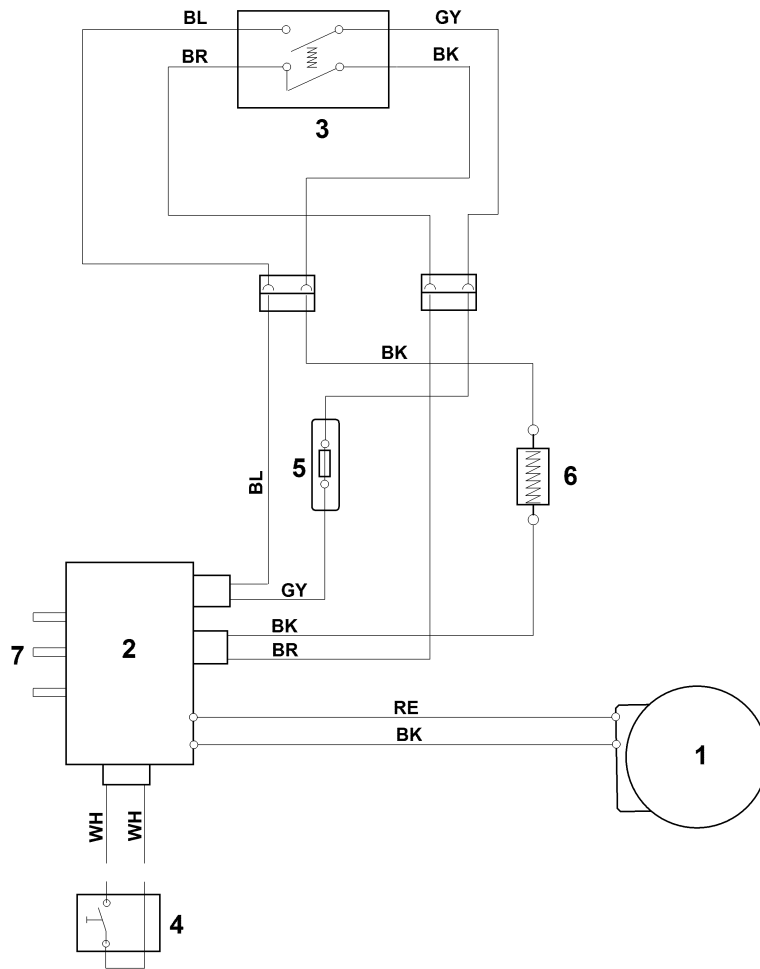
Ссылка №	Код артикула	К-во	Наименование	Включая
1	6320 791 3100	2	Пружина	
2	6311 430 6405	1	Рычаг	10
3	6320 440 3010	1	Пучок кабелей	
4	6320 401 0100	1	Радиатор	
5	6320 430 0505	1	Выключатель	
6	6320 430 1410	1	Электронный модуль	
7	6311 430 3800	1	Блокировочный штекер	
8	9074 477 2309	2	Винт IS P3x12	
9	9104 007 8768	1	Самонарезающий винт P5x12	
10	6311 435 8700	1	Пружина	
11	9039 488 0958	2	Самонарезающий винт M5x10	





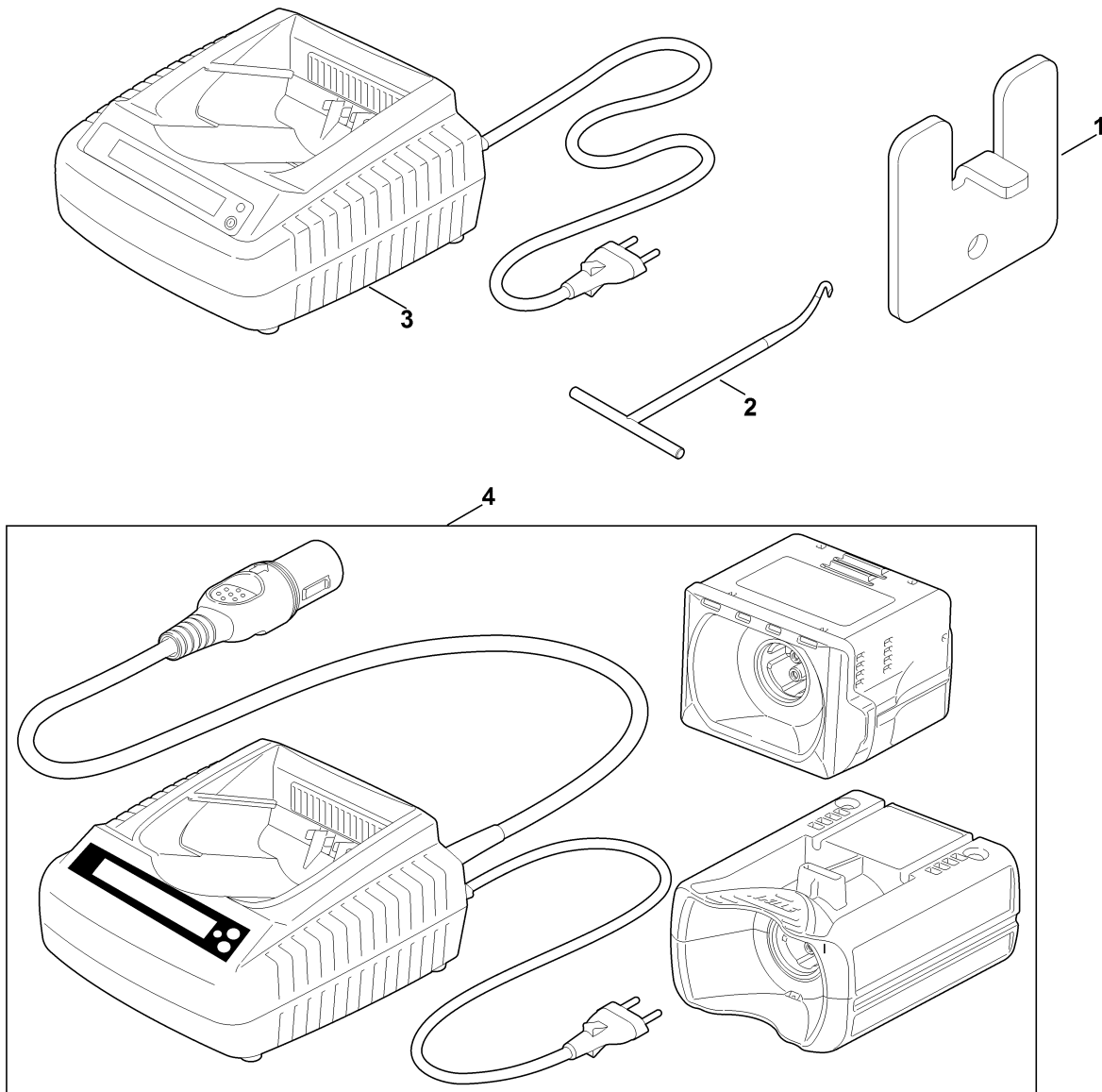
**Травосборник**

Ссылка №	Код артикула	К-во	Наименование	Включая
1	6320 703 9606	1	Нижняя часть травосборника	
2	6320 760 2110	1	Травосборник - Верхняя часть	4
3	6375 703 9010	2	Палец	
4	6375 708 8000	1	Заслонка	



## Электрическая схема

Ссылка №	К-во	Наименование
	1	RE = красный
	1	BK = черный
	1	GY = серый
	1	BR = коричневый
	1	BL = синий
	1	WH = белый
1	1	Двигатель
2	1	Электронный модуль
3	1	Выключатель
4	1	Выключатель ECO
5	1	Блокировочный штекер
6	1	Тормозное сопротивление
7	1	Контакт батареи



**Специальный инструмент**

Ссылка №	Код артикула	К-во	Наименование
1	0000 893 8100	1	Демонтажный инструмент
2	0000 890 2800	1	Монтажный крюк
3		1	Устройство для диагностики аккумуляторных батарей ADG 1 STIHL --> См. техническую документацию устройства для диагностики
4		1	Устройство для диагностики ADG 2 STIHL --> См. техническую документацию устройства для диагностики