

# RMA 253.0

Список запчастей

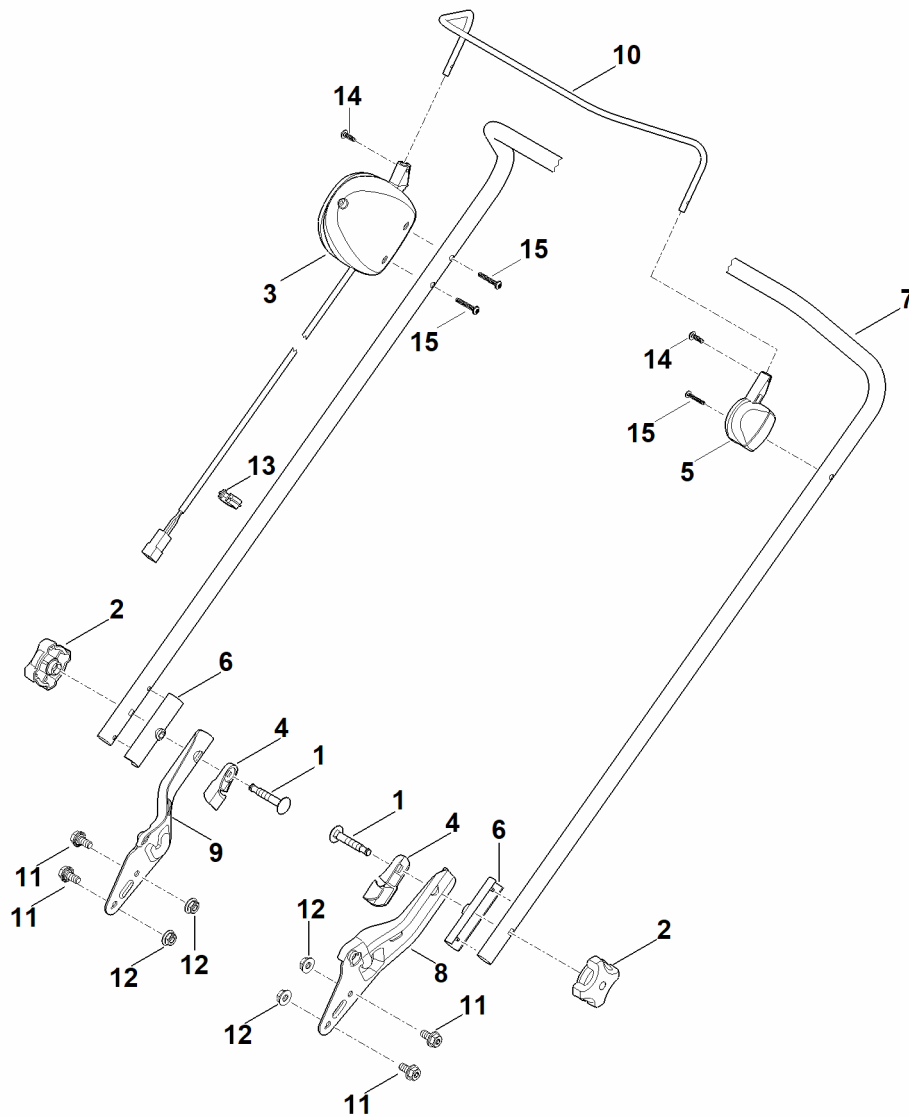
14.07.2021

Russia, русский

## Содержание

A - Руль .....	2
B - Корпус .....	4
C - Ходовая часть .....	6
D - Двигатель, нож .....	8
E - Травосборник .....	10
F - Электрическая схема .....	12
G - Специальный инструмент .....	14

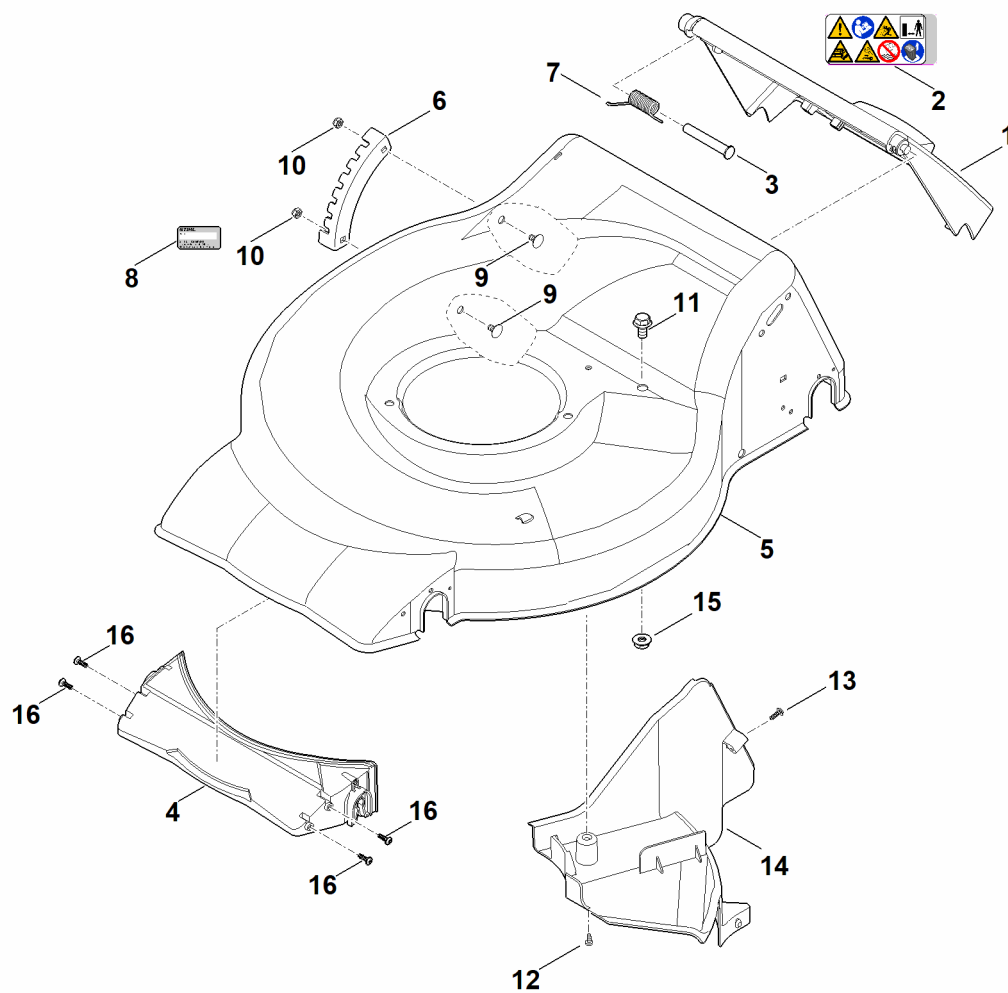
# A - Руль



# А - Руль

Позиция	Номер детали	Наименование	Количество	Содержит элемент (ы)	С серийного номера	До серийного номера	Замечания
1	0000 703 3705	Винт М8х50	2				
2	0000 760 1800	Поворотная рукоятка	2				
3	6350 430 0400	Автоматический аварийный выключатель	1				
4	6320 706 6610	Направляющая	2				
5	6320 760 5200	Опорный узел	1				
6	6350 706 3800	Проставка	2				
7	6350 763 5010	Верхняя часть ведущей ручки	1				
8	6350 763 4805	Нижняя левая часть ведущей ручки	1				
9	6350 763 4820	Нижняя правая часть ведущей ручки	1				
10	6350 764 0210	Рукоятка включения	1				
11	9025 313 5000	Винт с цилиндрической головкой М8х16	4				
12	9220 263 1100	Шестигранная гайка М8	4				
13	6311 703 3110	Зажим кабеля	1				
14	9104 003 8739	Самонарезающий винт Р4х14	2				
15	9104 003 8745	Винт с цилиндрической головкой IS-P4 x 25	3				

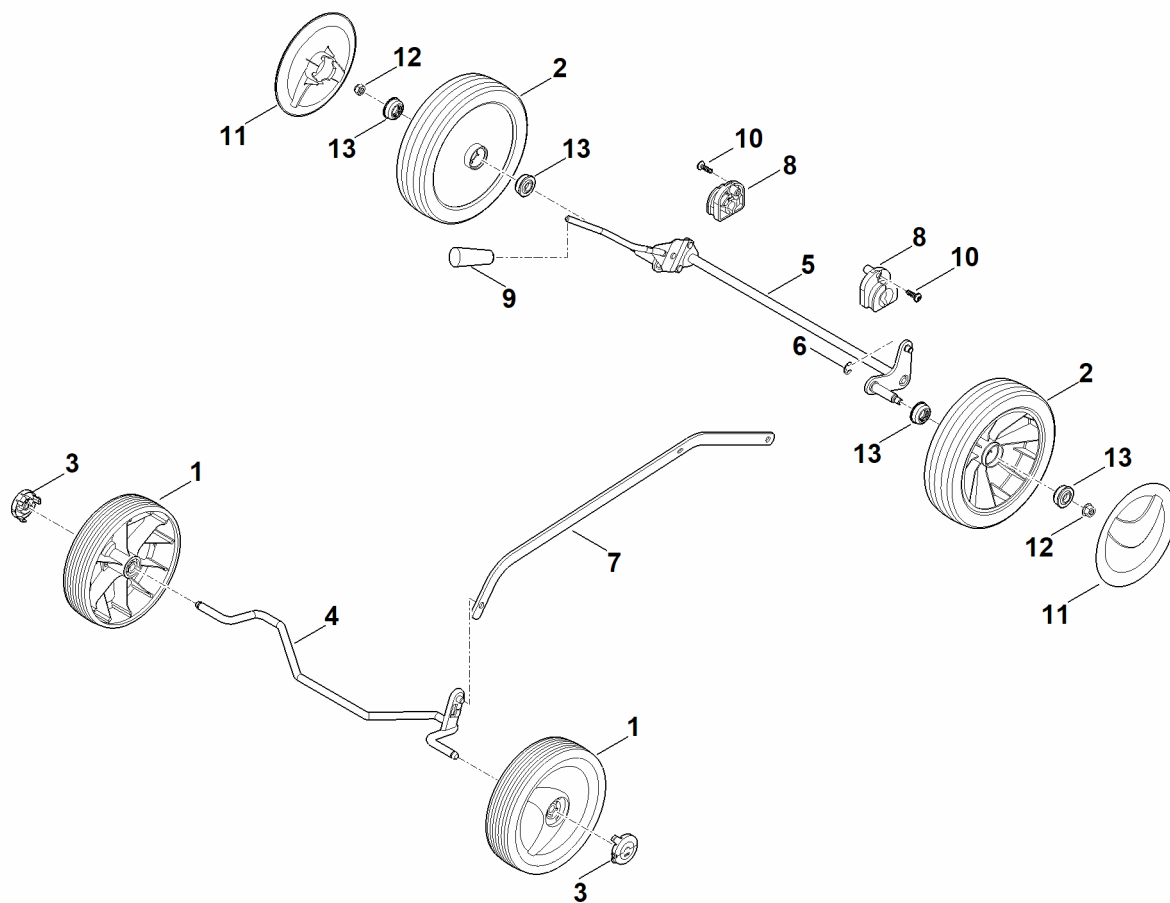
# B - Корпус



## В - Корпус

Позиция	Номер детали	Наименование	Количество	Содержит элемент (ы)	С серийного номера	До серийного номера	Замечания
1	6371 700 2700	Крышка	1	2			
2	0000 967 6713	Предупредительное указание	1				
3	6350 706 5901	Палец	1				
4	6350 701 4300	Вкладка	1				
5	6371 700 8508	Корпус	1				
6	6371 703 9500	Фиксирующая пластина	1				
7	6350 708 4500	Пружина с навивкой	1				
8	0000 967 3454	Табличка с указанием номера машины	1				
9	9027 318 1280	Болт с плоской круглой головкой M6x16	2				
10	9216 261 0901	Шестигранная гайка M6	2				
11	9025 313 5000	Винт с цилиндрической головкой M8x16	1				
12	9039 488 0958	Самонарезающий винт M5x10	1				
13	9104 007 4410	Самонарезающий винт P6x16	1				
14	6371 706 0700	Крышка	1				
15	9220 263 1100	Шестигранная гайка M8	1				
16	9104 007 4270	Винт с цилиндрической головкой IS-P5 x 16	4				

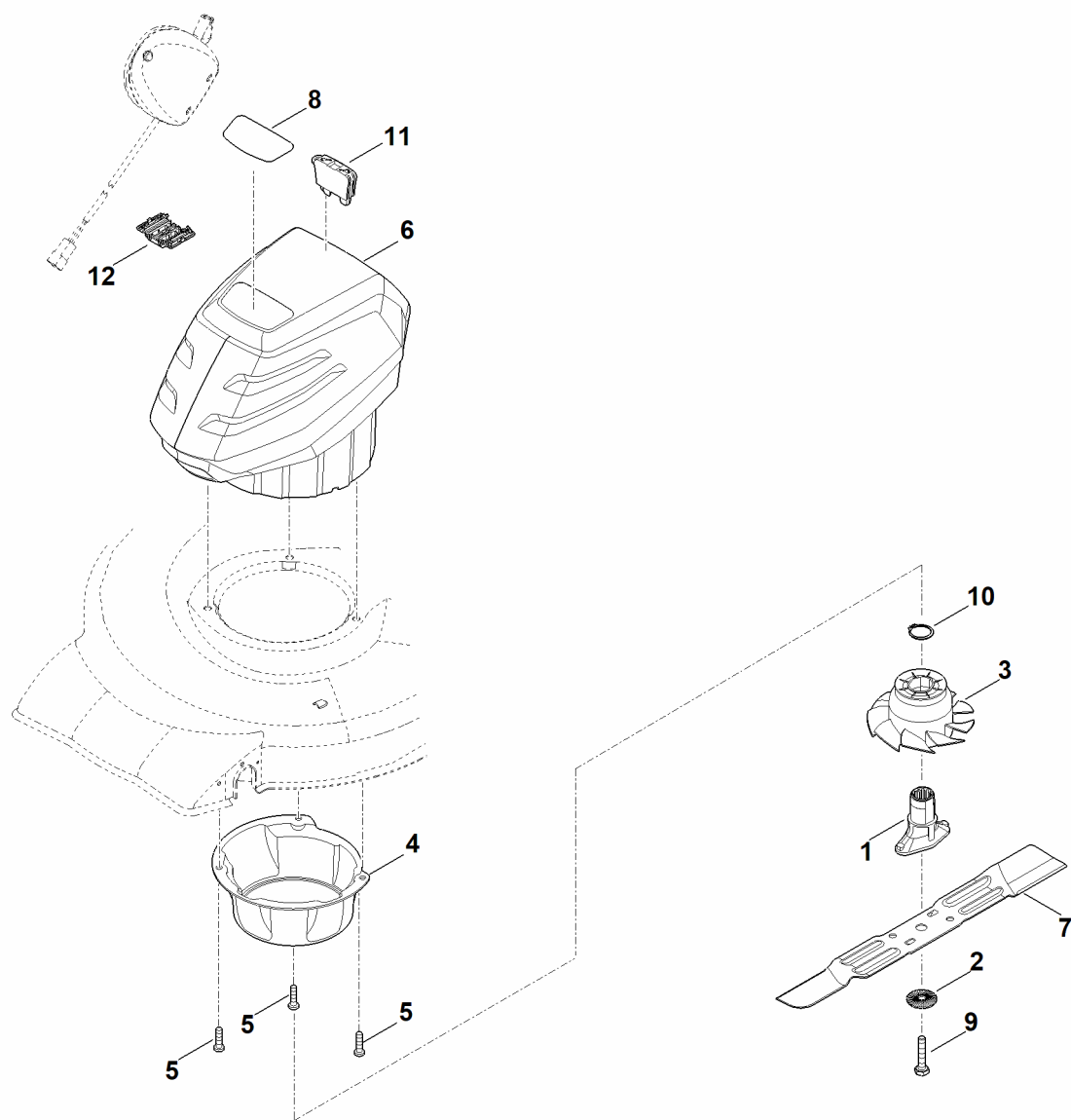
# С - Ходовая часть



## С - Ходовая часть

Позиция	Номер детали	Наименование	Количество	Содержит элемент (ы)	С серийного номера	До серийного номера	Замечания
1	6320 700 0416	Колесо в сборе 180	2				
2	6105 700 0491	Колесо	2	13			
3	6320 704 0300	Колпак колеса	2				
4	6350 700 2455	Ось передняя	1				
5	6371 700 2400	Ось	1	9			
6	9460 624 0600	Стопорная шайба 6	1				
7	6371 703 8800	Передаточный рычаг	1				
8	6371 704 1211	Держатель оси	2				
9	6350 706 6800	Ручка	1				
10	9104 007 4270	Винт с цилиндрической головкой IS-P5 x 16	2				
11	6375 704 0301	Колпак колеса	2				
12	9216 261 1100	Шестигранная гайка M8	2				
13	9503 003 9011	Шарикоподшипник 27M-3,6x12	4				

# D - Двигатель, нож

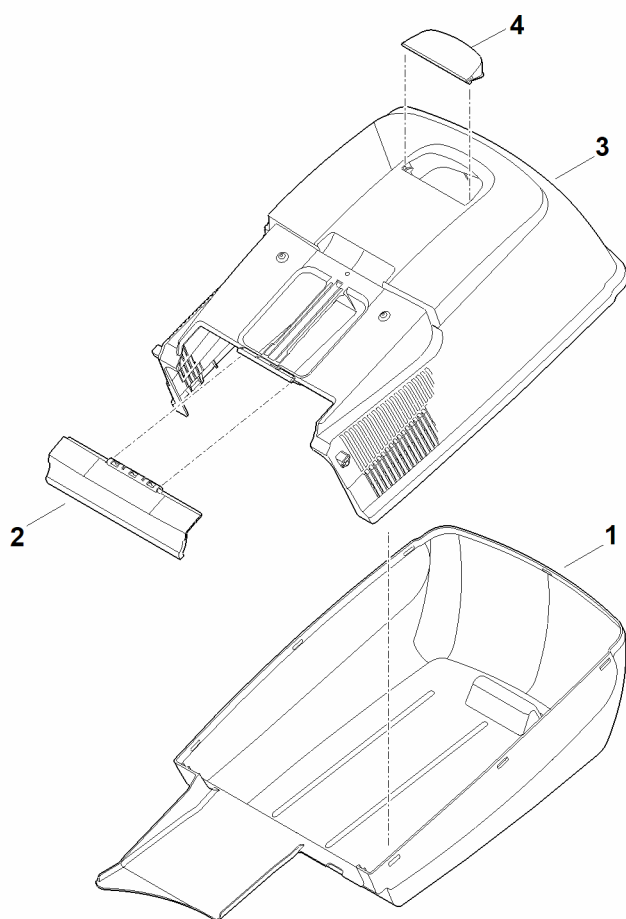




## D - Двигатель, нож

Позиция	Номер детали	Наименование	Количество	Содержит элемент (ы)	С серийного номера	До серийного номера	Замечания
1	0000 702 5005	Втулка ножа	1				
2	0000 702 6600	Зажимная шайба	1				
3	6338 607 3000	Колесо вентилятора с клиноременным шкивом	1				
4	6350 704 5400	Крепежный узел	1				
5	9104 007 9985	Самонарезающий винт Р8х30	3				
6	6371 011 5000	Аккумуляторный узел двигателя MVP 850.1 X	1				Считать данные на двигателе, для запчастей – см. раздел "Двигатели"
7	6371 702 0105	Нож	1				
8	6371 967 0105	Заводская табличка RMA 253.0	1				
9	9008 319 9028	Винт с шестигранной головкой 3/8"х21/4"	1				Использовать фиксатор резьбы (LOCTITE 243)
10	9455 621 3320	Стопорное кольцо 30х1,5	1				
11	6311 430 3800	Блокировочный штекер	1				
12	6368 403 1300	Корпус (кабельное соединение)	1				

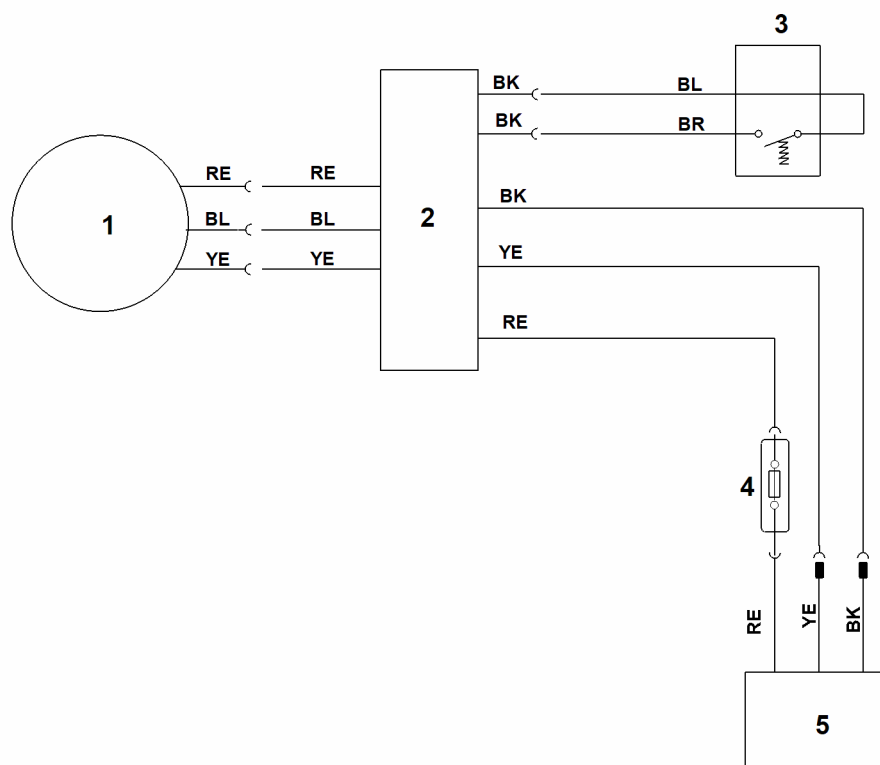
# Е - Травосборник



## Е - Травосборник

Позиция	Номер детали	Наименование	Количество	Содержит элемент (ы)	С серийного номера	До серийного номера	Замечания
1	6371 703 9605	Нижняя часть травосборника	1				
2	6371 708 8001	Крышка	1				
3	6371 760 2104	Верхняя часть травосборника	1	2,4			
4	6375 708 8000	Заслонка	1				

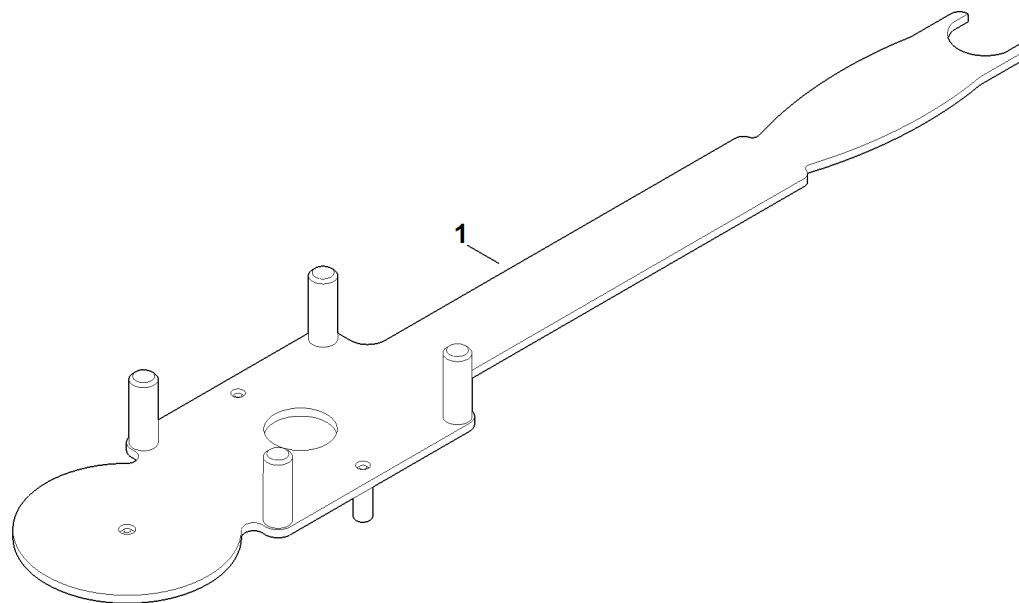
# F - Электрическая схема



## F - Электрическая схема

Позиция	Номер детали	Наименование	Количество	Содержит элемент (ы)	С серийного номера	До серийного номера	Замечания
<b>BK</b>	00001001055	BK = черный	1				
<b>BL</b>	00001001056	BL = синий	1				
<b>BR</b>	00001001057	BR = коричневый	1				
<b>RE</b>	00001001059	RE = красный	1				
<b>YE</b>	00001001090	YE = желтый	1				
<b>1</b>	00001001030	Двигатель	1				
<b>2</b>	00001001185	Электронный модуль	1				
<b>3</b>	00001001039	Выключатель	1				
<b>4</b>	00001001188	Блокировочный штекер	1				
<b>5</b>	00001001186	Держатель батареи	1				

## G - Специальный инструмент



## G - Специальный инструмент

Позиция	Номер детали	Наименование	Количество	Содержит элемент (ы)	С серийного номера	До серийного номера	Замечания
1	6165 890 2200	Монтажный инструмент	1				