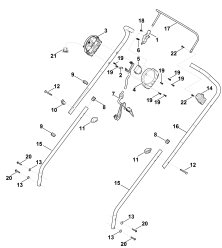


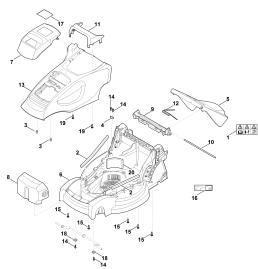
03-2018-CZ-PL-RUS

Содержание

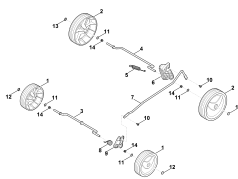
RMA 235.0	4
Руль	6
Корпус	8
Механизм для перемещения, регулирование по высоте	10
Двигатель, нож	12
	14
Травосборник	16
Электрическая схема	18
Специальный инструмент	20



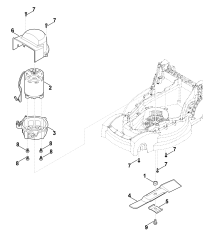
Руль



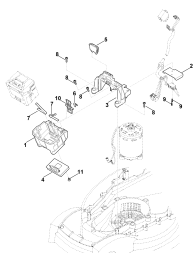
Корпус



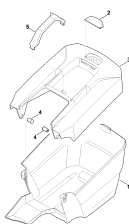
Механизм для перемещения, регулирования по высоте



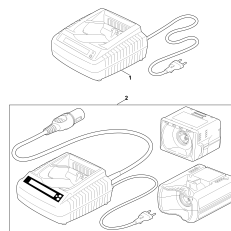
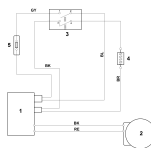
Двигатель, нож



Травосборник



Электрическая схема



Специальный инструмент

Наименование

Руль

Корпус

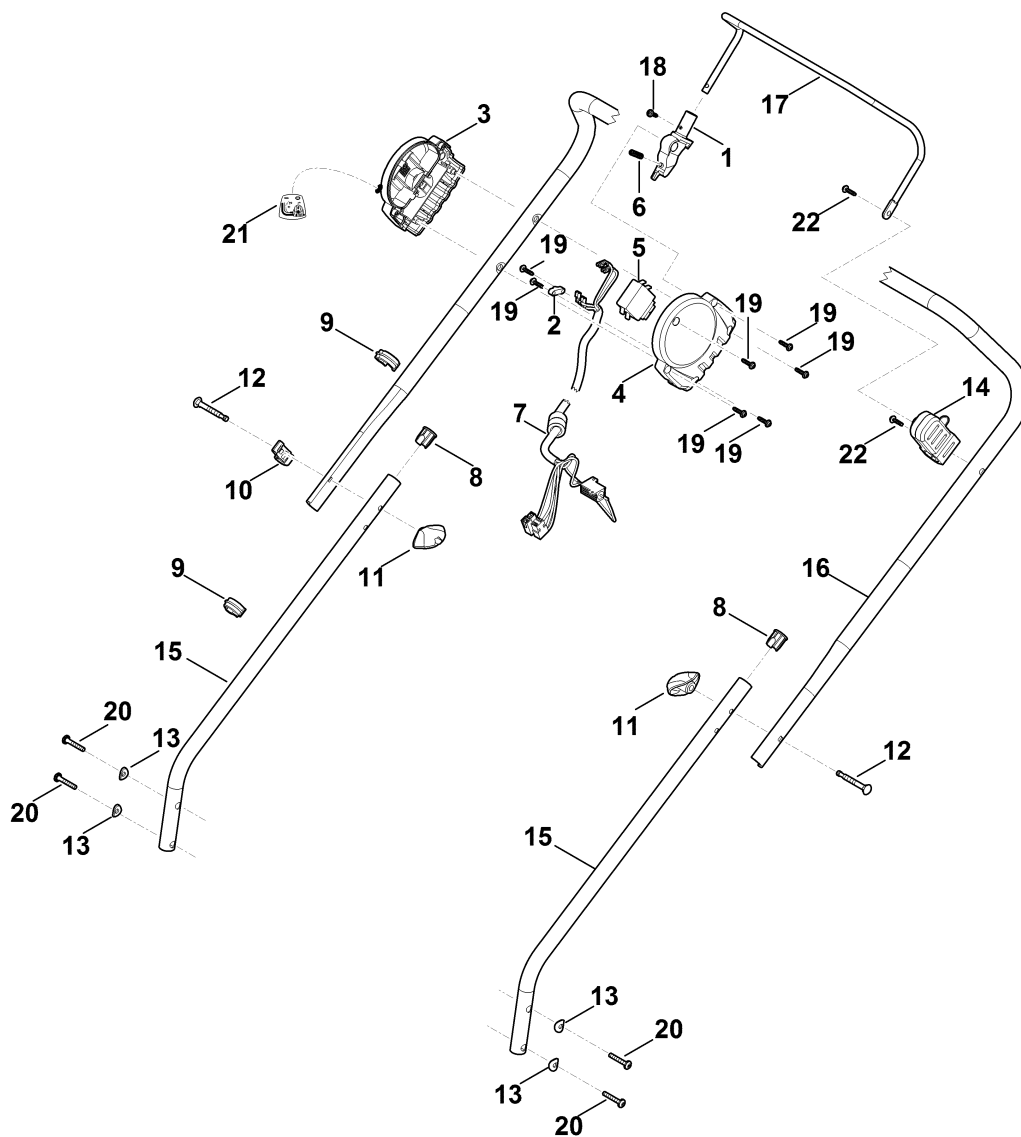
Механизм для перемещения, регулирование по высоте

Двигатель, нож

Травосборник

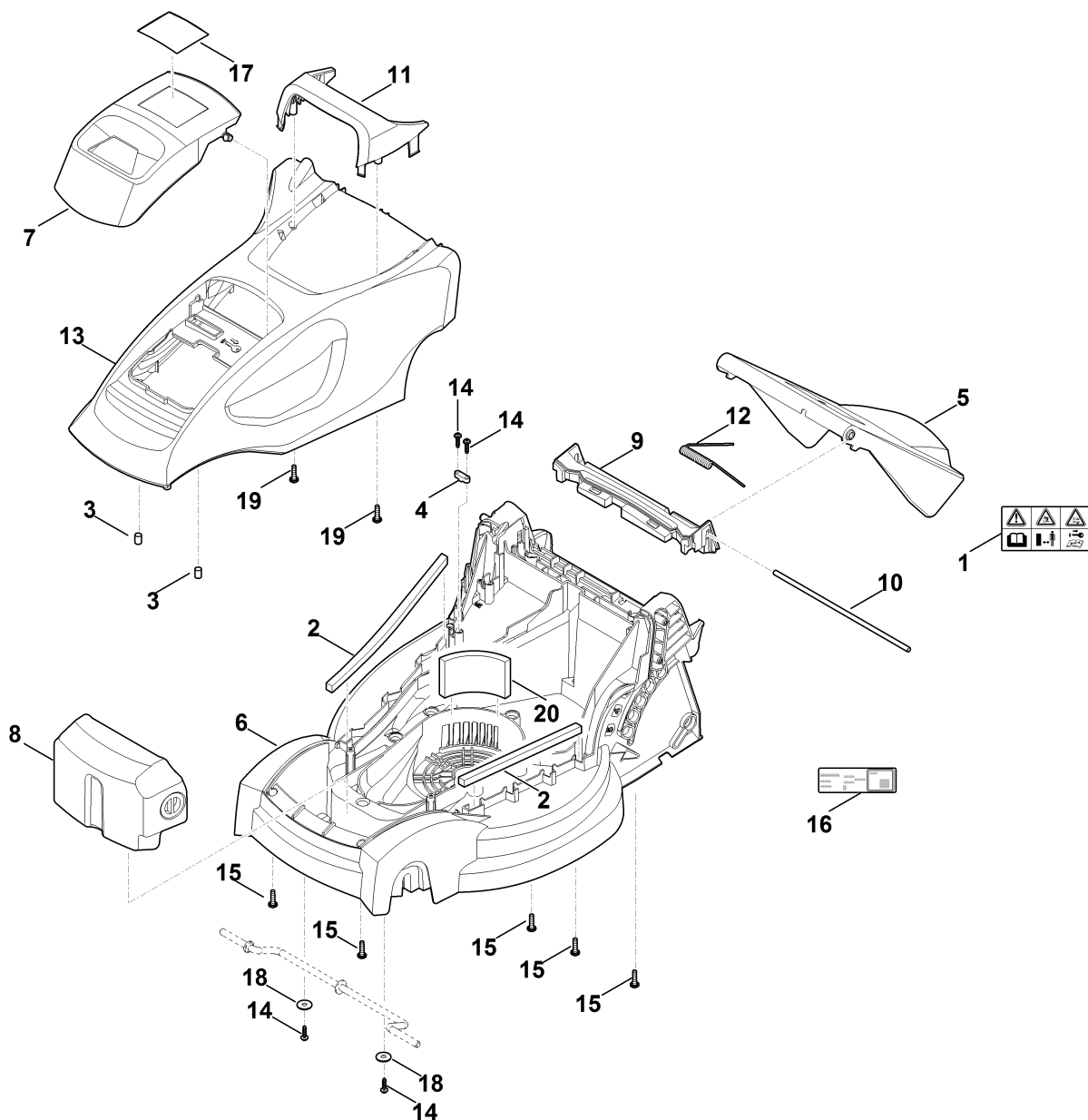
Электрическая схема

Специальный инструмент



Руль

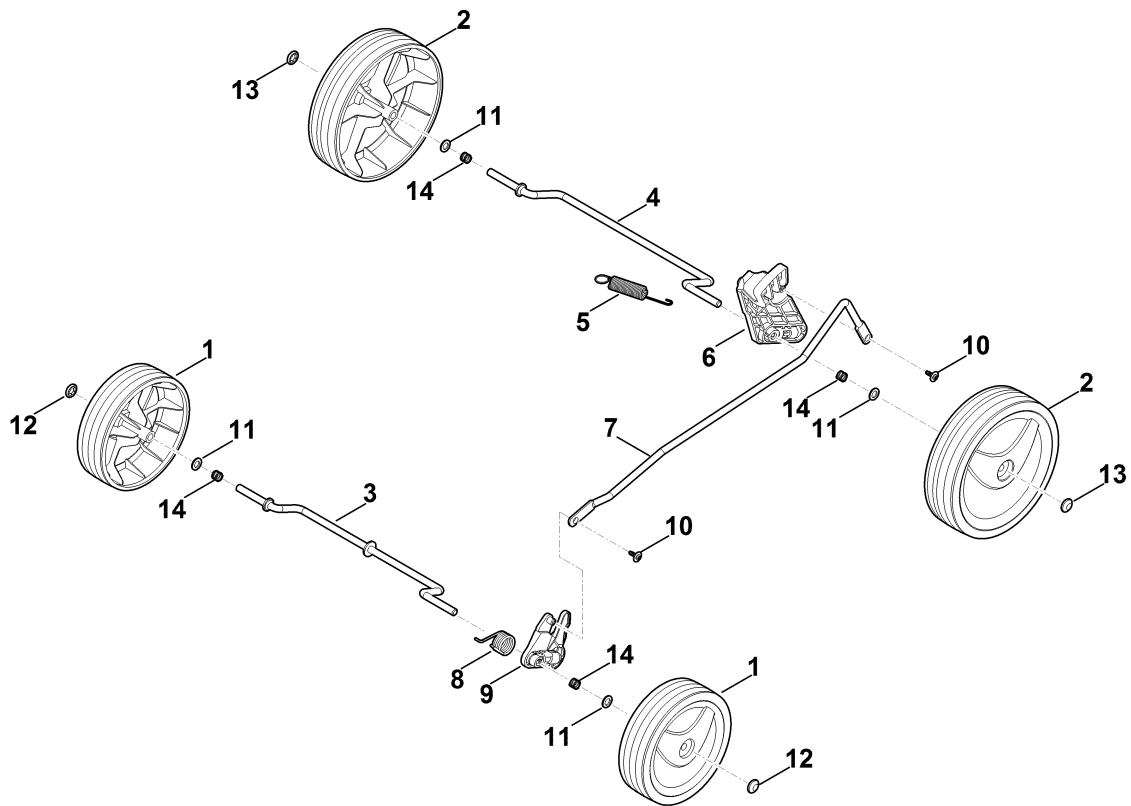
Ссылка №	Код артикула	К-во	Наименование	Включая
1	6311 403 1100	1	Крепежный узел	
2	6311 430 0800	1	Ограничитель длины кабеля	
3	6311 430 9905	1	Половина корпуса в сборе (автоматический аварийный выключатель)	21
4	6311 432 6015	1	Половина корпуса	
5	6311 435 0300	1	Выключатель	
6	6311 435 8705	1	Пружина	
7	6311 440 0300	1	Кабель	
8	6311 703 2800	2	Пробка	
9	6311 703 3110	2	Зажим кабеля	
10	6311 706 6600	1	Направляющая	
11	6311 708 4300	2	Поворотная ручка	
12	6311 708 8400	2	Винт	
13	6311 708 9390	4	Диск	
14	6311 760 5205	1	Хранение	22
15	6311 763 4800	2	Нижняя часть ведущей ручки	8
16	6311 763 5000	1	Верхняя часть ведущей ручки	
17	6311 764 0200	1	Рукоятка включения	
18	6311 951 3503	1	Винт 4x14	
19	6311 951 3505	7	Винт 4x16	
20	6311 951 3520	4	Винт 5x30	
21	6311 967 4405	1	Наклейка	
22	6311 951 3505	2	Винт 4x16	



Корпус

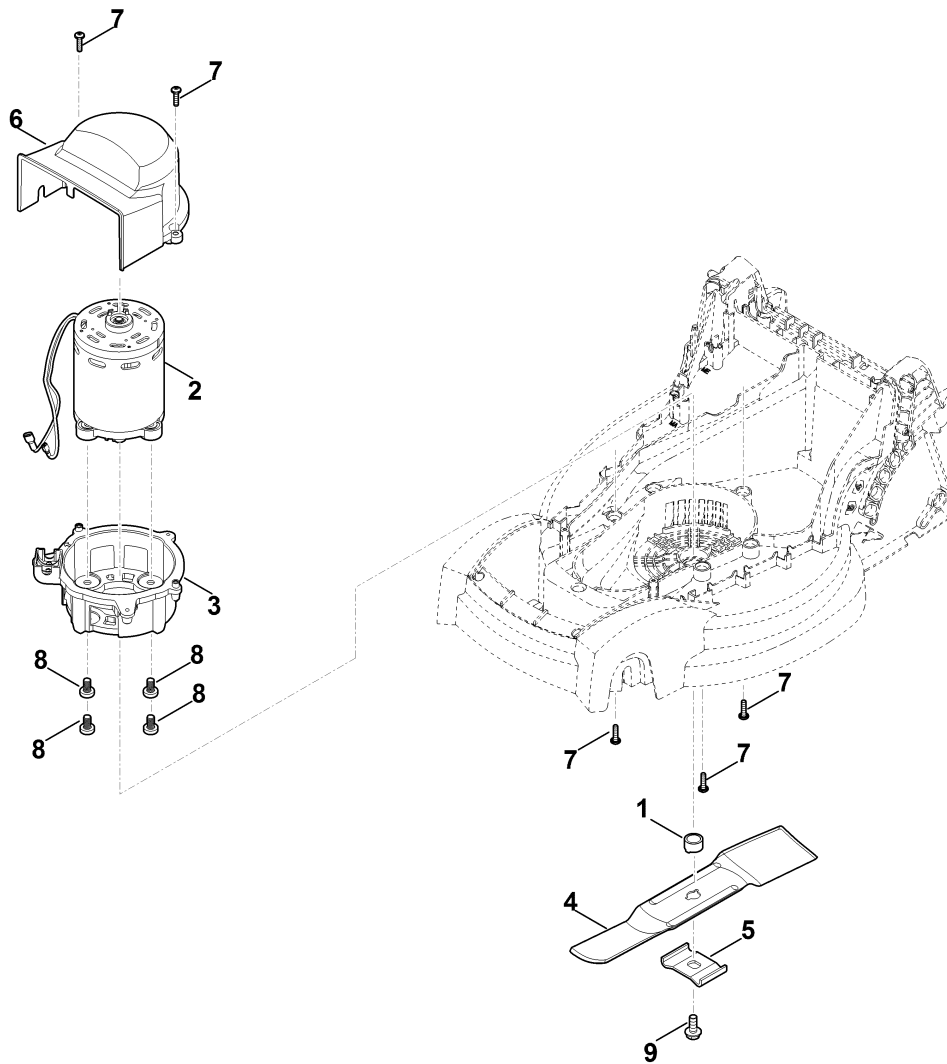
Ссылка №	Код артикула	К-во	Наименование	Включая
1	0000 967 7359	1	Предупредительное указание	
2	6311 007 1090	1	Комплект фильтров	
3	6311 405 0700	2	Магнит	
4	6311 430 0800	1	Ограничитель длины кабеля	
5	6311 700 2705	1	Крышка	1
6	6311 700 8593	1	Корпус	2,20
7	6311 700 8905	1	Крышка	17
8	6311 701 9910	1	Дополнительный груз	
9	6311 706 0710	1	Крышка	
10	6311 703 0900	1	Ось	
11	6311 706 2200	1	Прием	
12	6311 708 0805	1	Пружина	
13	6311 760 2292	1	Кожух двигателя в сборе	3,7,11,17,19
14	6311 951 3505	4	Винт 4x16	
15	6311 951 3515	5	Винт 5x20	
16	6311 967 1810	1	Фирменная табличка с паспортными данными RMA 235.0	
17	6311 967 0120	1	Заводская табличка RMA 235	
18	9307 021 0140	2	Шайба 6,4	
19	6311 951 3515	2	Винт 5x20	
20	6311 703 5910	1	Фильтр	

Механизм для перемещения, регулирование по высоте



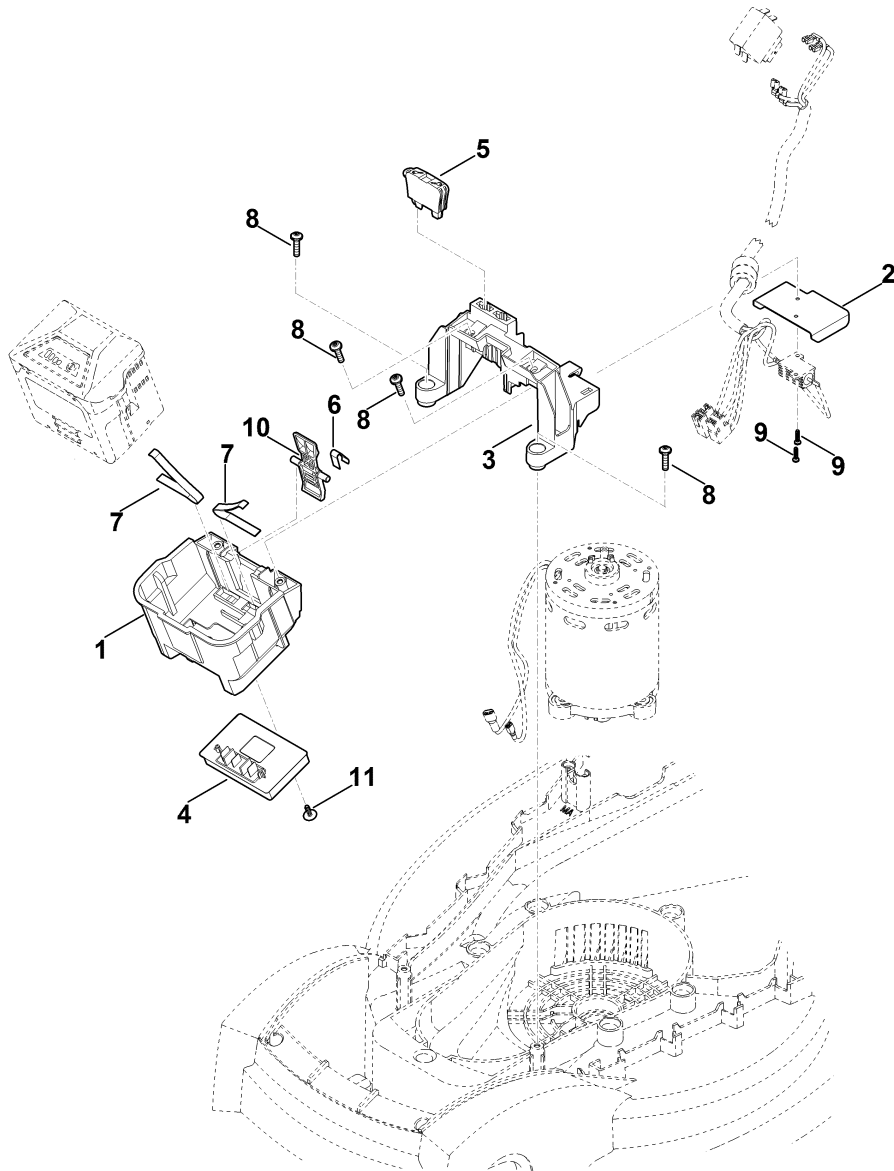
Механизм для перемещения, регулирование по высоте

Ссылка №	Код артикула	К-во	Наименование	Включая
1	6311 700 0491	2	Колесо	12
2	6311 700 0496	2	Колесо	13
3	6311 700 2400	1	Ось в сборе	
4	6311 700 2405	1	Ось в сборе	
5	6311 703 5100	1	Пружина растяжения	
6	6311 703 6700	1	Рычаг	
7	6311 703 8800	1	Передаточный рычаг	
8	6311 708 0800	1	Пружина	
9	6311 763 2500	1	Поворотная пластина	
10	6311 951 3501	2	Винт 4x12	
11	6311 708 9300	4	Диск	
12	9991 003 0648	2	Зажимное кольцо 8	
13	9991 003 0648	2	Зажимное кольцо 8	
14	6311 764 2400	4	Пружина сжатия	

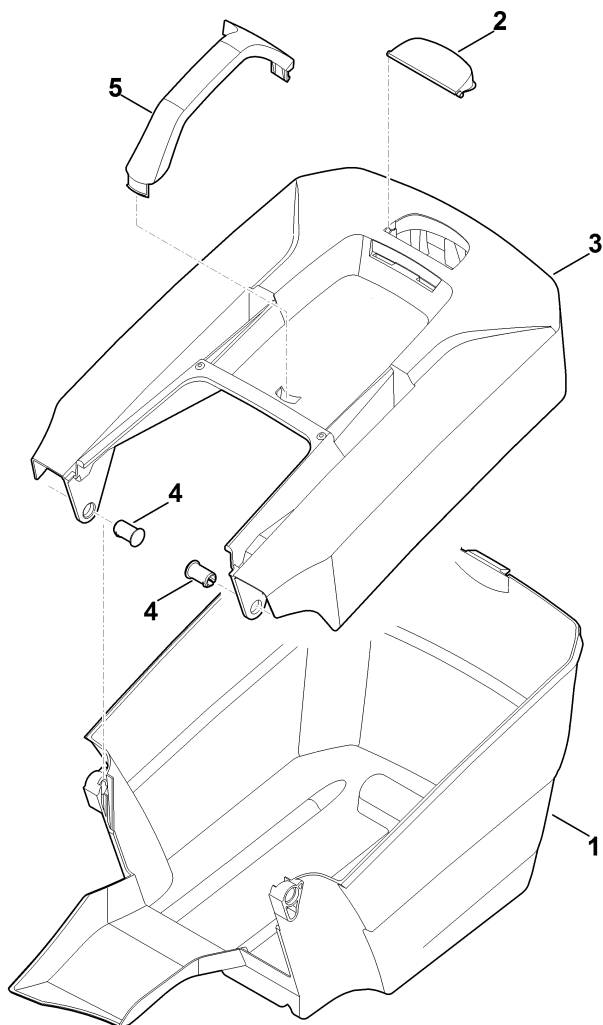


Двигатель, нож

Ссылка №	Код артикула	К-во	Наименование
1	6311 608 3800	1	Втулка
2	6311 600 0210	1	Электродвигатель
3	6311 701 2000	1	Фланец (крепление двигателя)
4	6311 702 0110	1	Нож
5	6311 702 0600	1	Поводок
6	6311 706 0705	1	Крышка
7	6311 951 3515	5	Винт 5x20
8	6311 951 3525	4	Винт М8х14
9	9018 321 1800	1	Винт с шестигранной головкой М8х20 Использовать фиксатор резьбы (LOCTITE 243)

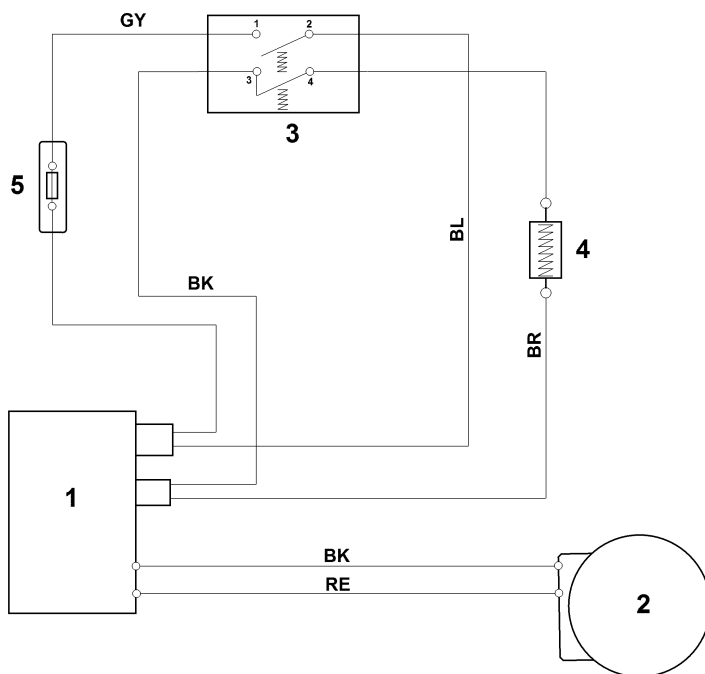


Ссылка №	Код артикула	К-во	Наименование	Включая
1	6311 400 0300	1	Держатель батареи	7
2	6311 401 0100	1	Радиатор	
3	6311 403 2300	1	Держатель	
4	6311 430 1400	1	Электронный модуль	
5	6311 430 3800	1	Блокировочный штекер	
6	6311 435 8700	1	Пружина	
7	6311 791 3100	2	Пружина	
8	6311 951 3515	4	Винт 5x20	
9	6311 951 3530	2	Винт 3x12	
10	6311 430 6405	1	Рычаг	6
11	6311 951 3501	1	Винт 4x12	



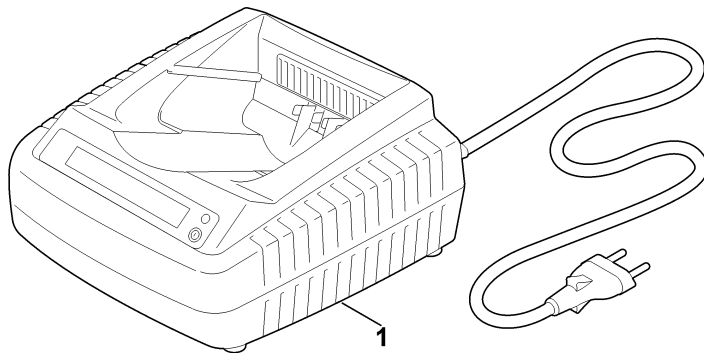
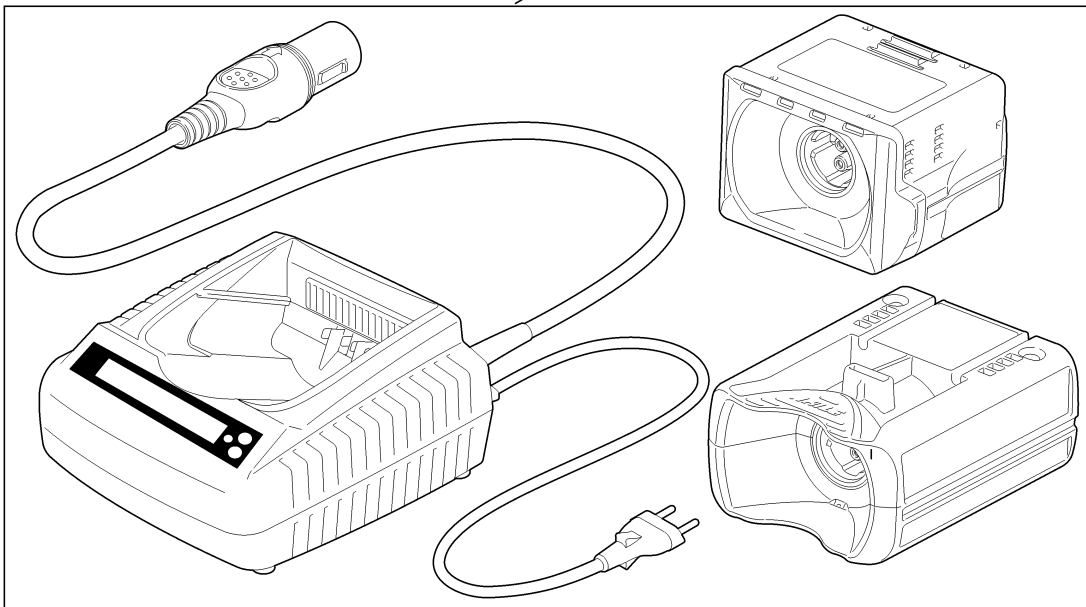
Травосборник

Ссылка №	Код артикула	К-во	Наименование	Включая
1	6311 703 9602	1	Нижняя часть травосборника	
2	6311 708 8000	1	Крышка	
3	6311 760 2105	1	Верхняя часть травосборника	2,5
4	6375 703 9010	2	Палец	
5	6311 703 6600	1	Прием	



Электрическая схема

Ссылка №	К-во	Наименование
	1	RE = красный
	1	BK = черный
	1	GY = серый
	1	BR = коричневый
	1	BL = синий
1	1	Электронный модуль
2	1	Двигатель
3	1	Выключатель
4	1	Тормозное сопротивление
5	1	Блокировочный штекер

**2**

Специальный инструмент

Ссылка №	К-во	Наименование
1	1	Устройство для диагностики аккумуляторных батарей ADG 1 STIHL --> См. техническую документацию устройства для диагностики
2	1	Устройство для диагностики ADG 2 STIHL --> См. техническую документацию устройства для диагностики
