

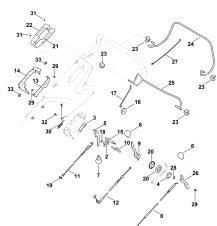
**02-2020-CZ-PL-RUS**



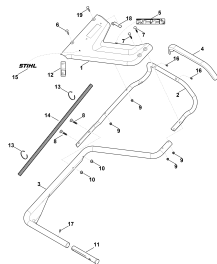
**Содержание**

---

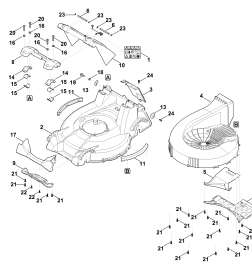
RM 756.0 YC	4
Верхняя часть ведущей ручки	6
Нижняя часть ведущей ручки	8
Корпус	10
Регулировка высоты скашивания спереди, переднее колесо	12
Регулировка высоты скашивания сзади, привод	14
Двигатель, бак	17
Нож, муфта ножа	19
Травосборник	21
Инструмент	23
Специальный инструмент	25
смазочные материалы	27



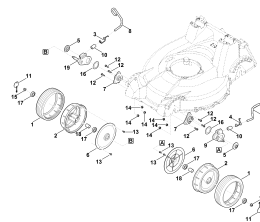
Верхняя часть ведущей ручки



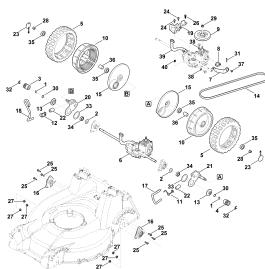
Нижняя часть ведущей ручки



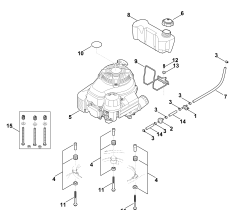
Корпус



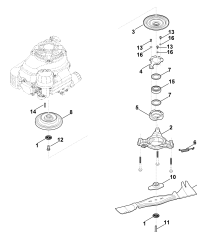
Регулировка высоты скашивания спереди, переднее колесо



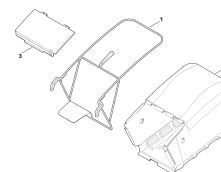
Регулировка высоты скашивания сзади, привод



Двигатель, бак



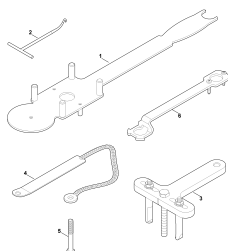
Нож, муфта ножа



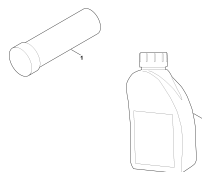
Травосборник



Инструмент



Специальный инструмент



смазочные материалы

**Наименование**

Верхняя часть ведущей ручки

Нижняя часть ведущей ручки

Корпус

Регулировка высоты скашивания спереди, переднее колесо

Регулировка высоты скашивания сзади, привод

Двигатель, бак

Нож, муфта ножа

Травосборник

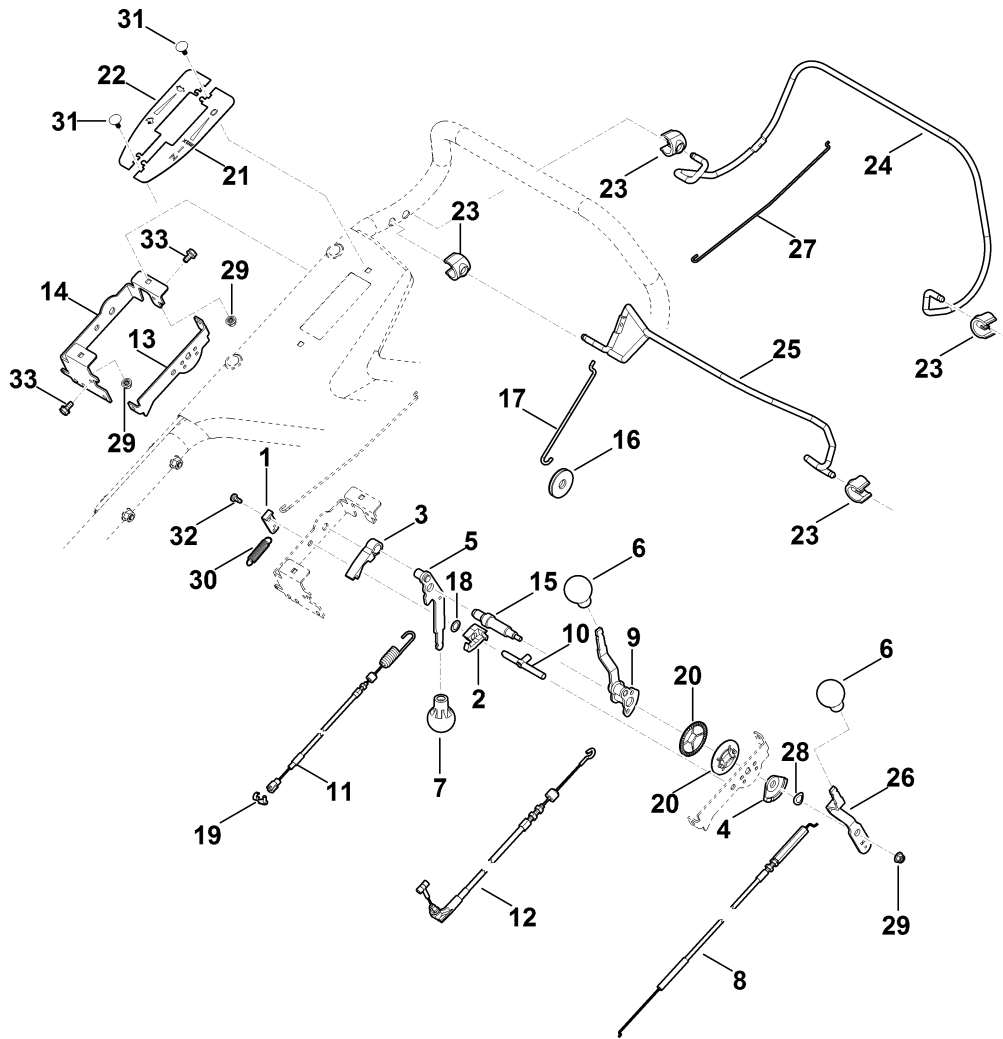
Инструмент

Специальный инструмент

смазочные материалы

---

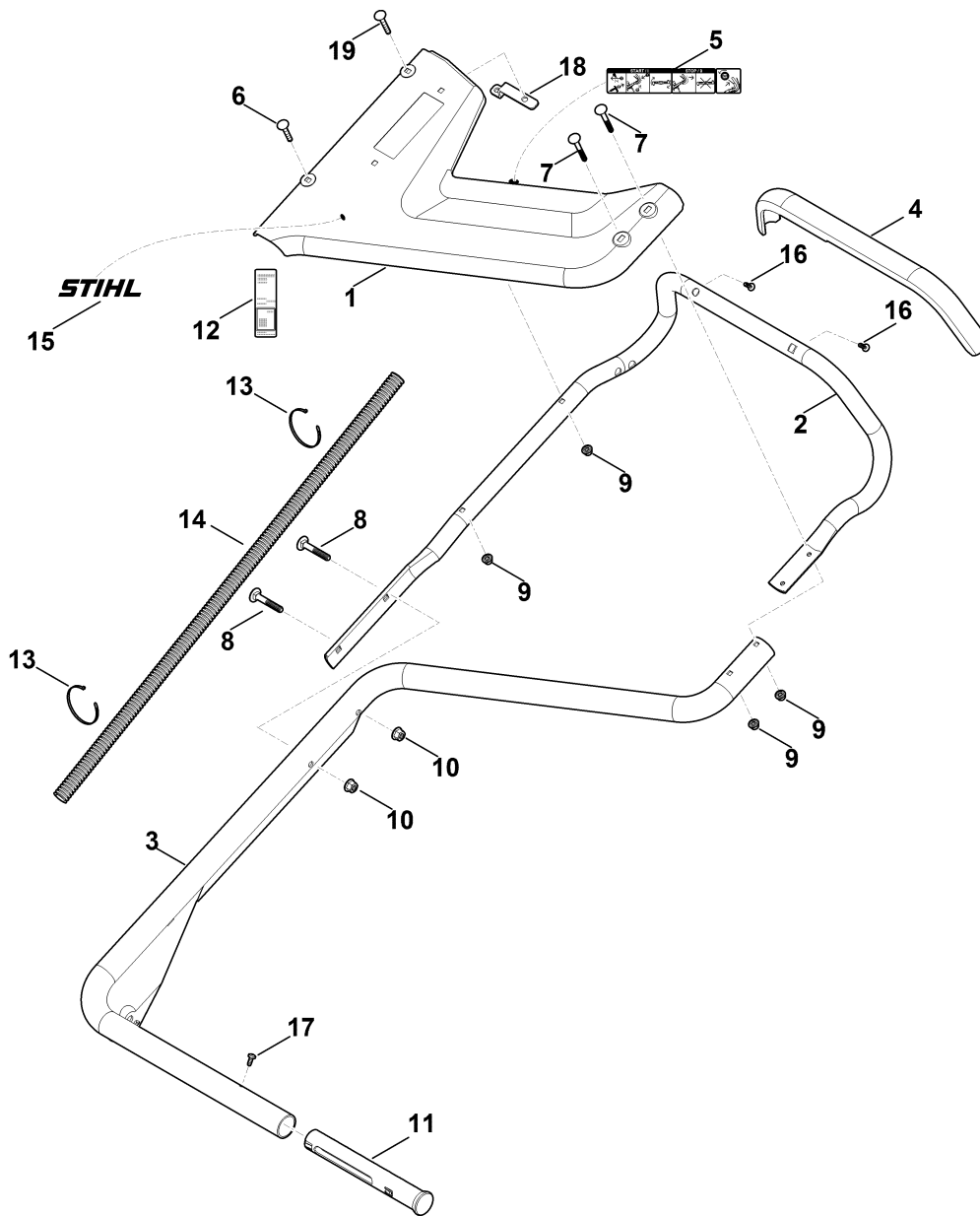
**Верхняя часть ведущей ручки**



## Верхняя часть ведущей ручки

Ссылка №	Код артикула	К-во	Наименование
1	6375 162 5000	1	Рычаг
2	6375 162 6700	1	Стопорный рычаг
3	6375 162 9202	1	Фиксирующая рукоятка
4	6375 708 6220	1	Фиксирующий сегмент
5	6378 760 1501	1	Рукоятка включения
6	6375 764 0700	2	Кнопка
7	6375 764 0710	1	Кнопка
8	6378 180 1100	1	Трос управления дроссельной заслонкой
9	6378 700 2902	1	Переводной рычаг
10	6378 700 6701	1	Палец
11	6378 700 7521	1	Трос Муфта ножа
12	6378 700 7532	1	Трос Скорость
13	6378 703 6900	1	Держатель слева
14	6378 703 6906	1	Держатель справа
15	6378 704 0900	1	Ось
16	6378 704 2300	1	Направляющий ролик
17	6378 764 2010	1	Соединительная деталь
18	9296 021 1541	1	Шайба 18 x 25 x 0,5
19	9666 003 9050	1	Палец
20	6378 708 6200	2	Фиксирующий сегмент
21	6378 763 1600	1	Крышка из листового металла слева
22	6378 763 1605	1	Крышка из листового металла справа
23	6364 763 4000	4	Опорный элемент
24	6378 764 0201	1	Рукоятка включения
25	6378 760 1510	1	Рукоятка включения
26	6378 764 0220	1	Рукоятка включения
27	6378 764 1611	1	Пружина растяжения
28	9322 630 0200	1	Пружинная шайба 10
29	9216 261 0901	3	Шестигранная гайка М6
30	6395 764 1600	1	Пружина растяжения
31	9027 068 1280	2	Болт с плоской круглой головкой М6х16
32	9039 488 0974	1	Самонарезающий винт М5х12
33	9039 488 0996	2	Самонарезающий винт М6х12

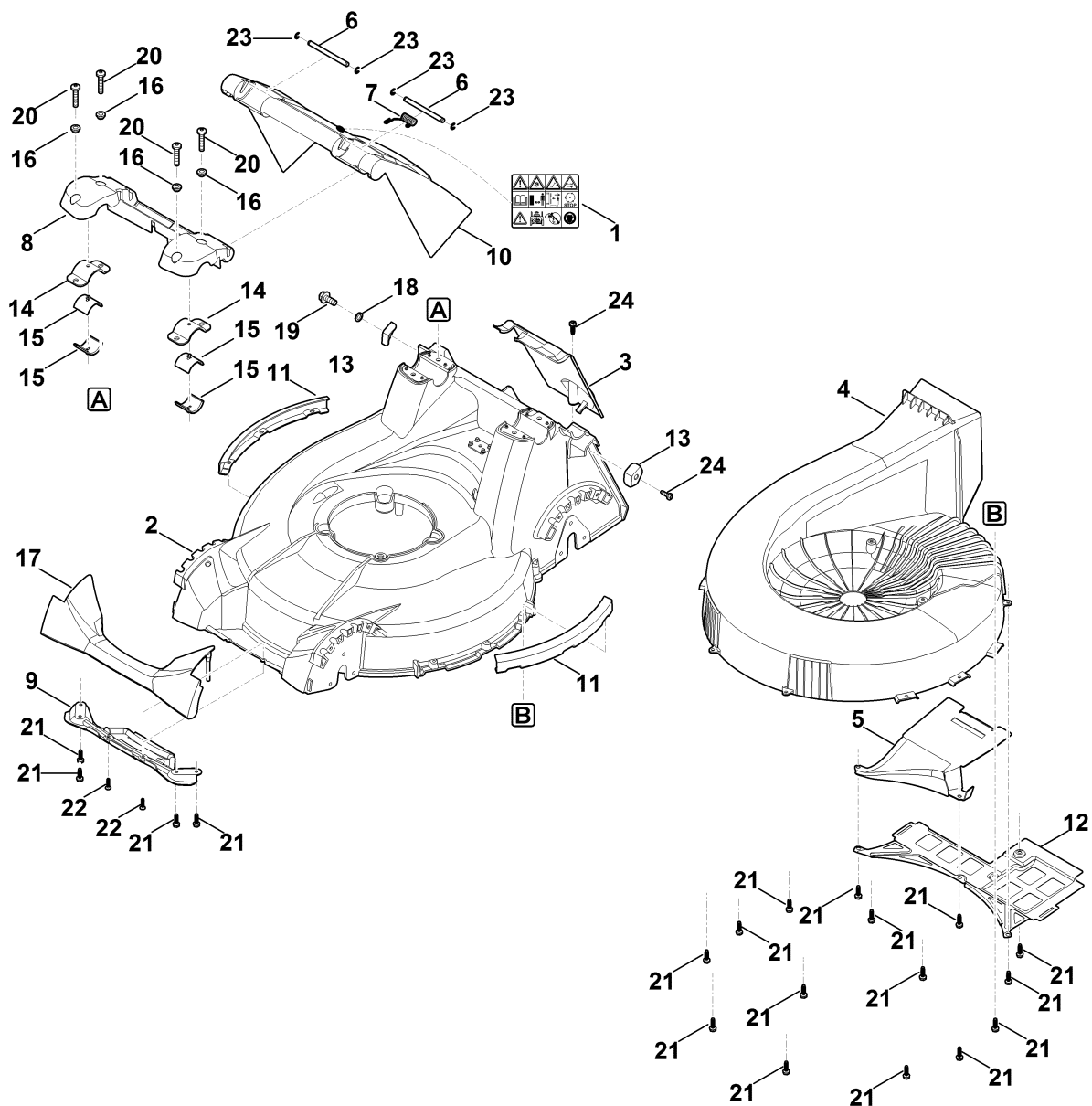
**Нижняя часть ведущей ручки**





## Нижняя часть ведущей ручки

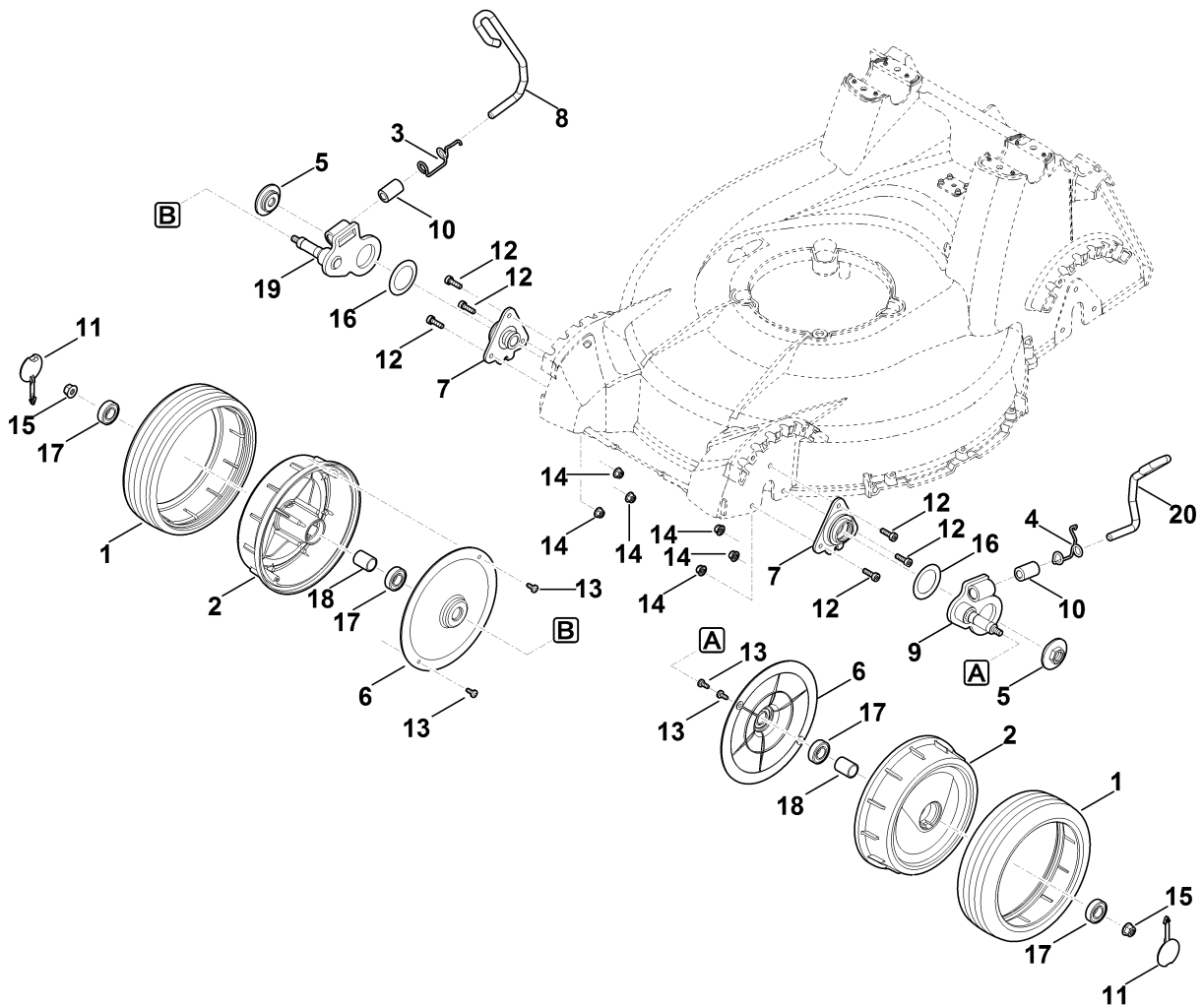
Ссылка №	Код артикула	К-во	Наименование	Включая
1	6378 703 2216	1	Панель	15
2	6378 780 3091	1	Верхняя часть ведущей ручки	4,16
3	6378 780 2816	1	Нижняя часть ведущей ручки	
4	6378 790 0501	1	Ручка	
5	6378 967 4400	1	Наклейка	
6	9027 068 1380	1	Болт с плоской круглой головкой M6x35	
7	9027 318 1430	2	Болт с плоской круглой головкой M6x50	
8	9027 318 1950	2	Болт с плоской круглой головкой M8x50	
9	9216 261 0901	4	Шестигранная гайка M6	
10	9216 261 1100	2	Шестигранная гайка M8	
11	6378 791 5700	1	Ручка для переноски	
12	6378 967 1810	1	Фирменная табличка с паспортными данными RM 756.0 YC	
13	0000 988 9209	2	Бандажная лента для кабеля	
14	6378 766 0500	1	Гофрированная труба ø15x750	
15	6364 967 4420	1	Наклейка	
16	9104 007 4270	2	Винт с цилиндрической головкой IS-P5 x 16	
17	9039 488 0974	1	Самонарезающий винт M5x12	
18	6378 703 3300	1	Усиление	
19	9027 068 1400	1	Винт с полукруглой низкой головкой M6 x 40	



## Корпус

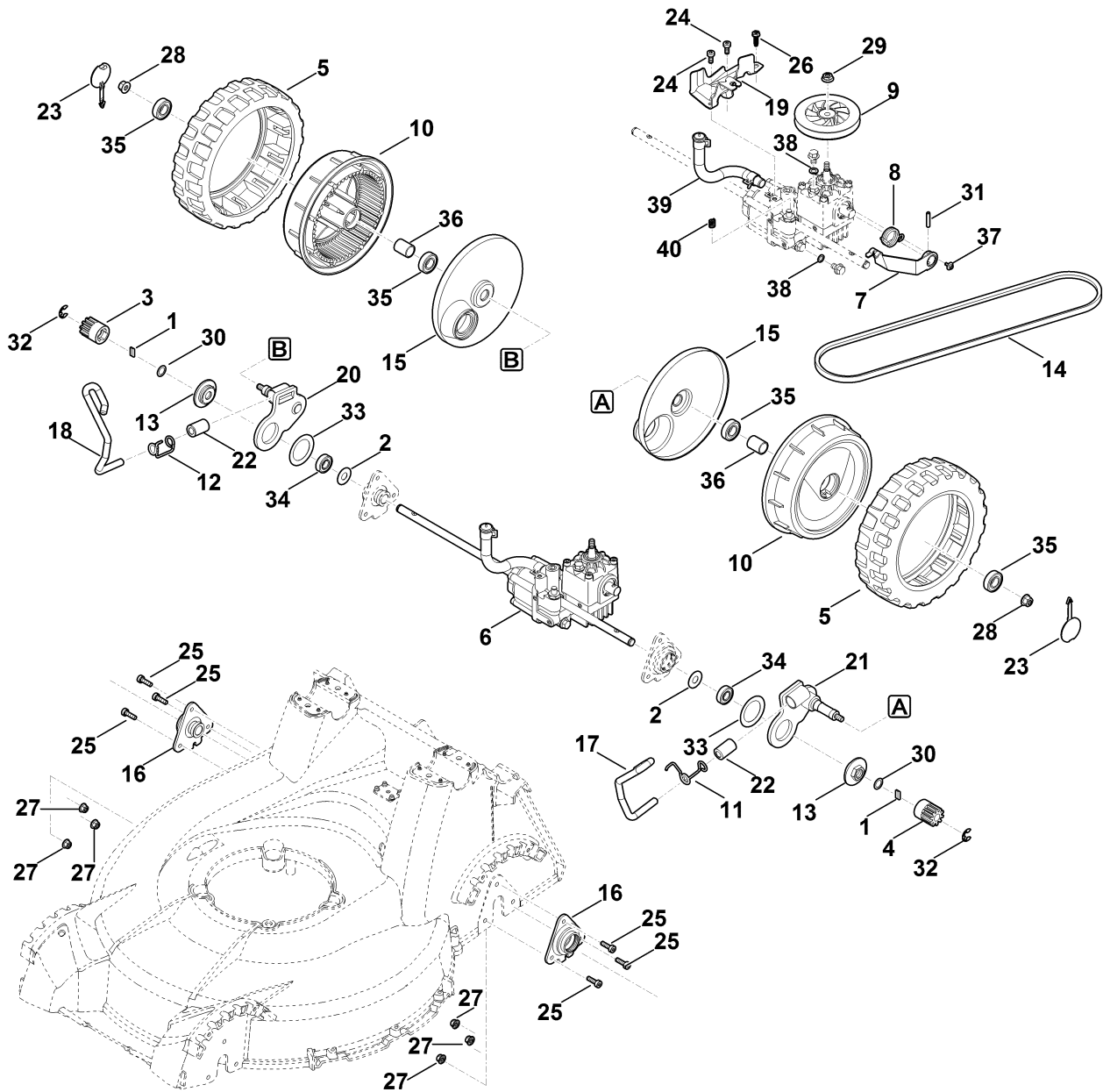
Ссылка №	Код артикула	К-во	Наименование	Включая
1	0000 967 4470	1	Предупредительное указание	
2	6378 700 8501	1	Корпус	
3	6378 701 3601	1	Крышка	
4	6378 701 4300	1	Насадка канала выброса	
5	6378 701 4501	1	Направляющий щиток	
6	6378 703 0900	2	Ось	
7	6378 703 5100	1	Пружина с навивкой	
8	6378 703 6910	1	Держатель	
9	6378 760 7301	1	Бампер	
10	6378 700 2701	1	Крышка	1
11	6378 706 7301	2	Защитная планка	
12	6378 706 8101	1	Защитная крышка	
13	6378 706 8200	2	Защитная пластина	
14	6378 708 0500	2	Хомут	
15	6378 763 1300	4	Вкладыш подшипника	
16	6378 763 3200	4	Втулка с буртиком	
17	6378 766 0200	1	Бампер	
18	9488 630 0200	1	Клиновое стопорное кольцо NLX10	
19	9018 318 2390	1	Винт с шестигранной головкой M10x25	
20	9039 488 1850	4	Самонарезающий винт M8x40	
21	9076 611 4430	19	Винт IS AP6x20	
22	9104 007 4289	2	Винт с цилиндрической головкой IS-P5 x 20	
23	9460 624 0600	4	Стопорная шайба 6	
24	9076 611 4430	2	Винт IS AP6x20	

**Регулировка высоты скашивания спереди, переднее колесо**



Ссылка №	Код артикула	К-во	Наименование	Включая
	6378 700 0416	2	Колесо в сборе	1,2,6,13,17,18
1	6375 704 9520	2	Шина	
2		2	Обод По отдельности запчасть не поставляется	
3	6378 703 4900	1	Пружина с навивкой слева	
4	6378 703 4905	1	Пружина с навивкой справа	
5	6378 703 7500	2	Зажимной винт	
6	6378 704 3610	2	Крышка внутри	
7	6392 760 4900	2	Стойка подшипника	
8	6378 763 2901	1	Переводной рычаг слева	
9	6378 780 4900	1	Поворотная пластина	
10	6383 706 7000	2	резиновый амортизатор	
11	6395 706 3410	2	Крышка	
12	9022 341 1300	6	Винт с цилиндрической головкой IS-M6 x 20	
13	9039 488 0974	4	Самонарезающий винт M5x12	
14	9216 261 0901	6	Шестигранная гайка M6	
15	9216 261 1100	2	Шестигранная гайка M8	
16	9485 648 4175	2	Тарельчатая пружина 51,5x35,5x0,6	
17	9503 003 5295	4	Радиальный шарикоподшипник 6002-2RS	
18		2	Втулка По отдельности запчасть не поставляется	
19	6378 780 4905	1	Поворотная пластина	
20	6378 763 2906	1	Переводной рычаг справа	

**Регулировка высоты скашивания сзади, привод**



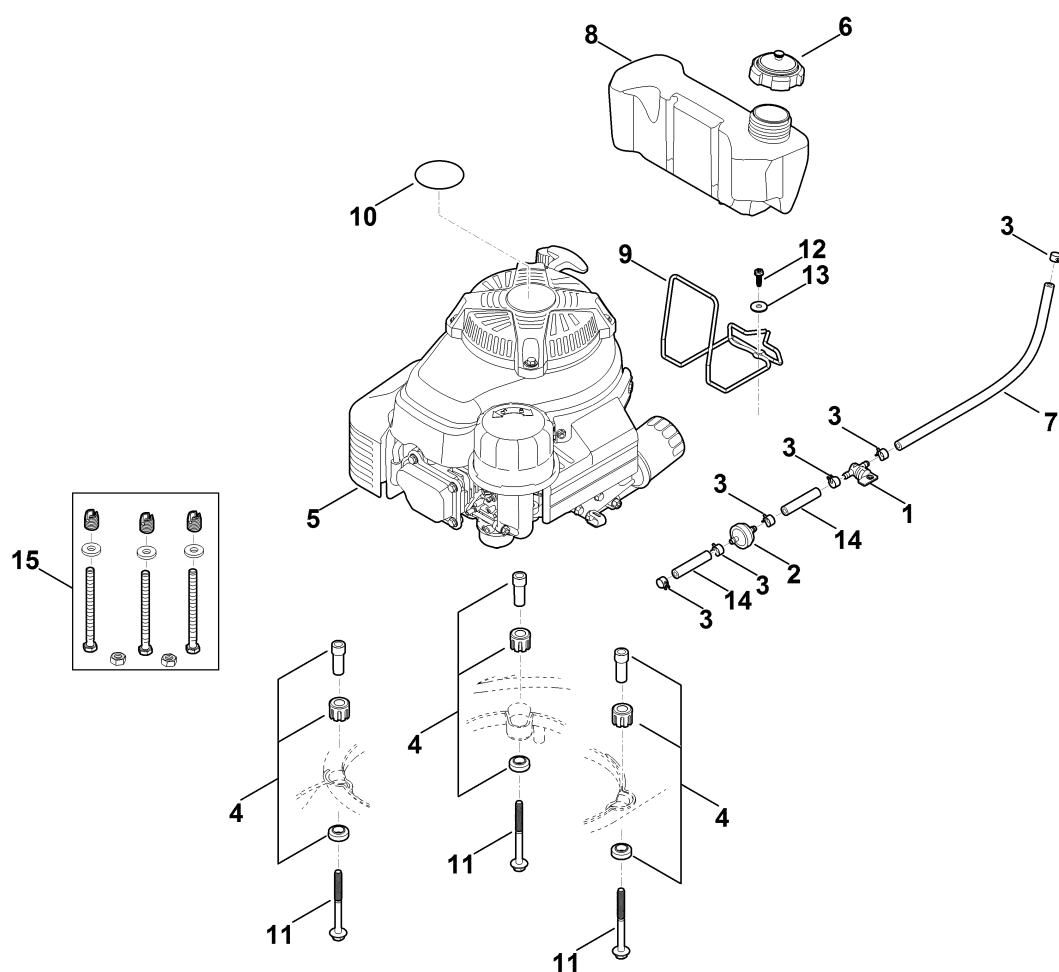
## Регулировка высоты скашивания сзади, привод

Ссылка №	Код артикула	К-во	Наименование	Включая
	6378 700 0401	2	Колесо в сборе	5,10,35,36
1	0000 704 8300	2	Шпонка обгонной муфты	
2	6103 704 7910	2	Защитный диск	
3	6105 704 7400	1	Шестерня	
4	6105 704 7410	1	Шестерня	
5	6375 704 9500	2	Шина	
6	6378 640 0102	1	Гидростатическая коробка передач	7,8,19,24,26,31,37-40
7	6378 640 6401	1	Рычаг	
8	6378 641 3102	1	Пружина	
9	6378 643 1500	1	Клиноременный шкив	
10		2	Обод По отдельности запчасть не поставляется	
11	6378 703 4900	1	Пружина с навивкой слева	
12	6378 703 4905	1	Пружина с навивкой справа	
13	6378 703 7500	2	Зажимной винт	
14	6378 704 2101	1	Клиновой ремень	
15	6378 704 3600	2	Крышка внутри	
16	6392 760 4900	2	Стойка подшипника	
17	6378 763 2901	1	Переводной рычаг слева	
18	6378 763 2906	1	Переводной рычаг справа	
19	6378 764 6701	1	Контропора	
20	6378 780 4900	1	Поворотная пластина	
21	6378 780 4905	1	Поворотная пластина	
22	6383 706 7000	2	резиновый амортизатор	
23	6395 706 3410	2	Крышка	
24	9022 341 1270	2	Винт с цилиндрической головкой IS-M6 x 14	
25	9022 341 1300	6	Винт с цилиндрической головкой IS-M6 x 20	
26	9076 611 4430	1	Винт IS AP6x20	
27	9216 261 0901	6	Шестигранная гайка M6	
28	9216 261 1100	2	Шестигранная гайка M8	
29	9220 263 1100	1	Шестигранная гайка M8	
30	9296 021 1609	2	Шайба P12x18x0,5	
31	9380 620 2621	1	Зажимной штифт 5x22	
32	9460 624 1000	2	Стопорная шайба 10	
33	9485 648 4175	2	Тарельчатая пружина 51,5x35,5x0,6	
34	9503 003 5297	2	Радиальный шарикоподшипник 6001-2TRS	
35	9503 003 5295	4	Радиальный шарикоподшипник 6002-2RS	
36		2	Втулка По отдельности запчасть не поставляется	

**Регулировка высоты скашивания сзади, привод**

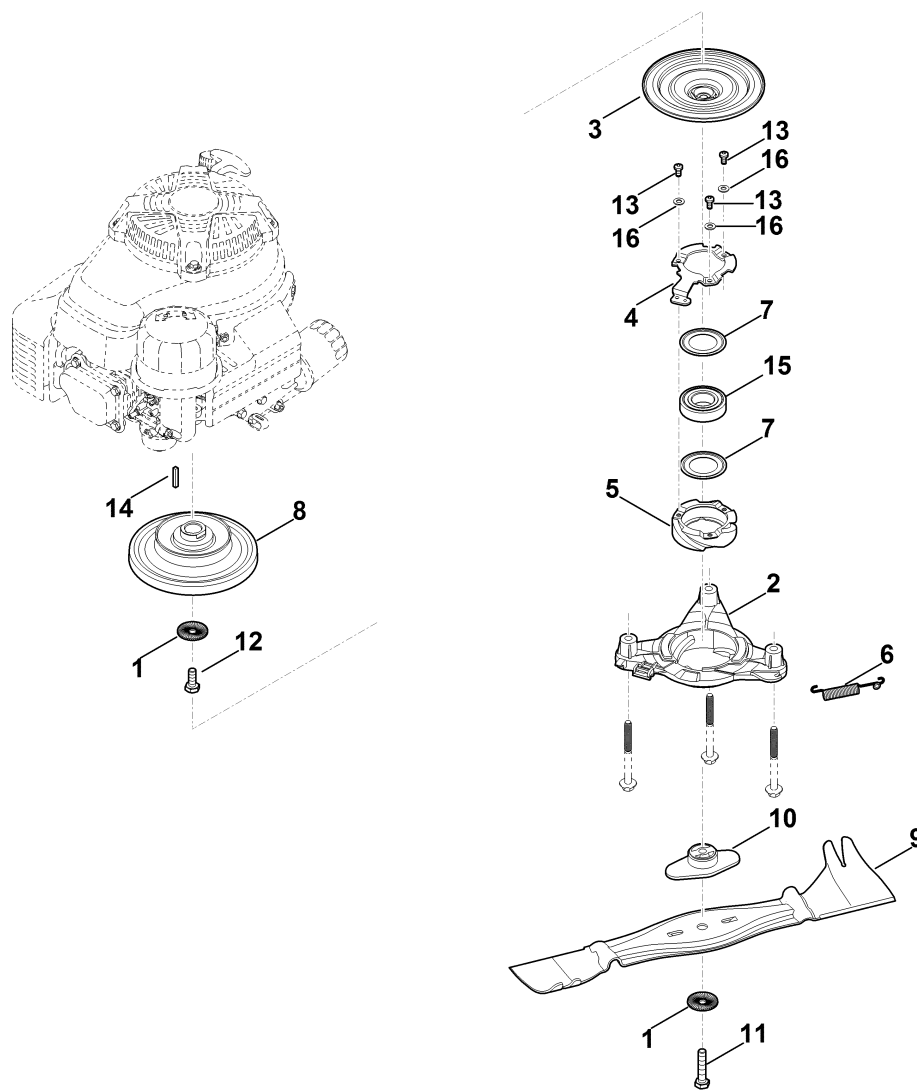
Ссылка №	Код артикула	К-во	Наименование	Включая
37	0013 950 9600	1	Комбинированный винт M4x8	
38	0013 649 0204	2	Уплотнительное кольцо	
39	0013 640 9400	1	Шланг (удаление воздуха из коробки передач)	
40	6378 643 5100	1	Пружина (байпас)	





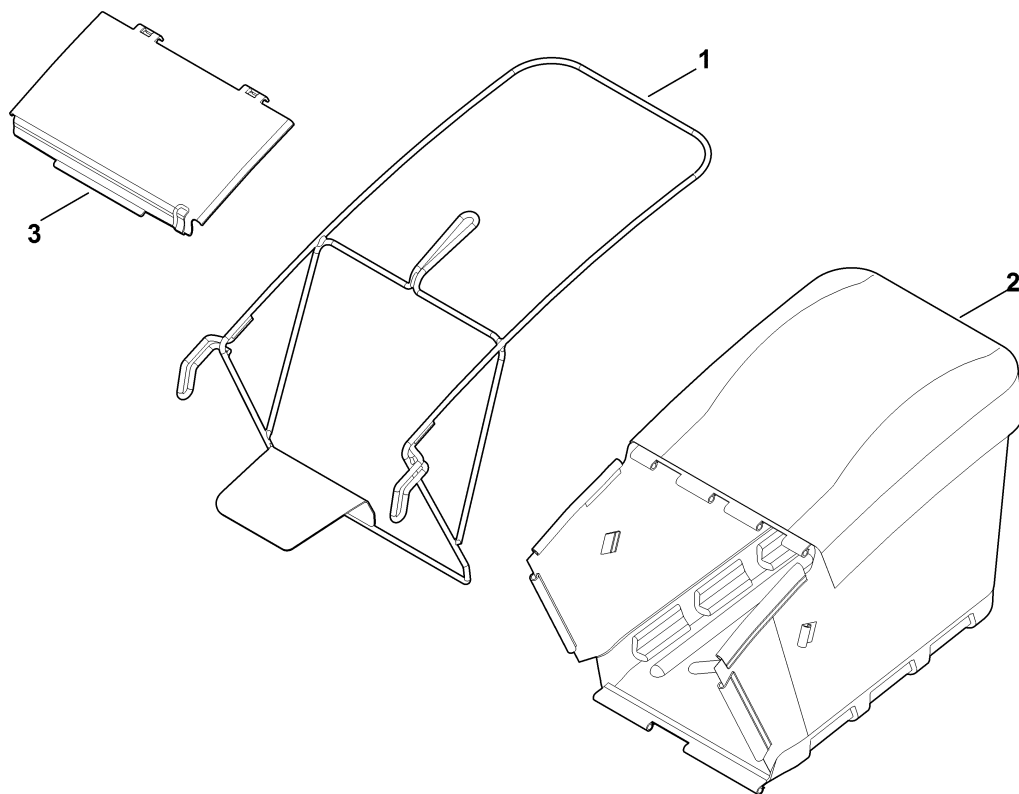
## Двигатель, бак

Ссылка №	Код артикула	К-во	Наименование	Включая	До	Техническая информация
1	0000 350 1000	1	Топливный кран			
2	0000 358 1808	1	Топливный фильтр			
3	0000 988 9100	6	Шланговый зажим			
4	6375 007 1007	1	Комплект амортизатор			
5	6378 011 1801	1	KAWASAKI, четырехтактный двигатель FJ180V_M80 Считать данные на двигателе, для запчастей – см. раздел "Двигатели"			
5	* 6378 011 1800	1	KAWASAKI, четырехтактный двигатель FJ180V_M80 Считать данные на двигателе, для запчастей – см. раздел "Двигатели"		4 40 372 260	
6	6378 350 1500	1	Крышка топливного бака			
7	6378 350 2700	1	Шланг топливного бака в сборе	1-3,14		
8	6378 351 0400	1	Топливный бак			
9	6378 352 8200	1	Держатель			
10	6378 967 1510	1	Заводская табличка RM 756 YC			
11	9039 488 9042	3	Самонарезающий винт 3/8"x100 MF = момент, вызванный затяжкой резьбы			
12	9076 611 4430	1	Винт IS AP6x20			
13	9307 021 0140	1	Шайба 6,4			
14		2	Шланг топливного бака			
15	0000 007 1800	1	Ремонтный комплект (резьбовая вставка)			



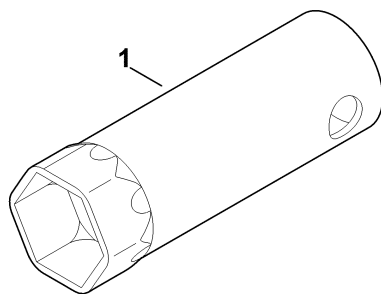
## Нож, муфта ножа

Ссылка №	Код артикула	К-во	Наименование
1	0000 702 6600	2	Зажимная шайба
2	6378 160 0500	1	Фланец муфты
3	6378 160 2900	1	Барaban сцепления
4	6378 162 5000	1	Рычаг
5	6378 162 5100	1	Кулачок
6	6378 162 7900	1	Пружина растяжения
7	6378 162 8800	2	Диск
8	6378 700 2500	1	Клиноременный шкив
9	6378 702 0100	1	Нож
10	6378 702 0600	1	Поводок
11	9008 348 2460	1	Винт с шестигранной головкой M10x50 Использовать фиксатор резьбы (LOCTITE 243)
12	9008 319 9066	1	Винт с шестигранной головкой 3/8"x1" Использовать фиксатор резьбы (LOCTITE 243)
13	9039 488 1266	3	Самонарезающий винт M6 x 12
14	9471 435 0861	1	Призматическая шпонка 4,76x4,76x30
15	9503 003 7073	1	Радиальный шарикоподшипник 6206-2RS1
16	9460 624 4028	3	Стопорная шайба 6,4



**Травосборник**

Ссылка №	Код артикула	К-во	Наименование
1	6378 700 3101	1	Рама
2	6378 700 9702	1	травосборник (ткань)
3	6378 706 0711	1	Крышка



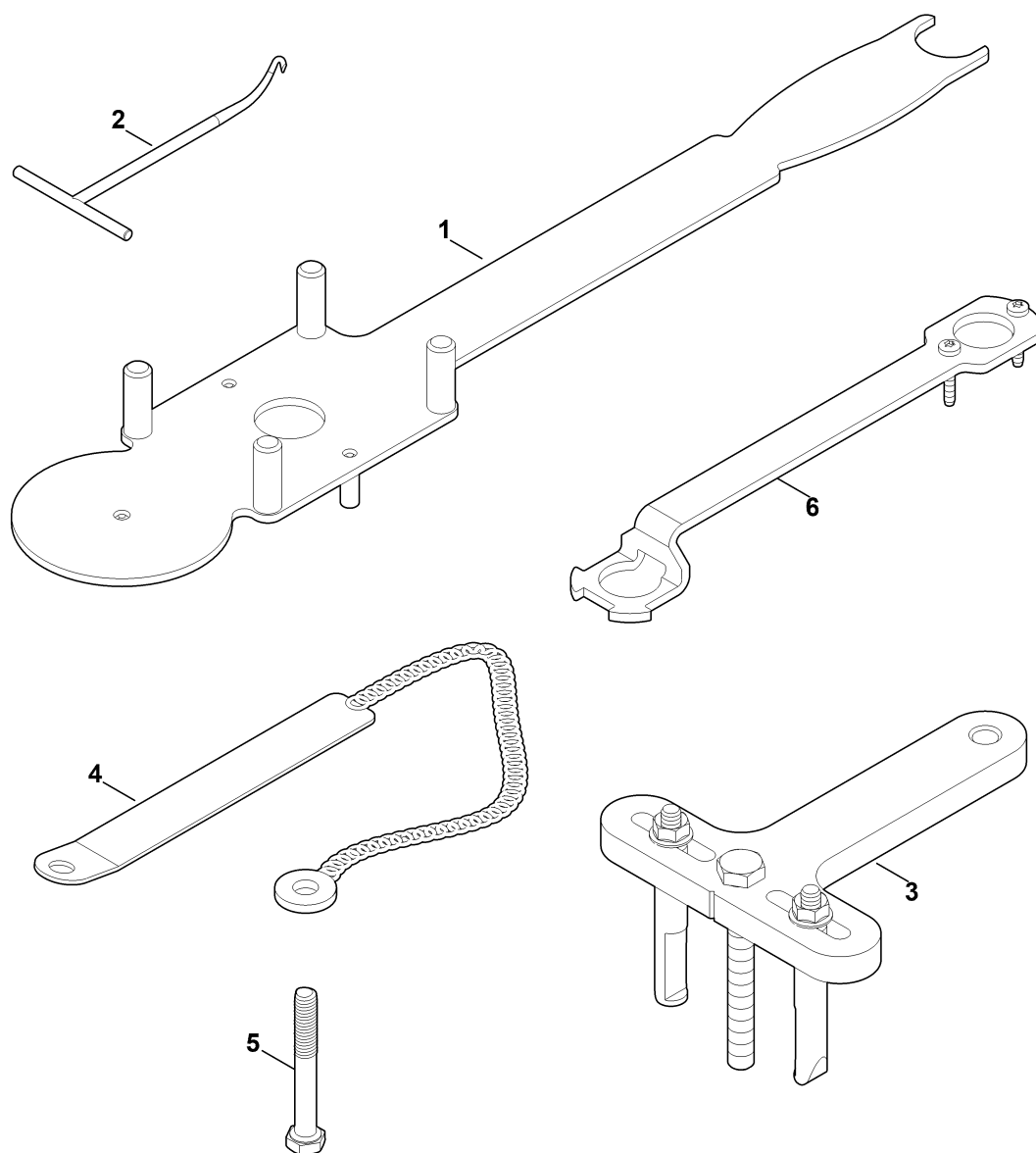
**Инструмент**

---

Ссылка №	Код артикула	К-во	Наименование
1	0812 190 1005	1	Ключ для свечей зажигания

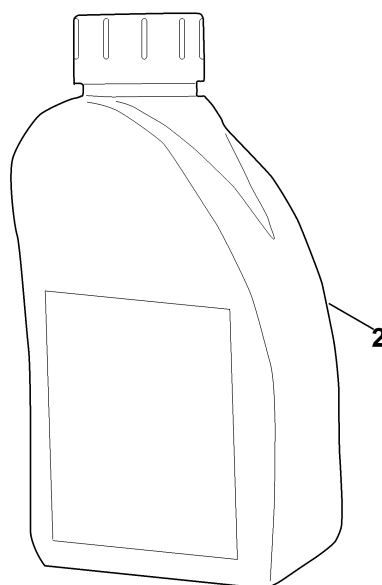
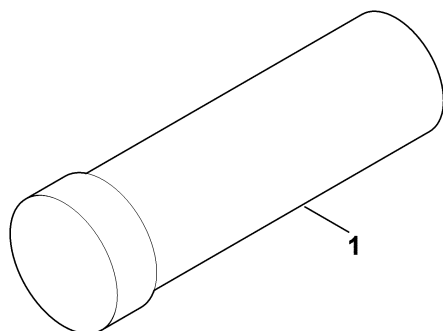
---





## Специальный инструмент

Ссылка №	Код артикула	К-во	Наименование	Включая	До
1	6165 890 2200	1	Монтажный инструмент		
2	0000 890 2800	1	Монтажный крюк		
3	0000 890 4502	1	Съемник		
3	* 6242 890 4510	1	Съемник		2019
4	6378 890 6500	1	Демонтажный инструмент	5	
5	9039 488 9006	1	Самонарезающий винт 3/8"x70		
6	0000 890 6501	1	Демонтажный инструмент		



**смазочные материалы**

Ссылка №	Код артикула	К-во	Наименование
1	0781 145 0006	1	Консистентная смазка DIVINOL Fibrous 2
2	0781 321 2002	1	Масло для гидросистем (Shell Tellus S2M46)