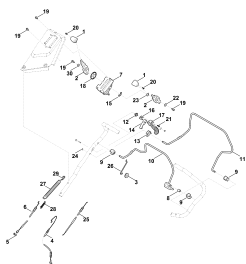


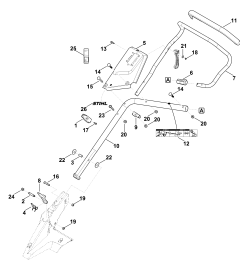
01-2019-CZ-PL-RUS

Содержание

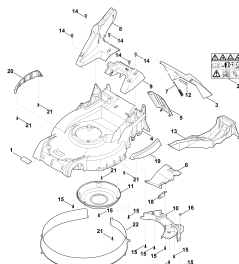
RM 655.0 YS	4
Верхняя часть ведущей ручки	6
Нижняя часть ведущей ручки	8
Корпус	10
Передняя ось, кожух	12
Задняя ось, коробка передач	14
Двигатель	17
Нож, муфта ножа	19
Травосборник	21
Инструмент	23
Специальный инструмент	25
	27



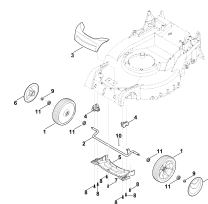
Верхняя часть ведущей ручки



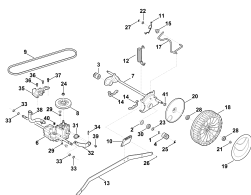
Нижняя часть ведущей ручки



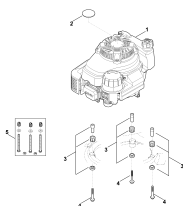
Корпус



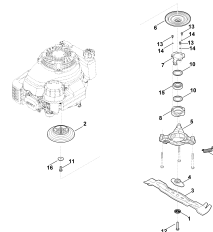
Передняя ось, кожух



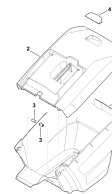
Задняя ось, коробка передач



Двигатель



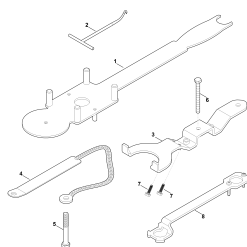
Нож, муфта ножа



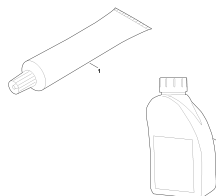
Травосборник



Инструмент



Специальный инструмент



RM 655.0 YS

Наименование

Верхняя часть ведущей ручки

Нижняя часть ведущей ручки

Корпус

Передняя ось, кожух

Задняя ось, коробка передач

Двигатель

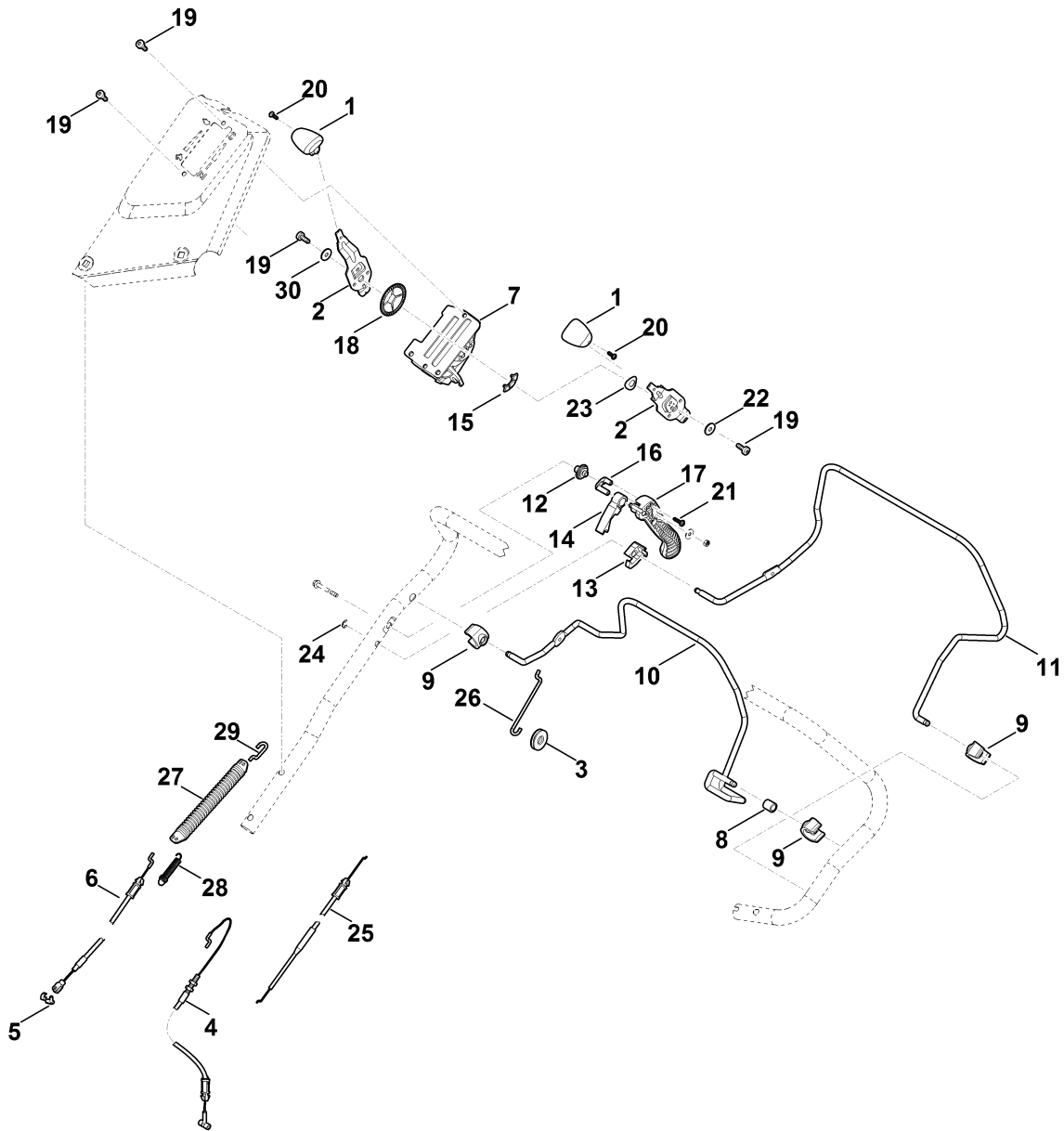
Нож, муфта ножа

Травосборник

Инструмент

Специальный инструмент

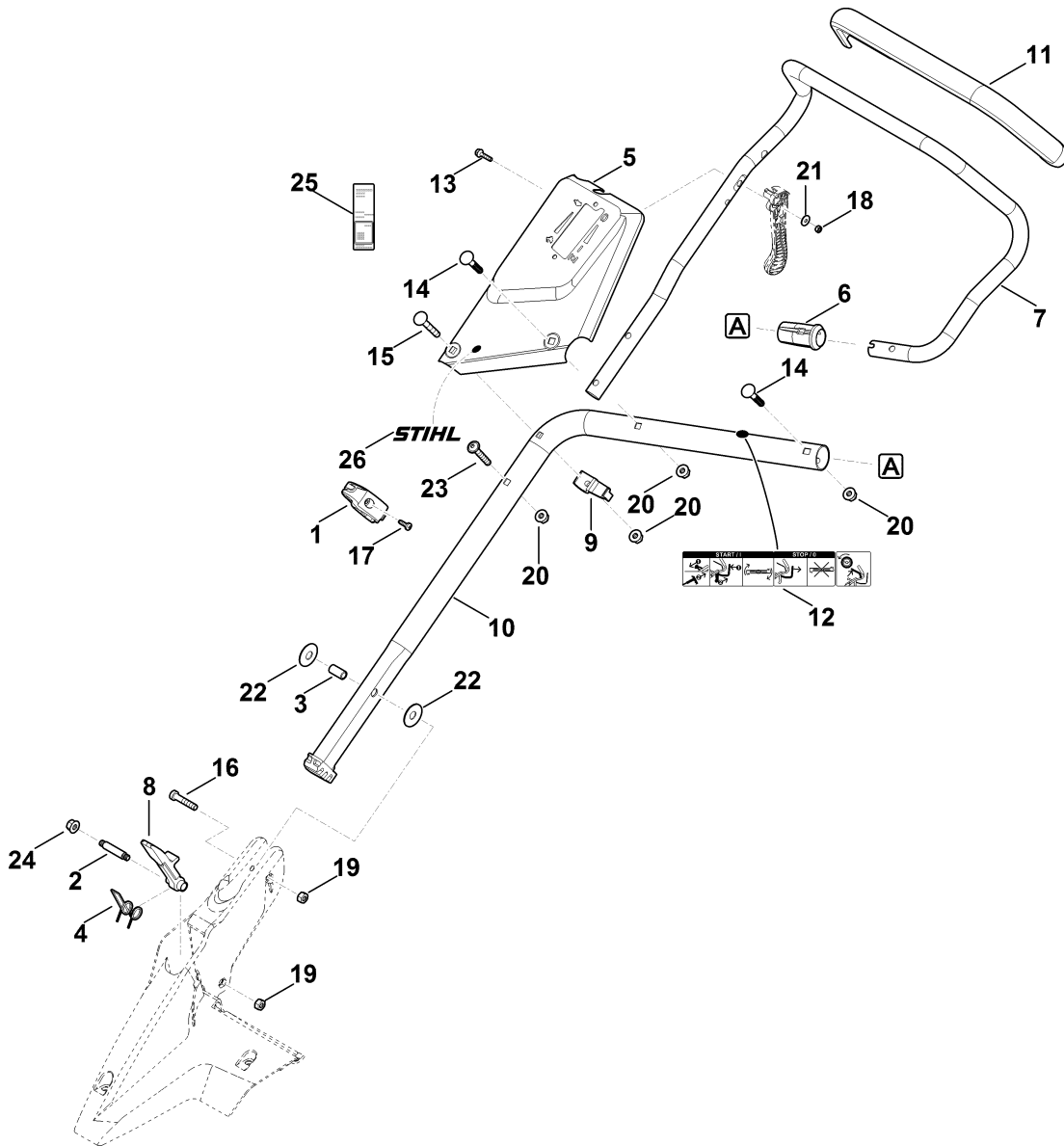
Верхняя часть ведущей ручки



Верхняя часть ведущей ручки

Ссылка №	Код артикула	К-во	Наименование	Включая
1	6170 180 2800	2	Ручка	20
2	6364 182 2900	2	Установочный рычаг	
3	6101 704 4700	1	Ролик троса	
4	6374 700 7531	1	Трос Скорость	
5	9666 003 9050	1	Палец	
6	6364 700 7530	1	Трос Муфта ножа	
7	6364 704 2701	1	Держатель	
8	6364 763 3400	1	Втулка	
9	6364 763 4000	3	Опорный элемент	
10	6374 764 0200	1	Рукоятка включения	
11	6364 764 0200	1	Рукоятка включения	
12	6375 162 3700	1	Втулка подшипника	
13	6375 162 6700	1	Стопорный рычаг	
14	6364 162 9200	1	Фиксирующая рукоятка	
15	6375 182 4600	1	Фиксатор	
16	6375 704 1900	1	Усиление	
17	6364 760 1590	1	Рукоятка включения	16,21
18	6378 708 6200	1	Фиксирующий сегмент	
19	9075 478 4610	4	Винт с цилиндрической головкой M6x16	
20	9104 003 3003	2	Самонарезающий винт P4x12	
21	9104 003 8734	1	Самонарезающий винт IS-P4x16	
22	9307 010 0140	1	Шайба 6,4	
23	9323 630 0200	1	Упругая шайба 10	
24	9460 624 0600	1	Стопорная шайба 6	
25	6374 180 1110	1	Трос управления дроссельной заслонкой	
26	6374 764 2000	1	Соединительная деталь	
27	6364 764 1600	1	Пружина растяжения	
28	6364 764 1610	1	Пружина растяжения	
29	6364 764 2000	1	Соединительная деталь	
30	9485 648 0684	1	Тарельчатая пружина 18x6,2x0,7	

Нижняя часть ведущей ручки



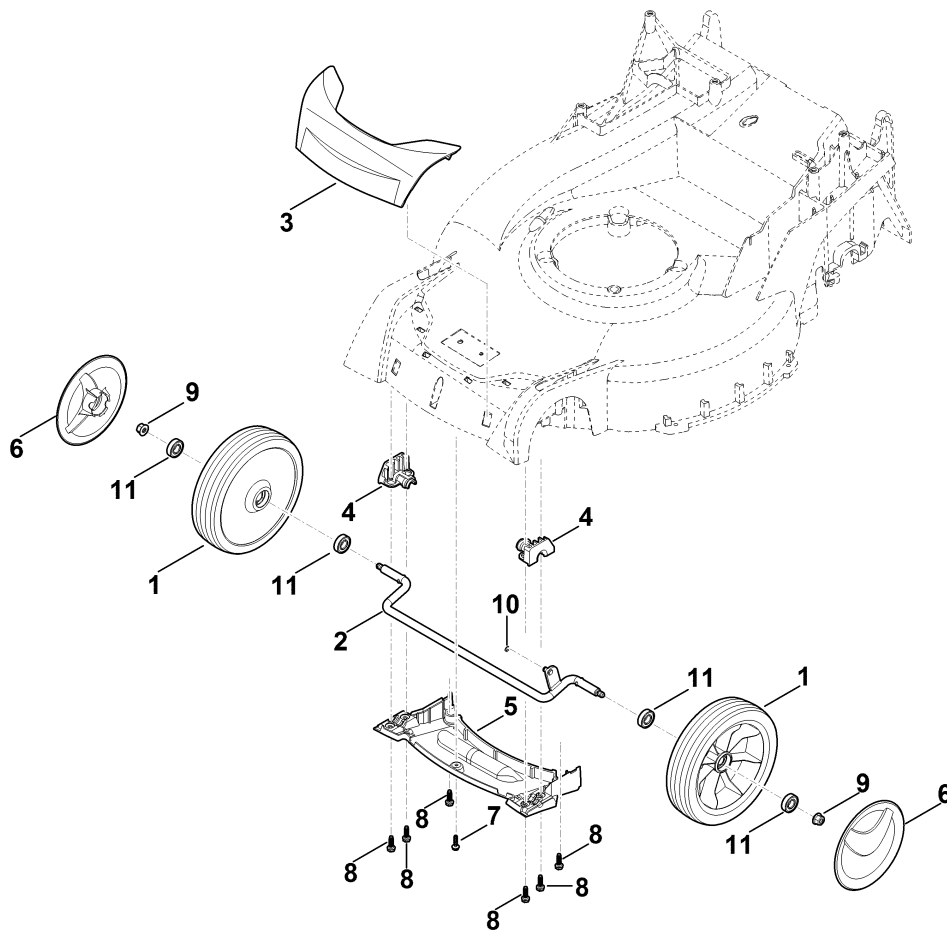
Нижняя часть ведущей ручки

Ссылка №	Код артикула	К-во	Наименование	Включая
1	0000 760 3820	1	Направляющая троса	17
2	6338 703 3700	1	Винт	
3	6338 703 3800	1	Втулка	
4	6338 703 4900	1	Пружина с навивкой	
5	6364 760 1700	1	Панель	26
6	6364 703 2800	1	Пробка	
7	6364 780 3000	1	Верхняя часть ведущей ручки	11
8	6364 763 6010	1	Фиксирующий рычаг	
9	6364 764 6700	1	Контропора	
10	6364 780 2895	1	Нижняя часть ведущей ручки	12
11	6364 790 0500	1	Рукоятка	
12	6364 967 4410	1	Наклейка	
13	9018 318 1090	1	Винт с шестигранной головкой M5x40	
14	9027 068 1930	2	Болт с плоской круглой головкой M8x45	
15	9027 318 1970	1	Болт с плоской круглой головкой M8x60	
16	9037 319 1902	1	Винт с цилиндрической головкой M8x40	
17	9039 488 0984	1	Самонарезающий винт M5 x 16	
18	9212 260 0705	1	Шестигранная гайка M5	
19	9214 261 1105	2	Контргайка M8	
20	9216 261 1100	4	Шестигранная гайка M8	
21	9307 020 0120	1	Шайба 5,3	
22	9485 648 2044	2	Тарельчатая пружина 34 x 12,2 x 1,5	
23	9110 391 1950	1	Винт со сферической головкой M8x50	
24	9214 320 1105	1	Контргайка M8	
25	6374 967 1830	1	Фирменная табличка с паспортными данными RM 655.0 YS	
26	6364 967 4420	1	Наклейка	

Корпус

Ссылка №	Код артикула	К-во	Наименование	Включая
1	0000 967 1001	1	Табличка	
2	0000 967 4405	1	Предупредительное указание	
3	6364 700 2701	1	Крышка	2
4	6374 700 8501	1	Корпус	1
5	6364 701 3610	1	Крышка	
6	6374 780 4400	1	Направляющая пластина (с опорой)	18
7	6364 703 5110	1	Пружина растяжения	
8	6364 703 6205	1	Консоль	
9	6364 703 6600	1	Рукоятка	
10	6374 780 2010	1	Крышка	16
11	6364 706 0740	1	Крышка	
12	6340 706 5901	1	Палец	
13	6374 766 8300	1	Насадка для мульчирования	
14	9039 488 1801	5	Самонарезающий винт M8x20	
15	9076 611 4430	9	Винт IS AP6x20	
16	6364 708 9300	1	Диск	
18	6364 763 3800	1	Опора	
19	6374 706 7300	1	Защитная планка слева	
20	6374 706 7305	1	Защитная планка справа	
21	9076 611 4290	5	Винт IS P5x20	
22	6374 701 4300	1	Вкладка	

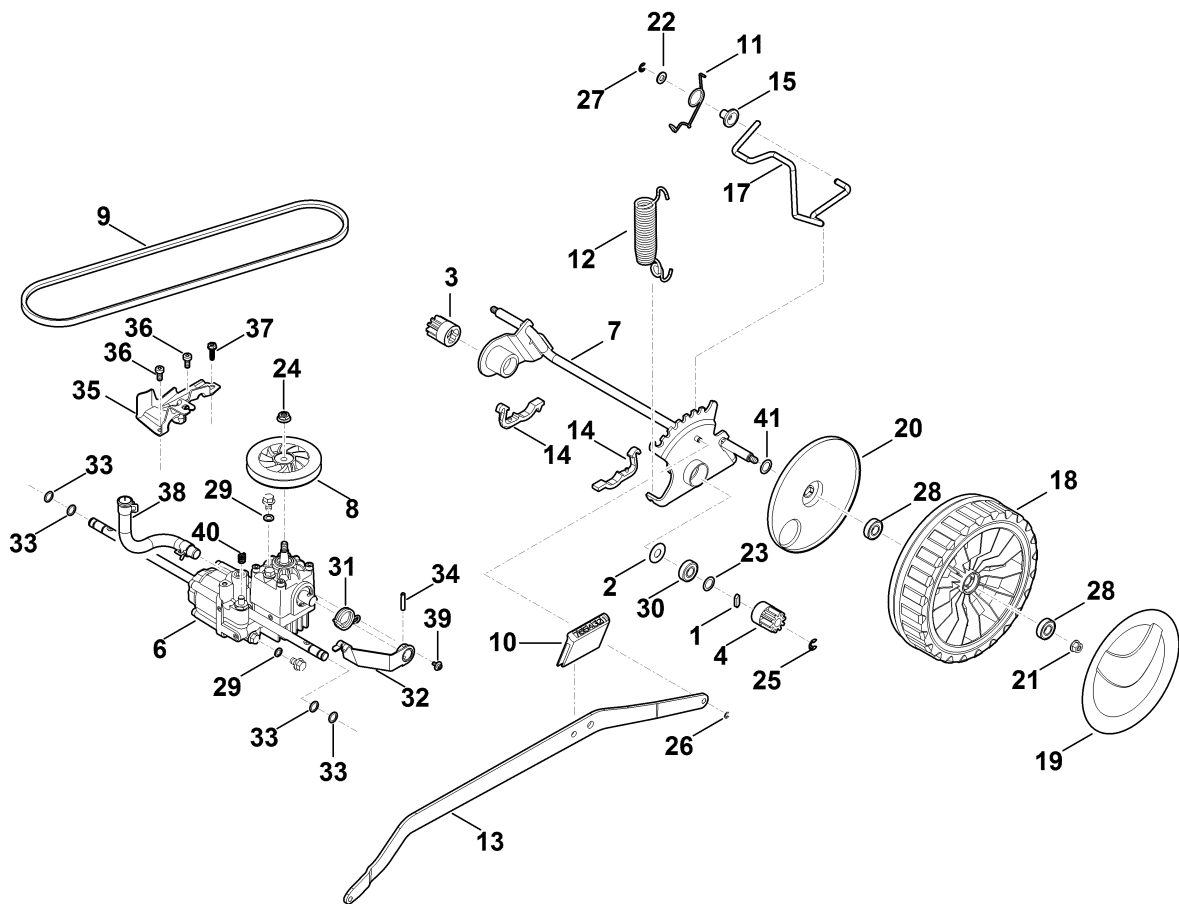
Передняя ось, кожух



Передняя ось, кожух

Ссылка №	Код артикула	К-во	Наименование	Включая
1	6364 700 0400	2	Колесо в сборе 200	11
2	6364 700 2400	1	Ось передняя	
3	6364 701 3600	1	Кожух спереди	
4	6364 704 1200	2	Фиксатор оси спереди	
5	6374 706 0720	1	Крышка	
6	6375 704 0301	2	Колпак колеса	
7	9076 611 4290	1	Винт IS P5x20	
8	9076 611 4430	6	Винт IS AP6x20	
9	9216 261 1100	2	Шестигранная гайка M8	
10	9460 624 0500	1	Стопорная шайба 5	
11	9503 003 5297	4	Радиальный шарикоподшипник 6001-2TRS	

Задняя ось, коробка передач



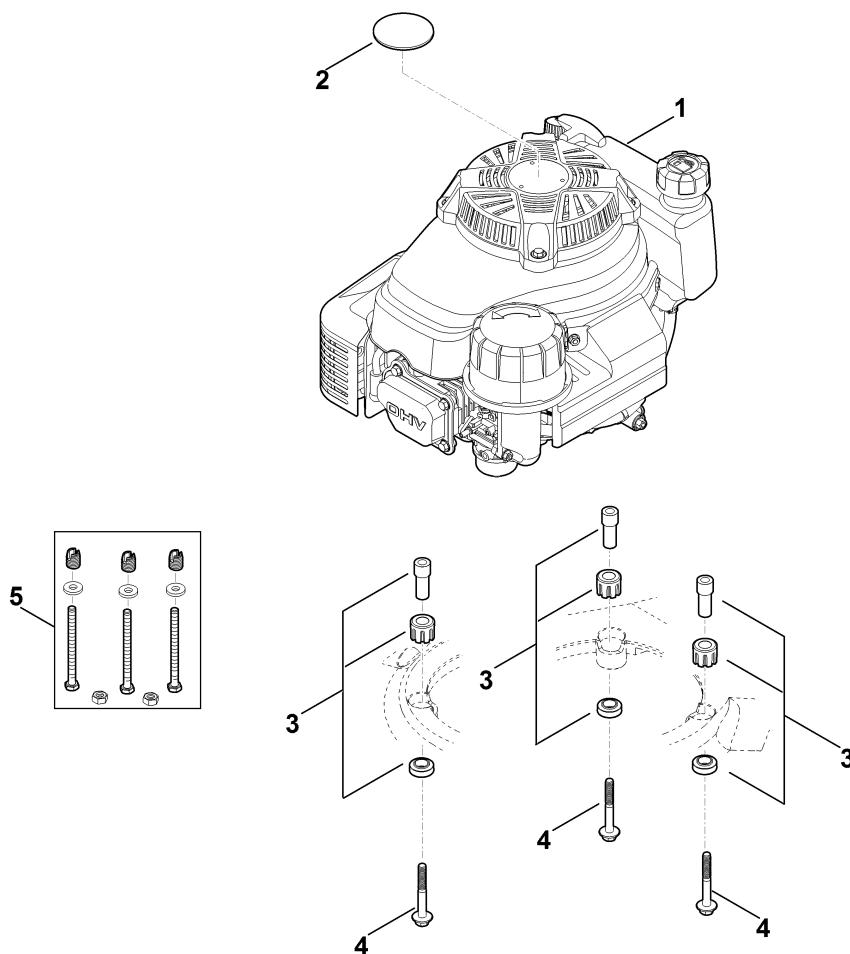
Задняя ось, коробка передач

Ссылка №	Код артикула	К-во	Наименование	Включая
1	0000 704 8300	2	Шпонка обгонной муфты	
2	6103 704 7910	2	Защитный диск	
3	6105 704 7400	1	Шестерня	
4	6105 704 7410	1	Шестерня	
6	6374 640 0100	1	Гидростатическая коробка передач	29,31,32,34,38,39,40
7	6364 700 2410	1	Ось задняя	
8	6378 643 1500	1	Клиноременный шкив	
9	6378 704 2100	1	Клиновой ремень	
10	6364 703 4000	1	Зажимы (индикатор высоты срезания)	
11	6364 703 4900	1	Пружина с навивкой	
12	6364 703 5100	1	Пружина растяжения	
13	6374 703 8800	1	Передаточный рычаг	
14	6364 704 1210	2	Фиксатор оси сзади	
15	6364 763 3010	1	Втулка подшипника	
17	6364 763 6000	1	Фиксирующий рычаг	
18	6375 700 0402	2	Колесо в сборе 230	20,28
19	6375 704 0311	2	Колпак колеса	
20	6375 704 3611	2	Крышка	
21	9216 261 1100	2	Шестигранная гайка M8	
22	9291 021 0160	1	Шайба 7,4	
23	9296 021 1609	2	Шайба P12x18x0,5	
24	9220 263 1100	1	Шестигранная гайка M8	
25	9460 624 1000	2	Стопорная шайба 10	
26	9460 624 0500	1	Стопорная шайба 5	
27	9460 624 0500	1	Стопорная шайба 5	
28	9503 003 5297	4	Радиальный шарикоподшипник 6001-2TRS	
29	0013 649 0204	2	Уплотнительное кольцо	
30	9503 003 5297	2	Радиальный шарикоподшипник 6001-2TRS	
31	6378 641 3102	1	Пружина	
32	6378 640 6401	1	Рычаг	
33	9645 945 0755	4	Круглое уплотнительное кольцо 9x1,8	
34	9380 620 2621	1	Зажимной штифт 5x22	
35	6374 764 6700	1	Контропора	
36	9022 341 1270	2	Винт с цилиндрической головкой IS-M6 x 14	
37	9076 611 4430	1	Винт IS AP6x20	
38	0013 640 9401	1	Шланг (удаление воздуха из коробки передач)	
39	0013 950 9600	1	Комбинированный винт M4x8	

(1) RM 655.0 YS

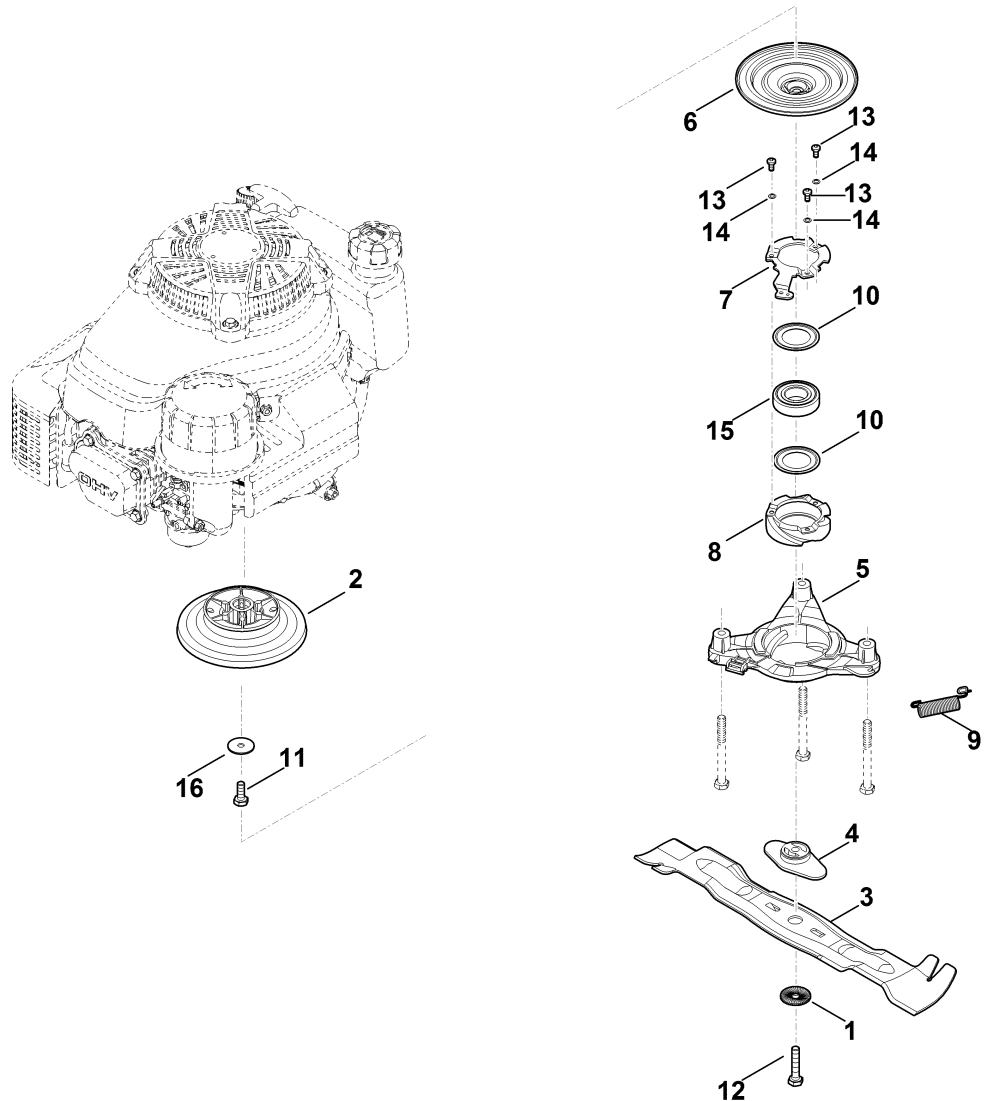
Задняя ось, коробка передач

Ссылка №	Код артикула	К-во	Наименование	Включая
40	6378 643 5100	1	Пружина (байпас)	
41	9294 021 0270	2	Шайба 17	



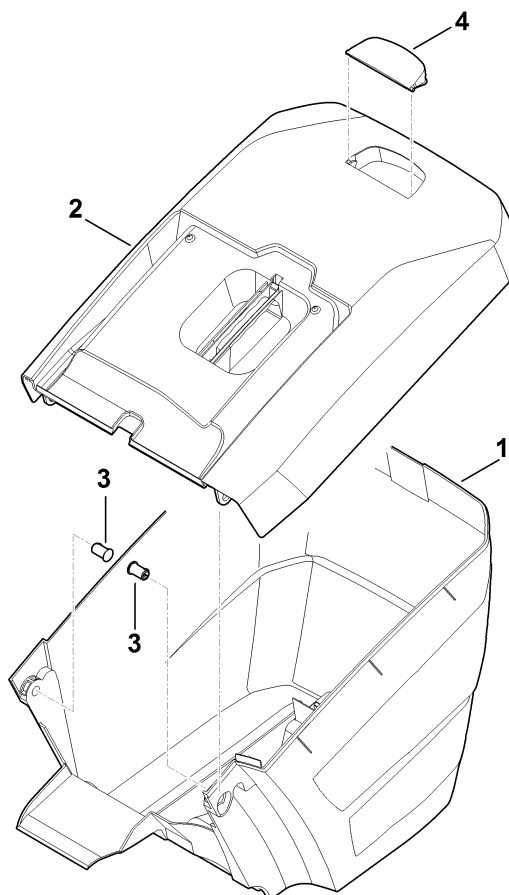
Двигатель

Ссылка №	Код артикула	К-во	Наименование
1	6364 011 1800	1	KAWASAKI, четырехтактный двигатель FJ180V_M93 Считать данные на двигателе, для запчастей – см. раздел "Двигатели"
2	6374 967 1530	1	Заводская табличка RM 655 YS
3	6375 007 1007	1	Комплект амортизатор
4	9039 488 9042	3	Самонарезающий винт 3/8"x100 MF = момент, вызванный затяжкой резьбы
5	0000 007 1800	1	Ремонтный комплект (резьбовая вставка)



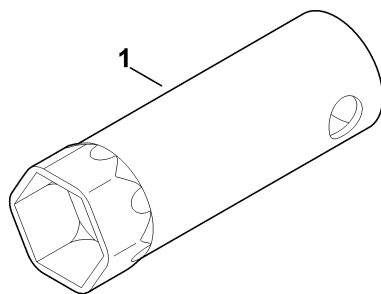
Нож, муфта ножа

Ссылка №	Код артикула	К-во	Наименование
1	0000 702 6600	1	Зажимная шайба
2	6374 160 2900	1	Верхняя часть барабана муфты
3	6374 702 0100	1	Многофункциональный нож
4	6364 702 0600	1	Поводок
5	6378 160 0500	1	Фланец муфты
6	6378 160 2905	1	Нижняя часть барабана муфты
7	6364 162 5000	1	Рычаг
8	6378 162 5100	1	Кулачок
9	6364 162 7900	1	Пружина растяжения
10	6378 162 8800	2	Диск
11	9008 319 9066	1	Винт с шестигранной головкой 3/8"x1" Использовать фиксатор резьбы (LOCTITE 243)
12	9008 348 2440	1	Винт с шестигранной головкой M10x40 Использовать фиксатор резьбы (LOCTITE 243)
13	9039 488 1266	3	Самонарезающий винт M6 x 12
14	9460 624 4028	3	Стопорная шайба 6,4
15	9503 003 7073	1	Радиальный шарикоподшипник 6206-2RS1
16	9485 648 1694	1	Тарельчатая пружина 28 x 10,2 x 1,25



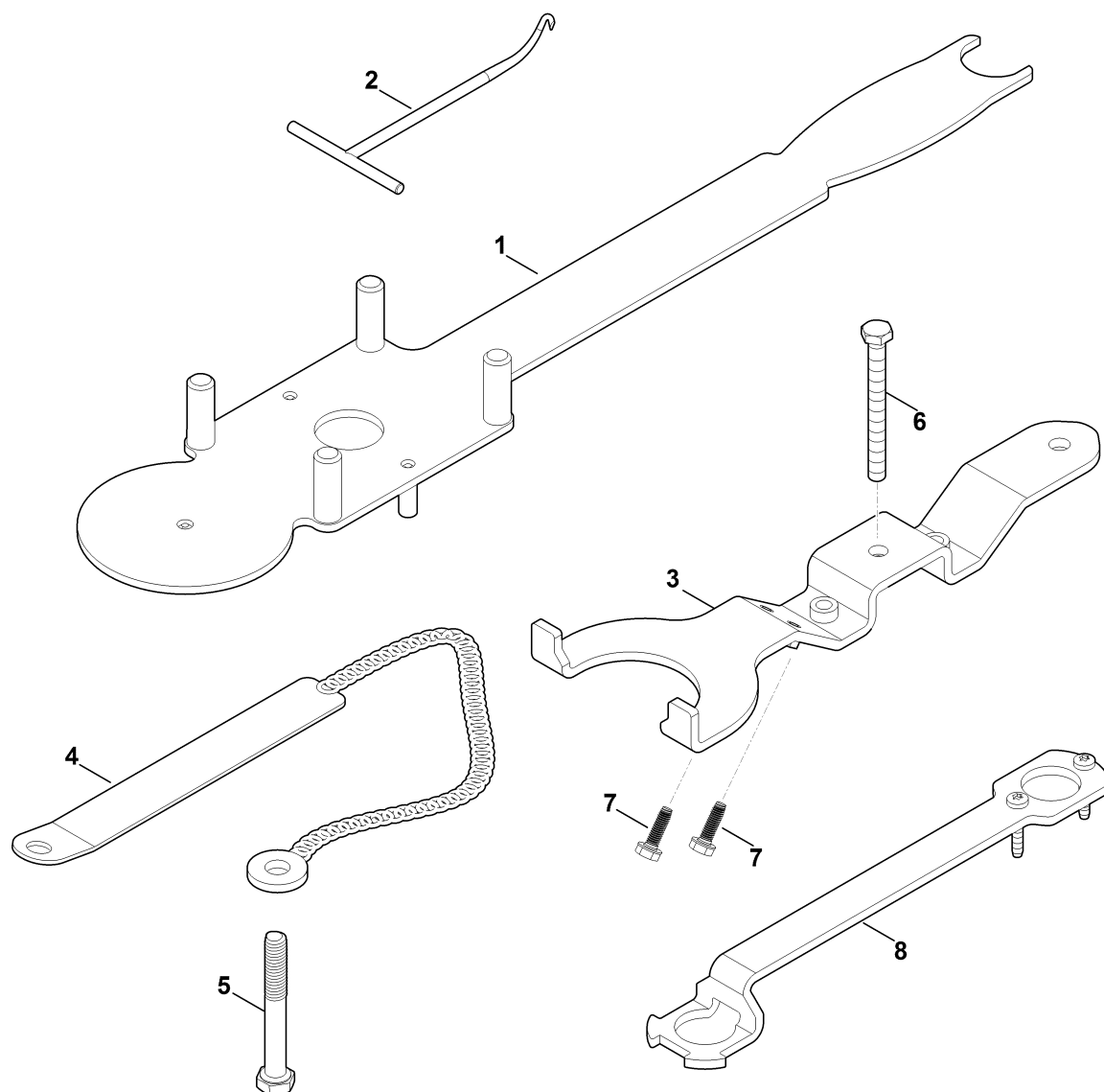
Травосборник

Ссылка №	Код артикула	К-во	Наименование	Включая
1	6364 703 9606	1	Нижняя часть травосборника	
2	6364 760 2101	1	Верхняя часть травосборника	4
3	6375 703 9010	2	Палец	
4	6375 708 8000	1	Заслонка	



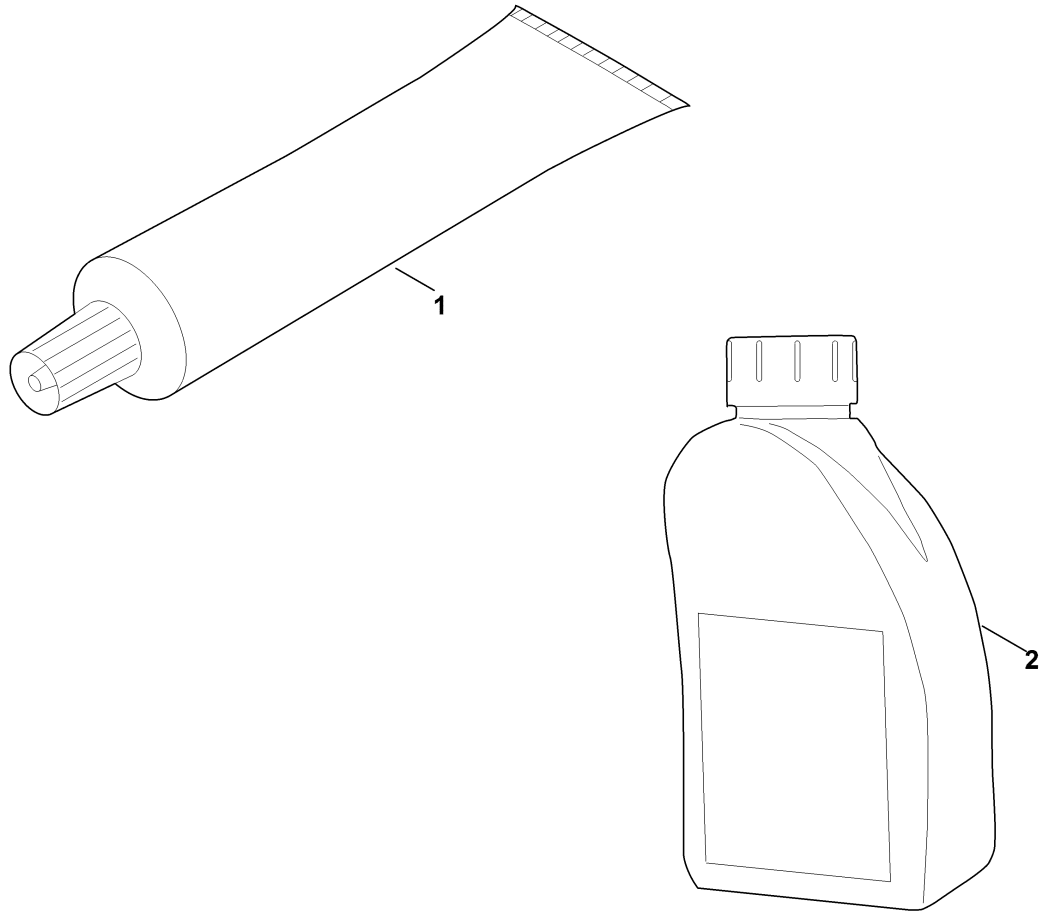
Инструмент

Ссылка №	Код артикула	К-во	Наименование
1	0812 190 1005	1	Ключ для свечей зажигания



Специальный инструмент

Ссылка №	Код артикула	К-во	Наименование	Включая
1	6165 890 2200	1	Монтажный инструмент	
2	0000 890 2800	1	Монтажный крюк	
3	6364 890 6500	1	Демонтажный инструмент	6,7
4	6378 890 6500	1	Демонтажный инструмент	5
5	9039 488 9006	1	Самонарезающий винт 3/8"x70	
6	9008 319 2010	1	Винт с шестигранной головкой M8x80	
7	9076 611 4430	2	Винт IS AP6x20	
8	0000 890 6501	1	Демонтажный инструмент	



Ссылка №	Код артикула	К-во	Наименование
1	0781 120 1109	1	Многоцелевая смазка 80 g
2	0781 321 2002	1	Масло для гидросистем (Shell Tellus S2M46)