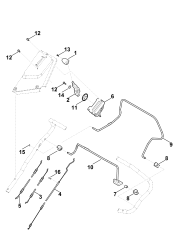


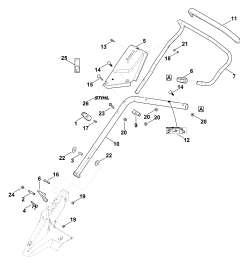
01-2019-CZ-PL-RUS

Содержание

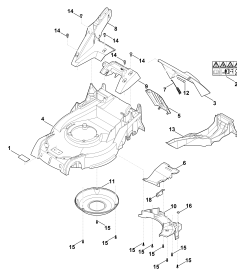
RM 650.0 V	4
Верхняя часть ведущей ручки	6
Нижняя часть ведущей ручки	8
Корпус	10
Передняя ось, кожух	12
Задняя ось, коробка передач	14
Двигатель, нож	16
Травосборник	18
Инструмент	20
Специальный инструмент	22
	24



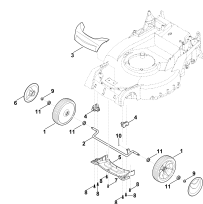
Верхняя часть ведущей ручки



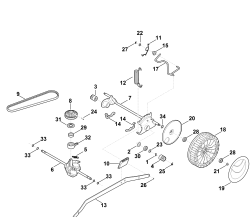
Нижняя часть ведущей ручки



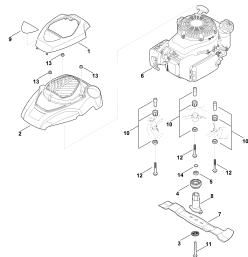
Корпус



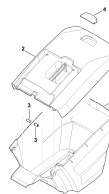
Передняя ось, кожух



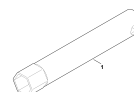
Задняя ось, коробка передач



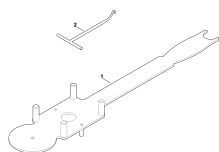
Двигатель, нож



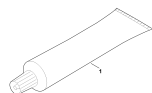
Травосборник



Инструмент



Специальный инструмент



Наименование

Верхняя часть ведущей ручки

Нижняя часть ведущей ручки

Корпус

Передняя ось, кожух

Задняя ось, коробка передач

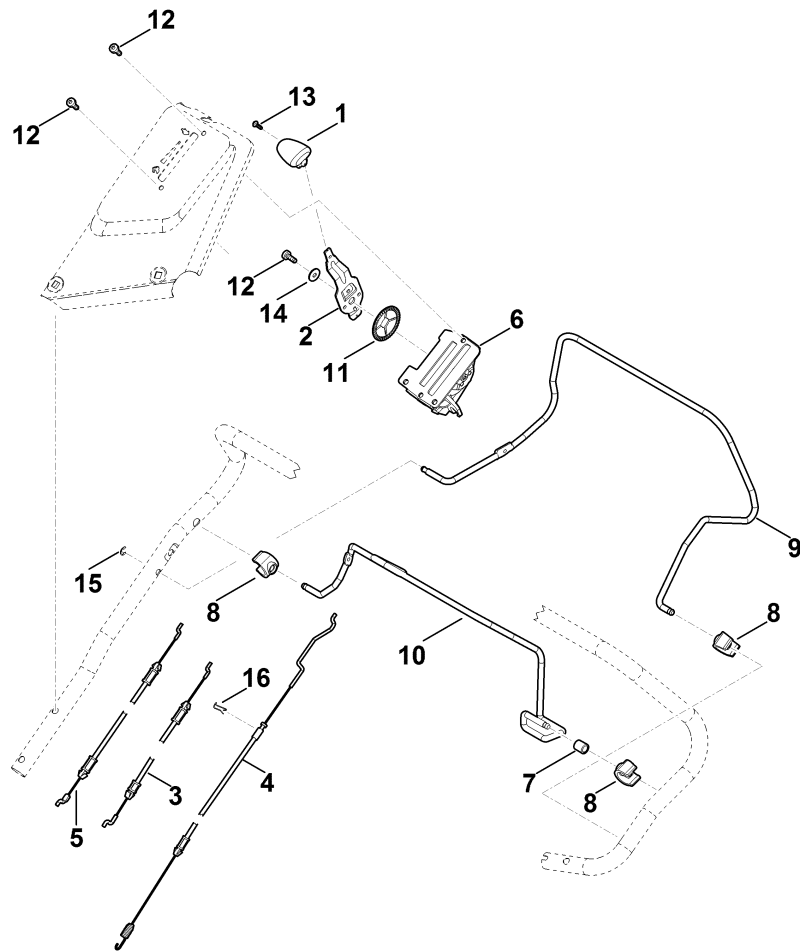
Двигатель, нож

Травосборник

Инструмент

Специальный инструмент

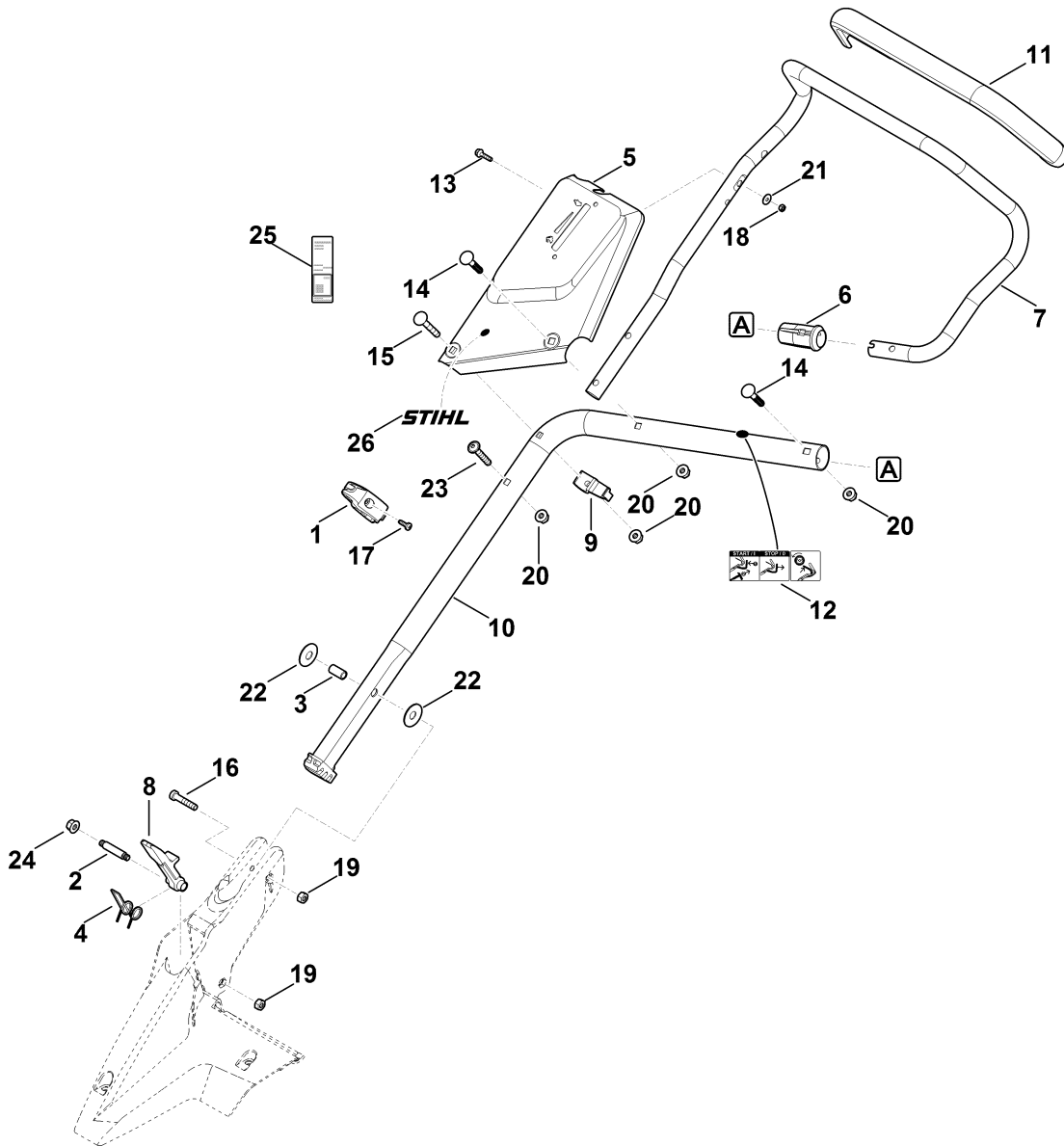
Верхняя часть ведущей ручки



Верхняя часть ведущей ручки

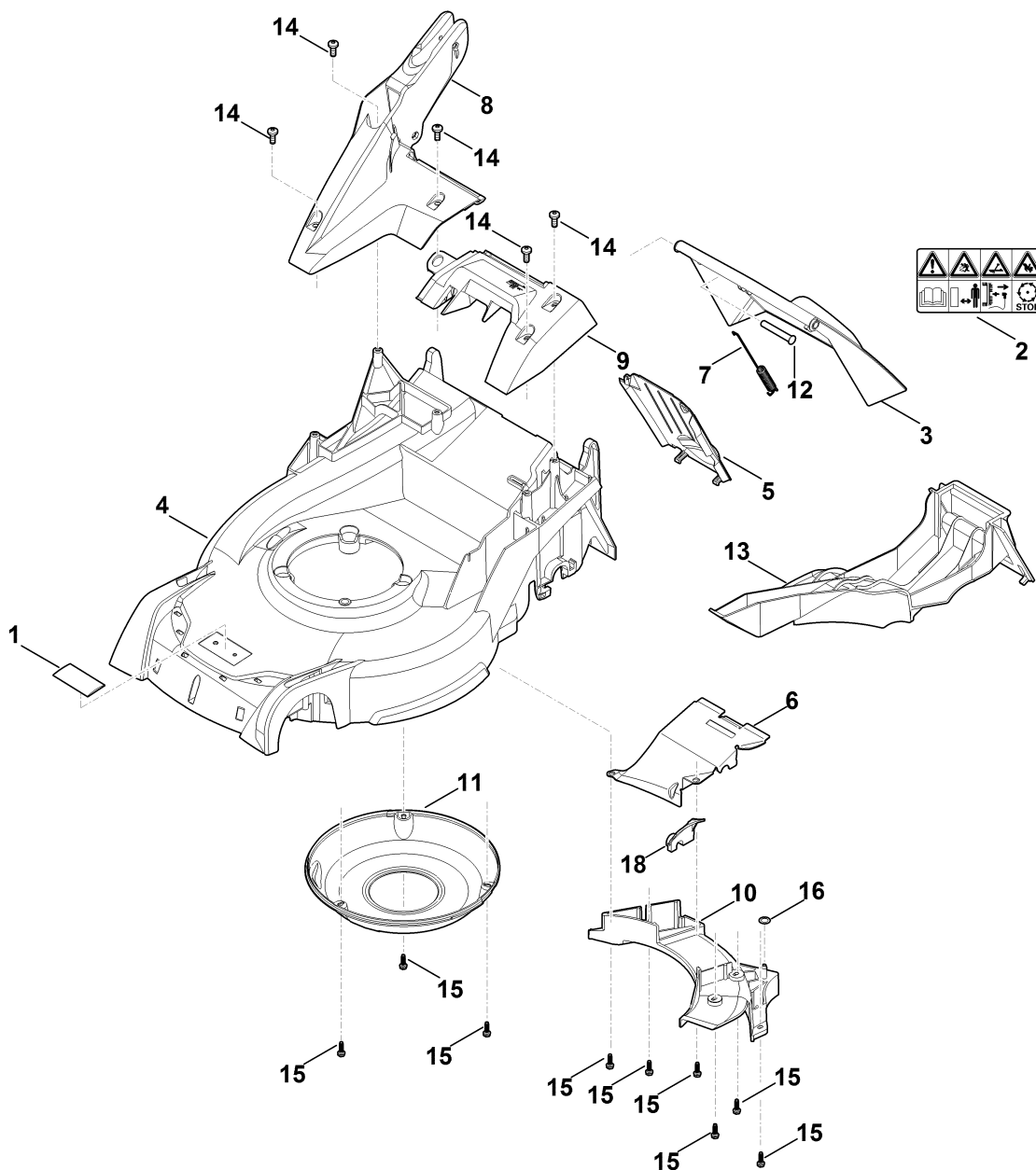
Ссылка №	Код артикула	К-во	Наименование	Включая
1	6170 180 2800	1	Ручка	13
2	6364 182 2900	1	Установочный рычаг	
3	6364 700 7500	1	Трос Скорость	
4	6364 700 7510	1	Трос Привод движения	
5	6364 700 7520	1	Трос Устройство остановки двигателя	
6	6364 704 2701	1	Держатель	
7	6364 763 3400	1	Втулка	
8	6364 763 4000	3	Опорный элемент	
9	6364 764 0200	1	Рукоятка включения	
10	6364 764 0210	1	Рукоятка включения	
11	6378 708 6200	1	Фиксирующий сегмент	
12	9075 478 4610	3	Винт с цилиндрической головкой М6х16	
13	9104 003 3003	1	Самонарезающий винт Р4х12	
14	9485 648 0684	1	Тарельчатая пружина 18х6,2х0,7	
15	9460 624 0600	1	Стопорная шайба 6	
16	6241 716 6500	1	Зажимная деталь	

Нижняя часть ведущей ручки



Нижняя часть ведущей ручки

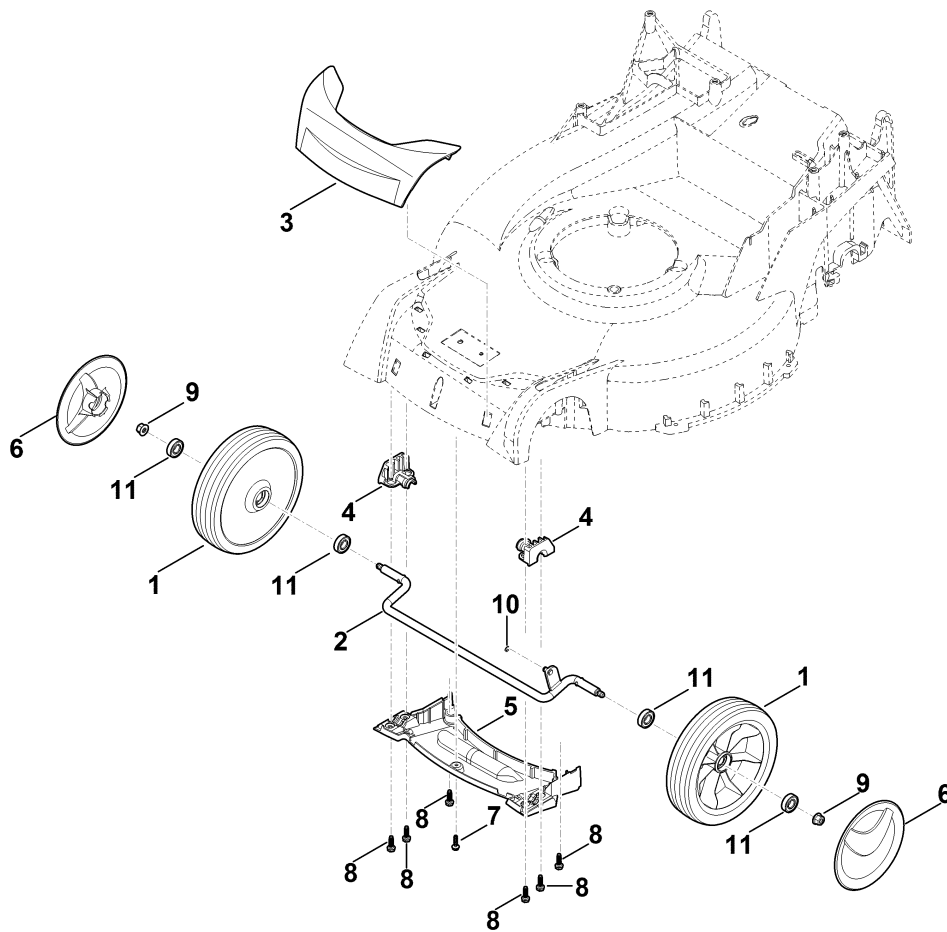
Ссылка №	Код артикула	К-во	Наименование	Включая
1	0000 760 3820	1	Направляющая троса	17
2	6338 703 3700	1	Винт	
3	6338 703 3800	1	Втулка	
4	6338 703 4900	1	Пружина с навивкой	
5	6364 760 1720	1	Панель	26
6	6364 703 2800	1	Пробка	
7	6364 780 3000	1	Верхняя часть ведущей ручки	11
8	6364 763 6010	1	Фиксирующий рычаг	
9	6364 764 6700	1	Контропора	
10	6364 780 2890	1	Нижняя часть ведущей ручки	12
11	6364 790 0500	1	Рукоятка	
12	6364 967 4400	1	Наклейка	
13	9018 318 1070	1	Винт с шестигранной головкой M5x30	
14	9027 068 1930	2	Болт с плоской круглой головкой M8x45	
15	9027 318 1970	1	Болт с плоской круглой головкой M8x60	
16	9037 319 1902	1	Винт с цилиндрической головкой M8x40	
17	9039 488 0984	1	Самонарезающий винт M5 x 16	
18	9212 260 0705	1	Шестигранная гайка M5	
19	9214 261 1105	2	Контргайка M8	
20	9216 261 1100	4	Шестигранная гайка M8	
21	9309 021 0110	1	Шайба 5,3	
22	9485 648 2044	2	Тарельчатая пружина 34 x 12,2 x 1,5	
23	9110 391 1950	1	Винт со сферической головкой M8x50	
24	9214 320 1105	1	Контргайка M8	
25	6364 967 1800	1	Фирменная табличка с паспортными данными RM 650.0 V	
26	6364 967 4420	1	Наклейка	



Корпус

Ссылка №	Код артикула	К-во	Наименование	Включая
1	0000 967 1001	1	Табличка	
2	0000 967 3679	1	Предупредительное указание	
3	6364 700 2711	1	Крышка	2
4	6364 700 8501	1	Корпус	1
5	6364 701 3610	1	Крышка	
6	6364 780 4400	1	Направляющая пластина (с опорой)	18
7	6364 703 5110	1	Пружина растяжения	
8	6364 703 6205	1	Консоль	
9	6364 703 6600	1	Рукоятка	
10	6364 780 2000	1	Крышка	16
11	6364 706 0740	1	Крышка	
12	6340 706 5901	1	Палец	
13	6364 766 8300	1	Насадка для мульчирования	
14	9039 488 1801	5	Самонарезающий винт M8x20	
15	9076 611 4430	9	Винт IS AP6x20	
16	6364 708 9300	1	Диск	
18	6364 763 3800	1	Опора	

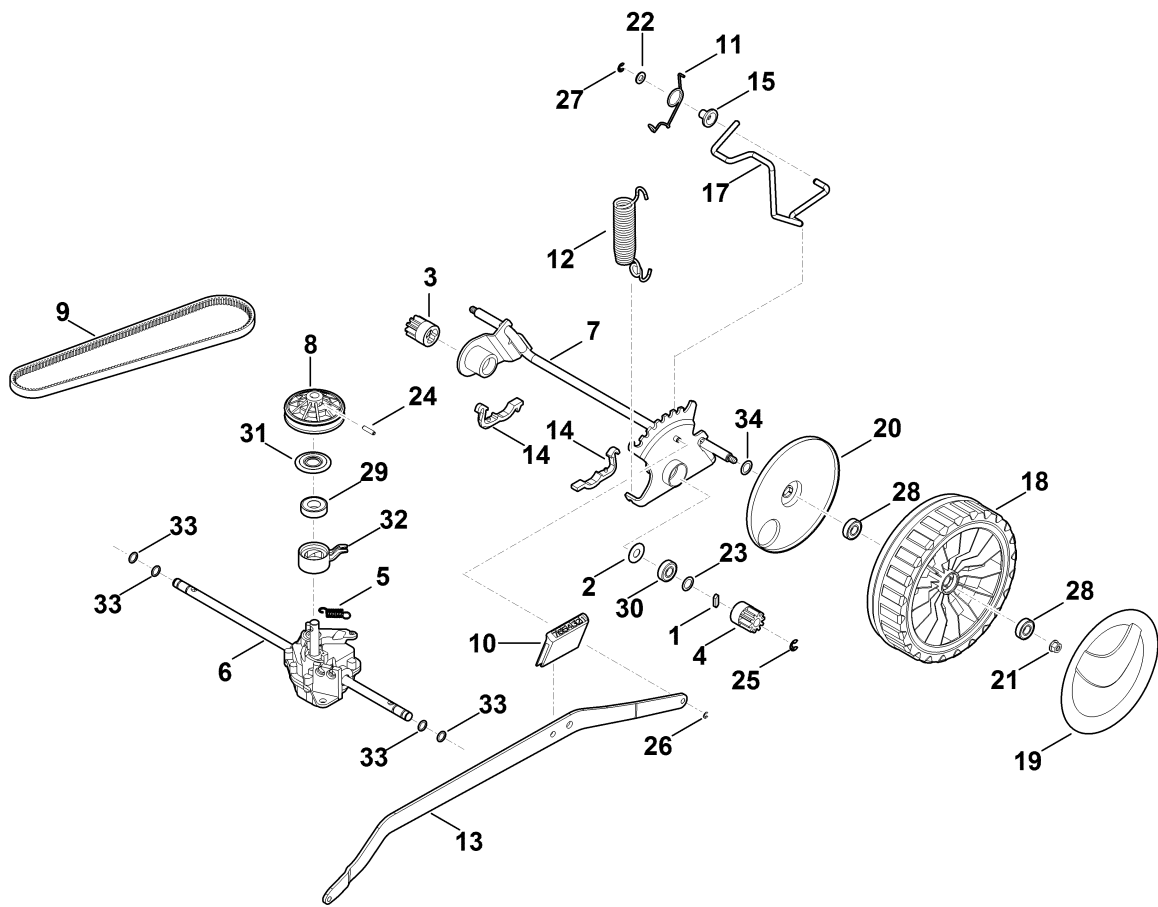
Передняя ось, кожух



Передняя ось, кожух

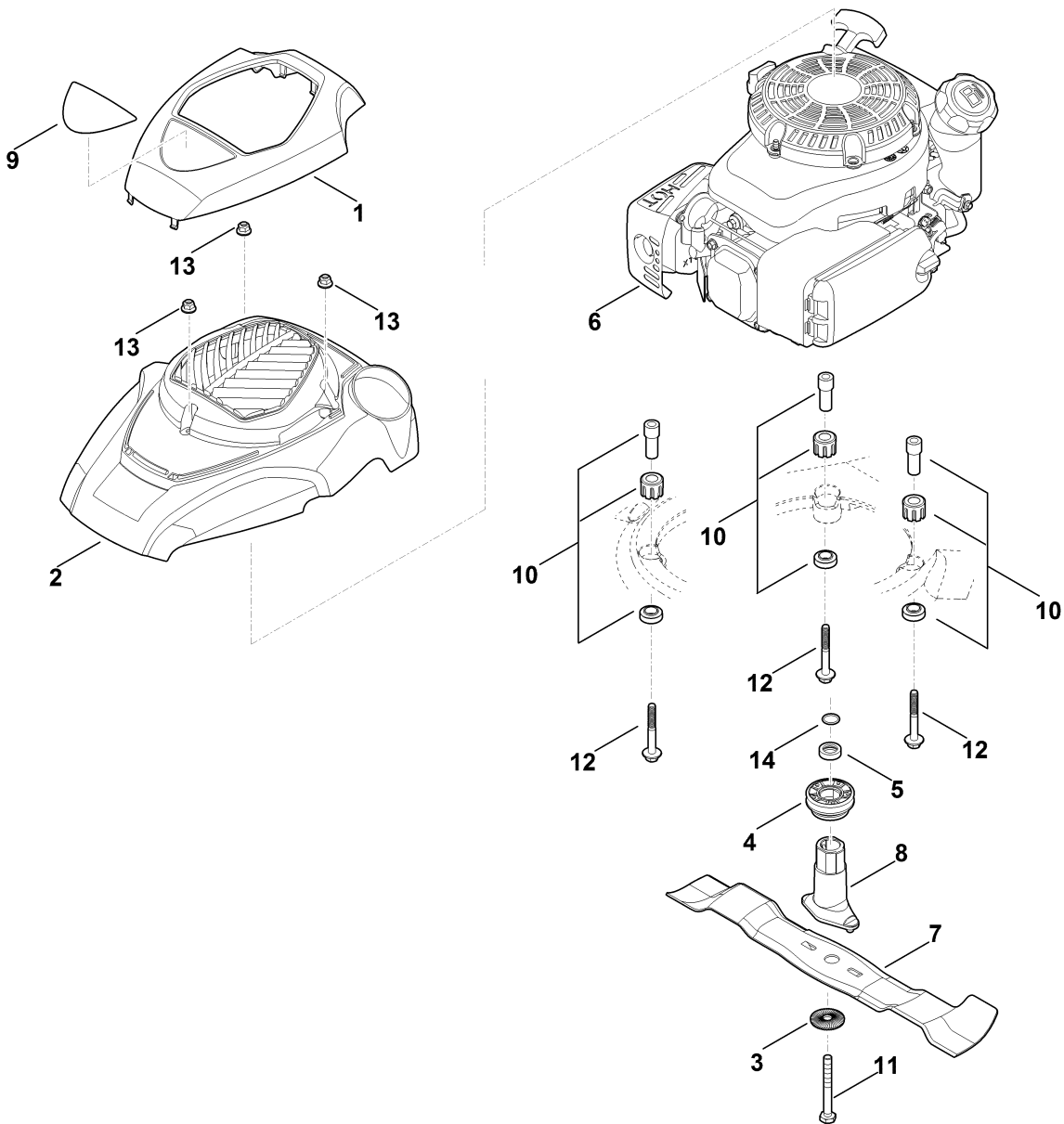
Ссылка №	Код артикула	К-во	Наименование	Включая
1	6364 700 0400	2	Колесо в сборе 200	11
2	6364 700 2400	1	Ось передняя	
3	6364 701 3600	1	Кожух спереди	
4	6364 704 1200	2	Фиксатор оси спереди	
5	6374 706 0720	1	Крышка	
6	6375 704 0301	2	Колпак колеса	
7	9076 611 4290	1	Винт IS P5x20	
8	9076 611 4430	6	Винт IS AP6x20	
9	9216 261 1100	2	Шестигранная гайка M8	
10	9460 624 0500	1	Стопорная шайба 5	
11	9503 003 5297	4	Радиальный шарикоподшипник 6001-2TRS	

Задняя ось, коробка передач



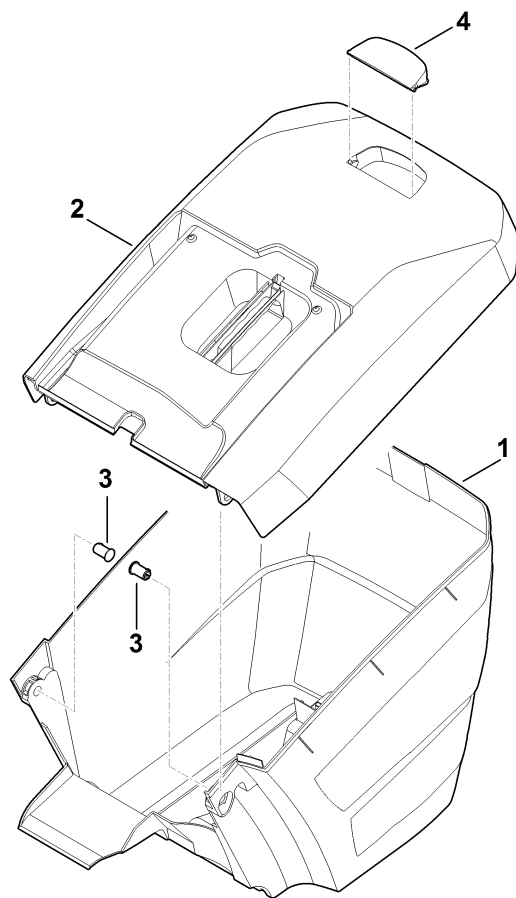
Задняя ось, коробка передач

Ссылка №	Код артикула	К-во	Наименование	Включая
1	0000 704 8300	2	Шпонка обгонной муфты	
2	6103 704 7910	2	Защитный диск	
3	6105 704 7400	1	Шестерня	
4	6105 704 7410	1	Шестерня	
5	6360 643 3800	1	Пружина растяжения	
6	6364 640 0100	1	Коробка передач в сборе	5,8,24,29,31,32
7	6364 700 2410	1	Ось задняя	
8	6364 700 2500	1	Клиноременный шкив в сборе	29,31,32
9	6364 704 2100	1	Клиновой ремень	
10	6364 703 4000	1	Зажимы (индикатор высоты срезания)	
11	6364 703 4900	1	Пружина с навивкой	
12	6364 703 5100	1	Пружина растяжения	
13	6364 703 8800	1	Передаточный рычаг	
14	6364 704 1210	2	Фиксатор оси сзади	
15	6364 763 3010	1	Втулка подшипника	
17	6364 763 6000	1	Фиксирующий рычаг	
18	6375 700 0402	2	Колесо в сборе 230	20,28
19	6375 704 0311	2	Колпак колеса	
20	6375 704 3611	2	Крышка	
21	9216 261 1100	2	Шестигранная гайка M8	
22	9291 021 0160	1	Шайба 7,4	
23	9296 021 1609	2	Шайба P12x18x0,5	
24	9380 620 2730	1	Зажимной штифт 5x36	
25	9460 624 1000	2	Стопорная шайба 10	
26	9460 624 0500	1	Стопорная шайба 5	
27	9460 624 0500	1	Стопорная шайба 5	
28	9503 003 5297	4	Радиальный шарикоподшипник 6001-2TRS	
29		1	Шарикоподшипник По отдельности запчасть не поставляется	
30	9503 003 5297	2	Радиальный шарикоподшипник 6001-2TRS	
31		1	Диск По отдельности запчасть не поставляется	
32		1	Регулируемый элемент По отдельности запчасть не поставляется	
33	9645 945 0755	4	Круглое уплотнительное кольцо 9x1,8	
34	9294 021 0270	2	Шайба 17	



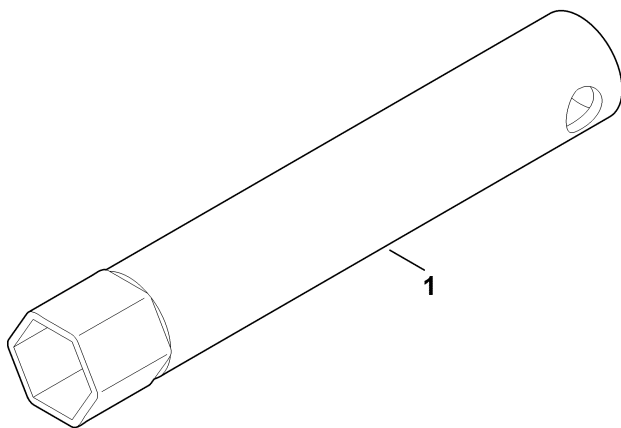
Двигатель, нож

Ссылка №	Код артикула	К-во	Наименование
1	0000 082 0419	1	Крышка верхней части
2	0000 082 0424	1	Крышка нижней части
3	0000 702 6600	1	Зажимная шайба
4	6364 700 2510	1	Клиноременный шкив в сборе
5	6360 764 2801	1	Распорная втулка
6	6364 011 1831	1	КОHLER, четырехтактный двигатель ХТ-800 (ХТ 800-3090) Считать данные на двигателе, для запчастей - см. раздел "Двигатели"
7	6364 702 0100	1	Многофункциональный нож
8	6364 702 5000	1	Втулка ножа
9	6364 967 1505	1	Заводская табличка RM 650 V
10	6375 007 1007	1	Комплект амортизатор
11	9008 319 9075	1	Винт с шестигранной головкой 3/8"x85 Использовать фиксатор резьбы (LOCTITE 243)
12	9039 488 9000	3	Самонарезающий винт 3/8"x70
13	9216 261 0901	3	Шестигранная гайка М6
14	9645 945 7692	1	Круглое уплотнительное кольцо 22x3



Травосборник

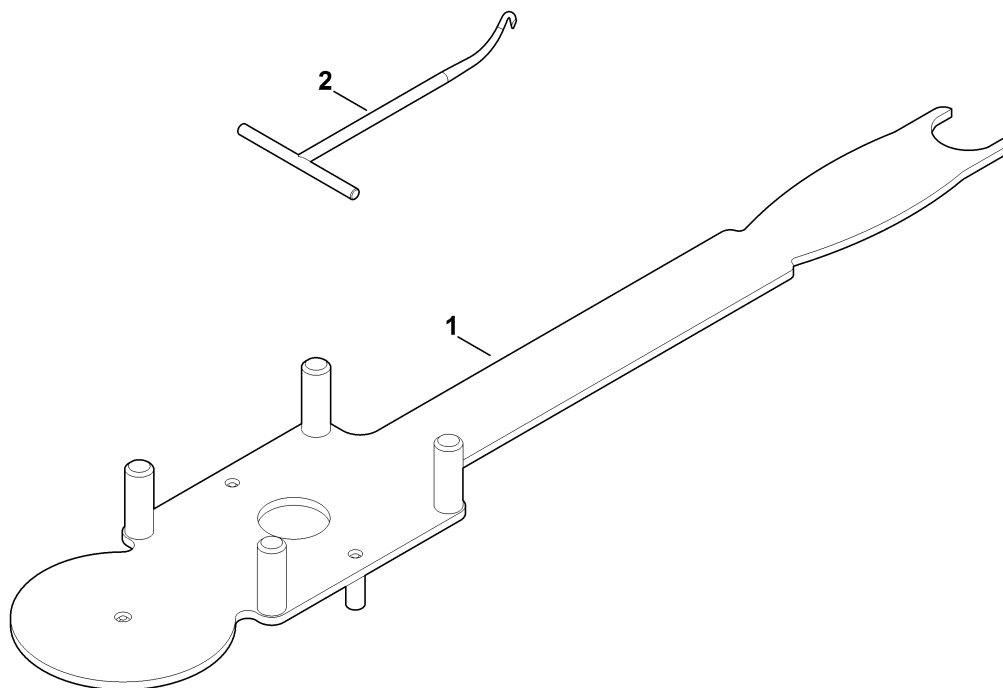
Ссылка №	Код артикула	К-во	Наименование	Включая
1	6364 703 9606	1	Нижняя часть травосборника	
2	6364 760 2101	1	Верхняя часть травосборника	4
3	6375 703 9010	2	Палец	
4	6375 708 8000	1	Заслонка	



(1) RM 650.0 V

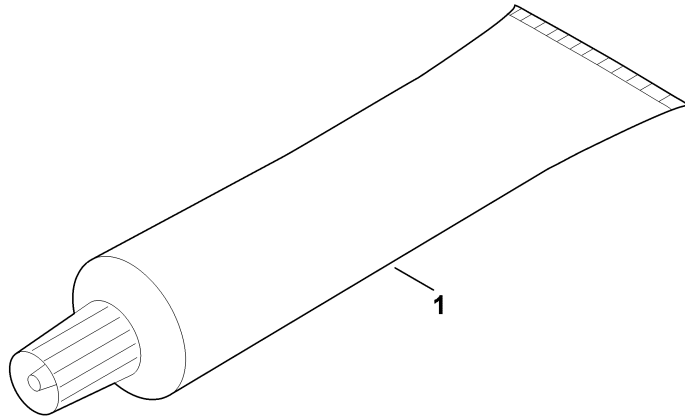
Инструмент

Ссылка №	Код артикула	К-во	Наименование
1	0812 190 1008	1	Ключ для свечей зажигания



Специальный инструмент

Ссылка №	Код артикула	К-во	Наименование
1	6165 890 2200	1	Монтажный инструмент
2	0000 890 2800	1	Монтажный крюк



Ссылка №	Код артикула	К-во	Наименование
1	0781 120 1109	1	Многоцелевая смазка 80 g
