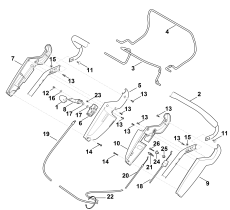


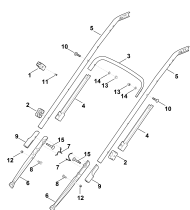
02-2020-CZ-PL-RUS

Содержание

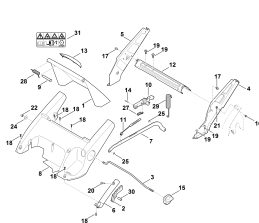
RM 545.0 V	4
Верхняя часть ведущей ручки	6
Нижняя часть ведущей ручки	8
Рама, регулировка высоты	10
Корпус, передняя ось	12
Задняя ось, коробка передач	14
Двигатель, нож	17
Травосборник	19
Инструмент	21
Специальный инструмент	23
смазочные материалы	25



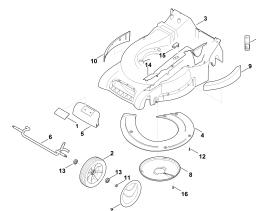
Верхняя часть ведущей ручки



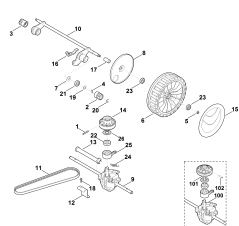
Нижняя часть ведущей ручки



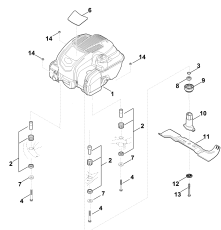
Рама, регулировка высоты



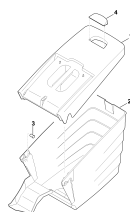
Корпус, передняя ось



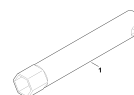
Задняя ось, коробка передач



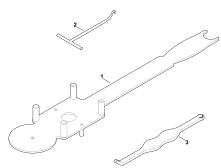
Двигатель, нож



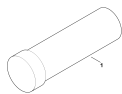
Травосборник



Инструмент



Специальный инструмент



смазочные материалы

RM 545.0 V

Наименование

Верхняя часть ведущей ручки

Нижняя часть ведущей ручки

Рама, регулировка высоты

Корпус, передняя ось

Задняя ось, коробка передач

Двигатель, нож

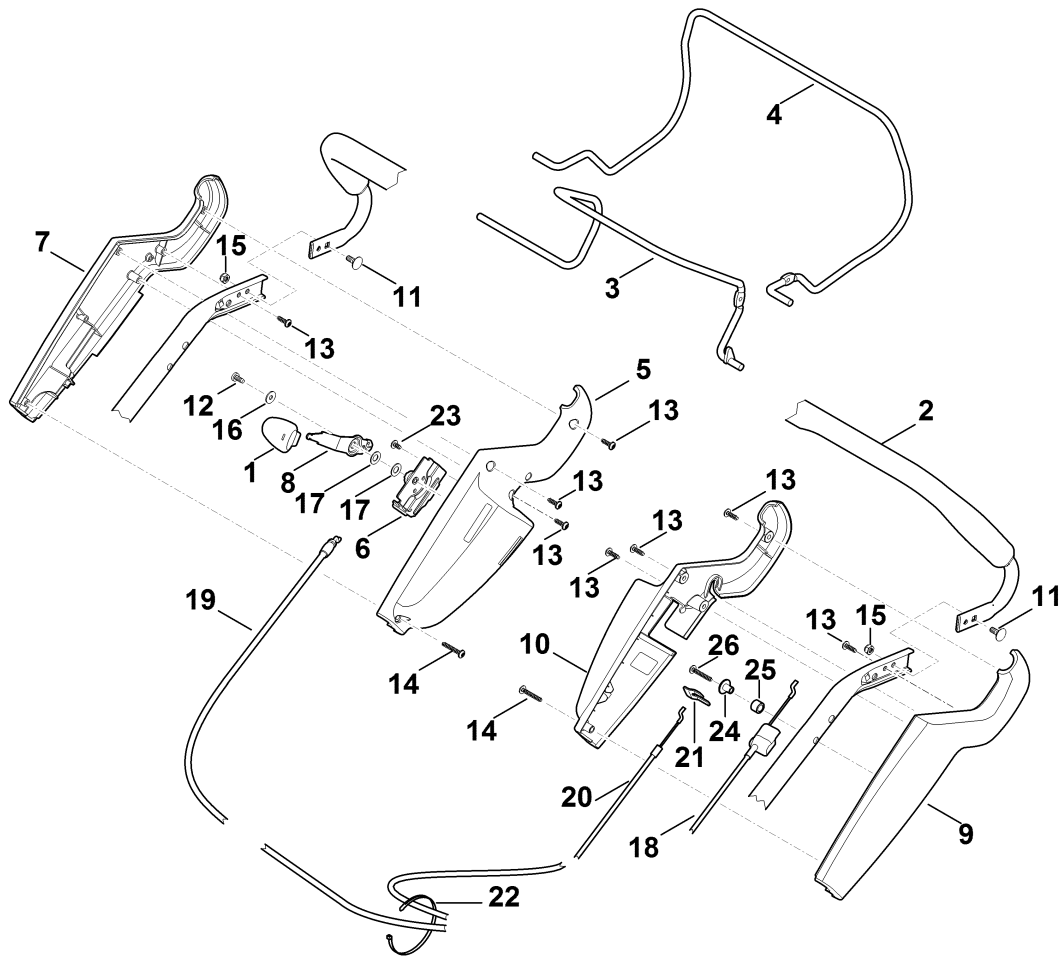
Травосборник

Инструмент

Специальный инструмент

смазочные материалы

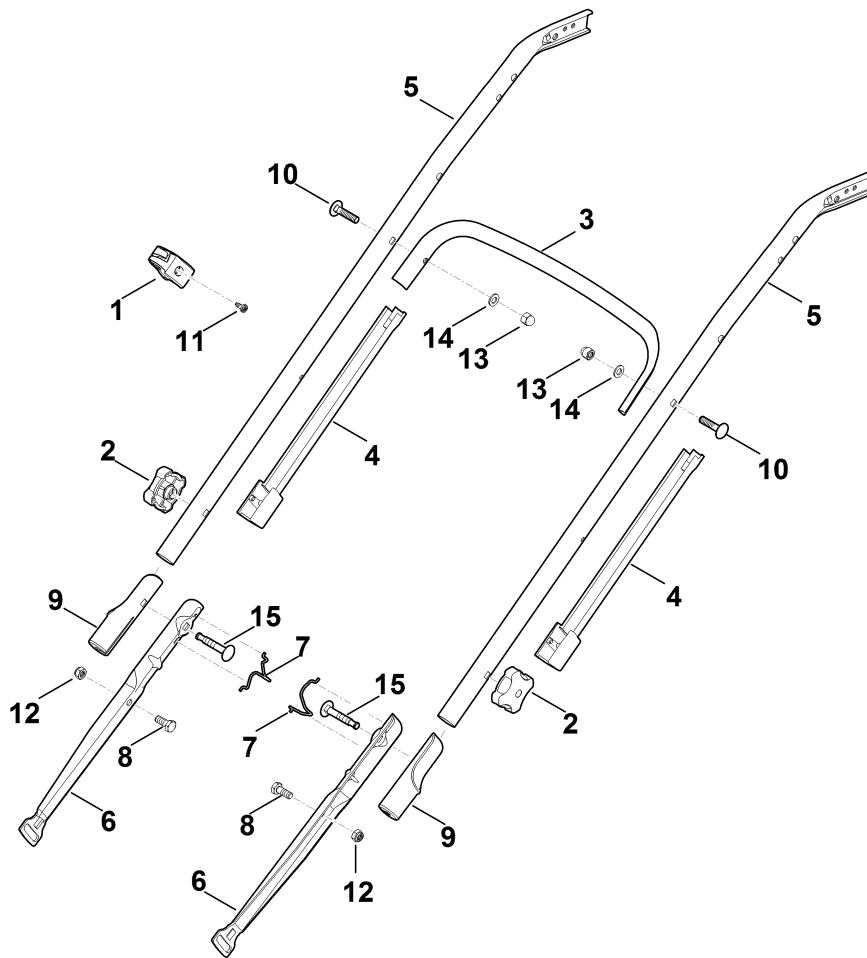
Верхняя часть ведущей ручки



Верхняя часть ведущей ручки

Ссылка №	Код артикула	К-во	Наименование
1	0000 989 8101	1	Ручка
2	6340 780 3010	1	Верхняя часть ведущей ручки
3	6340 760 1500	1	Рукоятка включения
4	6340 764 0210	1	Рукоятка включения
5	6340 182 1335	1	Половина корпуса
6	6375 700 6800	1	Держатель
7	6375 182 1302	1	Половина корпуса
8	6375 182 2900	1	Переводной рычаг
9	6375 764 0602	1	Половина корпуса
10	6340 764 0620	1	Половина корпуса
11	9027 318 1280	2	Болт с плоской круглой головкой M6x16
12	9039 488 0974	1	Самонарезающий винт M5x12
13	9104 007 4270	8	Винт с цилиндрической головкой IS-P5 x 16
14	9104 007 4294	2	Самонарезающий винт P5x30
15	9212 260 0900	2	Шестигранная гайка M6
16	9307 020 0120	1	Шайба 5,3
17	9486 648 0300	2	Тарельчатая пружина A16
18	6340 700 7520	1	Трос Привод движения
19	6360 700 7500	1	Трос Скорость
20	6340 700 7505	1	Трос Устройство остановки двигателя
21	6375 764 6700	1	Держатель
22	0751 010 7054	1	Бандажная лента для кабеля
23	9104 003 8760	1	Самонарезающий винт P4,5x9
24	6375 763 1200	1	Ролик троса
25	6375 763 3200	1	Втулка с буртиком
26	9104 007 4298	1	Винт с цилиндрической головкой IS-P5 x 50

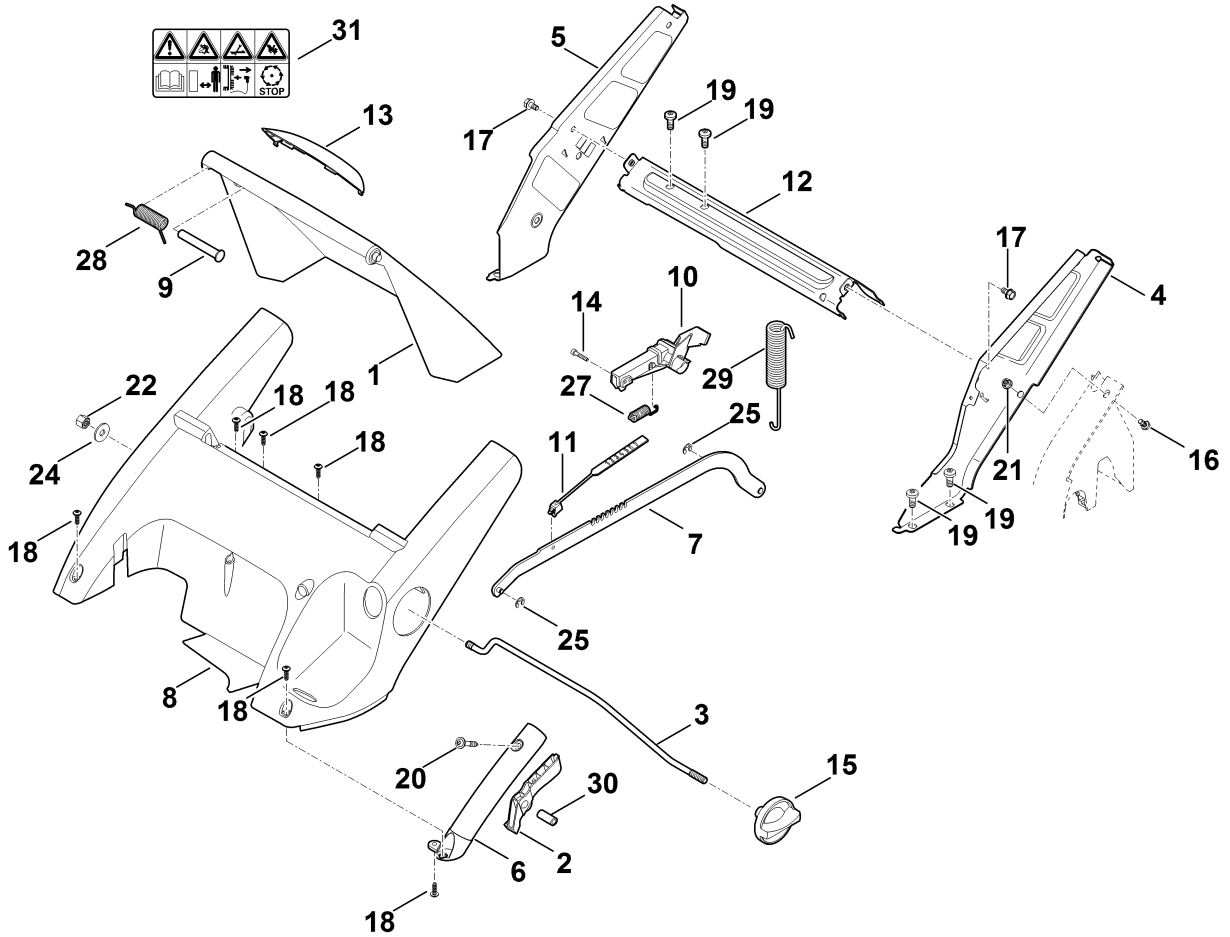
Нижняя часть ведущей ручки



Нижняя часть ведущей ручки

Ссылка №	Код артикула	К-во	Наименование	Включая
1	0000 760 3801	1	Направляющая троса	11
2	0000 760 1800	2	Поворотная рукоятка	
3	6340 703 3305	1	Усиление	
4	6340 706 6600	2	Направляющая	
5	6340 763 4900	2	Средняя часть ведущей ручки	
6	6375 763 4801	2	Нижняя часть ведущей ручки	
7	6375 706 6611	2	Направляющая	
8	9008 318 1780	2	Винт с шестигранной головкой М8 x 16	
9	6375 703 3800	2	Втулка	
10	9027 068 1901	2	Болт с плоской круглой головкой М8x38	
11	9039 488 0984	1	Самонарезающий винт М5 x 16	
12	9212 260 1100	2	Шестигранная гайка М8	
13	9240 216 1100	2	Колпачковая гайка М8	
14	9291 020 0180	2	Шайба 8,4	
15	0000 703 3705	2	Винт М8x50	

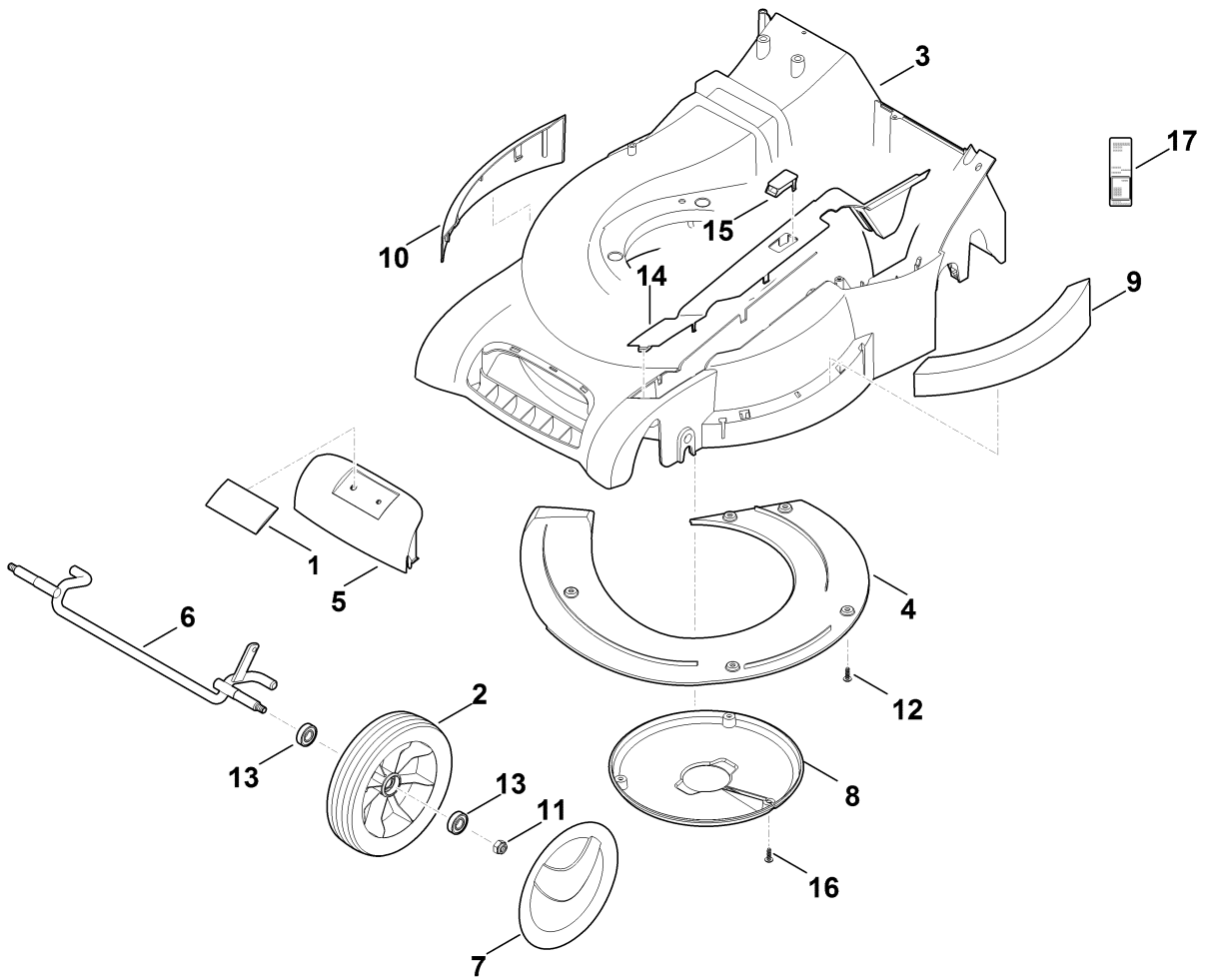
Рама, регулировка высоты



Рама, регулировка высоты

Ссылка №	Код артикула	К-во	Наименование	Включая
1	6340 700 2701	1	Крышка в сборе	13,31
2	6340 700 7000	1	Рычаг	30
3	6340 703 1700	1	Тяга	
4	6340 760 4291	1	Левая консоль	20
5	6340 703 6205	1	Правая консоль	
6	6340 703 6600	1	Прием	
7	6340 780 0400	1	Передаточный рычаг в сборе	
8	6340 706 0704	1	Крышка	
9	6340 706 5901	1	Палец	
10	6340 780 3190	1	Фиксирующий сегмент	14
11	6340 763 2000	1	Индикатор	
12	6340 763 4501	1	Подпорка	
13	6340 706 6710	1	Корпус ручки	
14	6375 708 8400	2	Винт М4х20	
15	6375 760 1800	1	Поворотная ручка в сборе	
16	9008 319 1260	1	Винт с шестигранной головкой М6 х 12	
17	9039 488 1230	2	Самонарезающий винт М6х8	
18	9104 007 4270	6	Винт с цилиндрической головкой IS-P5 х 16	
19	9104 007 9975	6	Самонарезающий винт Р8х18	
20	9070 010 1050	1	Винт ТТ-М5х28	
21	9216 261 0901	1	Шестигранная гайка М6	
22	9241 288 1980	1	Колпачковая гайка М8	
24	9307 021 0180	1	Шайба 8,4	
25	9460 624 0400	2	Стопорная шайба 4	
27	6375 703 5111	1	Пружина растяжения	
28	6340 708 4505	1	Пружина с навивкой	
29	6340 703 5100	1	Пружина растяжения	
30		1	По отдельности запчасть не поставляется	
31	0000 967 3679	1	Предупредительное указание	

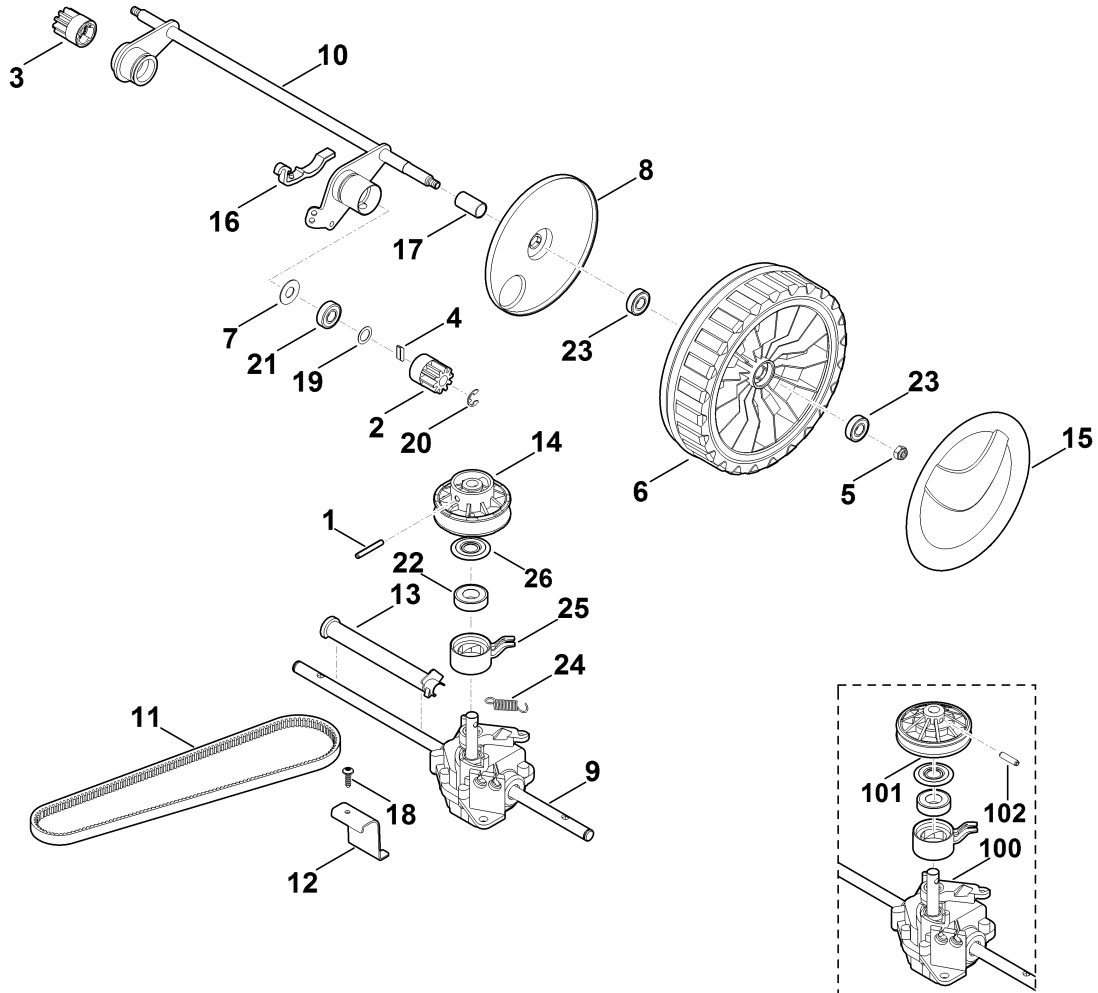
Корпус, передняя ось



Корпус, передняя ось

Ссылка №	Код артикула	К-во	Наименование	Включая
1	0000 967 1001	1	Табличка	
2	6360 700 0400	2	Колесо в сборе 180	13
3	6340 700 8511	1	Корпус в сборе	4,9,10,12
4	6340 701 3600	1	Крышка	
5	0000 701 3601	1	Крышка	1
6	6340 700 2401	1	Ось	
7	6340 704 0301	2	Колпак колеса	
8	6340 706 0716	1	Крышка	
9	6340 706 7300	1	Защитная планка	
10	6340 706 7305	1	Защитная планка	
11	9212 260 1100	2	Шестигранная гайка M8	
12	9104 007 4270	5	Винт с цилиндрической головкой IS-P5 x 16	
13	9503 003 5297	4	Радиальный шарикоподшипник 6001-2TRS	
14	6340 780 2080	1	Крышка	15
15	6375 701 3500	1	Смотровое стекло	
16	9104 007 4270	3	Винт с цилиндрической головкой IS-P5 x 16	
17	6340 967 1810	1	Фирменная табличка с паспортными данными RM 545.0 V	

Задняя ось, коробка передач



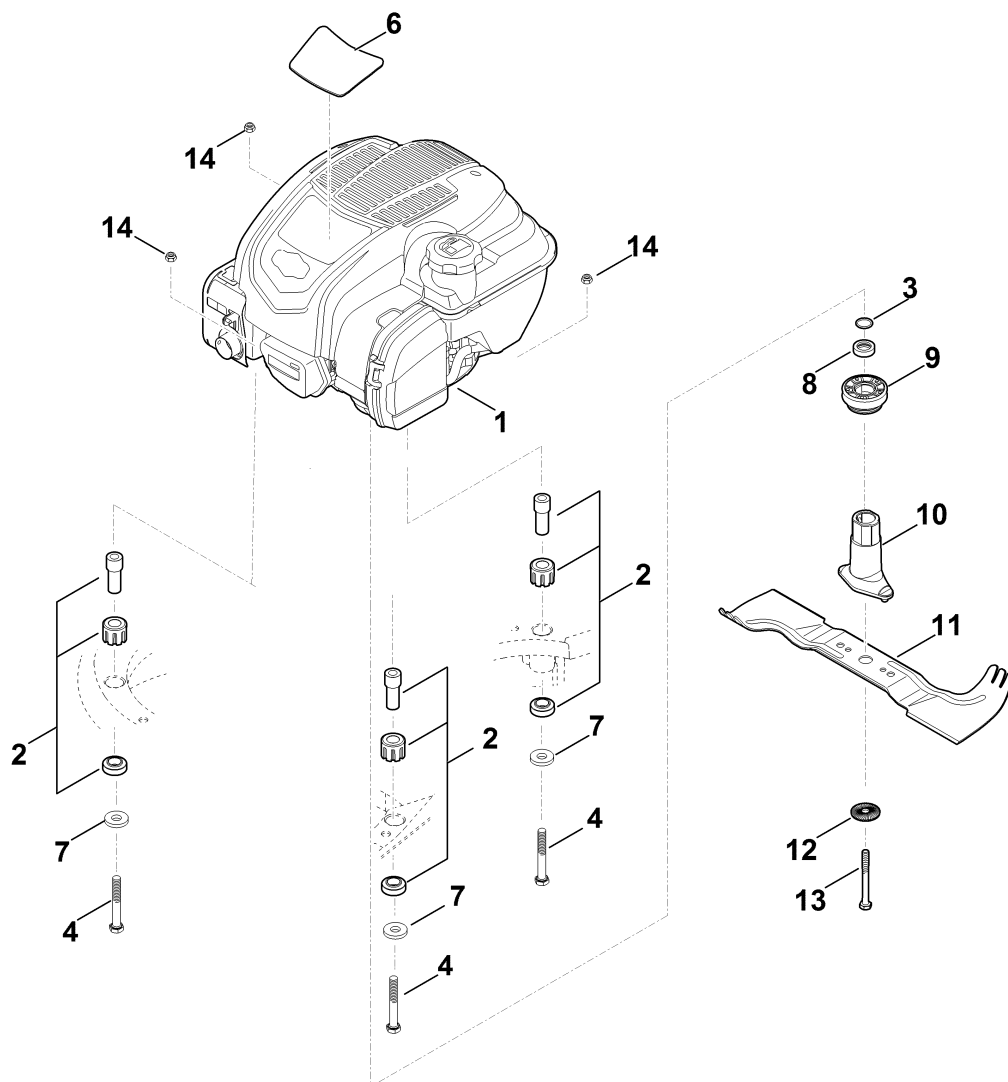
Задняя ось, коробка передач

Ссылка №	Код артикула	К-во	Наименование	Включая	До	Техническая информация
1	9380 620 2730	1	Зажимной штифт 5x36			
2	6105 704 7400	1	Шестерня			
3	6105 704 7410	1	Шестерня			
4	0000 704 8300	2	Шпонка обгонной муфты			
5	9212 260 1100	2	Шестигранная гайка M8			
6	6383 700 0421	2	Колесо в сборе 200	8,23		
7	6103 704 7910	2	Защитный диск			
8	6375 704 3611	2	Крышка			
9	6340 640 0113	1	Коробка передач в сборе	1,14,22,25,26		
10	6340 700 2411	1	Ось			
11	6340 704 2101	1	Клиновой ремень Привод движения			
12	6340 704 2700	1	Держатель			
13	6340 706 8100	1	Защитная оболочка			
14	6364 700 2500	1	Клиноременный шкив в сборе	22,25,26		
15	6375 704 0301	2	Колпак колеса			
16	6375 763 2800	2	Держатель оси			
17	6340 708 3700	1	Распорная труба			
18	9104 007 4289	1	Винт с цилиндрической головкой IS-P5 x 20			
19	9296 021 1609	2	Шайба P12x18x0,5			
20	9460 624 1000	2	Стопорная шайба 10			
21	9503 003 5297	2	Радиальный шарикоподшипник 6001-2TRS			
22		1	Шарикоподшипник По отдельности запчасть не поставляется			
23	9503 003 5297	4	Радиальный шарикоподшипник 6001-2TRS			
24	6360 643 3800	1	Пружина растяжения			
25		1	Регулируемый элемент По			

(1) RM 545.0 V

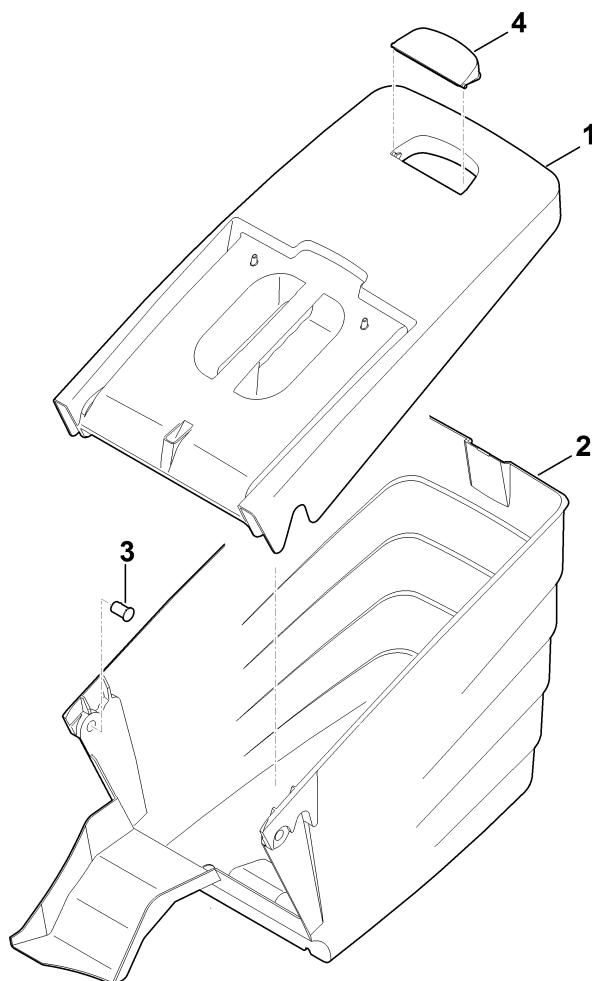
Задняя ось, коробка передач

Ссылка №	Код артикула	К-во	Наименование	Включая	До	Техническая информация
			отдельности запчасть не поставляется			
26		1	Диск По отдельности запчасть не поставляется			
100	* 6340 640 0112	1	Коробка передач в сборе	22,25,26,101, 102	4 40 151 271	
101	* 6360 700 2513	1	Клиноременный шкив в сборе	22,25,26	4 40 151 271	
102	* 9380 620 2620	1	Зажимной штифт 5x20		4 40 151 271	



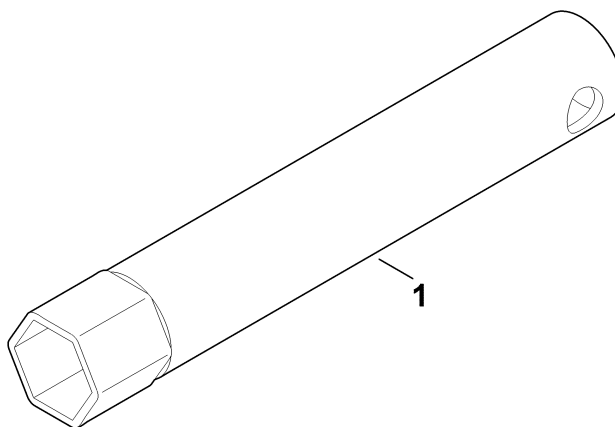
Двигатель, нож

Ссылка №	Код артикула	К-во	Наименование	До	Техническая информация
1	6340 011 1842	1	V&S, четырехтактный двигатель 103M02-0099-H5 Считать данные на двигателе, для запчастей – см. раздел "Двигатели"		
1	* 6340 011 1841	1	V&S, четырехтактный двигатель 103M02-0085-H1 Считать данные на двигателе, для запчастей – см. раздел "Двигатели"	4 39 424 969	
2	6340 007 1026	1	Комплект амортизатор		
3	9645 945 7692	1	Круглое уплотнительное кольцо 22x3		
4	9007 319 2010	3	Винт с шестигранной головкой M8x80		
6	6340 967 1510	1	Заводская табличка RM 545 V		
7	9307 021 0180	3	Шайба 8,4		
8	6360 764 2801	1	Распорная втулка		
9	6364 700 2510	1	Клиноременный шкив в сборе		
10	6364 702 5000	1	Втулка ножа		
11	6340 702 0100	1	Нож		
12	0000 702 6600	1	Зажимная шайба		
13	9008 319 9075	1	Винт с шестигранной головкой 3/8"x85 Использовать фиксатор резьбы (LOCTITE 243)		
14	9214 320 1105	3	Контргайка M8		



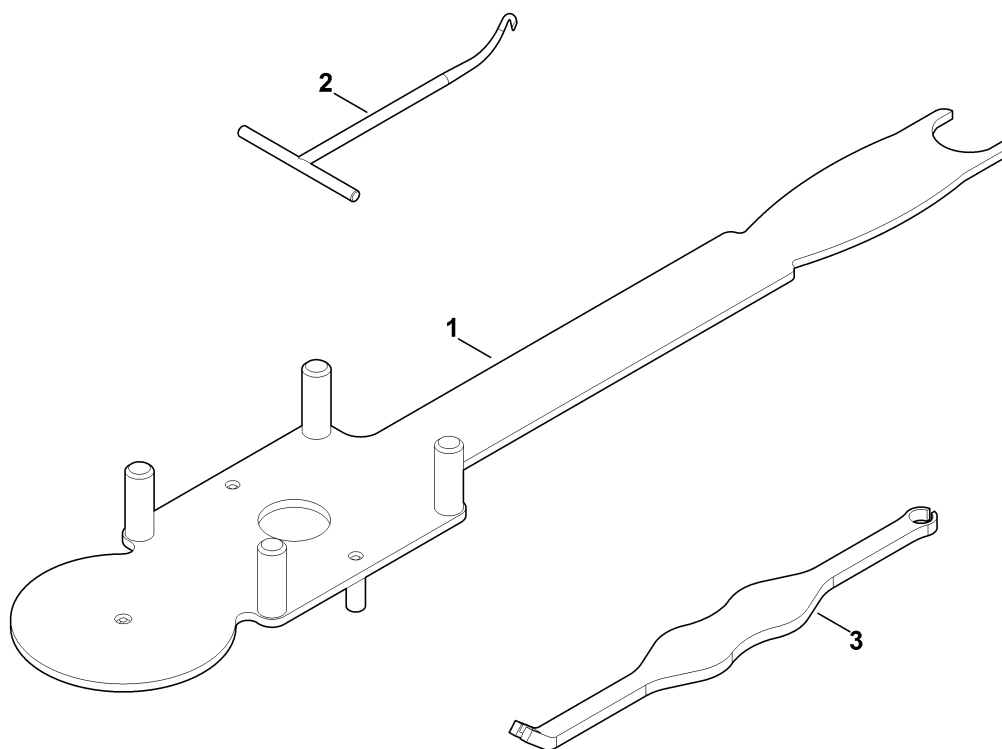
Травосборник

Ссылка №	Код артикула	К-во	Наименование	Включая
1	6340 760 2101	1	Верхняя часть травосборника	4
2	6340 703 9607	1	Нижняя часть травосборника	
3	6375 703 9010	2	Палец	
4	6375 708 8000	1	Заслонка	



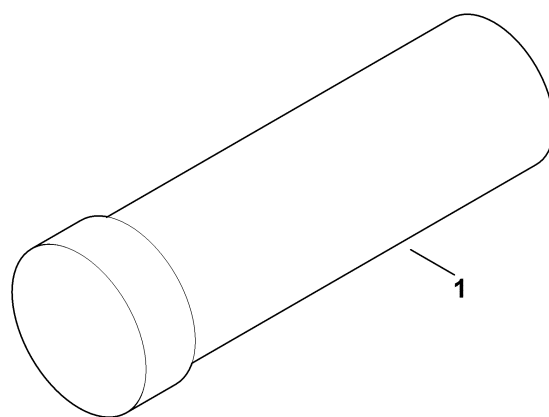
Инструмент

Ссылка №	Код артикула	К-во	Наименование
1	0812 190 1006	1	Ключ для свечей зажигания



Специальный инструмент

Ссылка №	Код артикула	К-во	Наименование
1	6165 890 2200	1	Монтажный инструмент
2	0000 890 2800	1	Монтажный крюк
3	0000 893 8102	1	Демонтажный инструмент



смазочные материалы

Ссылка №	Код артикула	К-во	Наименование
1	0781 145 0006	1	Консистентная смазка DIVINOL Fibrous 2
