

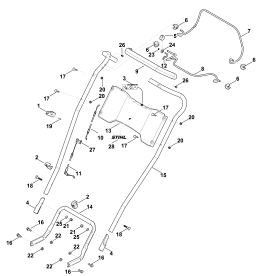
**02-2020-CZ-PL-RUS**

**Содержание**

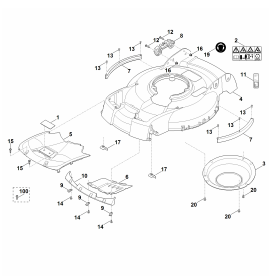
---

RM 4.0 RTP	4
Руль	6
Корпус	8
Передняя ось, Коробка передач	10
Задняя ось, регулировка высоты срезания	12
Двигатель, нож	14
Инструмент	16
Специальный инструмент	18
смазочные материалы	20

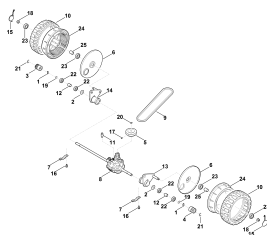




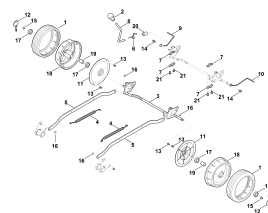
Руль



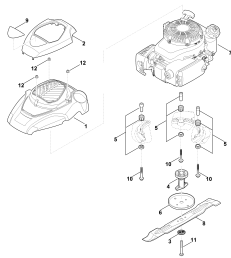
Корпус



Передняя ось, Коробка передач



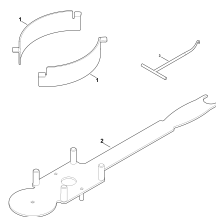
Задняя ось, регулировка высоты среза



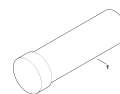
Двигатель, нож



Инструмент



Специальный инструмент



смазочные материалы

**RM 4.0 RTP**

---

**Наименование**

Руль

Корпус

Передняя ось, Коробка передач

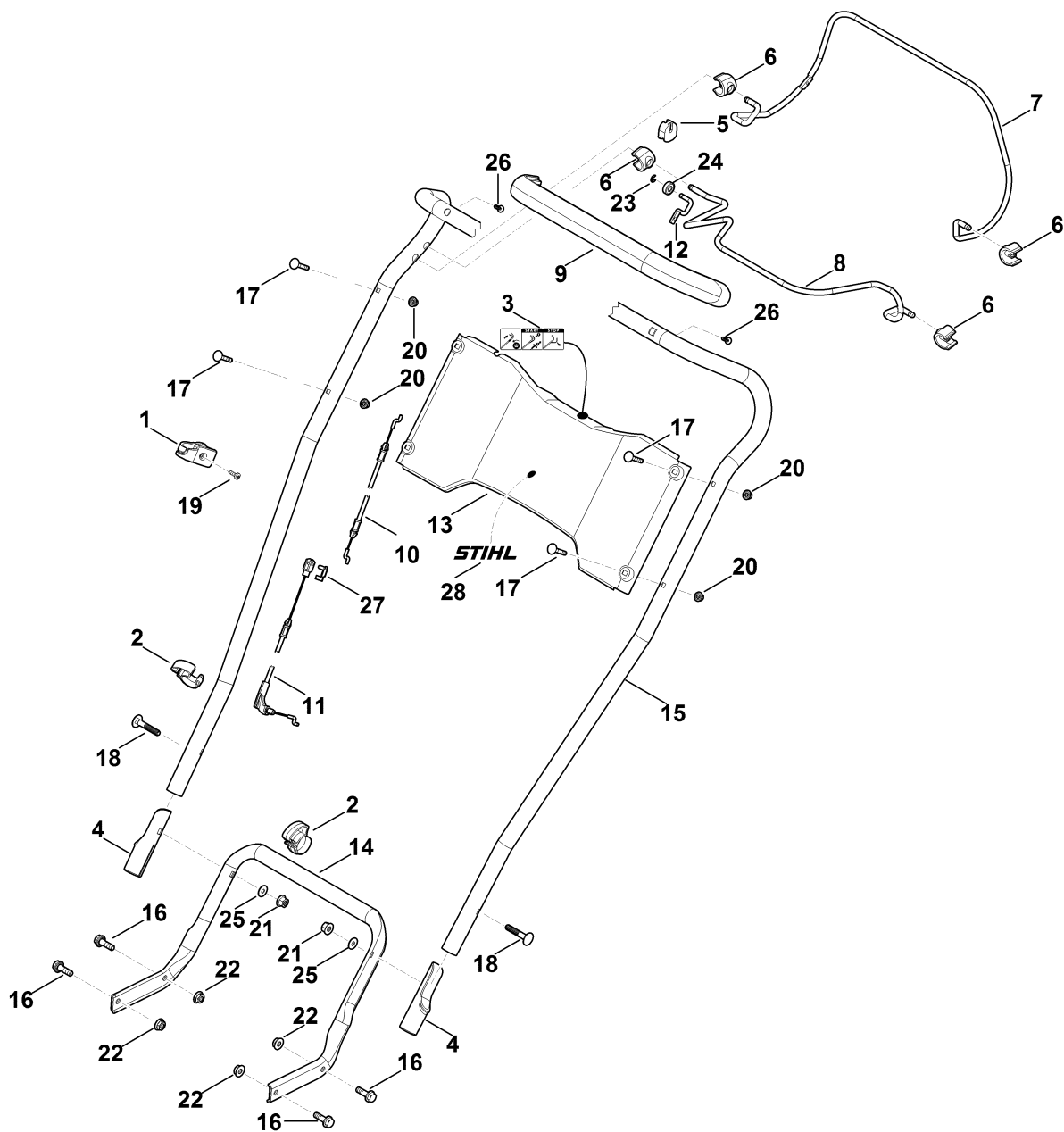
Задняя ось, регулировка высоты срезания

Двигатель, нож

Инструмент

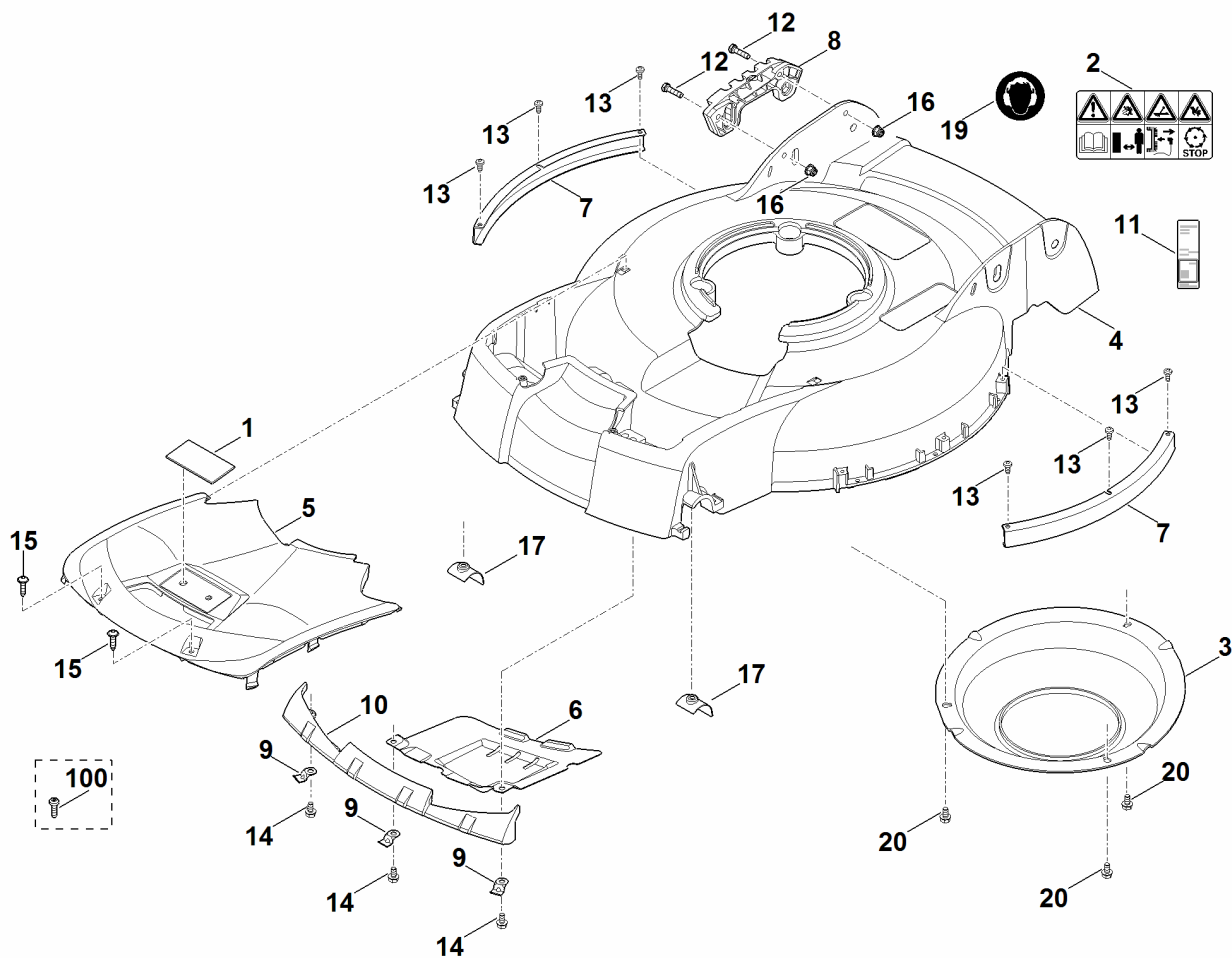
Специальный инструмент

смазочные материалы



## Руль

Ссылка №	Код артикула	К-во	Наименование	Включая
1	0000 760 3801	1	Направляющая троса	19
2	0000 703 3101	2	Зажим кабеля	
3	6336 967 4400	1	Наклейка	
4	6375 703 3800	2	Втулка	
5	6378 704 3510	1	Направляющая	
6	6364 763 4000	4	Опорный элемент	
7	6378 764 0201	1	Рукоятка включения	
8	6378 764 0210	1	Рукоятка включения	
9	6378 790 0501	1	Ручка	
10	6383 700 7521	1	Трос Устройство остановки двигателя	
11	6383 700 7533	1	Трос Привод движения	
12	6378 704 4011	1	Регулируемый элемент	
13	6383 760 1722	1	Панель	28
14	6383 763 4816	1	Нижняя часть ведущей ручки	
15	6383 780 3011	1	Верхняя часть ведущей ручки	9,26
16	9025 313 5010	4	Винт с цилиндрической головкой M8x25	
17	9027 068 1380	4	Болт с плоской круглой головкой M6x35	
18	9027 318 1950	2	Болт с плоской круглой головкой M8x50	
19	9039 488 0984	1	Самонарезающий винт M5 x 16	
20	9216 261 0901	4	Шестигранная гайка M6	
21	9214 320 1105	2	Контргайка M8	
22	9220 263 1100	4	Шестигранная гайка M8	
23	9460 624 0500	1	Стопорная шайба 5	
24	9503 003 9545	1	Радиальный шарикоподшипник 626-2Z	
25	9291 020 0180	2	Шайба 8,4	
26	9104 007 4270	2	Винт с цилиндрической головкой IS-P5 x 16	
27	9666 003 9060	1	Палец	
28	6364 967 4420	1	Наклейка	

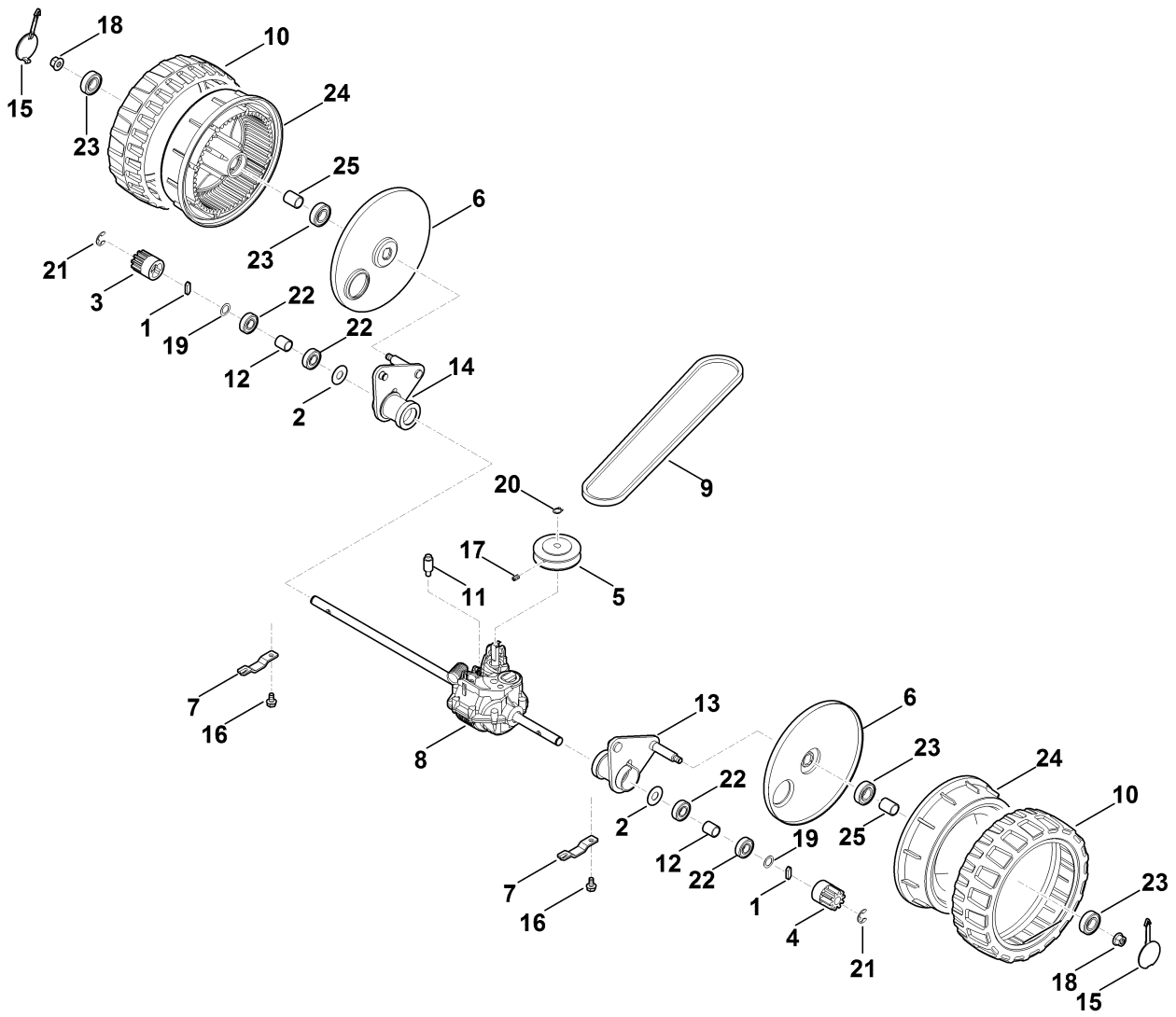




## Корпус

Ссылка №	Код артикула	К-во	Наименование	Включая	До	Техническая информация
1	0000 967 1001	1	Табличка			
2	0000 967 3679	1	Предупредительное указание			
3	6375 701 4101	1	Опора			
4	6383 700 8506	1	Корпус в сборе	2,19		
5	6383 706 0700	1	Крышка			
6	6383 706 8100	1	Защитная крышка			
7	6383 706 7311	2	Защитная планка			
8	6383 708 6200	1	Фиксирующий сегмент			
9	6383 763 5400	3	Стопорная шайба			
10	6383 766 0200	1	Бампер			
11	6383 967 1810	1	Фирменная табличка с паспортными данными RM 4.0 RTP			
12	9008 318 1350	2	Винт с шестигранной головкой M6x25			
13	9039 488 0974	6	Самонарезающий винт M5x12			
14	9039 488 0994	3	Самонарезающий винт M6x16			
15	9039 490 1288	2	Винт M6x22			
16	9216 261 0901	2	Шестигранная гайка M6			
17	6383 701 4300	2	Вкладка			
19	6002 967 3400	1	Наклейка			
20	9039 488 0996	3	Самонарезающий винт M6x12			
100	* 9039 488 1287	2	Самонарезающий винт M6x22		4 40 696 723	

**Передняя ось, Коробка передач**

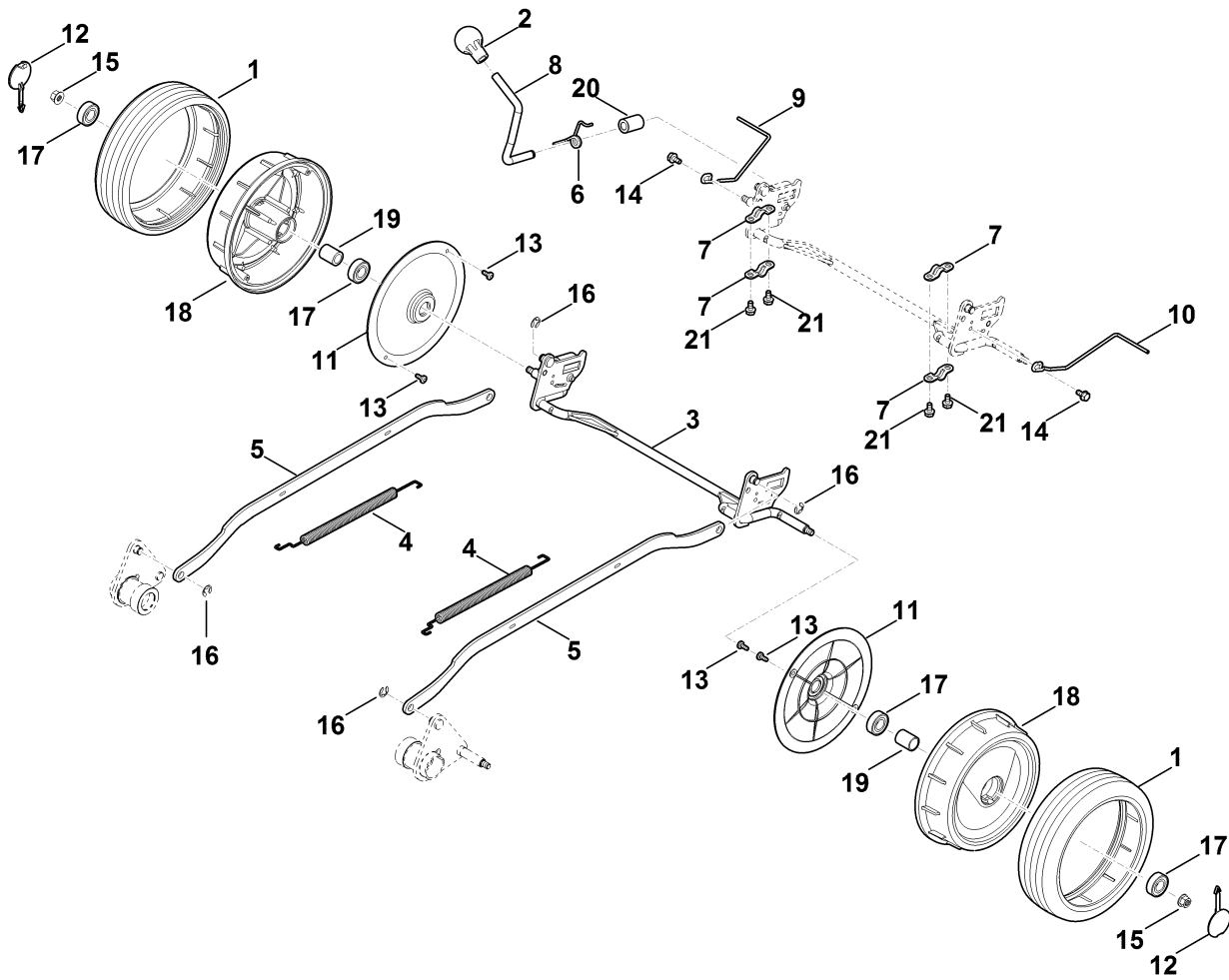


(1) RM 4.0 RTP

## Передняя ось, Коробка передач

Ссылка №	Код артикула	К-во	Наименование	Включая
	6383 700 0401	2	Колесо в сборе	10,23-25
1	0000 704 8300	2	Шпонка обгонной муфты	
2	6103 704 7910	2	Защитный диск	
3	6105 704 7410	1	Шестерня	
4	6105 704 7400	1	Шестерня	
5	6375 700 2501	1	Клиноременный шкив в сборе	17
6	6375 704 3600	2	Крышка	
7	6375 763 2810	2	Держатель оси	
8	6383 640 0120	1	Коробка передач в сборе	
9	6383 704 2110	1	Клиновой ремень	
10	6383 704 9500	2	Шина	
11	6383 763 3800	1	Опора	
12	6383 764 2800	2	Распорная втулка	
13	6383 780 4920	1	Поворотная пластина слева	
14	6383 780 4925	1	Поворотная пластина справа	
15	6395 706 3410	2	Крышка	
16	9039 488 0996	2	Самонарезающий винт М6х12	
17	9132 216 1250	1	Установочный винт М6х10	
18	9216 261 1100	2	Шестигранная гайка М8	
19	9296 021 1609	2	Шайба Р12х18х0,5	
20	9455 621 0850	1	Пружинное стопорное кольцо 10 x 1	
21	9460 624 1000	2	Стопорная шайба 10	
22	9503 003 5297	4	Радиальный шарикоподшипник 6001-2TRS	
23	9503 003 5295	4	Радиальный шарикоподшипник 6002-2RS	
24		2	Обод По отдельности запчасть не поставляется	
25		2	Втулка По отдельности запчасть не поставляется	

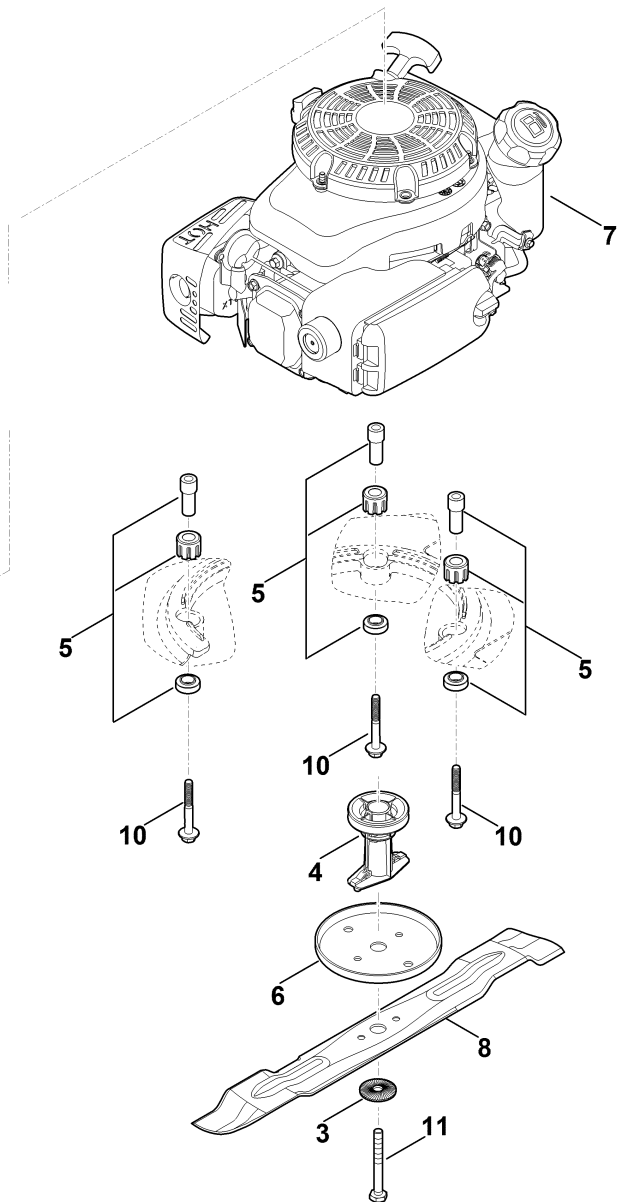
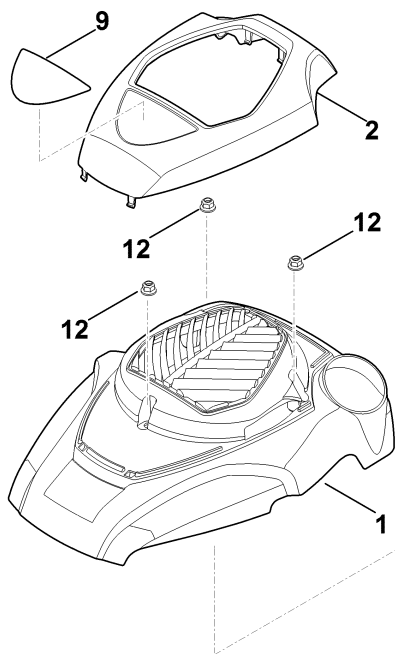
**Задняя ось, регулировка высоты срезания**



## Задняя ось, регулировка высоты срезания

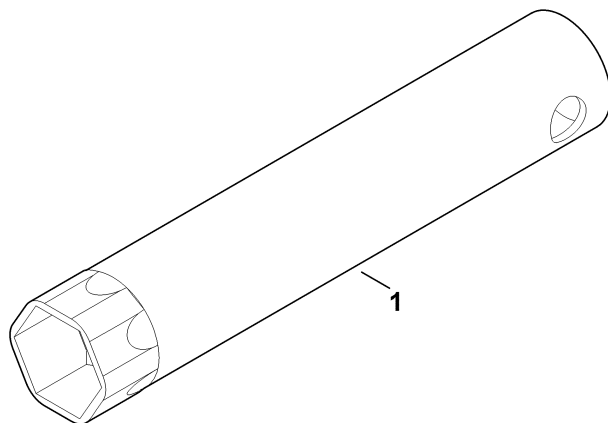
Ссылка №	Код артикула	К-во	Наименование	Включая
	6383 700 0436	2	Колесо в сборе	1,11,13,17-19
1	6375 704 9520	2	Шина	
2	6375 764 0700	1	Кнопка	
3	6383 700 2400	1	Ось	
4	6383 703 5100	2	Пружина растяжения	
5	6383 703 8800	2	Передаточный рычаг	
6	6383 708 4500	1	Пружина с навивкой	
7	6383 763 2800	4	Держатель оси	
8	6383 763 2900	1	Переводной рычаг	
9	6383 764 1210	1	Сепаратор справа	
10	6383 764 1215	1	Сепаратор слева	
11	6378 704 3610	2	Крышка внутри	
12	6395 706 3410	2	Крышка	
13	9039 488 0974	4	Самонарезающий винт M5x12	
14	9039 488 0996	2	Самонарезающий винт M6x12	
15	9216 261 1100	2	Шестигранная гайка M8	
16	9460 624 0800	4	Стопорная шайба 8	
17	9503 003 5299	4	Радиальный шарикоподшипник 6201-2TRS	
18		2	Обод По отдельности запчасть не поставляется	
19		2	Втулка По отдельности запчасть не поставляется	
20	6383 706 7000	1	резиновый амортизатор	
21	9039 488 0994	4	Самонарезающий винт M6x16 Использовать фиксатор резьбы (LOCTITE 243)	

**Двигатель, нож**



## Двигатель, нож

Ссылка №	Код артикула	К-во	Наименование
1	0000 082 0424	1	Крышка нижней части
2	0000 082 0419	1	Крышка верхней части
3	0000 702 6600	1	Зажимная шайба
4	6118 702 5001	1	Втулка ножа
5	6375 007 1007	1	Комплект амортизатор
6	6375 702 6800	1	Упорный диск
7	6383 011 1804	1	КОHLER, четырехтактный двигатель ХТ-800 (ХТ 800-3089) Считать данные на двигателе, для запчастей - см. раздел "Двигатели"
8	6383 702 0100	1	Нож
9	6383 967 1510	1	Заводская табличка RM 4 RTP
10	9039 488 9000	3	Самонарезающий винт 3/8"x70
11	9008 319 9075	1	Винт с шестигранной головкой 3/8"x85 Использовать фиксатор резьбы (LOCTITE 243)
12	9216 261 0901	3	Шестигранная гайка М6



(1) RM 4.0 RTP

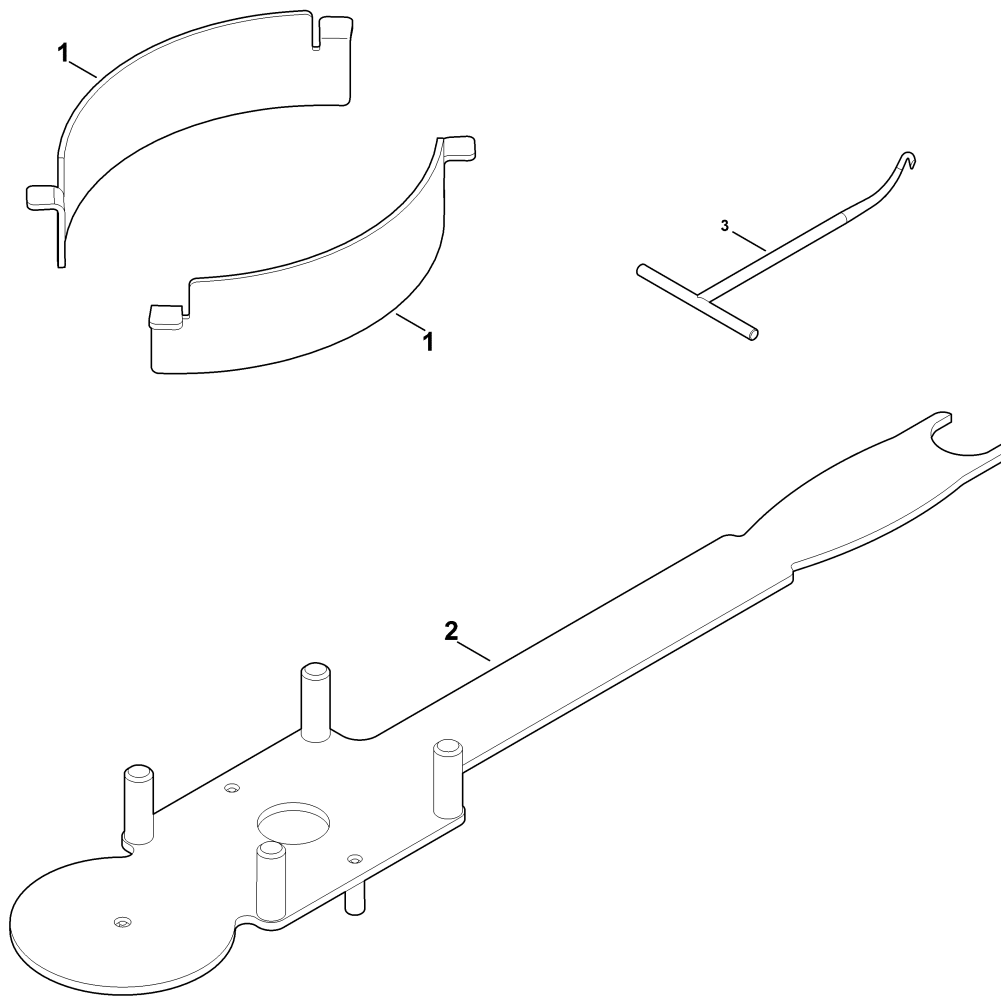


**Инструмент**

---

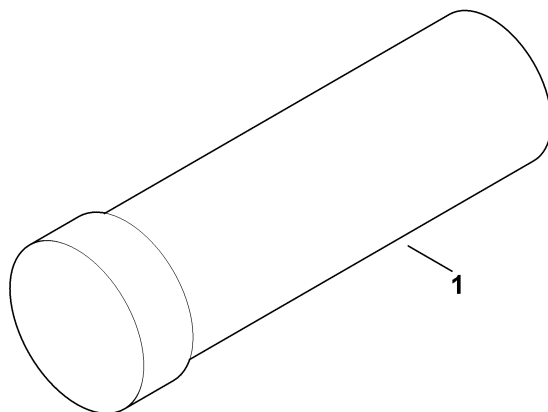
Ссылка №	Код артикула	К-во	Наименование
1	0812 190 1008	1	Ключ для свечей зажигания

---



**Специальный инструмент**

Ссылка №	Код артикула	К-во	Наименование
1	0000 007 1042	1	Комплект регулировочных деталей
2	6165 890 2200	1	Монтажный инструмент
3	0000 890 2800	1	Монтажный крюк



(1) RM 4.0 RTP

**смазочные материалы**

---

Ссылка №	Код артикула	К-во	Наименование
1	0781 145 0006	1	Консистентная смазка DIVINOL Fibrous 2

---