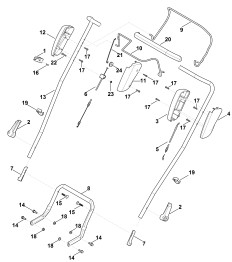


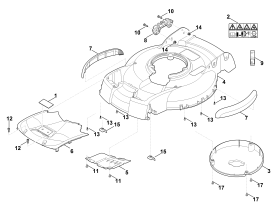
03-2018-CZ-PL-RUS

Содержание

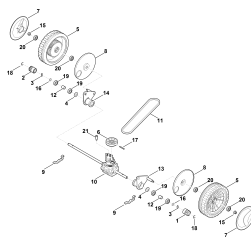
RM 4.0 RT	4
Руль	6
Корпус	8
Передняя ось, Коробка передач	10
Задняя ось, регулировка высоты срезания	12
Двигатель, нож	14
Инструмент	16
Специальный инструмент	18
	20



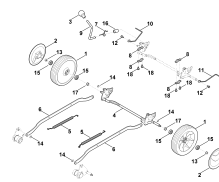
Руль



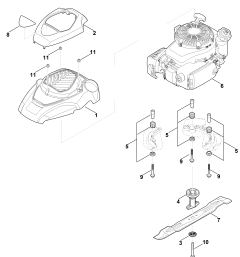
Корпус



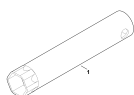
Передняя ось, Коробка передач



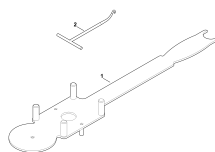
Задняя ось, регулировка высоты среза



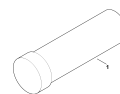
Двигатель, нож



Инструмент



Специальный инструмент



RM 4.0 RT

Наименование

Руль

Корпус

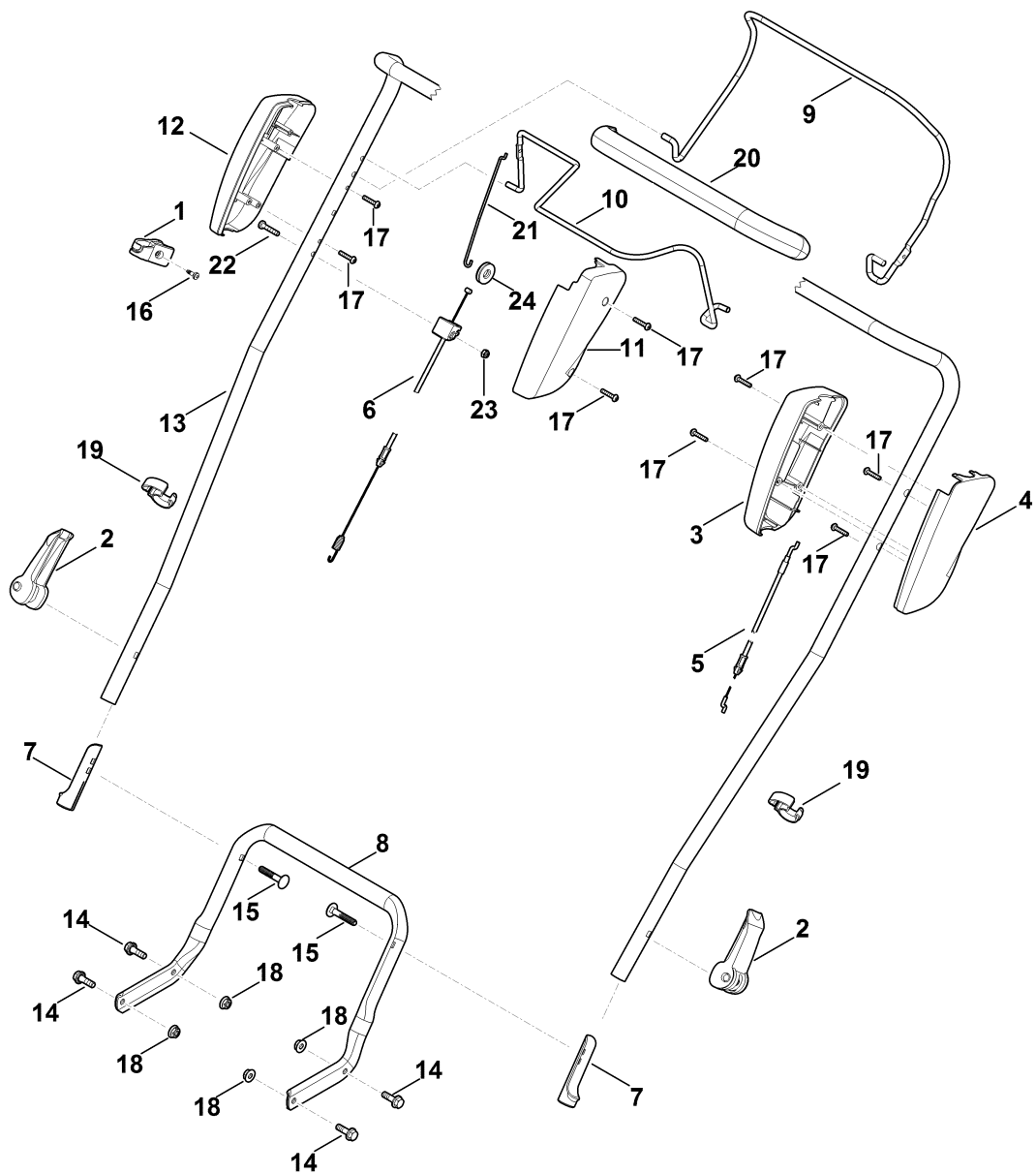
Передняя ось, Коробка передач

Задняя ось, регулировка высоты срезания

Двигатель, нож

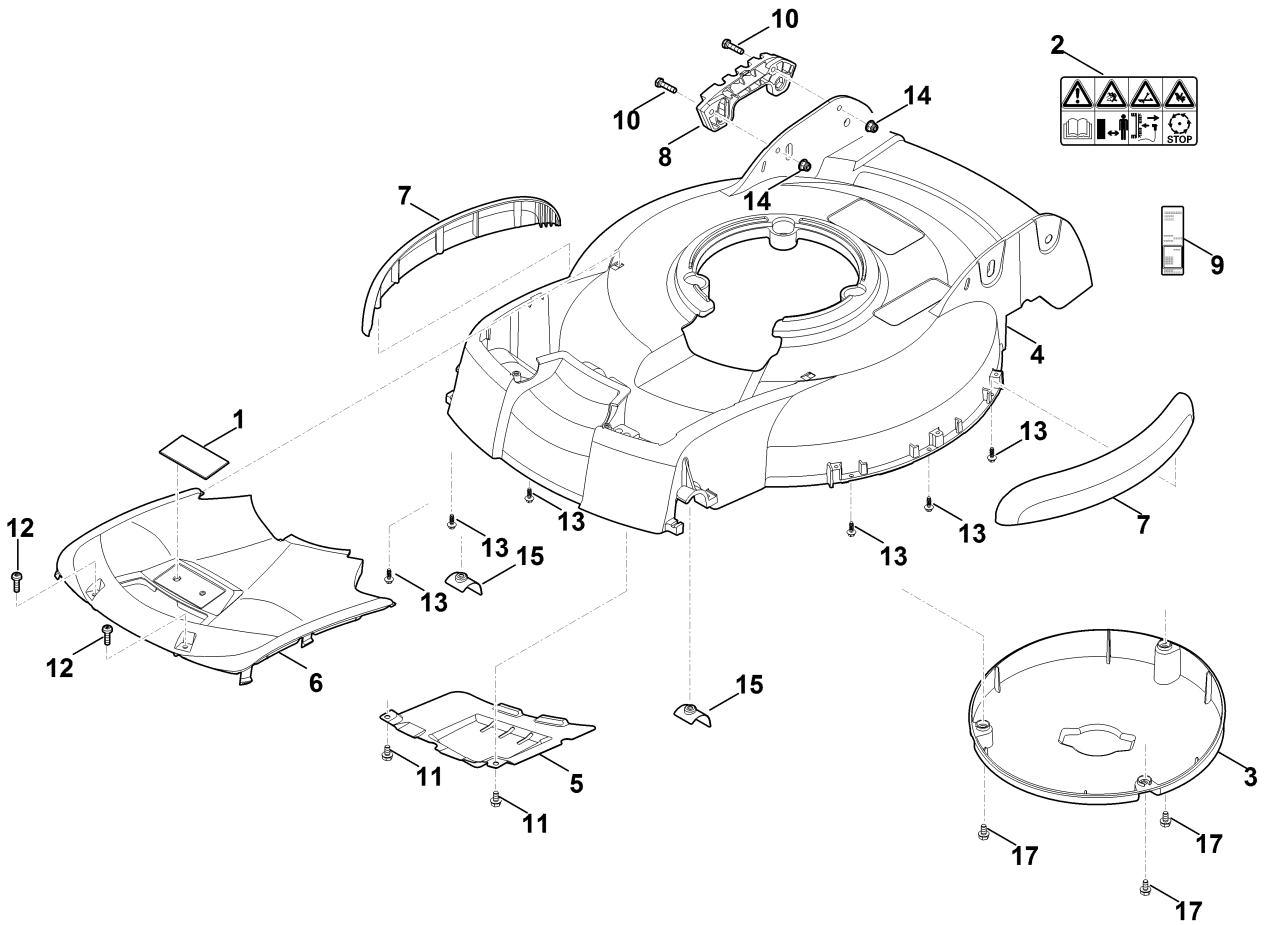
Инструмент

Специальный инструмент



Руль

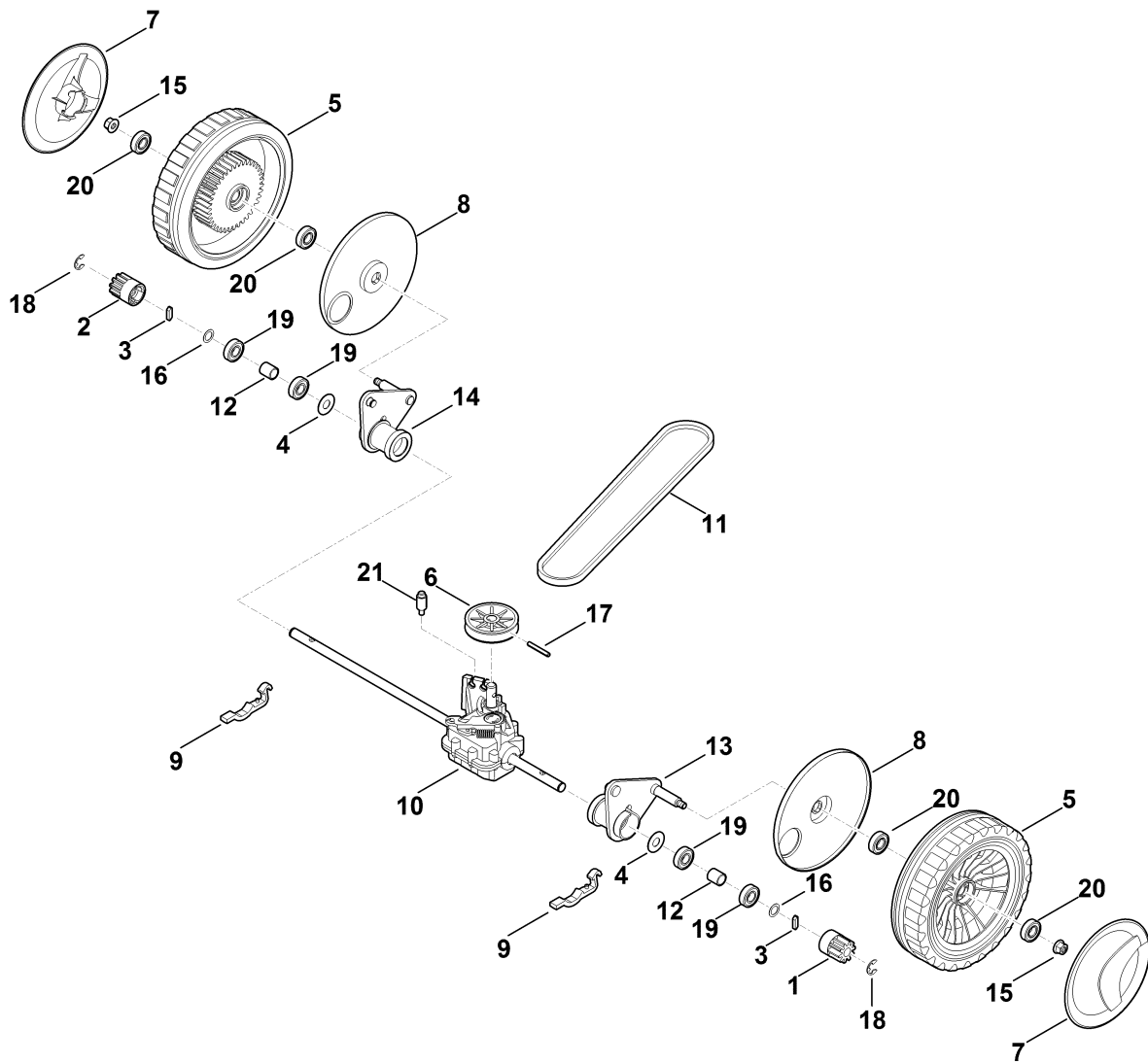
Ссылка №	Код артикула	К-во	Наименование	Включая
1	0000 760 3811	1	Направляющая троса	16
2	6338 780 0100	2	Натяжной рычаг	
3	6383 182 1322	1	Половина корпуса	
4	6383 182 1312	1	Половина корпуса	
5	6383 700 7500	1	Трос Устройство остановки двигателя	
6	6383 700 7511	1	Трос Привод движения	
7	6383 703 3800	2	Втулка	
8	6383 763 4816	1	Нижняя часть ведущей ручки	
9	6383 764 0201	1	Рукоятка включения	
10	6383 764 0212	1	Рукоятка включения	
11	6383 764 0602	1	Половина корпуса	
12	6383 764 0612	1	Половина корпуса	
13	6383 780 3001	1	Верхняя часть ведущей ручки	20
14	9025 313 5010	4	Винт с цилиндрической головкой M8x25	
15	9027 318 1965	2	Болт с плоской круглой головкой M8x55	
16	9039 488 0984	1	Самонарезающий винт M5 x 16	
17	9104 007 4289	8	Винт с цилиндрической головкой IS-P5 x 20	
18	9220 263 1100	4	Шестигранная гайка M8	
19	0000 703 3101	2	Зажим кабеля	
20	6383 790 0500	1	Ручка	
21	6383 764 3400	1	Шток вилки переключения передач	
22	9045 318 1400	1	Винт с цилиндрической головкой M6x40	
23	9212 260 0900	1	Шестигранная гайка M6	
24	6101 704 4700	1	Ролик троса	



Корпус

Ссылка №	Код артикула	К-во	Наименование	Включая
1	0000 967 1001	1	Табличка	
2	0000 967 3679	1	Предупредительное указание	
3	6383 706 0711	1	Крышка	
4	6383 700 8501	1	Корпус в сборе	2
5	6383 706 8100	1	Защитная крышка	
6	6383 706 0700	1	Крышка	
7	6383 706 7300	2	Защитная планка	
8	6383 708 6200	1	Фиксирующий сегмент	
9	6383 967 1805	1	Фирменная табличка с паспортными данными RM 4.0 RT	
10	9008 318 1350	2	Винт с шестигранной головкой M6x25	
11	9039 488 0994	2	Самонарезающий винт M6x16	
12	9039 488 1287	2	Самонарезающий винт M6x22	
13	9104 003 8770	6	Винт с цилиндрической головкой P5 x 14	
14	9216 261 0901	2	Шестигранная гайка M6	
15	6383 701 4300	2	Вкладка	
17	9039 488 0996	3	Самонарезающий винт M6x12	

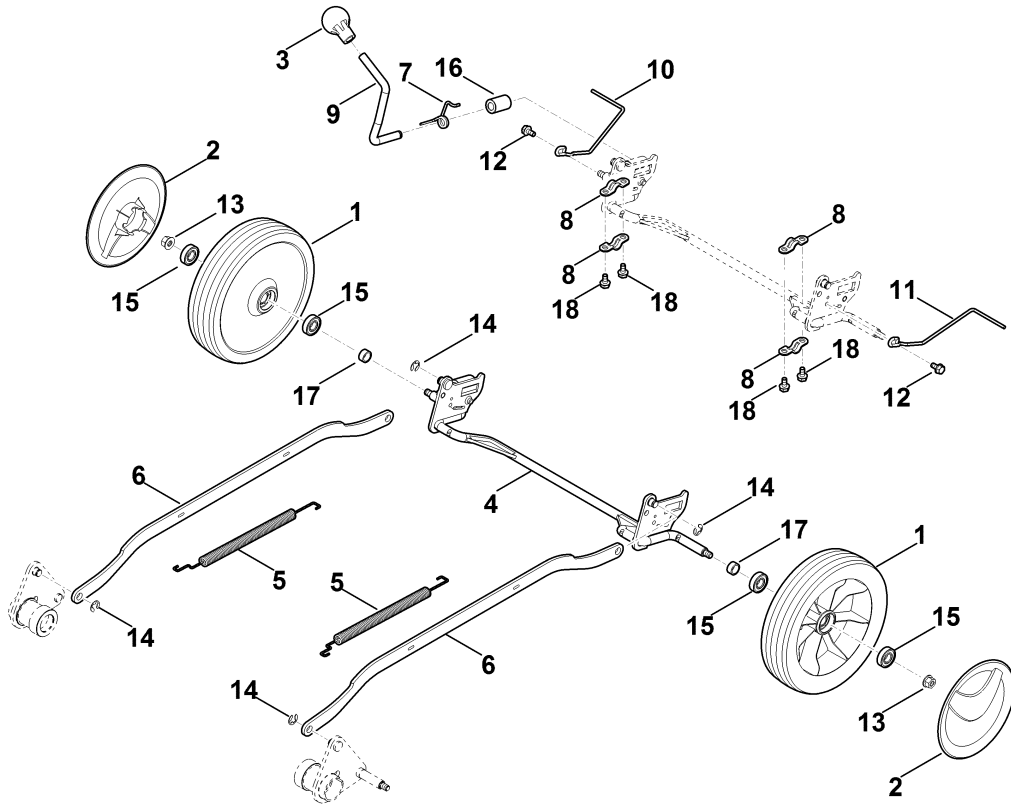
Передняя ось, Коробка передач



Передняя ось, Коробка передач

Ссылка №	Код артикула	К-во	Наименование	Включая
1	0000 640 2500	1	Шестерня	
2	0000 640 2505	1	Шестерня	
3	0000 704 8300	2	Шпонка обгонной муфты	
4	6103 704 7910	2	Защитный диск	
5	6383 700 0421	2	Колесо в сборе 200	8,20
6	6360 704 1000	1	Клиноременный шкив	
7	6375 704 0301	2	Колпак колеса	
8	6375 704 3611	2	Крышка	
9	6375 763 2800	2	Держатель оси	
10	6383 640 0100	1	Коробка передач в сборе	6,17
11	6383 704 2100	1	Клиновой ремень	
12	6383 764 2800	2	Распорная втулка	
13	6383 780 4910	1	Поворотная пластина слева	
14	6383 780 4915	1	Поворотная пластина справа	
15	9216 261 1100	2	Шестигранная гайка М8	
16	9296 021 1609	2	Шайба Р12х18х0,5	
17	9380 620 2730	1	Зажимной штифт 5х36	
18	9460 624 1000	2	Стопорная шайба 10	
19	9503 003 5297	4	Радиальный шарикоподшипник 6001-2TRS	
20	9503 003 5297	4	Радиальный шарикоподшипник 6001-2TRS	
21	6383 763 3800	1	Опора	

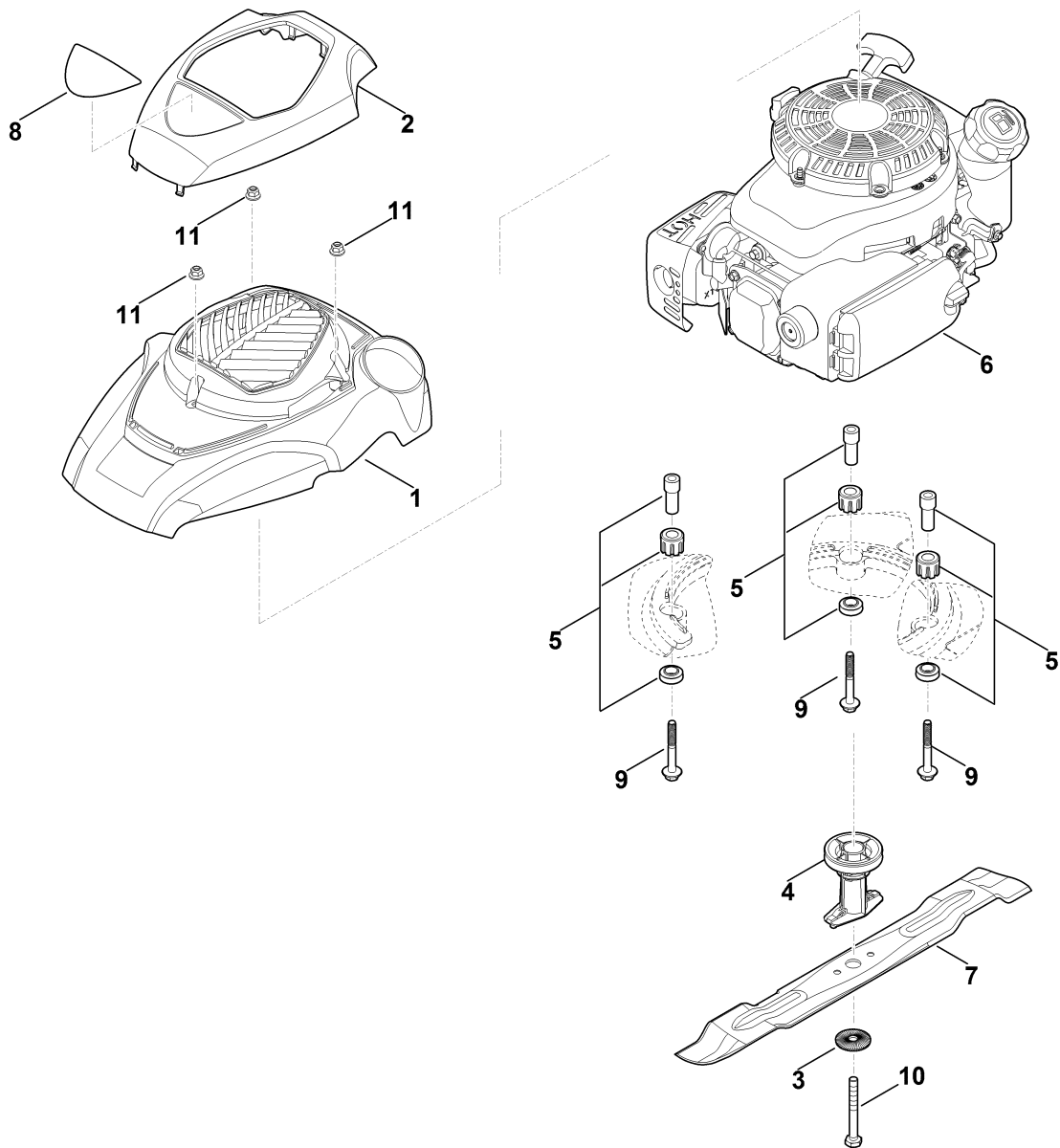
Задняя ось, регулировка высоты срезания



Задняя ось, регулировка высоты срезания

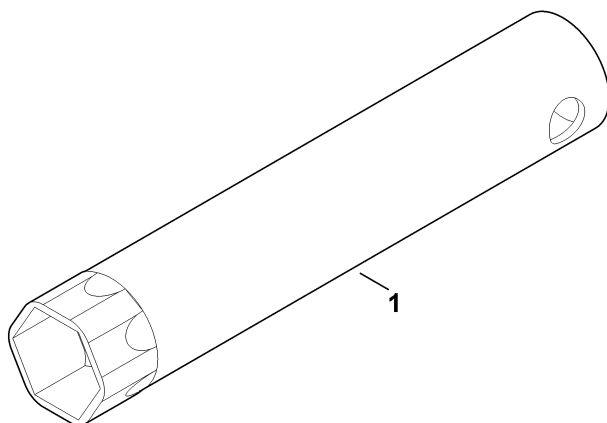
Ссылка №	Код артикула	К-во	Наименование	Включая
1	6383 700 0410	2	Колесо в сборе	15
2	6375 704 0301	2	Колпак колеса	
3	6375 764 0700	1	Кнопка	
4	6383 700 2400	1	Ось	
5	6383 703 5100	2	Пружина растяжения	
6	6383 703 8800	2	Передаточный рычаг	
7	6383 708 4500	1	Пружина с навивкой	
8	6383 763 2800	4	Держатель оси	
9	6383 763 2900	1	Переводной рычаг	
10	6383 764 1200	1	Сепаратор справа	
11	6383 764 1205	1	Сепаратор слева	
12	9039 488 0996	2	Самонарезающий винт М6х12	
13	9216 261 1100	2	Шестигранная гайка М8	
14	9460 624 0800	4	Стопорная шайба 8	
15	9503 003 5297	4	Радиальный шарикоподшипник 6001-2TRS	
16	6383 706 7000	1	резиновый амортизатор	
17	6383 763 0700	2	Распорная втулка	
18	9039 488 0994	4	Самонарезающий винт М6х16 Использовать фиксатор резьбы (LOCTITE 243)	

Двигатель, нож



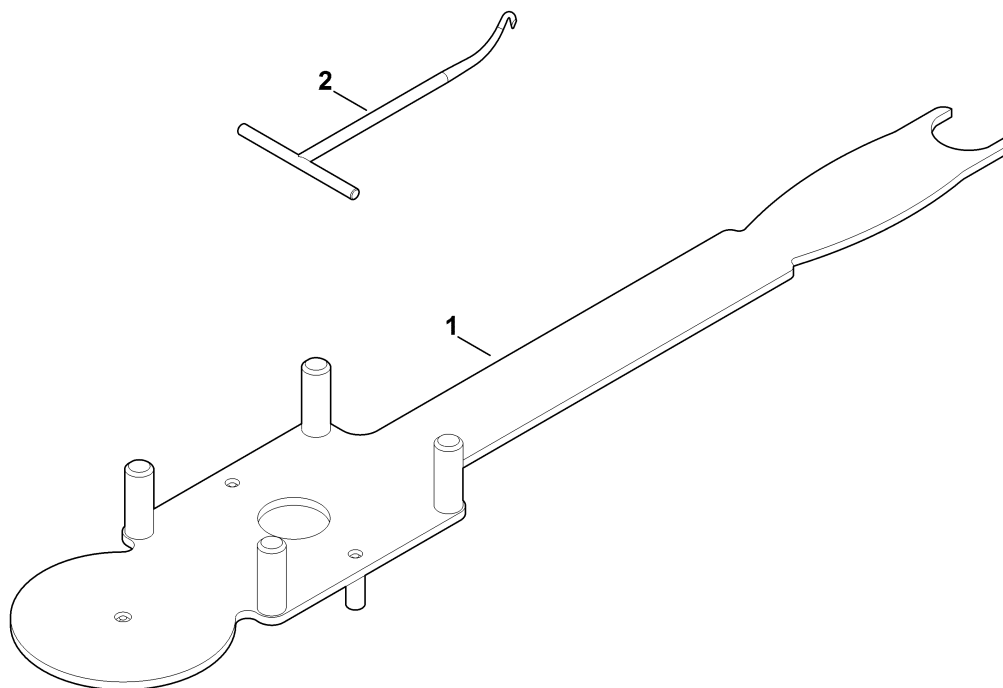
Двигатель, нож

Ссылка №	Код артикула	К-во	Наименование
1	0000 082 0424	1	Крышка нижней части
2	0000 082 0419	1	Крышка верхней части
3	0000 702 6600	1	Зажимная шайба
4	6118 702 5001	1	Втулка ножа
5	6375 007 1007	1	Комплект амортизатор
6	6383 011 1811	1	КОHLER, четырехтактный двигатель ХТ-675 (ХТ 675-3098) Считать данные на двигателе, для запчастей - см. раздел "Двигатели"
7	6383 702 0100	1	Нож
8	6383 967 1505	1	Заводская табличка RM 4 RT
9	9039 488 9000	3	Самонарезающий винт 3/8"x70
10	9008 319 9075	1	Винт с шестигранной головкой 3/8"x85 Использовать фиксатор резьбы (LOCTITE 243)
11	9216 261 0901	3	Шестигранная гайка М6



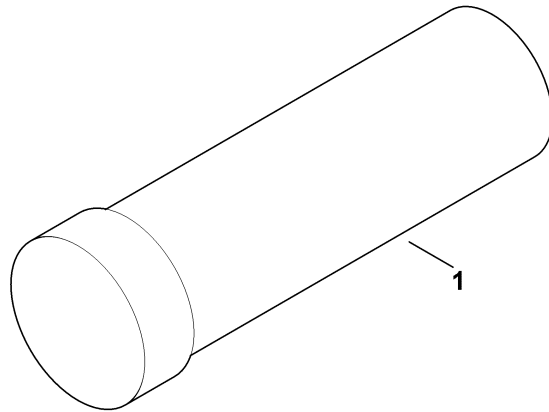
Инструмент

Ссылка №	Код артикула	К-во	Наименование
1	0812 190 1008	1	Ключ для свечей зажигания



Специальный инструмент

Ссылка №	Код артикула	К-во	Наименование
1	6165 890 2200	1	Монтажный инструмент
2	0000 890 2800	1	Монтажный крюк



Ссылка №	Код артикула	К-во	Наименование
1	0781 145 0006	1	Консистентная смазка DIVINOL Fibrous 2
