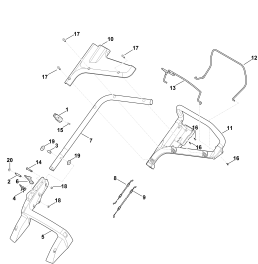


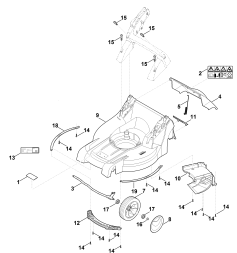
02-2020-CZ-PL-RUS

Содержание

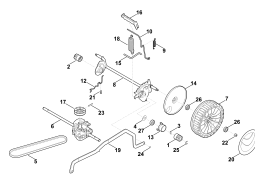
RM 448.0 TC	4
Руль	6
Корпус, передняя ось	8
Задняя ось, регулировка высоты срезания	10
Двигатель, нож	12
Травосборник	14
Инструмент	16
Специальный инструмент	18
смазочные материалы	20



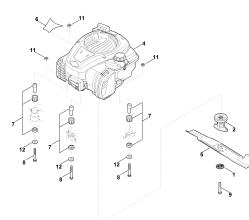
Руль



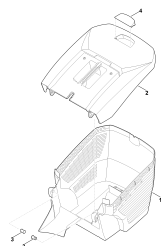
Корпус, передняя ось



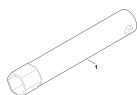
Задняя ось, регулировка
высоты среза



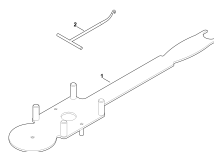
Двигатель, нож



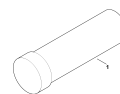
Травосборник



Инструмент



Специальный
инструмент



смазочные материалы

Наименование

Руль

Корпус, передняя ось

Задняя ось, регулировка высоты срезания

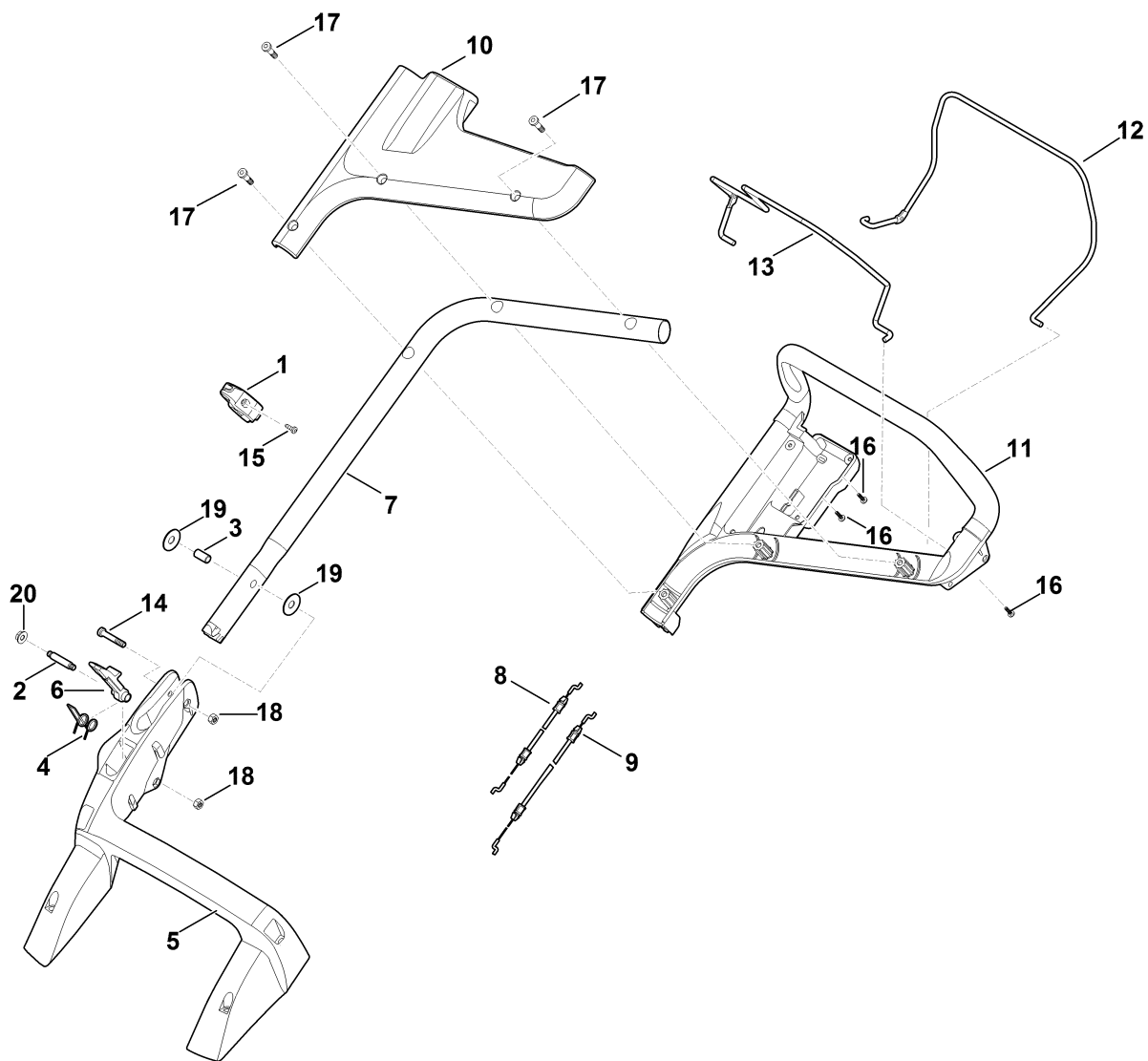
Двигатель, нож

Травосборник

Инструмент

Специальный инструмент

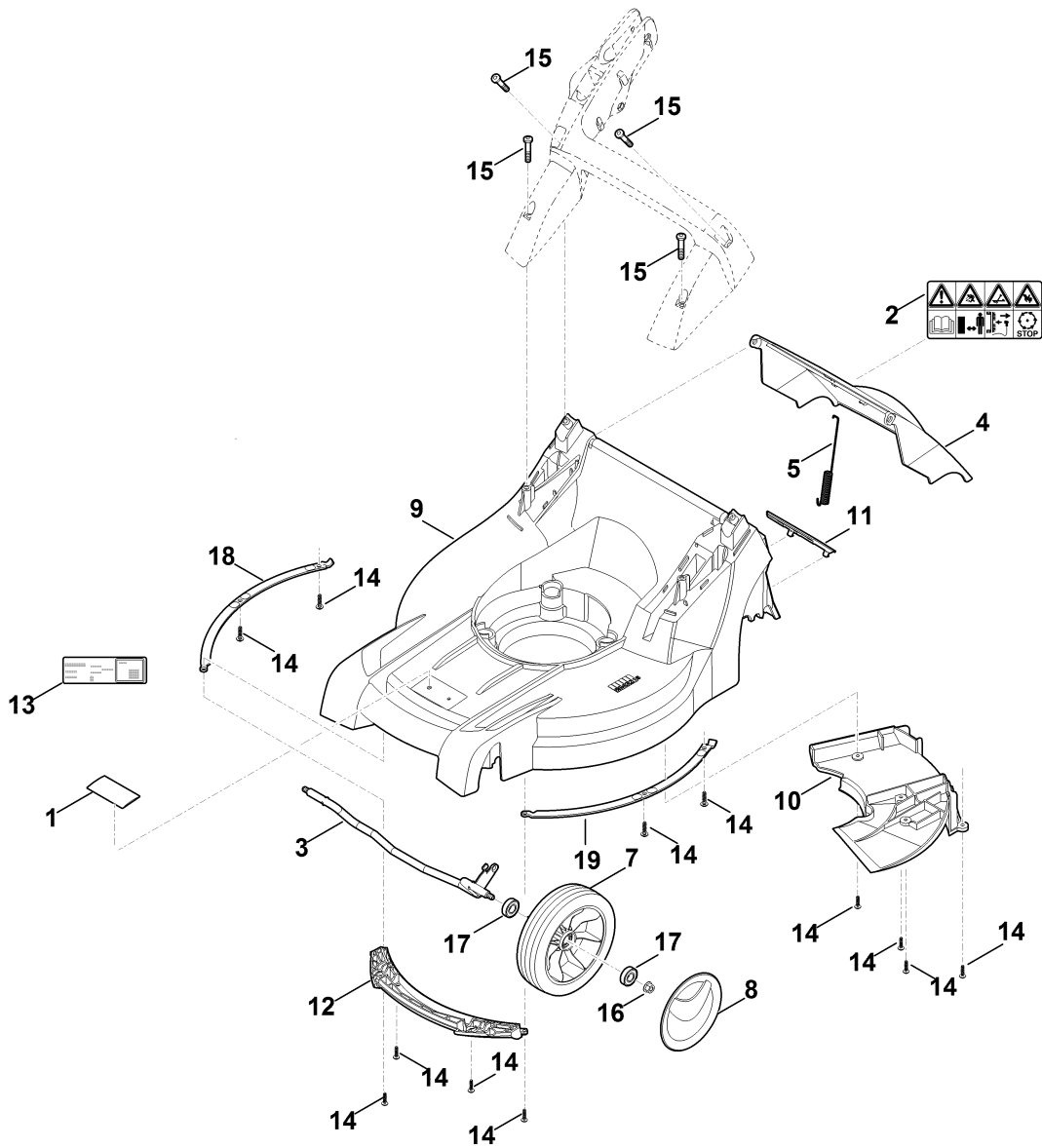
смазочные материалы



Руль

Ссылка №	Код артикула	К-во	Наименование	Включая
1	0000 760 3820	1	Направляющая троса	15
2	6338 703 3700	1	Винт	
3	6338 703 3800	1	Втулка	
4	6338 703 4900	1	Пружина с навивкой	
5	6338 703 6205	1	Консоль	
6	6338 763 6010	1	Фиксирующий рычаг	
7	6338 780 2800	1	Нижняя часть ведущей ручки	
8	6358 700 7521	1	Трос Устройство остановки двигателя	
9	6358 700 7531	1	Трос Привод движения	
10	6358 706 0737	1	Крышка	
11	6358 763 5015	1	Верхняя часть ведущей ручки	
12	6358 764 0200	1	Рукоятка включения	
13	6358 764 0220	1	Рукоятка включения	
14	9037 319 1901	1	Винт с цилиндрической головкой M8x40	
15	9039 488 0984	1	Самонарезающий винт M5 x 16	
16	9104 007 4289	3	Винт с цилиндрической головкой IS-P5 x 20	
17	9104 007 9985	3	Самонарезающий винт P8x30	
18	9214 261 1105	2	Контргайка M8	
19	9485 648 2044	2	Тарельчатая пружина 34 x 12,2 x 1,5	
20	9216 261 1100	1	Шестигранная гайка M8	

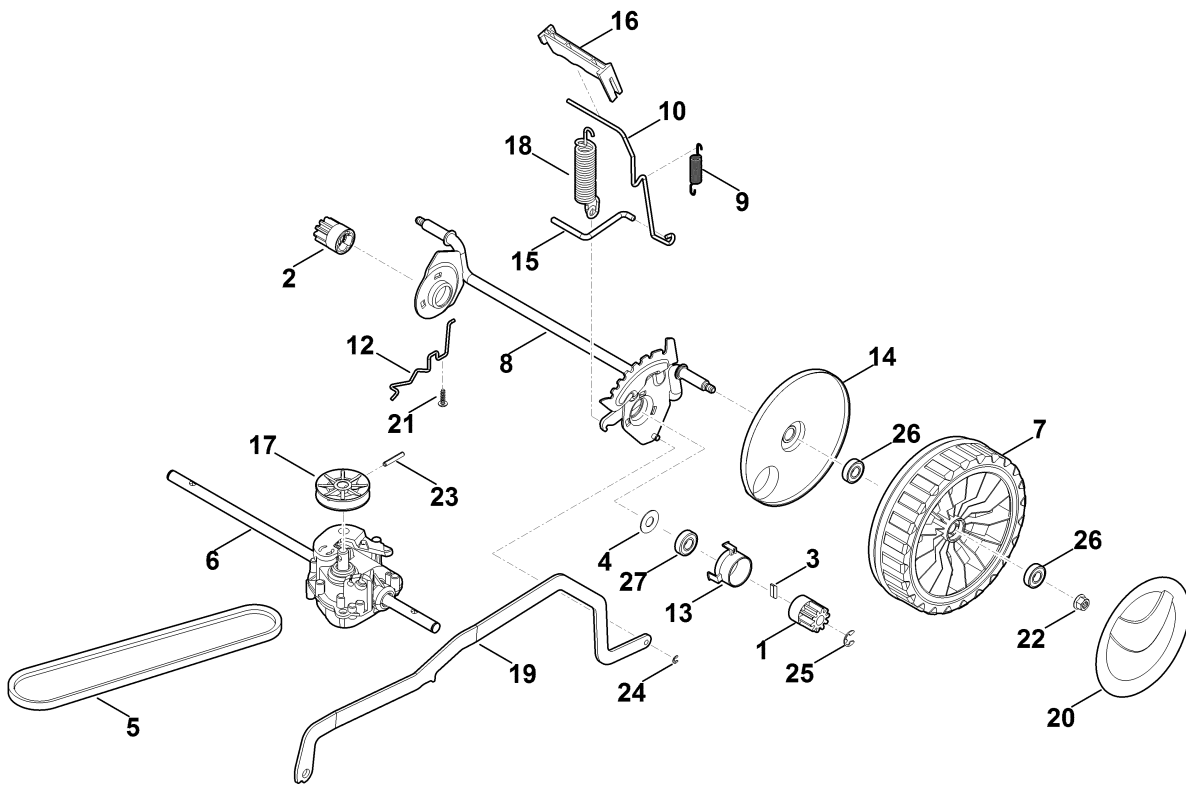
Корпус, передняя ось



Корпус, передняя ось

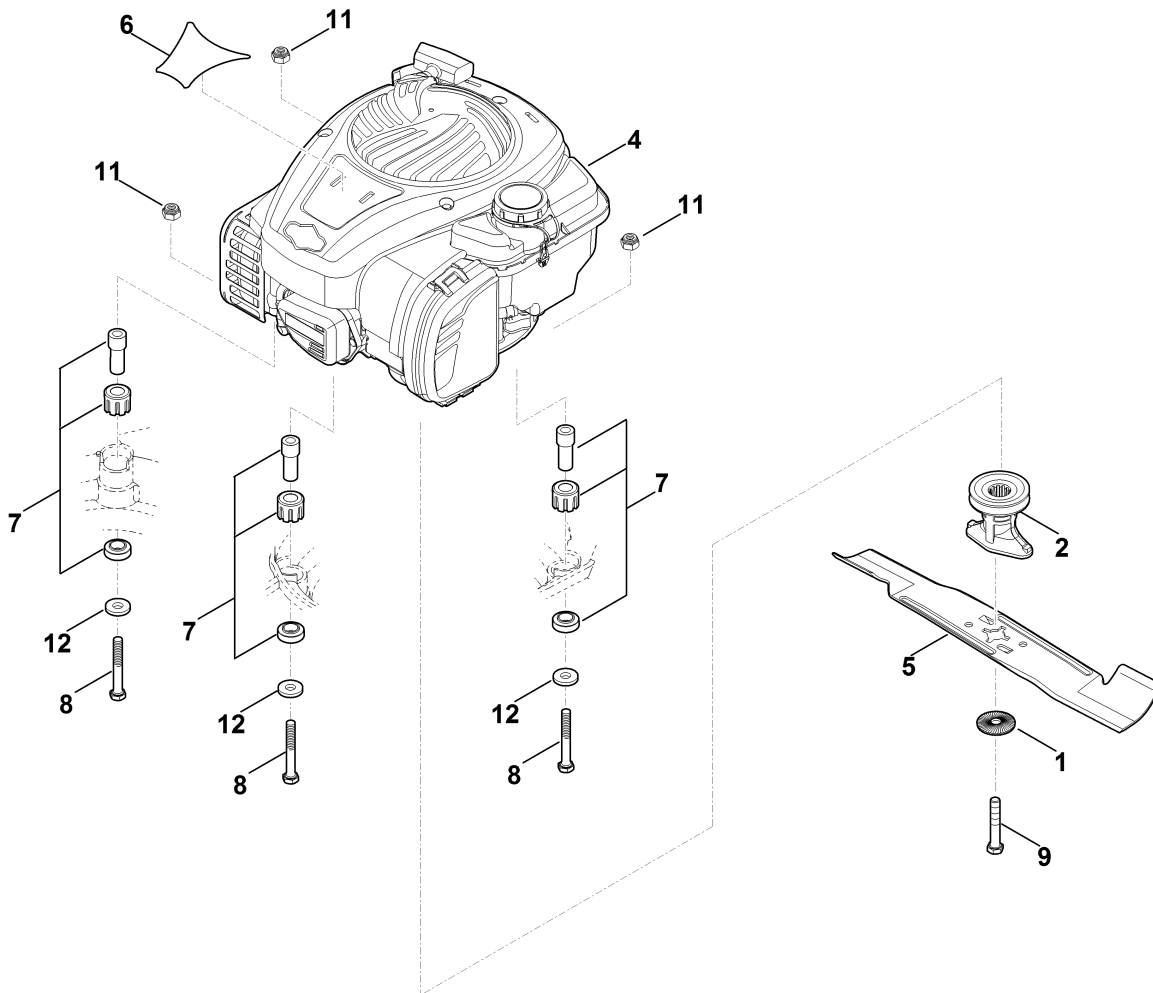
Ссылка №	Код артикула	К-во	Наименование	Включая
1	0000 967 1001	1	Табличка	
2	0000 967 3679	1	Предупредительное указание	
3	6338 700 2420	1	Ось	
4	6338 700 2701	1	Крышка в сборе	2
5	6338 703 5111	1	Пружина растяжения	
7	6360 700 0400	2	Колесо в сборе 180	17
8	6340 704 0301	2	Колпак колеса	
9	6358 700 8590	1	Корпус	1,10,11
10	6358 706 0705	1	Крышка	
11	6338 706 0730	1	Крышка	
12	6358 706 0720	1	Кожух оси	
13	6358 967 1810	1	Фирменная табличка с паспортными данными RM 448.0 TC	
14	9104 007 4289	12	Винт с цилиндрической головкой IS-P5 x 20	
15	9104 007 9990	4	Винт с цилиндрической головкой IS-P8 x 40	
16	9216 261 1100	2	Шестигранная гайка M8	
17	9503 003 5297	4	Радиальный шарикоподшипник 6001-2TRS	
18	6358 703 6305	1	Планка справа	
19	6358 703 6300	1	Планка слева	

Задняя ось, регулировка высоты срезания



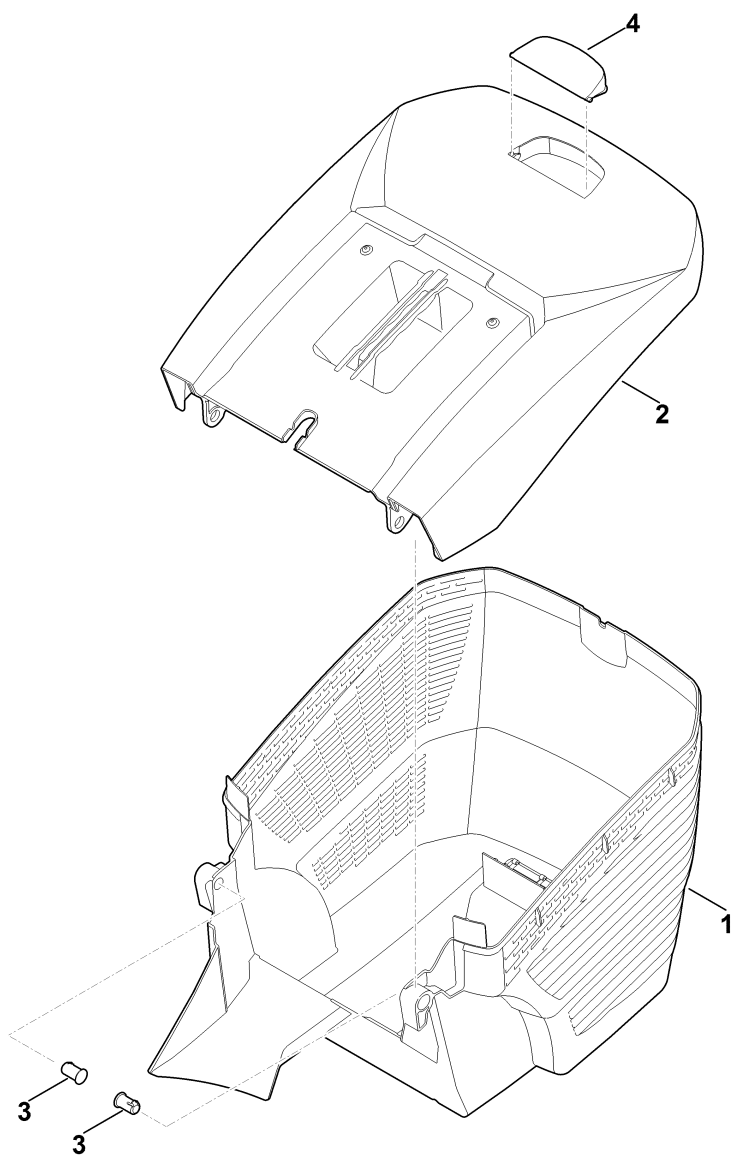
Задняя ось, регулировка высоты срезания

Ссылка №	Код артикула	К-во	Наименование	Включая
1	6105 704 7400	1	Шестерня	
2	6105 704 7410	1	Шестерня	
3	0000 704 8300	2	Шпонка обгонной муфты	
4	6103 704 7910	2	Защитный диск	
5	6336 704 2100	1	Клиновой ремень	
6	6338 640 0100	1	Коробка передач в сборе	17,23
7	6338 700 0490	2	Приводное колесо 200	14,26
8	6338 700 2415	1	Ось	
9	6338 703 5100	1	Пружина растяжения	
10	6338 703 6700	1	Рычаг	
12	6338 704 1205	1	Фиксатор оси справа	
13	6338 704 3200	2	Втулка	
14	6338 704 3600	2	Крышка	
15	6338 763 6000	1	Фиксирующий рычаг	
16	6338 791 4810	1	Расцепляющий рычаг	
17	6350 704 1000	1	Клиноремменный шкив	
18	6358 703 5100	1	Пружина растяжения	
19	6358 703 8810	1	Передаточный рычаг	
20	6375 704 0301	2	Колпак колеса	
21	9104 007 4289	1	Винт с цилиндрической головкой IS-P5 x 20	
22	9216 261 1100	2	Шестигранная гайка M8	
23	9380 620 2660	1	Зажимной штифт 5x26	
24	9460 624 0400	1	Стопорная шайба 4	
25	9460 624 1000	2	Стопорная шайба 10	
26	9503 003 5297	4	Радиальный шарикоподшипник 6001-2TRS	
27	9503 003 5297	2	Радиальный шарикоподшипник 6001-2TRS	



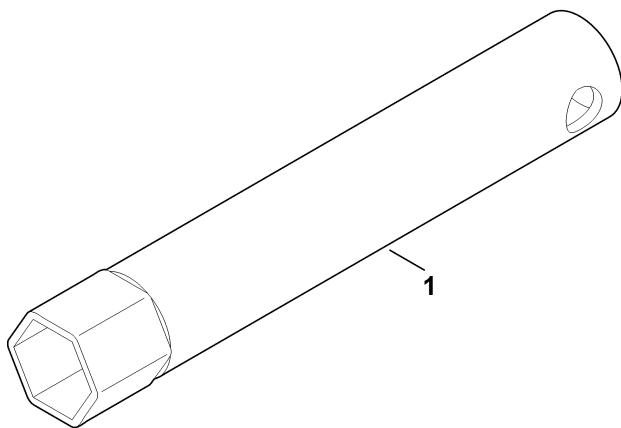
Двигатель, нож

Ссылка №	Код артикула	К-во	Наименование	До	Техническая информация
1	0000 702 6600	1	Зажимная шайба		
2	0000 702 5000	1	Втулка ножа		
4	6358 011 1823	1	V&S, четырехтактный двигатель 09P702-0240-H5 Считать данные на двигателе, для запчастей – см. раздел "Двигатели"		
4	* 6358 011 1821	1	V&S, четырехтактный двигатель 09P702-0201-H1 Считать данные на двигателе, для запчастей – см. раздел "Двигатели"	4 39 558 149	
5	6358 702 0100	1	Нож		
6	6358 967 1505	1	Заводская табличка RM 448 TC		
7	6375 007 1007	1	Комплект амортизатор		
8	9007 319 2010	3	Винт с шестигранной головкой M8x80		
9	9008 319 9028	1	Винт с шестигранной головкой 3/8"x21/4" Использовать фиксатор резьбы (LOCTITE 243)		
11	9214 320 1105	3	Контргайка M8		
12	9307 021 0180	3	Шайба 8,4		



Травосборник

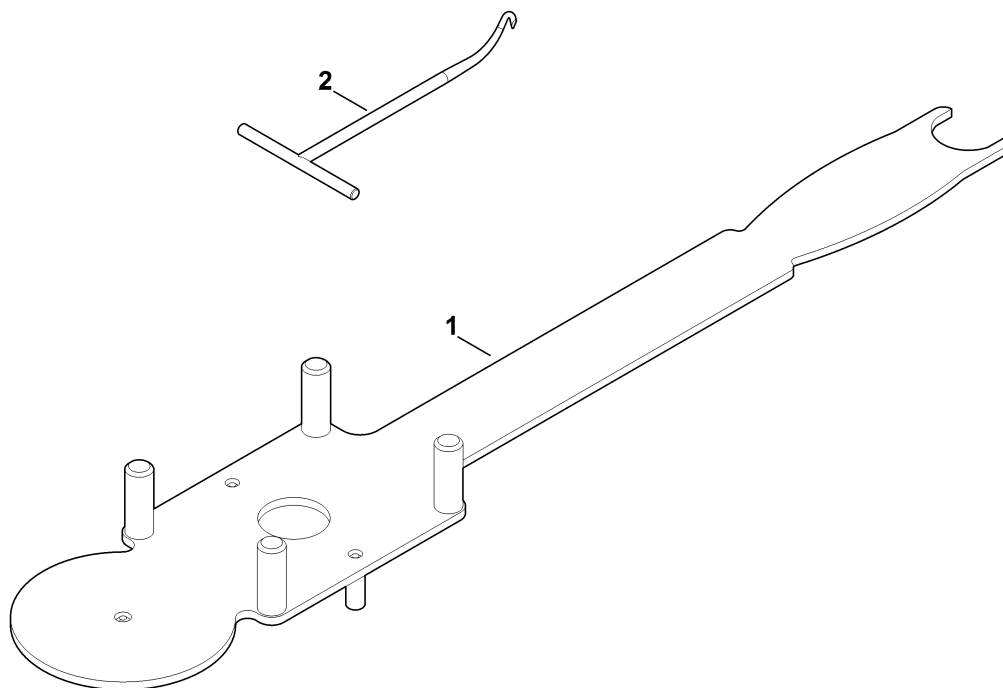
Ссылка №	Код артикула	К-во	Наименование	Включая
1	6338 703 9604	1	Нижняя часть травосборника	
2	6338 760 2110	1	Верхняя часть травосборника	4
3	6375 703 9010	2	Палец	
4	6375 708 8000	1	Заслонка	



(1) RM 448.0 TC

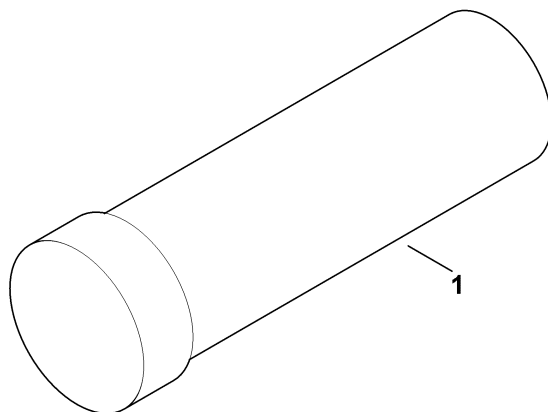
Инструмент

Ссылка №	Код артикула	К-во	Наименование
1	0812 190 1006	1	Ключ для свечей зажигания



Специальный инструмент

Ссылка №	Код артикула	К-во	Наименование
1	6165 890 2200	1	Монтажный инструмент
2	0000 890 2800	1	Монтажный крюк



(1) RM 448.0 TC

смазочные материалы

Ссылка №	Код артикула	К-во	Наименование
1	0781 145 0006	1	Консистентная смазка DIVINOL Fibrous 2
