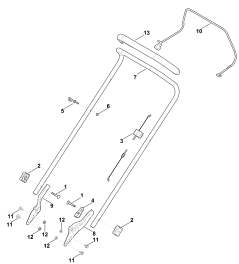


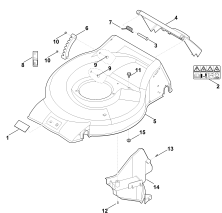
03-2018-CZ-PL-RUS

Содержание

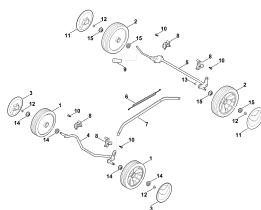
RM 253.0	4
Руль	6
Корпус	8
Ходовая часть	10
Двигатель, нож	12
Травосборник	14
Инструмент	16
Специальный инструмент	18



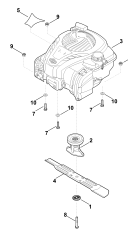
Руль



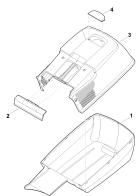
Корпус



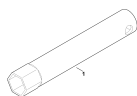
Ходовая часть



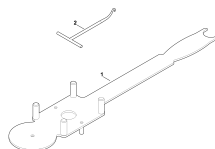
Двигатель, нож



Травосборник



Инструмент



Специальный инструмент

Наименование

Руль

Корпус

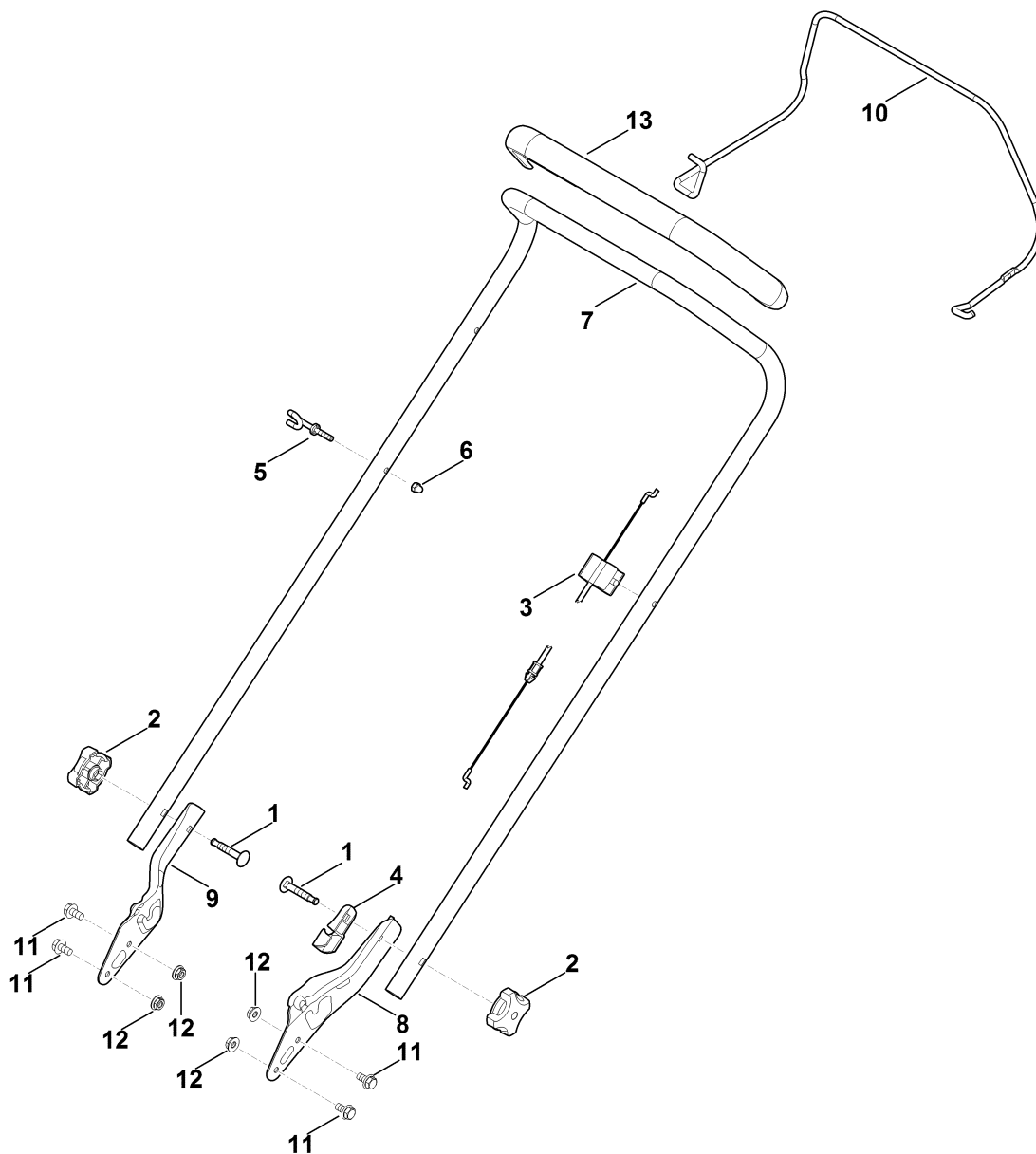
Ходовая часть

Двигатель, нож

Травосборник

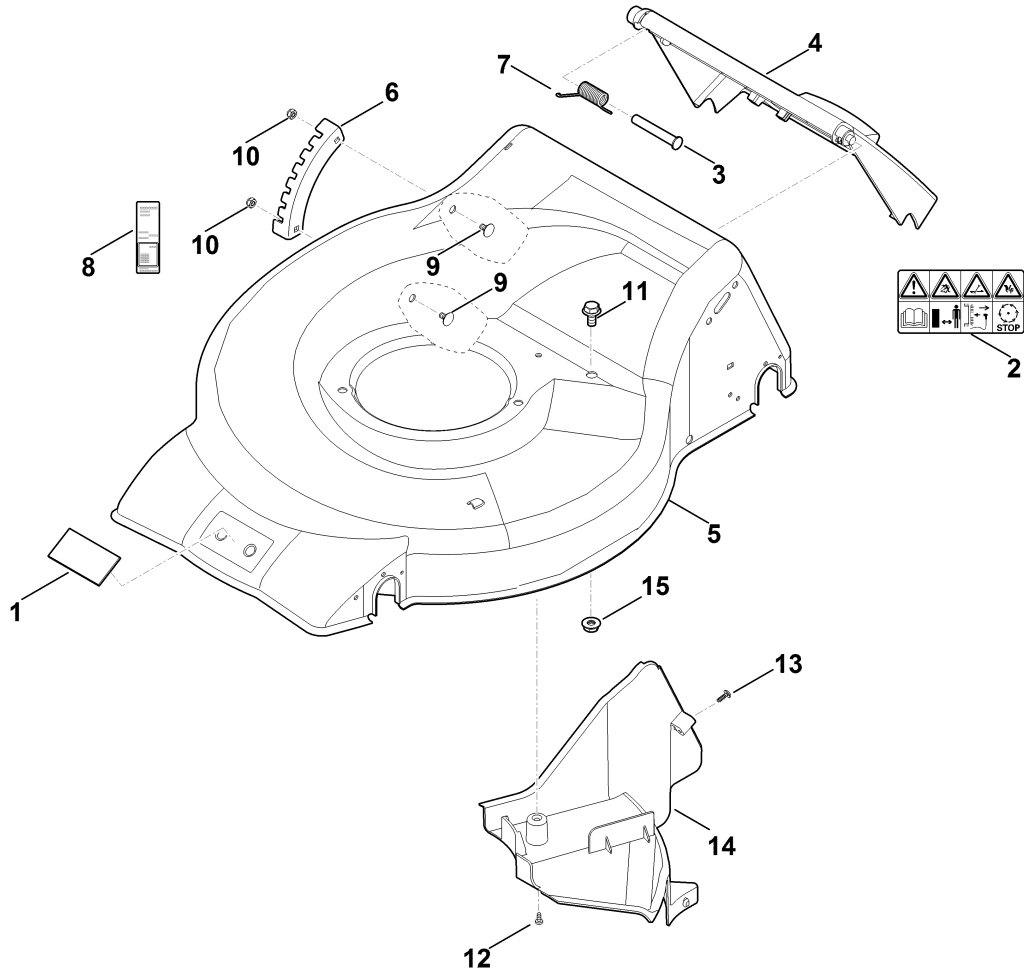
Инструмент

Специальный инструмент



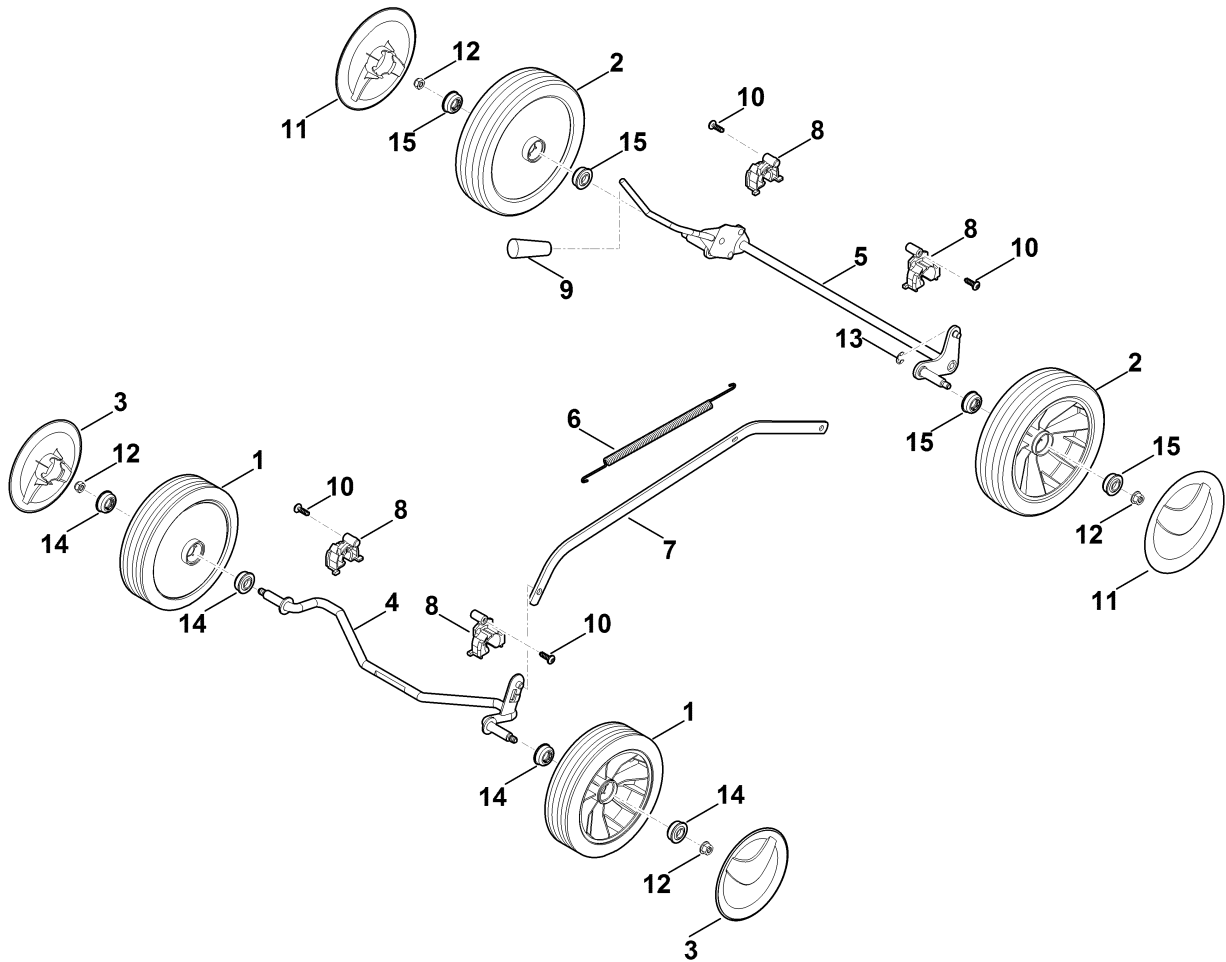
Руль

Ссылка №	Код артикула	К-во	Наименование	Включая
1	0000 703 3705	2	Винт М8х50	
2	0000 760 1800	2	Поворотная рукоятка	
3	6350 700 7521	1	Трос Устройство остановки двигателя	
4	6320 706 6610	1	Направляющая	
5	6350 760 3800	1	Направляющая троса	
6	9240 216 0900	1	Колпачковая гайка М6	
7	6371 763 5001	1	Верхняя часть ведущей ручки	13
8	6371 763 4801	1	Нижняя левая часть ведущей ручки	
9	6371 763 4806	1	Нижняя правая часть ведущей ручки	
10	6350 764 0201	1	Рукоятка включения	
11	9025 313 5003	4	Винт с цилиндрической головкой М8х16	
12	9220 263 1100	4	Шестигранная гайка М8	
13	6364 790 0500	1	Рукоятка	



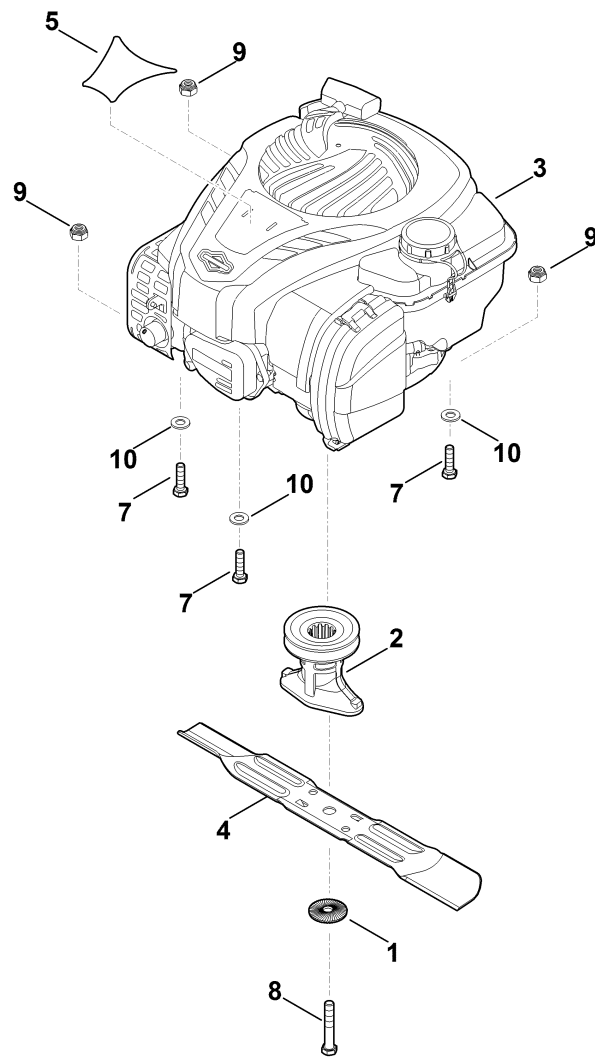
Корпус

Ссылка №	Код артикула	К-во	Наименование	Включая
1	0000 967 1001	1	Табличка	
2	0000 967 3679	1	Предупредительное указание	
3	6350 706 5900	1	Палец	
4	6350 700 2707	1	Крышка	2
5	6371 700 8512	1	Корпус	1
6	6371 703 9500	1	Фиксирующая пластина	
7	6350 708 4500	1	Пружина с навивкой	
8	6371 967 1800	1	Фирменная табличка с паспортными данными RM 253.0	
9	9027 318 1280	2	Болт с плоской круглой головкой M6x16	
10	9216 261 0901	2	Шестигранная гайка M6	
11	9025 313 5003	1	Винт с цилиндрической головкой M8x16	
12	9039 488 0958	1	Самонарезающий винт M5x10	
13	9104 007 4410	1	Самонарезающий винт P6x16	
14	6371 706 0700	1	Крышка	
15	9220 263 1100	1	Шестигранная гайка M8	



Ходовая часть

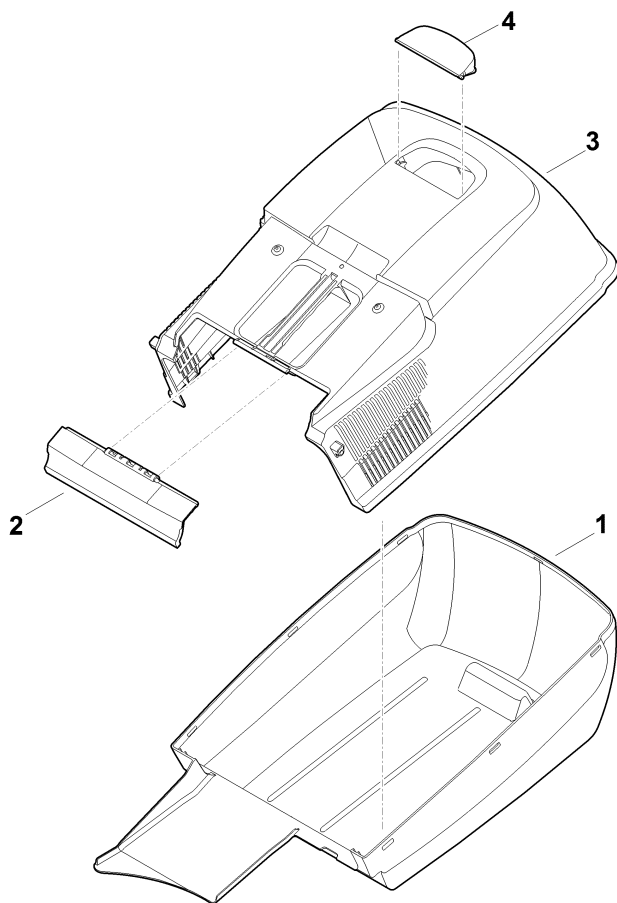
Ссылка №	Код артикула	К-во	Наименование	Включая
1	6100 700 0401	2	Колесо	14
2	6105 700 0491	2	Колесо	15
3	6340 704 0301	2	Колпак колеса	
4	6350 700 2421	1	Ось	
5	6371 700 2400	1	Ось	9
6	6350 703 5105	1	Пружина растяжения	
7	6371 703 8800	1	Передаточный рычаг	
8	6371 704 1210	4	Держатель оси	
9	6350 706 6800	1	Ручка	
10	9104 007 4260	4	Винт с цилиндрической головкой P5 x 12	
11	6375 704 0301	2	Колпак колеса	
12	9216 261 1100	4	Шестигранная гайка M8	
13	9460 624 0600	1	Стопорная шайба 6	
14	9503 003 9011	4	Шарикоподшипник 27M-3,6x12	
15	9503 003 9011	4	Шарикоподшипник 27M-3,6x12	



Двигатель, нож

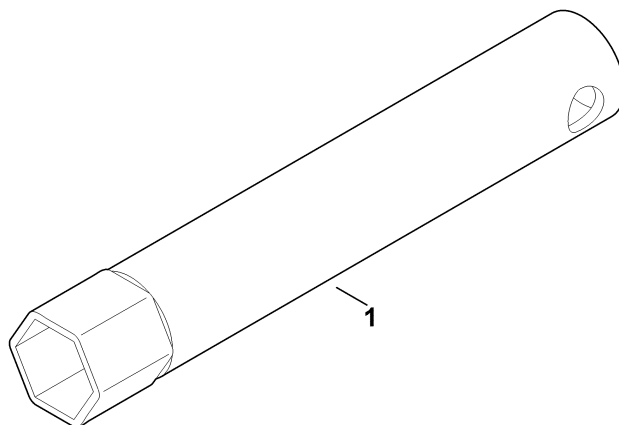
Ссылка №	Код артикула	К-во	Наименование
1	0000 702 6600	1	Зажимная шайба
2	0000 702 5000	1	Втулка ножа
3	6358 011 1831	1	V&S, четырехтактный двигатель 093J02-0079-H1 Считать данные на двигателе, для запчастей - см. раздел "Двигатели"
4	6371 702 0102	1	Нож
5	6371 967 1500	1	Заводская табличка RM 253
7	9008 318 1900	3	Винт с шестигранной головкой M8x40
8	9008 319 9028	1	Винт с шестигранной головкой 3/8"x21/4" Использовать фиксатор резьбы (LOCTITE 243)
9	9214 320 1105	3	Контргайка M8
10	9291 020 0180	3	Шайба 8,4

(1) RM 253.0



Травосборник

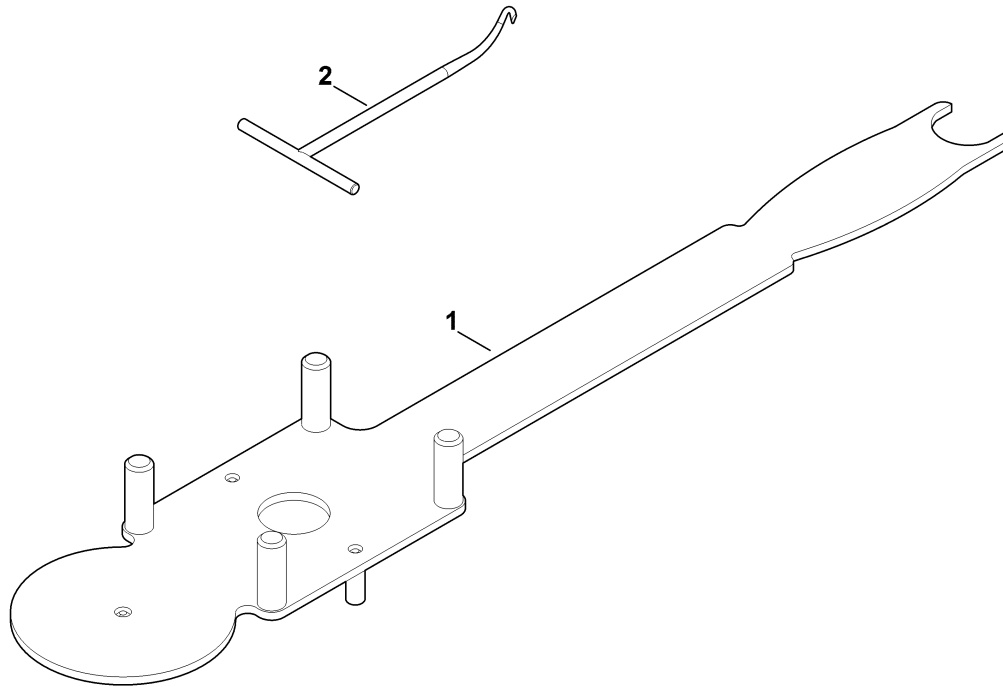
Ссылка №	Код артикула	К-во	Наименование	Включая
1	6371 703 9605	1	Нижняя часть травосборника	
2	6371 708 8001	1	Крышка	
3	6371 760 2103	1	Верхняя часть травосборника	2,4
4	6375 708 8000	1	Заслонка	



(1) RM 253.0

Инструмент

Ссылка №	Код артикула	К-во	Наименование
1	0812 190 1008	1	Ключ для свечей зажигания



Специальный инструмент

Ссылка №	Код артикула	К-во	Наименование
1	6165 890 2200	1	Монтажный инструмент
2	0000 890 2800	1	Монтажный крюк
