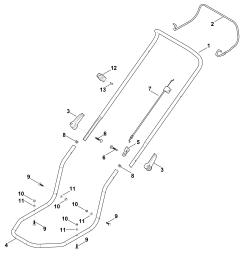


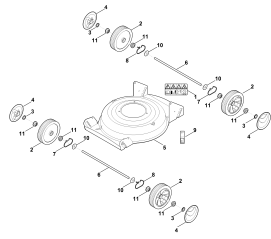
02-2020-CZ-PL-RUS

Содержание

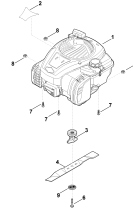
RM 2.0 R	4
Руль	6
Корпус, ходовая часть	8
Двигатель, нож	10
Инструмент	12
Специальный инструмент	14



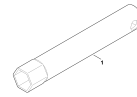
Рухль



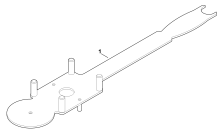
Корпус, ходовая часть



Двигатель, нож



Инструмент

Специальный
инструмент

RM 2.0 R

Наименование

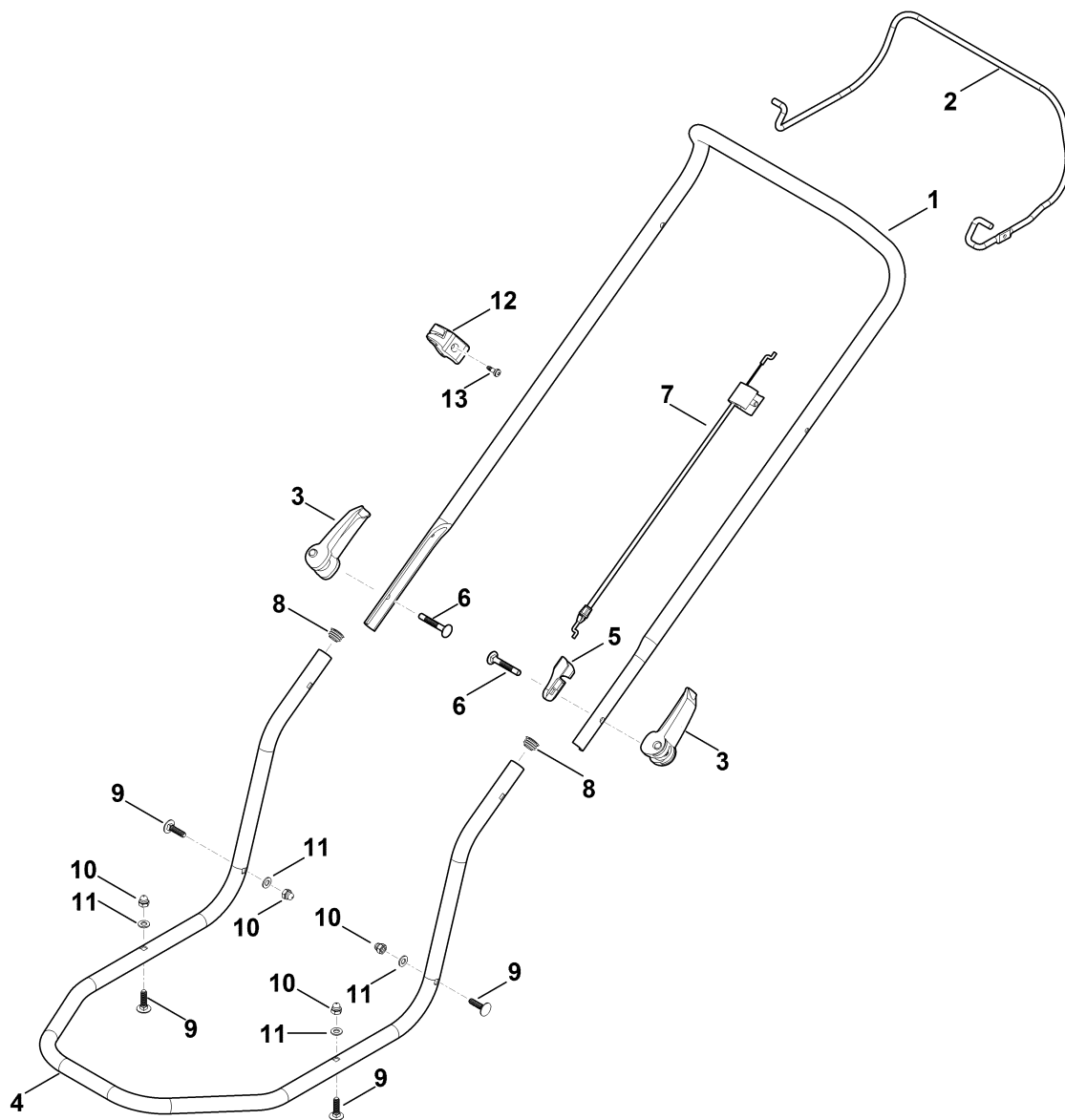
Руль

Корпус, ходовая часть

Двигатель, нож

Инструмент

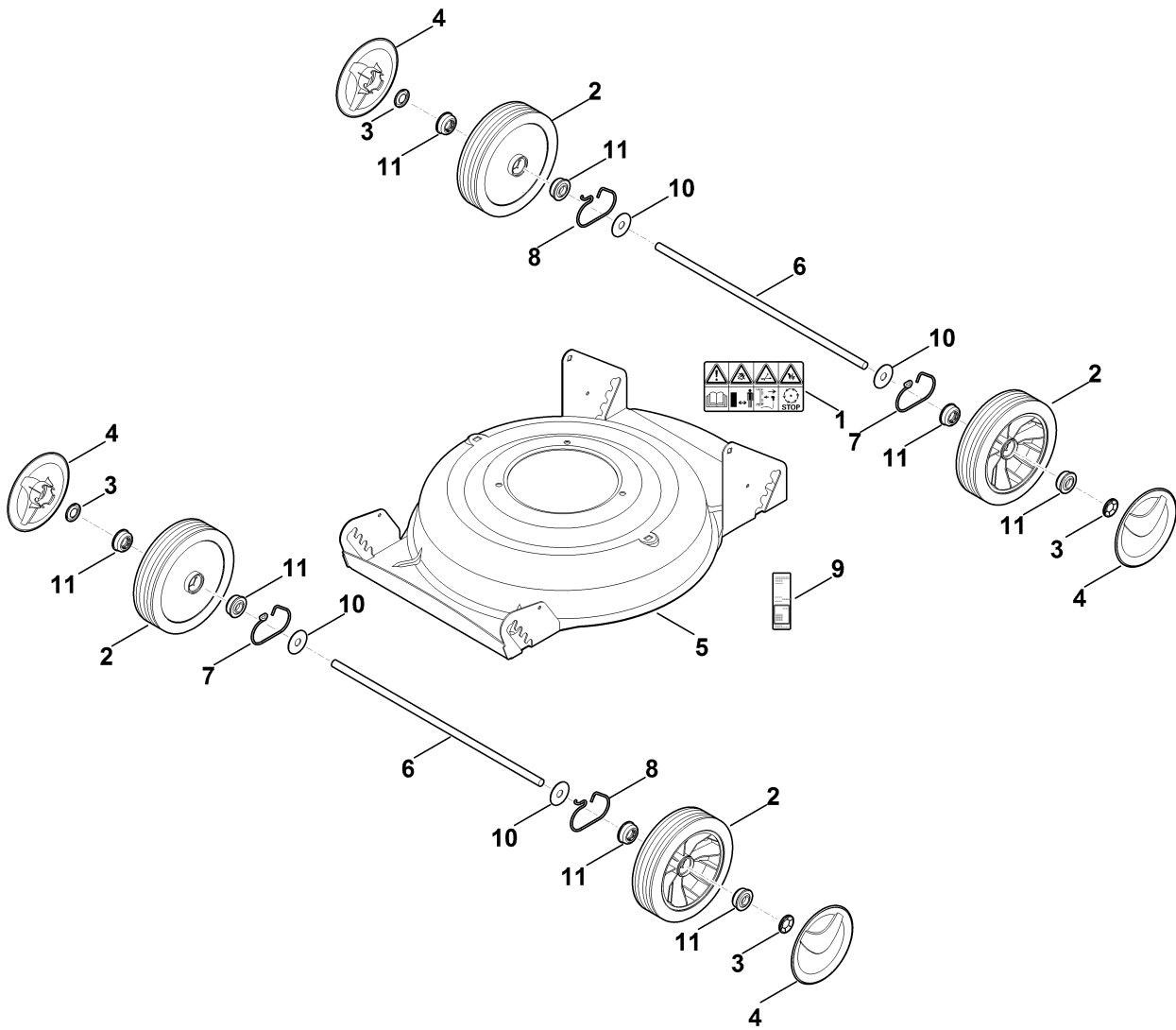
Специальный инструмент



Руль

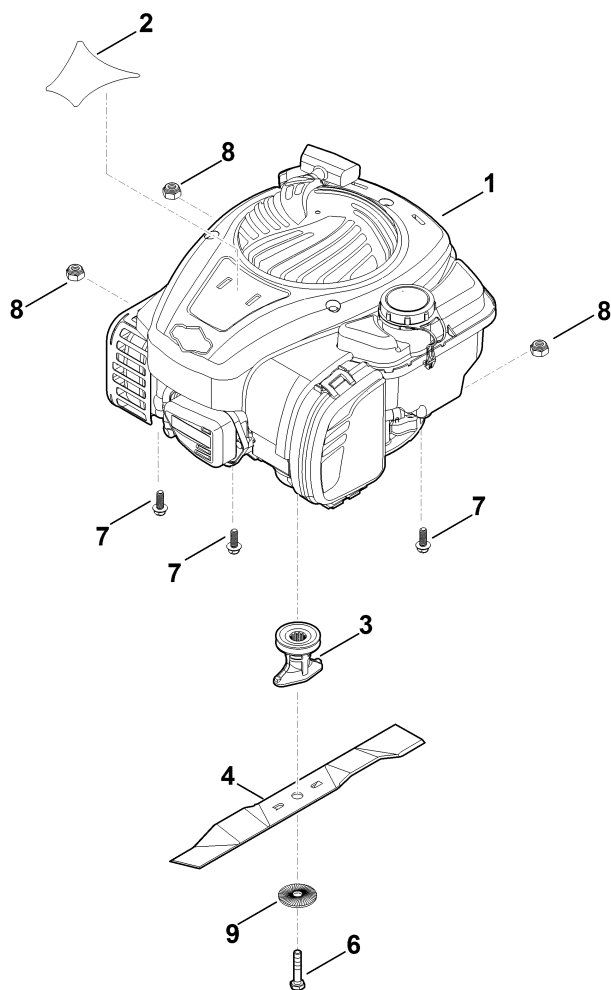
Ссылка №	Код артикула	К-во	Наименование	Включая
1	6357 763 5026	1	Верхняя часть ведущей ручки	
2	6383 764 0201	1	Рукоятка включения	
3	6338 780 0100	2	Натяжной рычаг	
4	6357 763 4820	1	Нижняя часть ведущей ручки	
5	6320 706 6610	1	Направляющая	
6	9027 318 1965	2	Болт с плоской круглой головкой M8x55	
7	6357 700 7523	1	Трос Устройство остановки двигателя	
8	6101 703 2800	2	Пробка	
9	9027 068 1860	4	Болт с плоской круглой головкой M8x30	
10	9240 216 1100	4	Колпачковая гайка M8	
11	9291 020 0180	4	Шайба 8,4	
12	0000 760 3811	1	Направляющая троса	13
13	9039 488 0984	1	Самонарезающий винт M5 x 16	

Корпус, ходовая часть



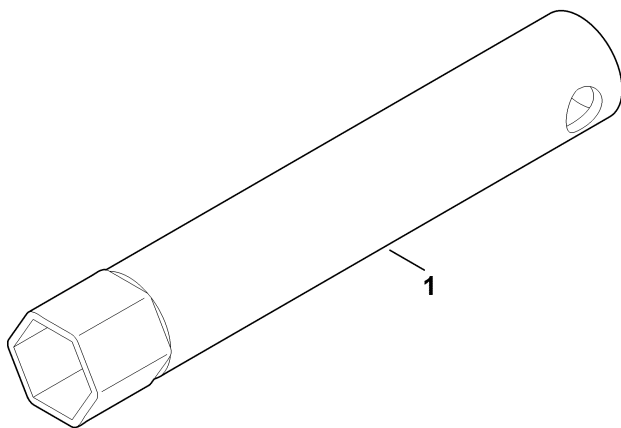
Корпус, ходовая часть

Ссылка №	Код артикула	К-во	Наименование	Включая
1	0000 967 3679	1	Предупредительное указание	
2	6105 700 0491	4	Колесо	11
3	6106 704 5110	4	Стопорное кольцо	
4	6375 704 0301	4	Колпак колеса	
5	6357 700 8561	1	Корпус	1
6	6357 703 0901	2	Ось	
7	6357 708 0810	2	Пружина справа	
8	6357 708 0815	2	Пружина слева	
9	6357 967 1810	1	Фирменная табличка с паспортными данными RM 2.0 R	
10	9307 929 0220	4	Диск А13	
11	9503 003 9011	8	Шарикоподшипник 27М-3,6х12	



Двигатель, нож

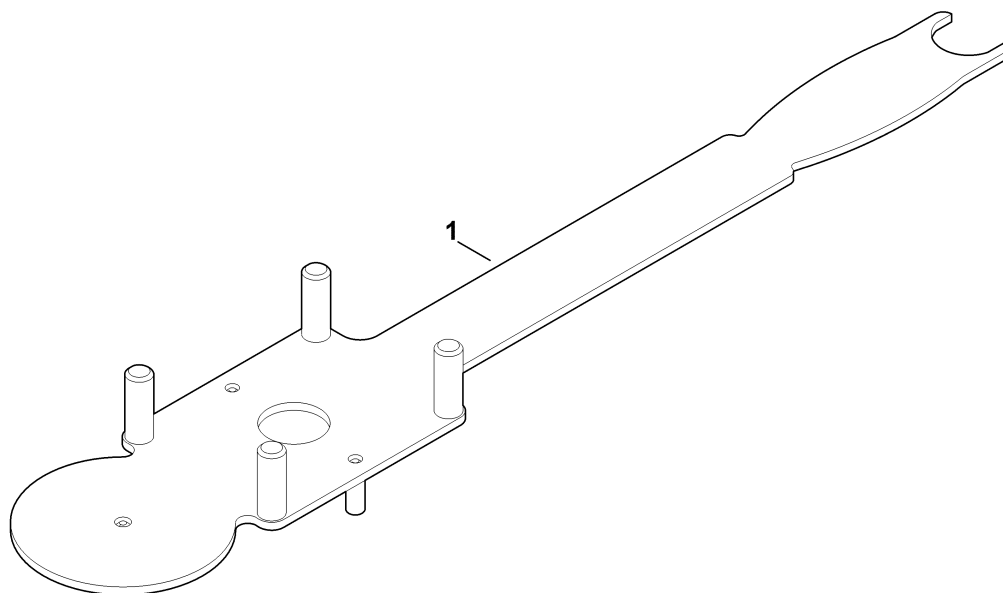
Ссылка №	Код артикула	К-во	Наименование	До	Техническая информация
1	6350 011 1821	1	V&S, четырехтактный двигатель 09P702-0238-H5 Считать данные на двигателе, для запчастей – см. раздел "Двигатели"		
1	* 6350 011 1820	1	V&S, четырехтактный двигатель 09P702-0228-H1 Считать данные на двигателе, для запчастей – см. раздел "Двигатели"	4 39 345 836	
2	6357 967 1500	1	Заводская табличка RM 2 R		
3	0000 702 5000	1	Втулка ножа		
4	6357 702 0102	1	Нож		
6	9008 319 9028	1	Винт с шестигранной головкой 3/8"x21/4"		
7	9008 318 1860	3	Винт с шестигранной головкой M8 x 30		
8	9214 320 1105	3	Контргайка M8		
9	0000 702 6600	1	Зажимная шайба		



(1) RM 2.0 R

Инструмент

Ссылка №	Код артикула	К-во	Наименование
1	0812 190 1006	1	Ключ для свечей зажигания



Специальный инструмент

Ссылка №	Код артикула	К-во	Наименование
1	6165 890 2200	1	Монтажный инструмент
