

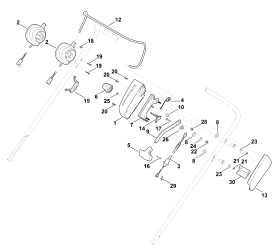
**02-2019-CZ-PL-RUS**

**Содержание**

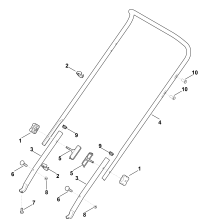
---

RLE 540.0	4
Верхняя часть ведущей ручки	6
Руль	8
Корпус, передняя ось	10
Электродвигатель	12
Задняя ось, Привод	14
узел для вертикального реза	16
Специальный инструмент	18
Электрическая схема	20

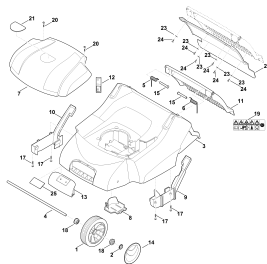




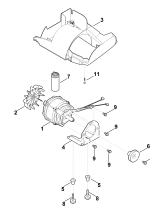
Верхняя часть ведущей ручки



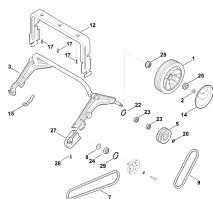
Руль



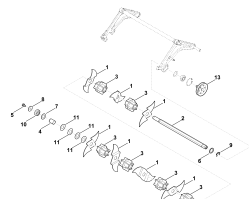
Корпус, передняя ось



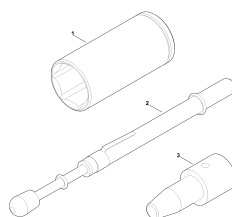
Электродвигатель



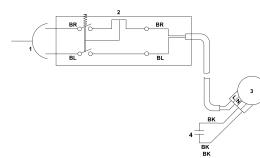
Задняя ось, Привод



узел для вертикального реза



Специальный инструмент



Электрическая схема

**Наименование**

Верхняя часть ведущей ручки

Руль

Корпус, передняя ось

Электродвигатель

Задняя ось, Привод

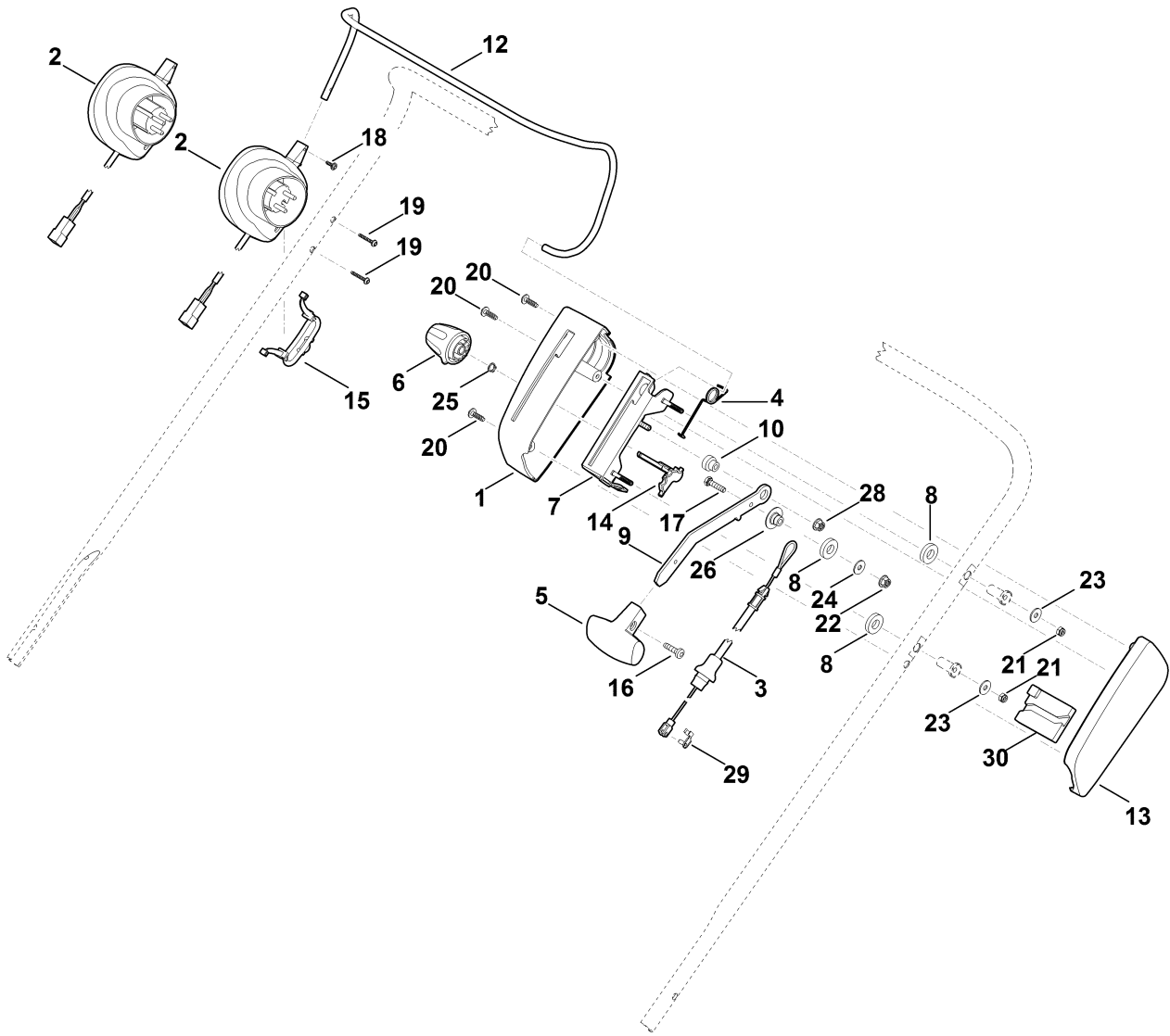
узел для вертикального реза

Специальный инструмент

Электрическая схема

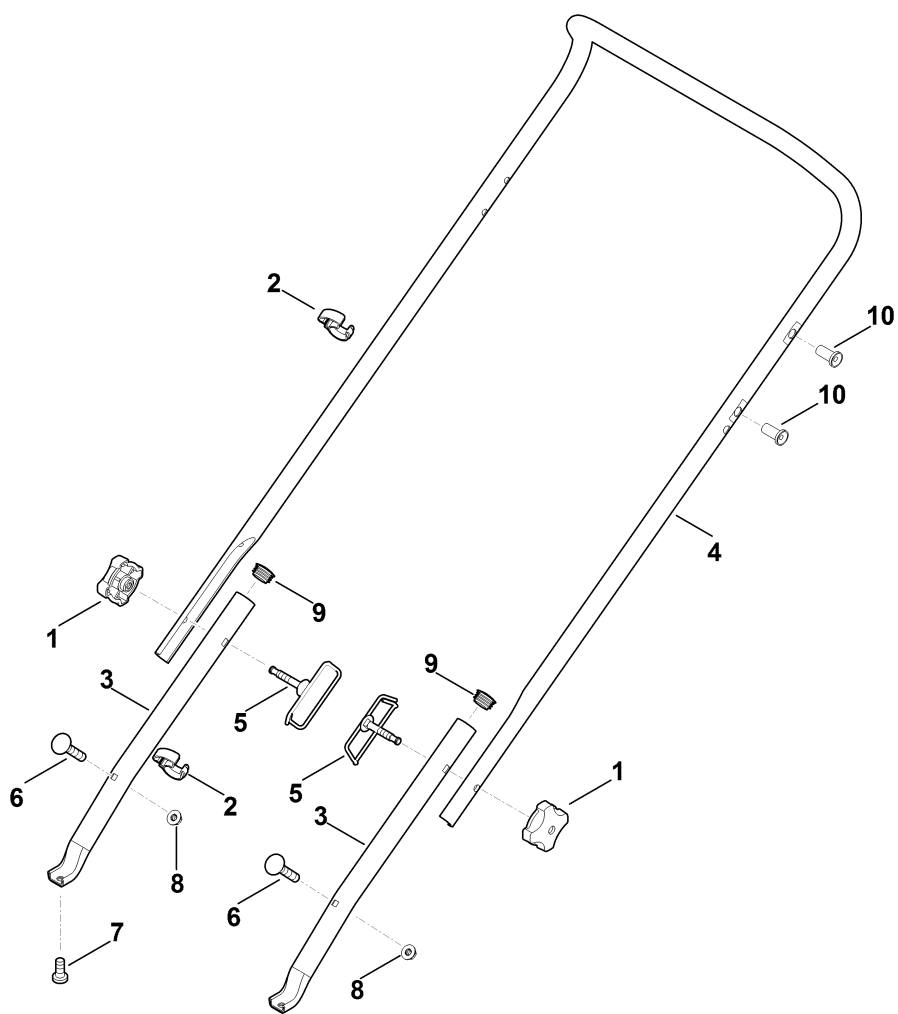
---

**Верхняя часть ведущей ручки**



## Верхняя часть ведущей ручки

Ссылка №	Код артикула	К-во	Наименование	Включая
1	6290 182 1306	1	Половина корпуса	
2	6290 430 0401	1	Автоматический аварийный выключатель EUR	15
2	6290 430 0491	1	Автоматический аварийный выключатель СН	15
3	6290 700 7595	1	Трос	29
4	6290 703 4900	1	Пружина с навивкой	
5	6290 703 6600	1	Прием	
6	6290 708 4300	1	Поворотная ручка	
7	6290 760 4200	1	Консоль	
8	6290 763 0900	3	Диск	
9	6290 763 2900	1	Переводной рычаг	
10	6290 763 3010	1	Втулка подшипника	
12	6290 764 0200	1	Рукоятка включения	
13	6290 764 0601	1	Половина корпуса	
14	6290 708 6205	1	Фиксирующий сегмент	
15	6336 430 0800	1	Ограничитель длины кабеля	
16	9039 488 0958	1	Самонарезающий винт M5x10	
17	9008 318 1350	1	Винт с шестигранной головкой M6x25	
18	9104 003 8731	1	Винт с цилиндрической головкой P4 x 12	
19	9104 003 0820	2	Винт с цилиндрической головкой IS-P4 x 30	
20	9104 007 4270	3	Винт с цилиндрической головкой IS-P5 x 16	
21	9212 260 0705	2	Шестигранная гайка M5	
22	9216 261 0901	1	Шестигранная гайка M6	
23	9307 020 0120	2	Шайба 5,3	
24	9307 021 0140	1	Шайба 6,4	
25	9455 621 0570	1	Пружинное стопорное кольцо 8 x 0,8	
26	6290 448 6900	1	Изолирующая деталь	
28	9216 261 0901	1	Шестигранная гайка M6	
29	9666 003 9050	1	Палец	
30	6290 893 9700	1	Ограничение по высоте	

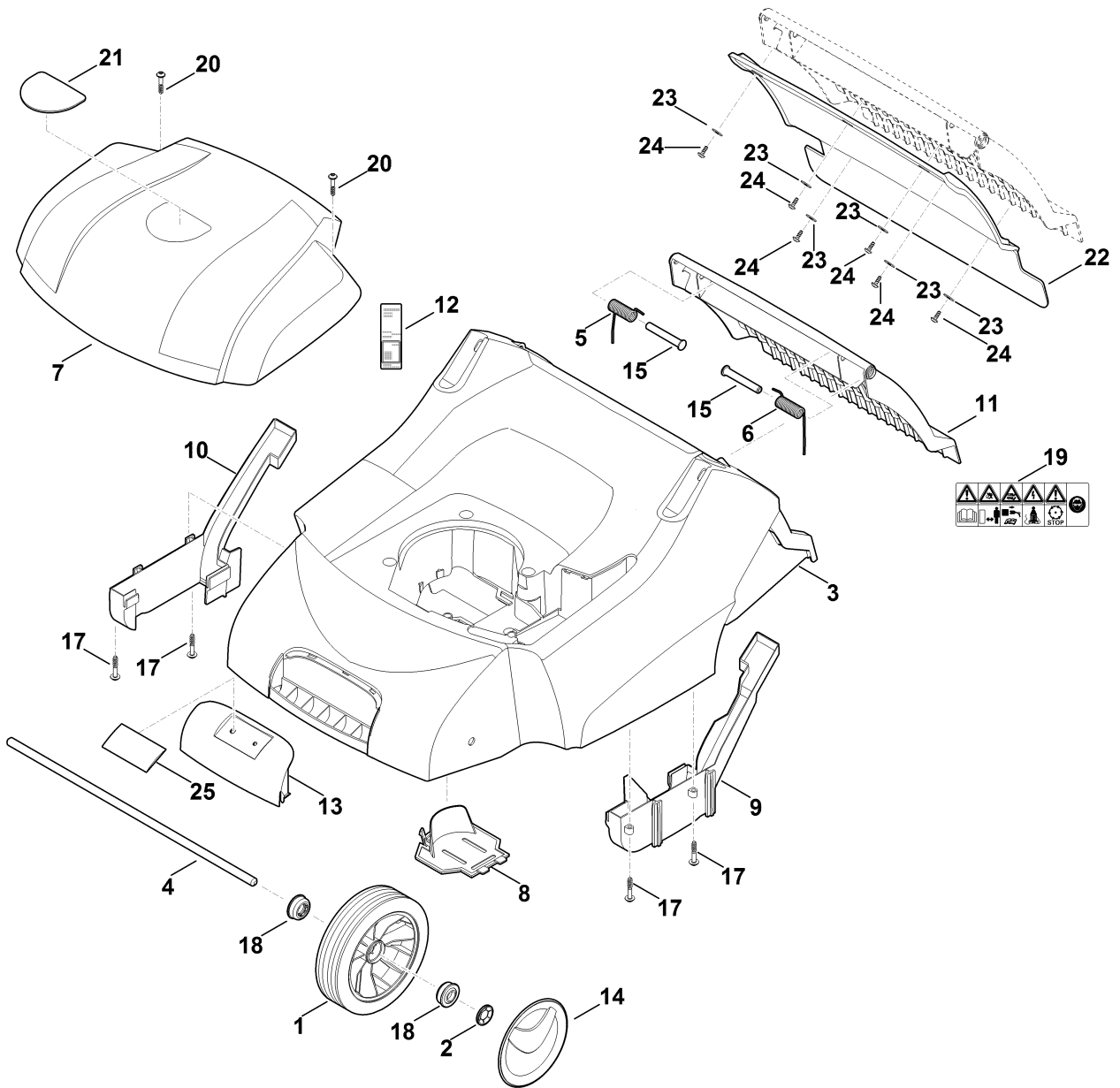




## Руль

Ссылка №	Код артикула	К-во	Наименование	Включая
1	0000 760 1800	2	Поворотная рукоятка	
2	0000 703 3101	2	Зажим кабеля	
3	6290 763 4800	2	Нижняя часть ведущей ручки	
4	6290 780 3011	1	Верхняя часть ведущей ручки	10
5	6375 700 6000	2	Направляющая	
6	9027 068 1380	2	Болт с плоской круглой головкой М6х35	
7	9104 007 9975	1	Самонарезающий винт Р8х18	
8	9216 261 0901	2	Шестигранная гайка М6	
9	9302 929 1329	2	Пробка SFL25	
10	6290 763 3400	2	Втулка	

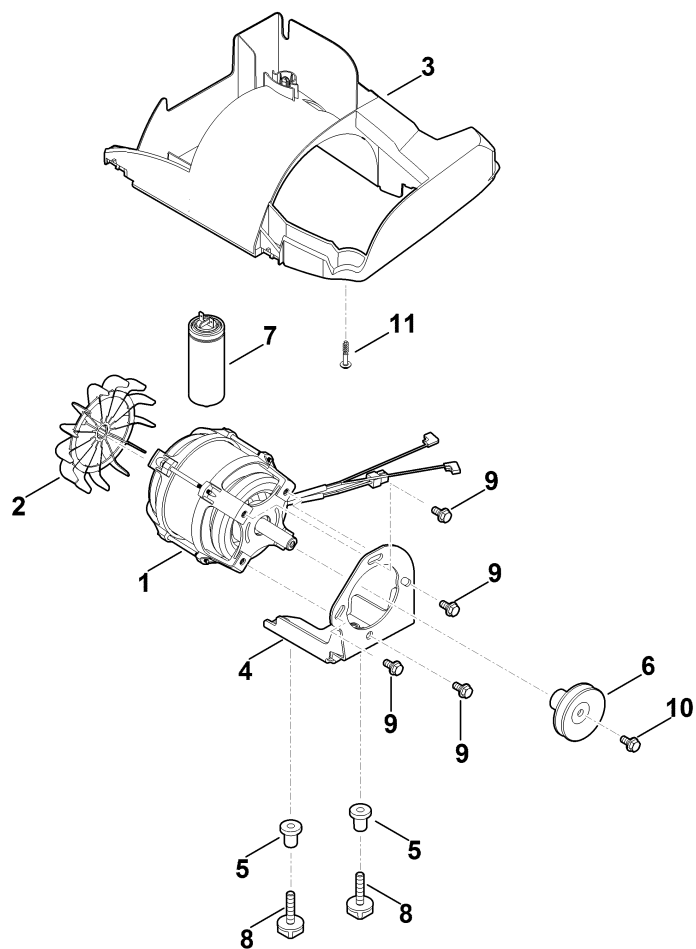
**Корпус, передняя ось**



## Корпус, передняя ось

Ссылка №	Код артикула	К-во	Наименование	Включая
1	6100 700 0401	2	Колесо	18
2	6106 704 5110	2	Стопорное кольцо	
3	6290 740 3006	1	Корпус	13
4	6290 703 0900	1	Ось	
5	6290 703 4910	1	Пружина с навивкой	
6	6290 703 4920	1	Пружина с навивкой	
7	6290 706 5601	1	Кожух двигателя	
8	6290 706 0711	1	Крышка	
9	6290 706 0722	1	Левая крышка	
10	6290 706 0727	1	Правая крышка	
11	6290 700 2701	1	Крышка	19,22-24
12	6290 967 1805	1	Фирменная табличка с паспортными данными RLE 540.0	
13	0000 701 3601	1	Крышка	25
14	6340 704 0301	2	Колпак колеса	
15	6340 706 5901	2	Палец	
17	9104 017 4293	4	Винт с цилиндрической головкой P5x25	
18	9503 003 9011	4	Шарикоподшипник 27М-3,6x12	
19	0000 967 7209	1	Предупредительное указание	
20	9104 017 4293	2	Винт с цилиндрической головкой P5x25	
21	6290 967 1505	1	Заводская табличка RLE 540	
22	6290 706 6500	1	Резиновый коврик	
23	9307 020 0120	6	Шайба 5,3	
24	9104 007 4260	6	Винт с цилиндрической головкой P5 x 12	
25	0000 967 1001	1	Табличка	

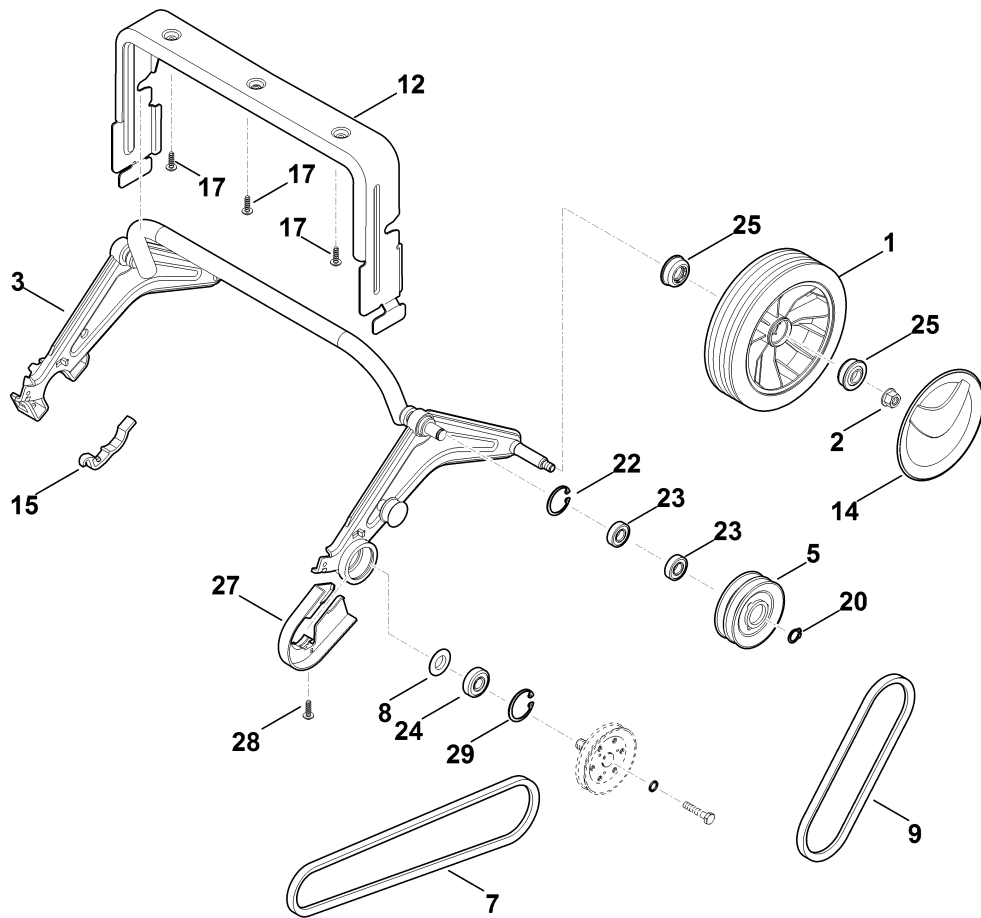
(1) RLE 540.0



## Электродвигатель

Ссылка №	Код артикула	К-во	Наименование	Включая
1	6290 600 0211	1	Электродвигатель 230В (1,6кВт)	2
2	6290 607 3000	1	Колесо вентилятора LEO	
3	6290 606 0101	1	Колпак вентилятор	
4	6290 700 6801	1	Держатель	
5	6290 703 9200	2	Втулка	
6	6290 704 1005	1	Клиноременный шкив	
7	0000 605 1020	1	Конденсатор 30мкФ	
8	0000 706 9500	2	Винт М8х40 Использовать фиксатор резьбы (LOCTITE 243)	
9	9025 313 5003	4	Винт с цилиндрической головкой М8х16	
10	9025 313 5003	1	Винт с цилиндрической головкой М8х16	
11	9104 017 4293	1	Винт с цилиндрической головкой Р5х25	

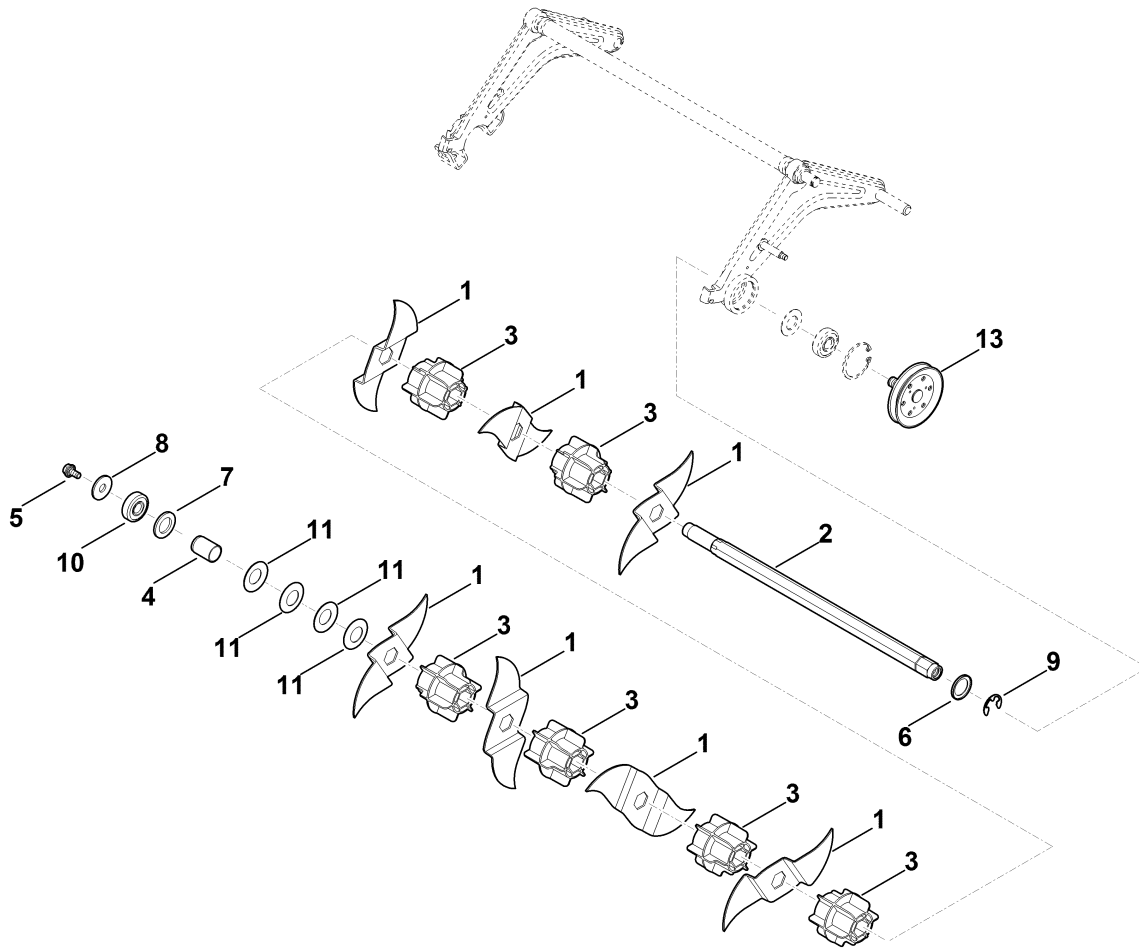
**Задняя ось, Привод**



## Задняя ось, Привод

Ссылка №	Код артикула	К-во	Наименование	Включая
1	6100 700 0401	2	Колесо	25
2	9216 261 1100	2	Шестигранная гайка М8	
3	6290 700 2407	1	Ось	
5	6290 700 2521	1	Двойной клиноременный шкив	22,23
7	6290 704 2115	1	Клиновой ремень	
8	6290 702 2211	1	Защитный диск	
9	6290 704 2101	1	Клиновой ремень	
12	6290 763 2800	1	Держатель оси	
14	6340 704 0301	2	Колпак колеса	
15	6375 763 2800	1	Держатель оси	
17	9104 007 4410	3	Самонарезающий винт Р6х16	
20	9455 621 1130	1	Пружинное стопорное кольцо 12 x 1	
22	9456 621 3100	1	Пружинное стопорное кольцо 28 x 1,2	
23	9503 003 5131	2	Радиальный шарикоподшипник 6001-2RS	
24	9503 003 5330	1	Радиальный шарикоподшипник 6003-2RS	
25	9503 003 9011	4	Шарикоподшипник 27М-3,6х12	
27	6290 704 1600	1	Защитный кожух клинового ремня	
28	9104 007 4289	1	Винт с цилиндрической головкой IS-P5 x 20	
29	9456 621 3860	1	Пружинное стопорное кольцо 35 x 1,5	

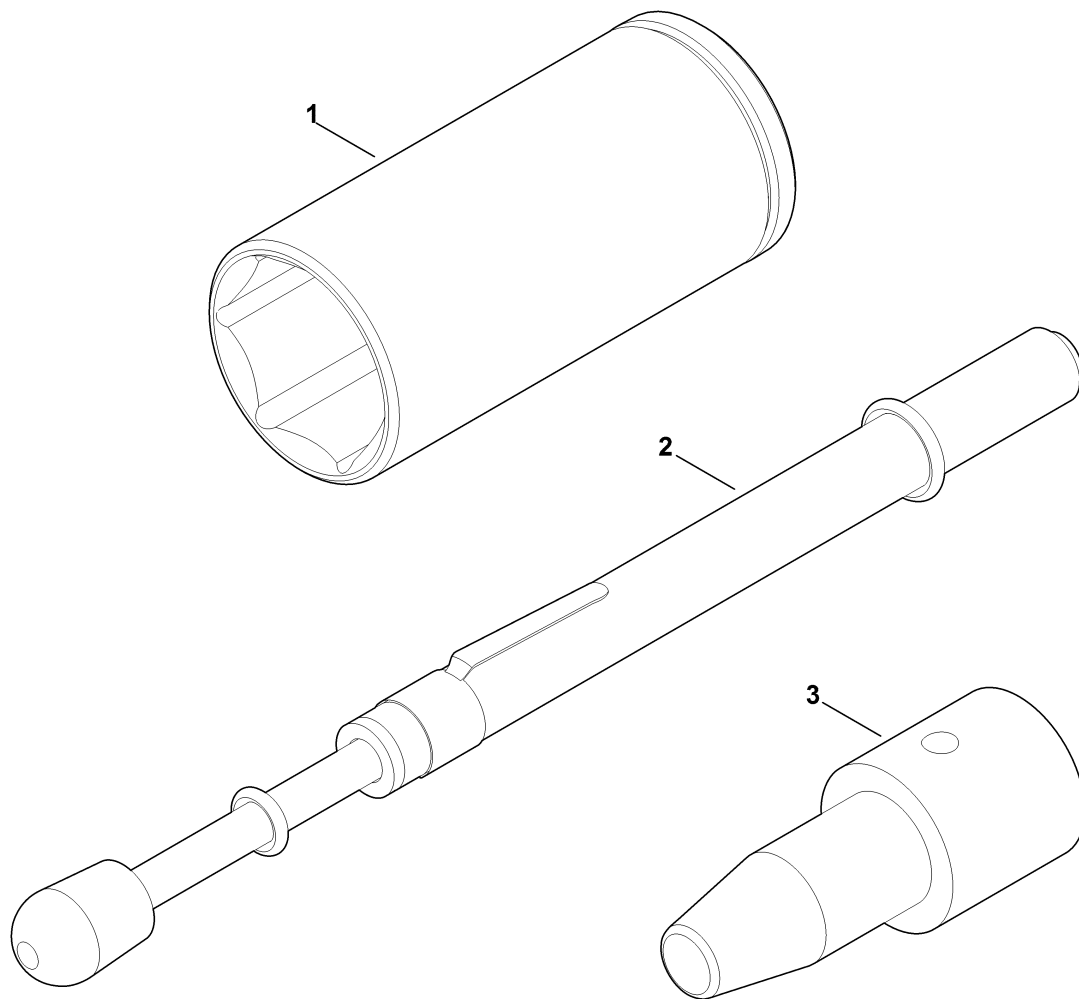
**узел для вертикального реза**





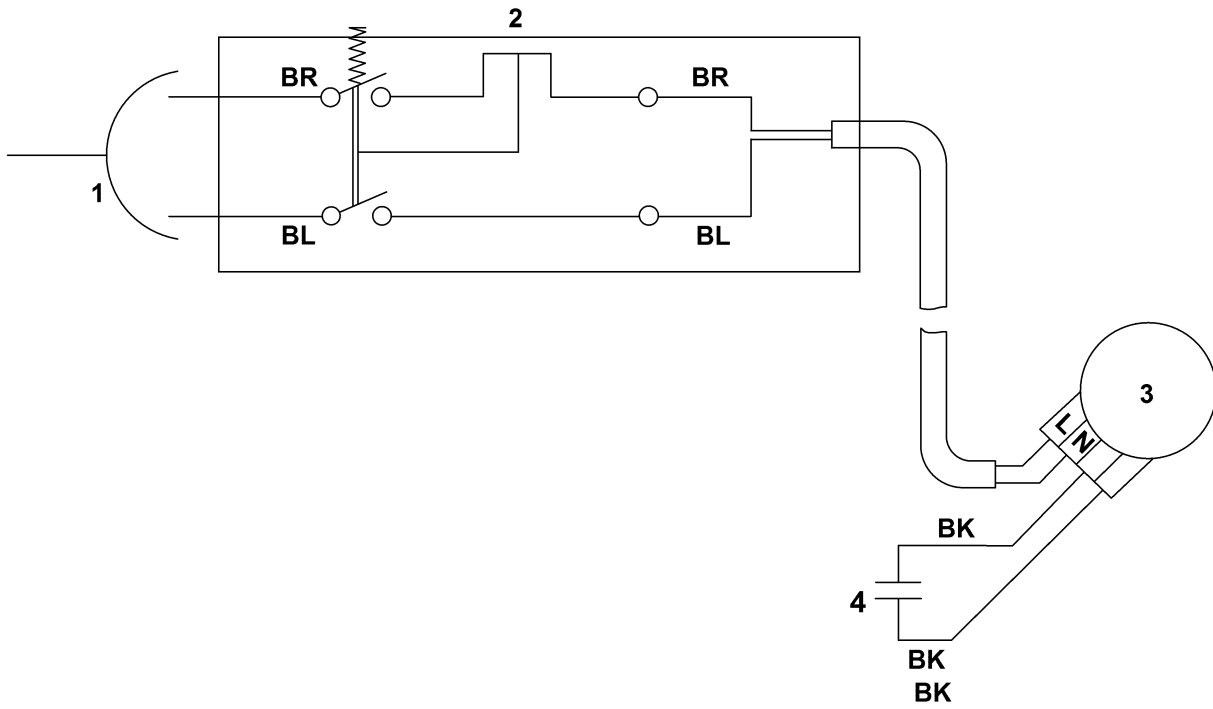
**узел для вертикального реза**

Ссылка №	Код артикула	К-во	Наименование	Включая
	6290 007 1000	1	Комплект ножей	1,3
	6290 700 3503	1	Ножевой валик в сборе	1-13
1	6290 702 0100	7	Нож	
2	6290 702 0705	1	Ножевой валик	
3	6290 702 4400	6	Распорная деталь	
4	6290 702 5905	1	Распорная втулка	
5	9025 313 5003	1	Винт с цилиндрической головкой M8x16 Использовать фиксатор резьбы (LOCTITE 243)	
6	6290 711 5800	1	Диск	
7	9294 929 0330	1	Диск 21	
8	9307 021 0180	1	Шайба 8,4	
9	9460 624 1500	1	Стопорная шайба 15	
10	9503 003 5330	1	Радиальный шарикоподшипник 6003-2RS	
11	9485 648 2221	4	Тарельчатая пружина 40x20,4x1	
13	6290 700 2501	1	Клиноременный шкив	



**Специальный инструмент**

Ссылка №	Код артикула	К-во	Наименование
1	0812 190 1007	1	Длинная торцовая головка ключа SW27, 1/2"
2	0000 850 7000	1	Контрольный прибор для проверки натяжения ремня
3	6290 893 2300	1	Выпрессовочный болт



**Электрическая схема**

Ссылка №	К-во	Наименование
	1	ВК = черный
	1	ВЛ = синий
	1	ВР = коричневый
1	1	Подключение к сети
2	1	Выключатель
3	1	Двигатель
4	1	Конденсатор