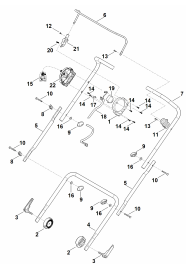


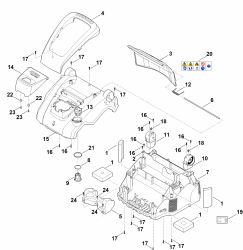
02-2020-CZ-PL-RUS

Содержание

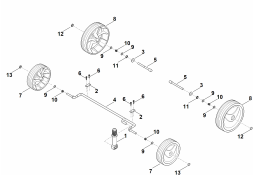
RLA 240.0	4
Руль	6
Корпус	8
Механизм для перемещения, регулирование по высоте	10
Узлы электрооборудования, двигатель	12
Блок аэратора, вычесыватель мха	14
Травосборник	16
Инструмент	18
Специальный инструмент	20
смазочные материалы	22
Электрическая схема	24



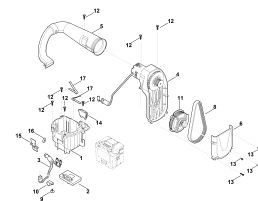
Руль



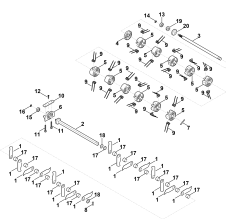
Корпус



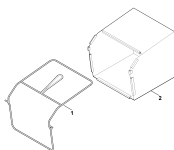
Механизм для перемещения, регулирование по высоте



Узлы электрооборудования, двигатель



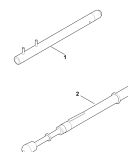
Блок аэратора, вычесыватель мха



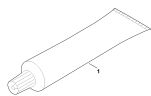
Травосборник



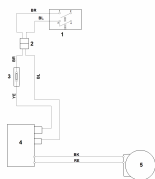
Инструмент



Специальный инструмент



смазочные материалы



Электрическая схема

Наименование

Руль

Корпус

Механизм для перемещения, регулирование по высоте

Узлы электрооборудования, двигатель

Блок аэратора, вычесыватель мха

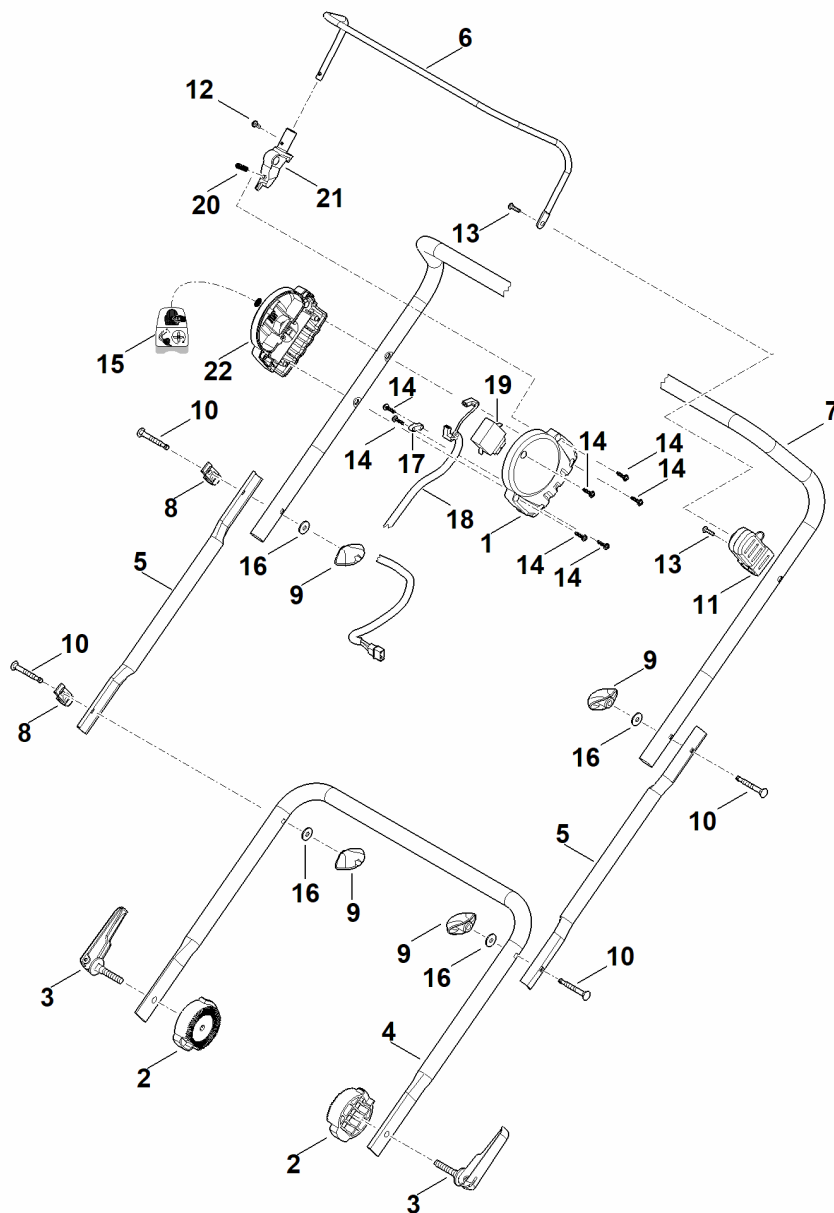
Травосборник

Инструмент

Специальный инструмент

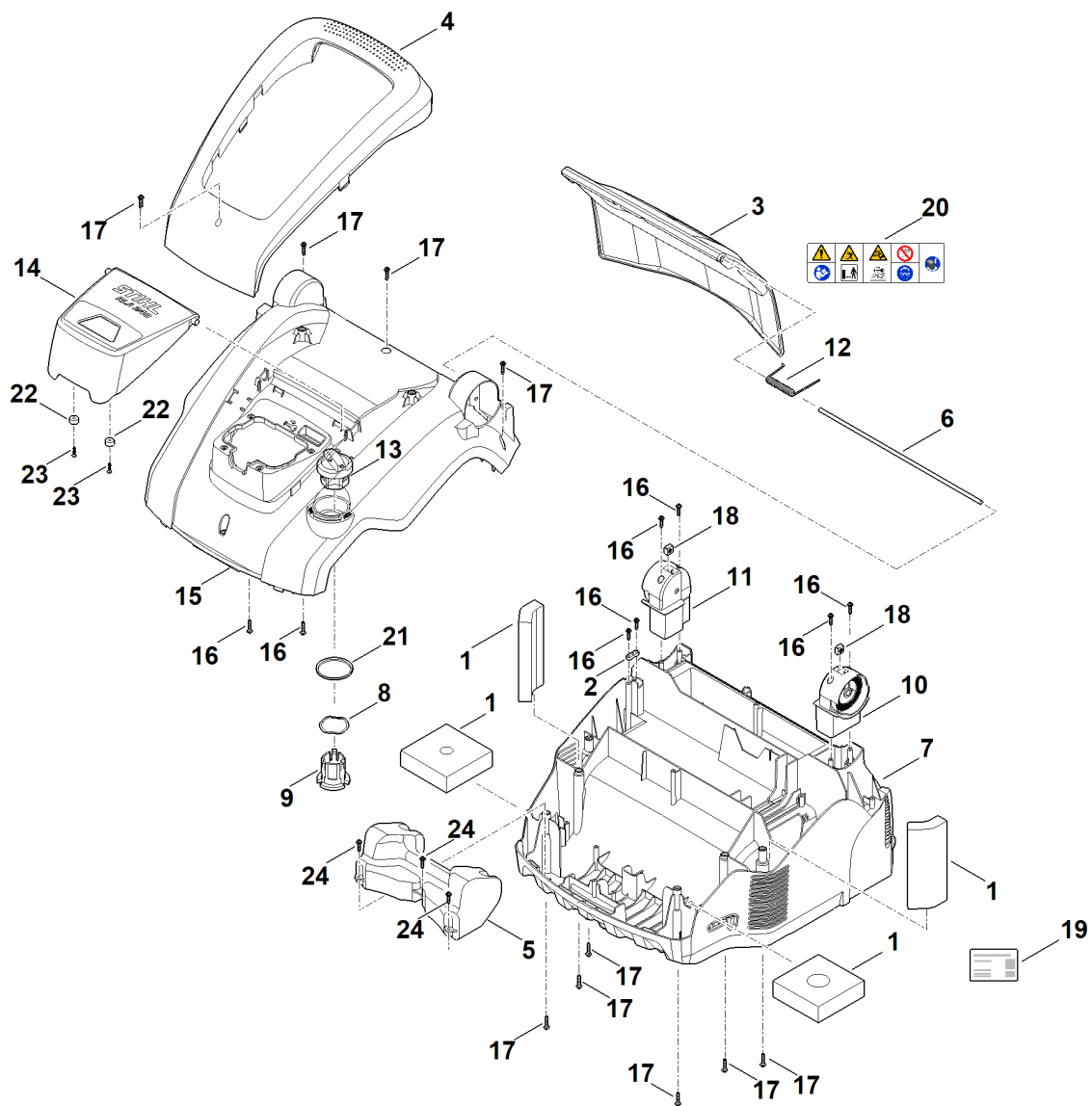
смазочные материалы

Электрическая схема



Руль

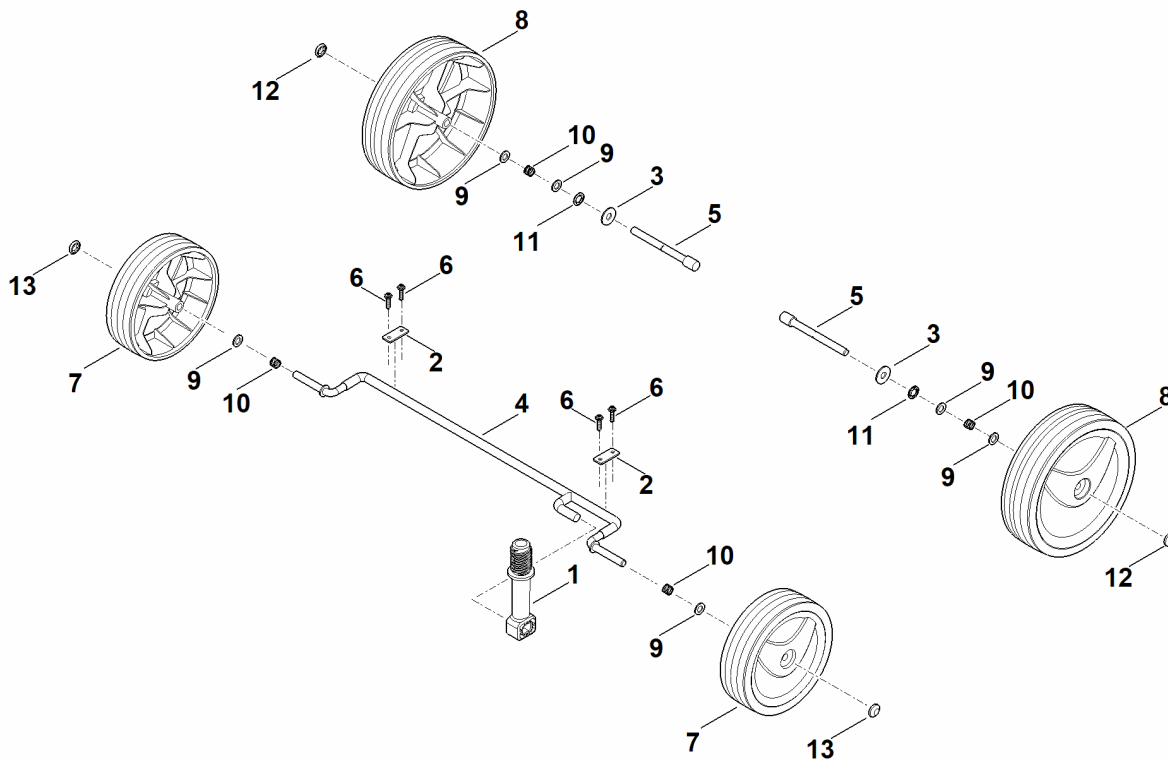
Ссылка №	Код артикула	К-во	Наименование	Включая
1	6311 432 6015	1	Половина корпуса	
2	6291 708 6200	2	Фиксирующий сегмент	
3	6291 740 5300	2	Натяжной рычаг	
4	6291 763 4800	1	Нижняя часть ведущей ручки	
5	6291 763 4900	2	Средняя часть ведущей ручки	
6	6291 764 0201	1	Рукоятка включения	
7	6291 780 3000	1	Верхняя часть ведущей ручки	
8	6311 706 6600	2	Направляющая	
9	6311 708 4300	4	Поворотная ручка	
10	6311 708 8400	4	Винт	
11	6311 760 5205	1	Хранение	13
12	6291 951 3520	1	Винт М4х10	
13	6311 951 3505	2	Винт 4х16	
14	6291 951 3510	7	Винт 4х16	
15	6291 967 4400	1	Наклейка	
16	9307 021 0140	4	Шайба 6,4	
17	6291 448 1300	1	Ограничитель длины кабеля	
18	6291 440 0300	1	Кабель	
19	6291 435 0300	1	Выключатель	
20	6291 435 8705	1	Пружина	
21	6311 403 1100	1	Крепежный узел	
22	6291 430 9900	1	Половина корпуса слева	



Корпус

Ссылка №	Код артикула	К-во	Наименование	Включая
1	6291 007 1090	1	Комплект фильтров	
2	6291 448 1300	1	Ограничитель длины кабеля	
3	6291 820 1905	1	Крышка	20
4	6291 711 4400	1	Рукоятка	
5	6291 710 2505	1	Фронтальный груз	
6	6291 711 0900	1	Ось	
7	6291 713 3700	1	Корпус	
8	6291 716 0100	1	Пружинная шайба	
9	6291 716 0300	1	Гайка	
10	6291 716 2500	1	Держатель (слева)	
11	6291 716 2505	1	Держатель (справа)	
12	6291 716 5600	1	Пружина с навивкой	
13	6291 716 6000	1	Поворотная ручка	
14	6291 820 1900	1	Откидная крышка в сборе (отделение для аккумулятора)	22,23
15	6291 740 3000	1	Корпус в сборе	8,9,13
16	6291 951 3540	8	Винт 4x16	
17	6291 951 3512	10	Винт 4x20	
18	6291 955 1000	2	Квадратная гайка	
19	0000 967 3454	1	Табличка с указанием номера машины	
20	6291 967 7205	1	Предупредительное указание	
21	6291 716 0200	1	Диск	
22	0000 405 0701	2	Магнит	
23	6291 951 3535	2	Винт (ST3,5x16)	
24	6291 951 3510	3	Винт 4x16	

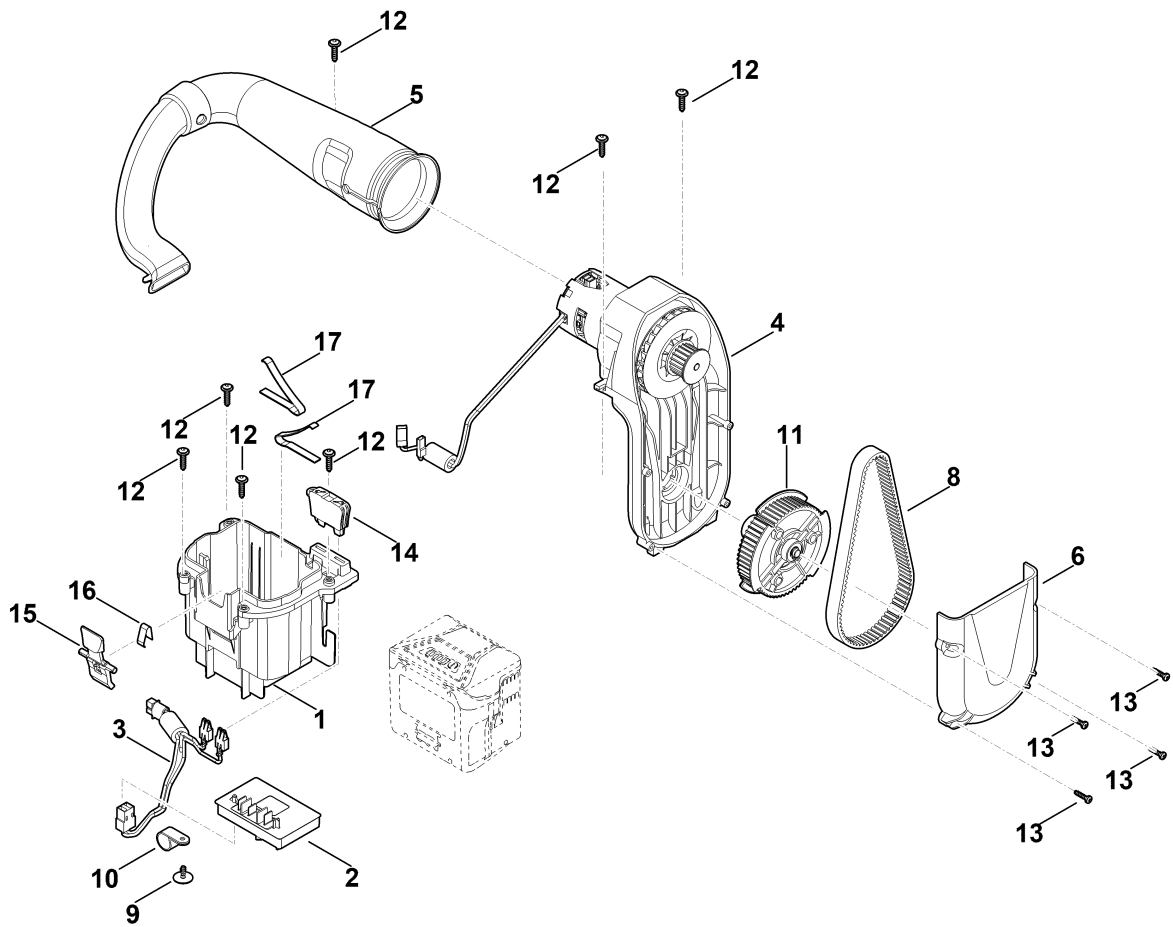
Механизм для перемещения, регулирование по высоте



Механизм для перемещения, регулирование по высоте

Ссылка №	Код артикула	К-во	Наименование	Включая
1	6291 703 1000	1	Шпиндель (регулировка высоты скашивания)	
2	6291 704 1200	2	Держатель оси	
3	6291 716 0210	2	Диск	
4	6291 740 7400	1	Ось передняя	
5	6291 763 3100	2	Болт колеса	
6	6291 951 3540	4	Винт 4x16	
7	6311 700 0492	2	Колесо	13
8	6311 700 0497	2	Колесо	12
9	6311 708 9300	6	Диск	
10	6311 764 2400	4	Пружина сжатия	
11	9991 003 0548	2	Зажимное кольцо 8	
12	9991 003 0648	2	Зажимное кольцо 8	
13	9991 003 0648	2	Зажимное кольцо 8	

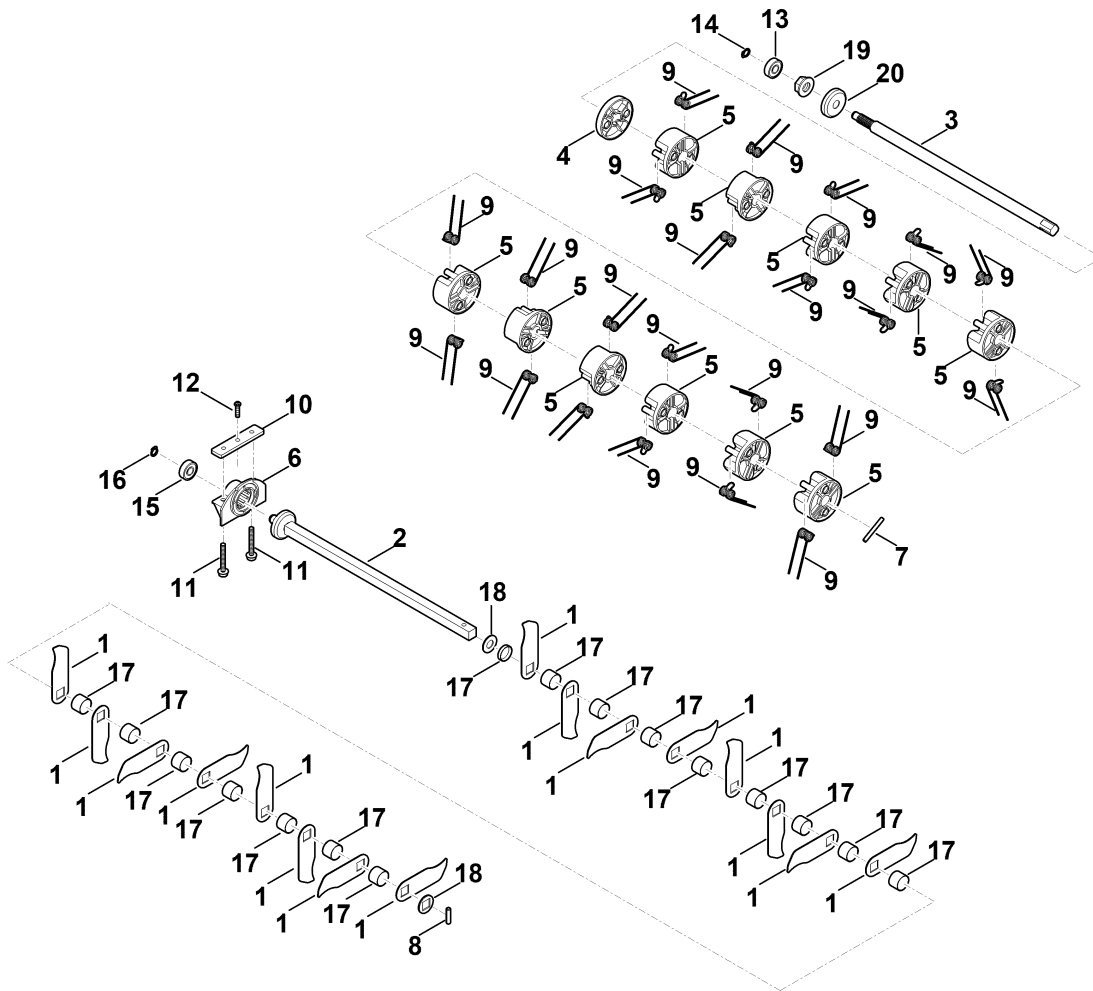
Узлы электрооборудования, двигатель



Узлы электрооборудования, двигатель

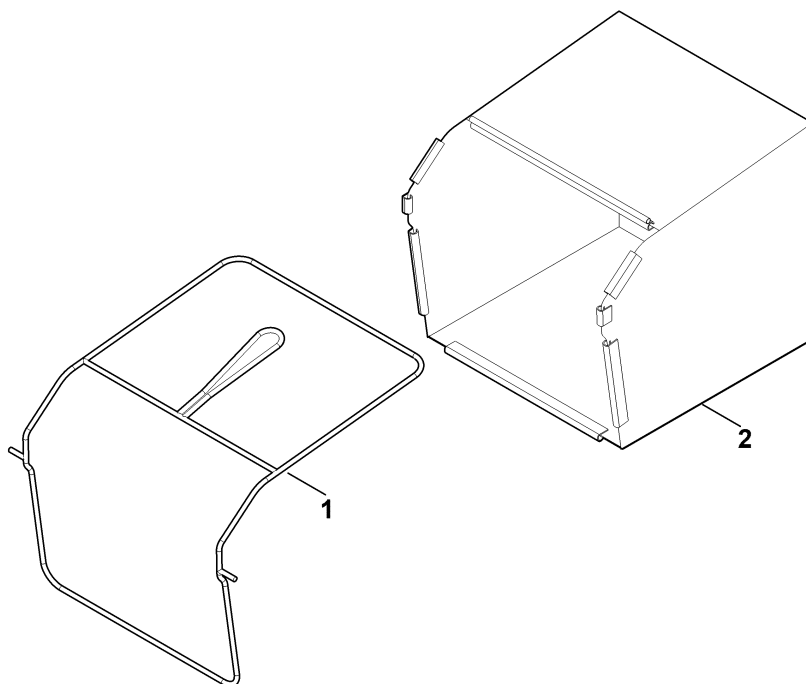
Ссылка №	Код артикула	К-во	Наименование	Включая
1	6291 400 0300	1	Держатель батареи	
2	6291 430 1400	1	Электронный модуль	
3	6291 440 3000	1	Пучок кабелей	
4	6291 600 0210	1	Электродвигатель	6,8,11,13
5	6291 600 4600	1	Воздушный канал в сборе	
6	6291 717 3605	1	Крышка	
8	6291 711 9900	1	Ремень	
9	6291 716 0400	1	Винт	
10	6291 716 4400	1	Держатель для крепления кабеля	
11	6291 820 2000	1	Клинременный шкив в сборе	
12	6291 951 3515	7	Винт M5x20	
13	6291 951 3545	4	Винт	
14	6311 430 3800	1	Блокировочный штекер	
15	6311 430 6405	1	Рычаг	16
16	6311 435 8700	1	Пружина	
17	6320 791 3100	2	Пружина	

Блок аэратора, вычесыватель мха



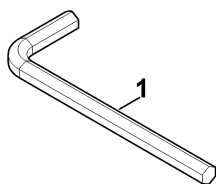
Блок аэратора, вычесыватель мха

Ссылка №	Код артикула	К-во	Наименование	Включая
1	6291 007 1096	1	Комплект ножей	
2	6291 700 3501	1	Ножевой валик в сборе	1,8,15,16,17,18
3	6291 710 5200	1	Вал (с пружинными зубьями) в сборе	4,5,7,9,13,14,19,20
4	6291 713 7000	1	Крышка	
5	6291 713 7400	11	Поводок	
6	6291 713 7700	1	Держатель	
7		1	Зажимной штифт По отдельности запчасть не поставляется	
8	6291 716 3305	1	Зажимной штифт 6x30	
9	6291 744 1100	22	Пружинный зуб	
10	6291 761 0500	1	Стопорная шайба	
11	6291 951 3505	2	Винт М6x45	
12	6291 951 3515	1	Винт М5x20	
13	6291 984 0500	1	Радиальный шарикоподшипник 6000-2RS	
14	9455 621 0850	1	Пружинное стопорное кольцо 10 x 1	
15	6291 984 0500	1	Радиальный шарикоподшипник 6000-2RS	
16	9455 621 0850	1	Пружинное стопорное кольцо 10 x 1	
17		15	Втулка По отдельности запчасть не поставляется	
18		1	Диск По отдельности запчасть не поставляется	
19		1	Шестигранная гайка По отдельности запчасть не поставляется	
20		1	Диск По отдельности запчасть не поставляется	



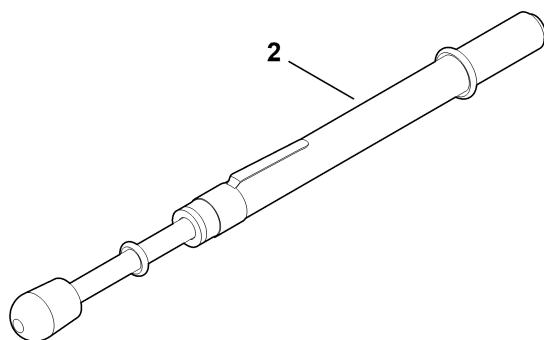
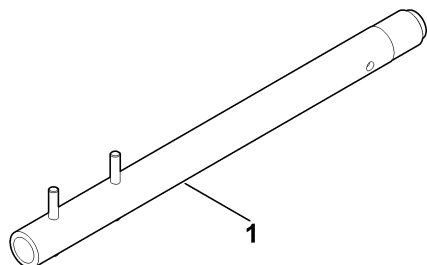
Травосборник

Ссылка №	Код артикула	К-во	Наименование
1	6291 700 3100	1	Рама
2	6291 820 4700	1	Мешок для сбора (ткань)



Инструмент

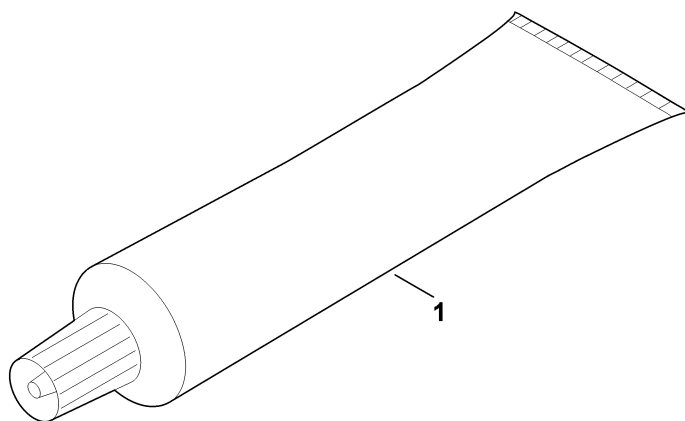
Ссылка №	Код артикула	К-во	Наименование
1	6291 893 0900	1	Торцовый шестигранный ключ



(1) RLA 240.0

Специальный инструмент

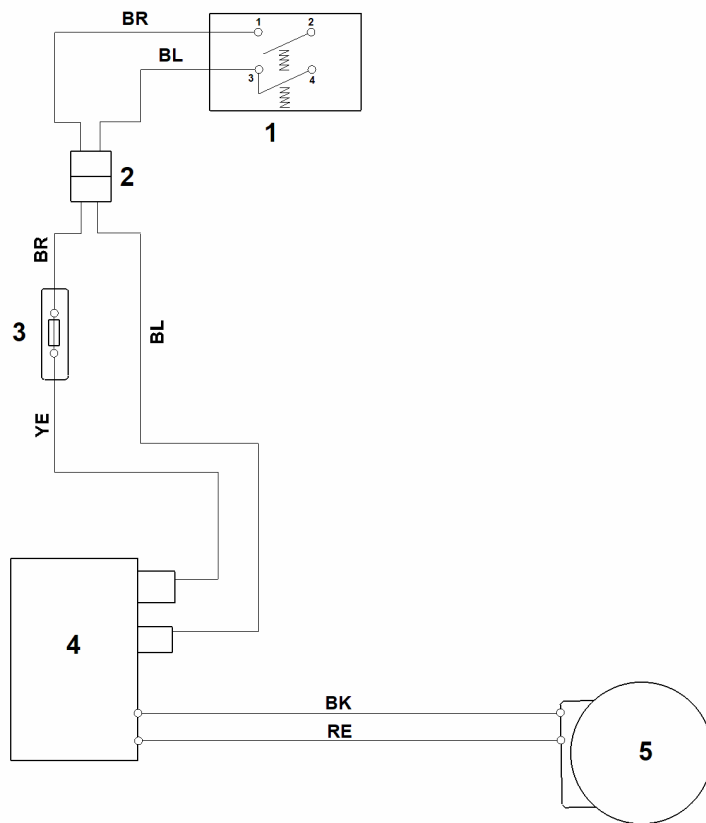
Ссылка №	Код артикула	К-во	Наименование
1	6291 890 2200	1	Монтажный инструмент (клиновой ремень)
2	0000 850 7000	1	Контрольный прибор для проверки натяжения ремня



(1) RLA 240.0

смазочные материалы

Ссылка №	Код артикула	К-во	Наименование
1	0781 120 1109	1	Многоцелевая смазка 80 g



Электрическая схема

Ссылка №	К-во	Наименование
	1	BL = синий
	1	BR = коричневый
	1	YE = желтый
	1	RE = красный
	1	BK = черный
1	1	Выключатель
2	1	Штекер
3	1	Блокировочный штекер
4	1	Электронный модуль
5	1	Двигатель