

RE 80.0

Список запчастей

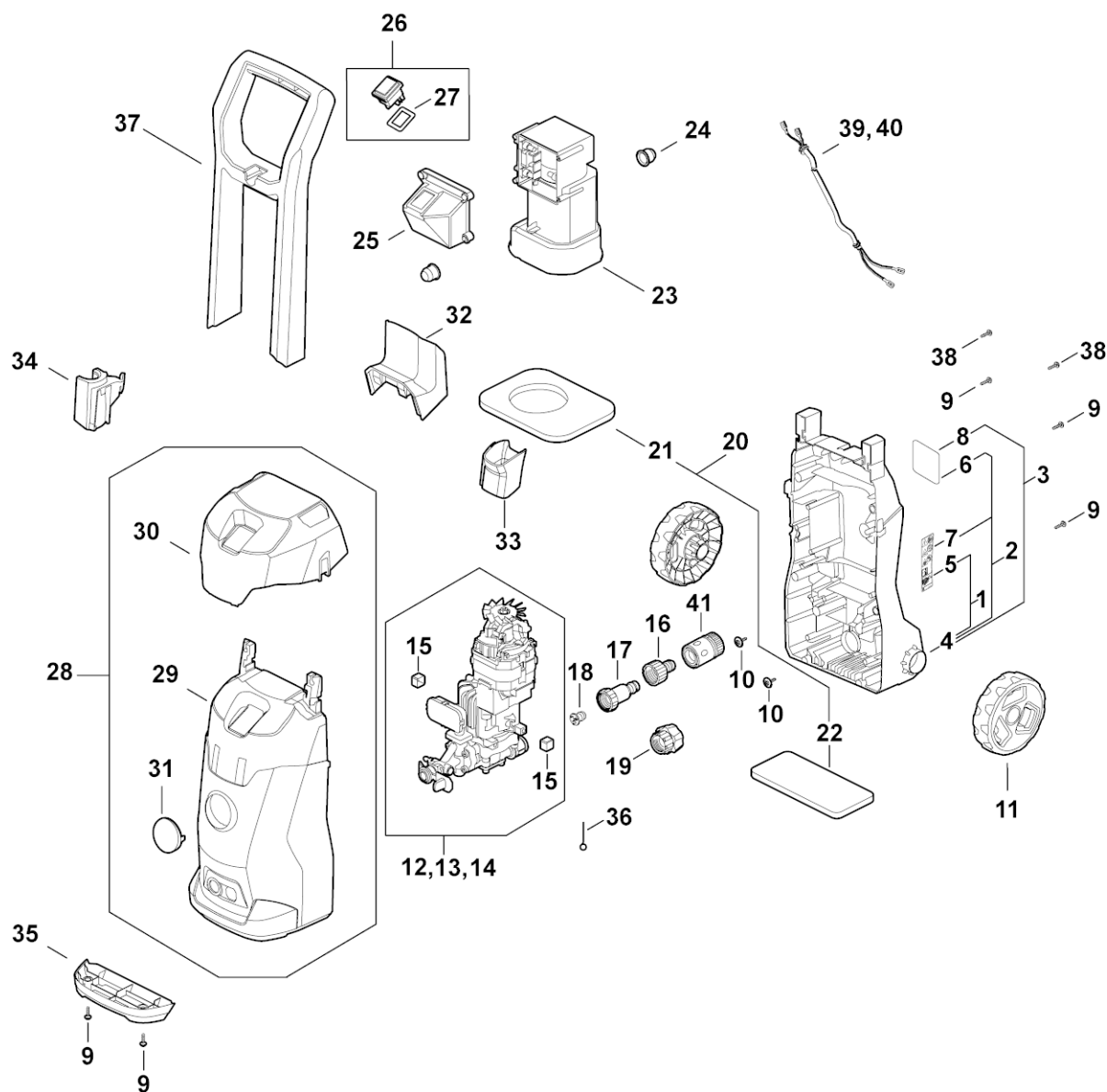
20.02.2022

Russia, русский

Содержание

Ходовая тележка, Воздухопровод, Защитный кожух, Корпус выключателя	2
Электродвигатель, Соединительный провод, Клапанный блок, Насос	5
Пистолет-распылитель - Струйная трубка	8
Принадлежности RE 80 - 170 PLUS	10
Принадлежности RE 80 - 170 PLUS	13
Принадлежности RE 80 - 90 PLUS	15
Средства для ухода	17
Средства для ухода	19
Средства для ухода	21
Отвертка	23
Вставка T20x125	25
Запрессовочная втулка	27
Вставка SW 6	29
Динамометрический гаечный ключ с визуальным / звуковым сигнальным устройством	31
Отвертка T20	33
Отвертка T10	35
Отвертка Q-5x150	37
Монтажный крюк	39
Устройство для заделки кабеля в контакты	41

Ходовая тележка, Воздухопровод, Защитный кожух, Корпус выключателя



RE02-GET-0003-A1

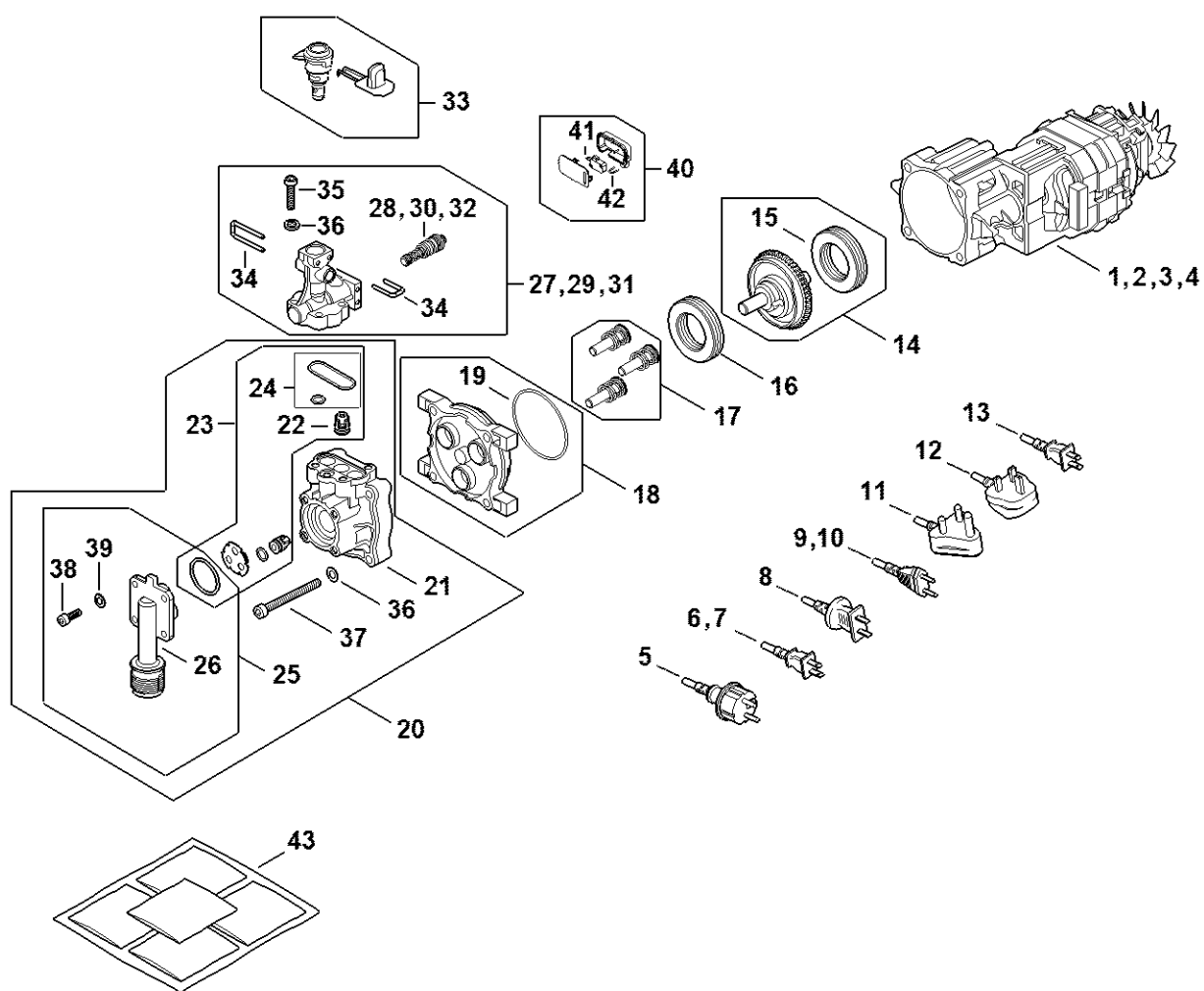
Ходовая тележка, Воздухопровод, Защитный кожух, Корпус выключателя

#	Номер детали	Наименование	Количество	Содержит элемент (ы)	Замечания
1	RE02 790 5122	Защитное покрытие	1	4, 5	
4	RE02 791 7508	Корпус задний	1		
5	RE02 967 7200	Табличка с предупредительной надписью	1		
9	RE02 951 3509	Винт	1		10 шт.
10	RE02 951 3508	Винт	1		10 шт.
11	RE02 790 5710	Колесо	2		
12	RE02 600 0621	Мотор с насосом, в сборе	1	15	
15	RE02 602 4301	Буфер	2		
16	RE02 513 1100	Патрубок для присоединения шланга	1		
17	RE02 500 5400	Фильтр	1		
21	RE02 609 0200	Уплотнитель	1		
22	RE02 609 0207	Уплотнитель	1		
23	RE02 602 2200	Воздухопровод	1		
24	RE02 602 4300	Буфер	2		
25	RE02 432 1000	Корпус выключателя	1		
26	RE02 430 0503	Выключатель	1	27	
27	RE02 432 1300	Уплотнение	1		
29	RE02 791 7501	Корпус передний	1		
30	RE02 791 7502	Крышка корпуса	1		
31	RE02 967 1501	Фирменная табличка	1		
32	RE02 792 6300	Держатель шланга	1		
33	RE02 791 5400	Держатель	1		
34	RE02 791 5401	Держатель	1		
35	RE02 798 1700	Основание	1		
36	RE02 502 0800	Очистительная игла	1		
37	RE02 791 4901	Рама рукоятки	1		

Ходовая тележка, Воздухопровод, Защитный кожух, Корпус выключателя

#	Номер детали	Наименование	Количество	Содержит элемент (ы)	Замечания
38	RE02 951 3507	Винт	1		10 шт.
39	RE02 440 1900	Провод	1		

Электродвигатель, Соединительный провод, Клапанный блок, Насос



RE02-GET-0017-40

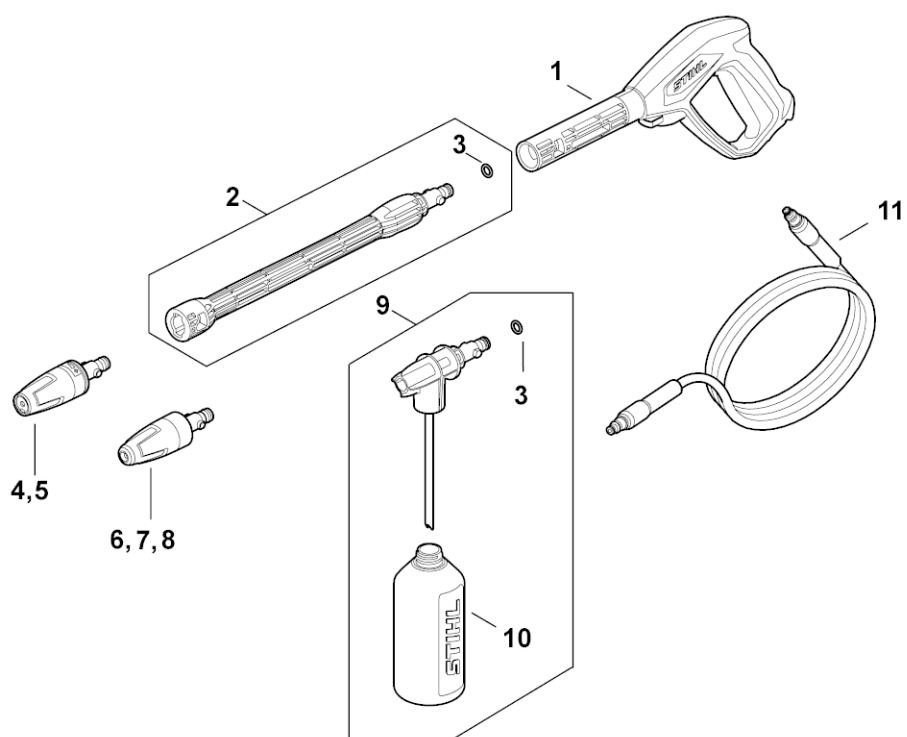
Электродвигатель, Соединительный провод, Клапанный блок, Насос

#	Номер детали	Наименование	Количество	Содержит элемент (ы)	Замечания
1	RE02 600 0211	Электродвигатель 220V-230 В/50/60 Гц	1		
5	RE02 440 2020	Соединительный провод	1		
14	RE02 760 8700	Качающаяся шайба 11,8°	1	15	
15	RE02 640 5100	Радиальный шарикоподшипник	1		
16	RE02 640 5101	Радиальный шарикоподшипник	1		
17	RE02 760 7010	Комплект - Поршень	1		
18	RE02 640 3010	Корпус насоса	1	19	
19	RE02 502 6100	Круглое уплотнительное кольцо	1		10 шт.
20	RE02 700 4610	Клапанный блок	1	21 - 26, 36 - 39	
21	RE02 701 1200	Клапанный блок	1		
22	RE02 700 6210	Клапан	1		6 шт.
23	RE02 700 6220	Комплект - Клапаны	1	22, 24	
24	RE02 007 0810	Комплект уплотнительных колец	1		
25	RE02 790 7110	Соединительная деталь	1	26, 38, 39	
26	RE02 701 6500	Соединительная деталь	1		
27	RE02 670 3610	Подсоединение для подачи воды	1	28, 34 - 36	
28	RE02 510 0910	Предохранительный клапан	1		
33	RE02 670 3620	Подсоединение для подачи воды	1		
34	RE02 710 6610	Хомутик	1		
35	RE02 951 3505	Винт	4		
36	RE02 518 0602	Шайба	1		10 шт.
37	RE02 951 3506	Винт	4		
38	RE02 951 3504	Винт	4		
39	RE02 518 0601	Шайба	1		10 шт.
40	RE02 430 0510	Выключатель	1	41, 42	
41	RE02 430 0501	Выключатель	1		

Электродвигатель, Соединительный провод, Клапанный блок, Насос

#	Номер детали	Наименование	Количество	Содержит элемент (ы)	Замечания
42	RE02 701 4600	Хомутик	1		10 шт.
43	4950 007 1012	Комплект мешок для смазки	1		5 шт.

Пистолет-распылитель - Струйная трубка

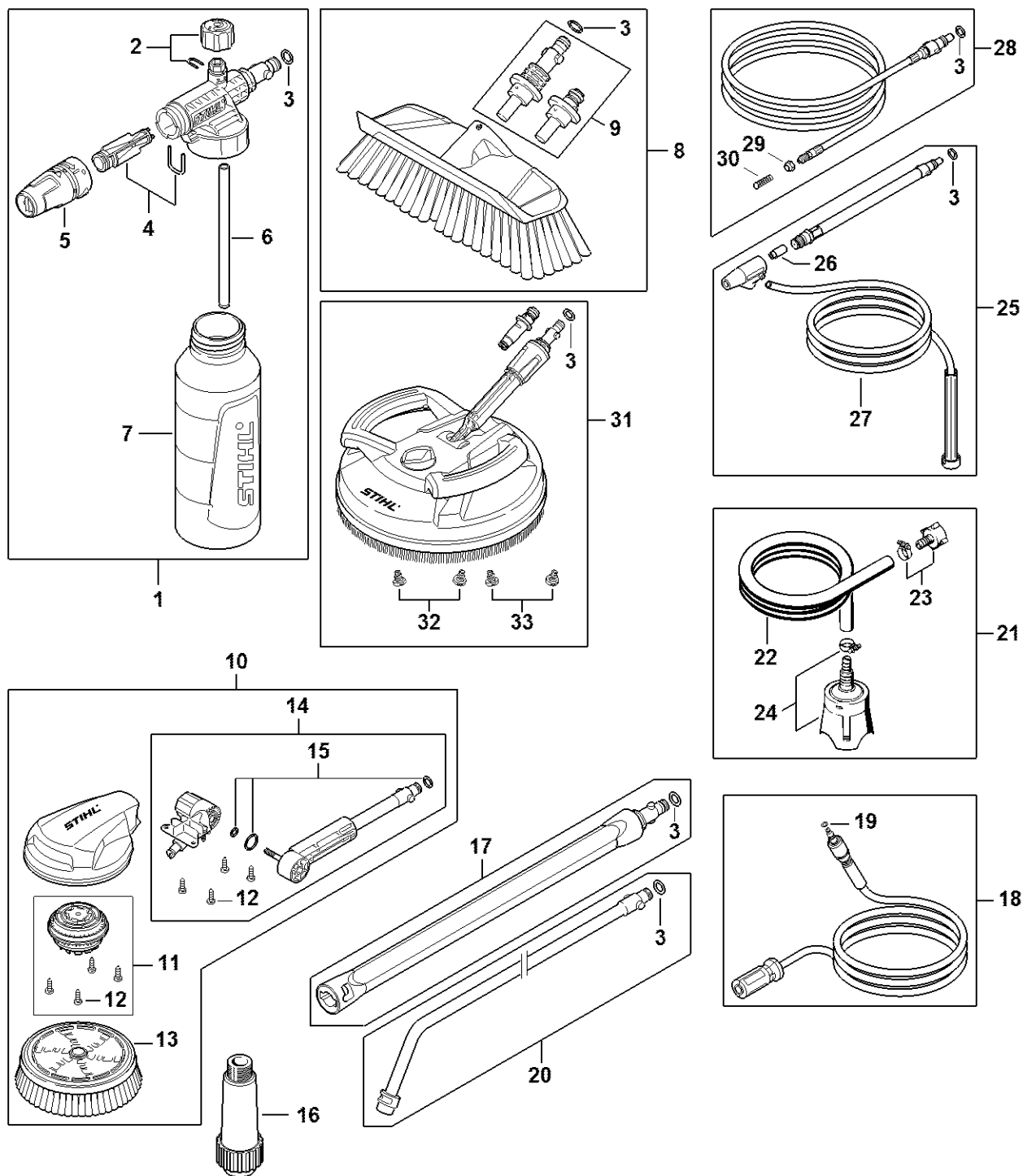


RE02-GET-0005-A1

Пистолет-распылитель - Струйная трубка

#	Номер детали	Наименование	Количество	Содержит элемент (ы)	Замечания
1	RE02 500 1300	Пистолет-распылитель	1		
2	RE02 500 0900	Струйная трубка	1	3	
3	RE02 609 0201	Уплотнительное кольцо	2		
4	RE02 530 0004	Плоскоструйная форсунка	1		
6	RE02 500 1606	Роторная форсунка	1		
9	RE02 500 5600	Пенная форсунка	1	3, 10	
10	RE02 507 0100	Бутылка с чистящим средством	1		
11	RE02 500 0800	Шланг высокого давления	1		

Принадлежности RE 80 - 170 PLUS



4910-GET-0018-AG

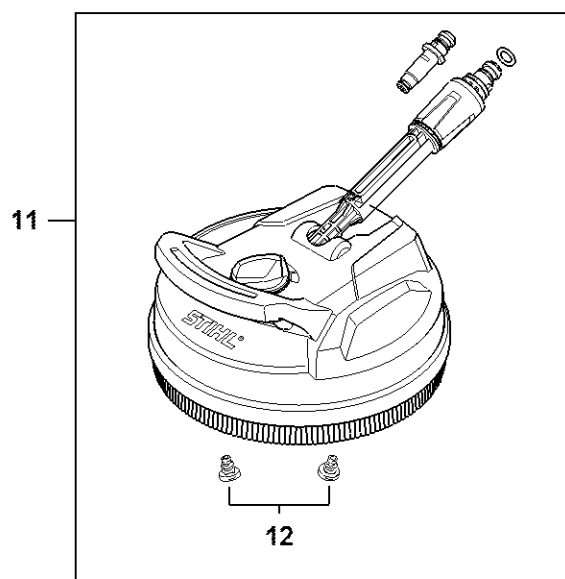
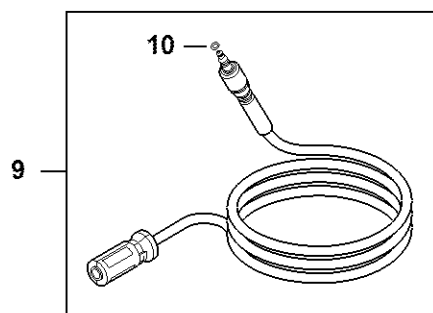
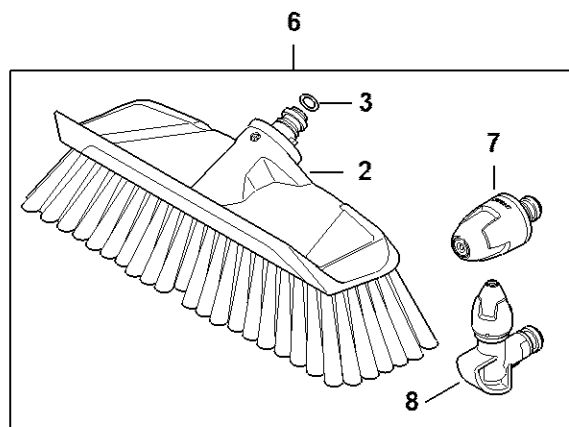
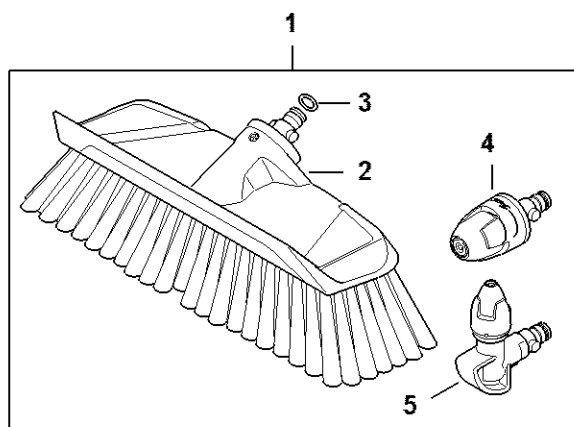
Принадлежности RE 80 - 170 PLUS

#	Номер детали	Наименование	Количество	Содержит элемент (ы)	Замечания
1	4910 500 9600	Пенная насадка	1	2 - 7	
2	4910 530 0500	Регулятор	1		
3	9645 953 0762	Круглое уплотнительное кольцо 9,19x2,62	1		
4	4910 500 6305	Сопло	1		
5	4910 530 0400	Защитный колпачок	1		
6	4910 530 0600	Шланг	1		
7	4910 507 0100	Бутылка с чистящим средством	1		
8	4910 500 6000	Моечная щётка	1	3, 9	
9	4910 500 4800	Соединительная деталь	1		
10	4910 500 5900	Вращающаяся моющая щётка	1	11 - 15	
11	4910 500 2000	Редуктор	1	12	
12	4910 951 3505	Винт	4		
13	4910 504 2700	Щёточная вставка	1		
14	4910 500 0701	Шарнир	1	12, 15	
15	4910 007 0800	Комплект уплотнительных колец	1		
16	4910 500 5400	Фильтр	1		
17	4910 500 0900	Струйная трубка прямой 0,43 м	1	3	
18	4910 500 0802	Шланг высокого давления DN06 9 м	1	19	
19	9645 948 3076	XXX	1		
20	4910 500 1900	Струйная трубка, согнутая под углом 1,08 м	1	3	
21	4910 500 0500	Всасывающий шланг 3 м	1	22 - 24	
22	4910 501 0500	Шланг	1		
23	4910 500 0100	Патрубок для присоединения шланга	1		
24	4910 500 2401	Всасывающая головка	1		
25	4910 500 1800	Устройство для пескоструйной очистки	1	3, 26, 27	
26	4910 502 1007	Сопло	1		

Принадлежности RE 80 - 170 PLUS

#	Номер детали	Наименование	Количество	Содержит элемент (ы)	Замечания
27	4910 500 5200	Шланг	1		
28	4910 500 8000	Комплект для чистки труб 15 м	1	3, 29, 30	
29	4910 503 0200	Накидная гайка	1		
30	4910 500 6800	Направляющая	1		
31	4910 500 3901	Очиститель поверхностей RA 110	1	3, 32, 33	
32	4910 500 6303	Сопло	1		(Черный)
33	4910 500 6302	Сопло	1		Белый

Принадлежности RE 80 - 170 PLUS

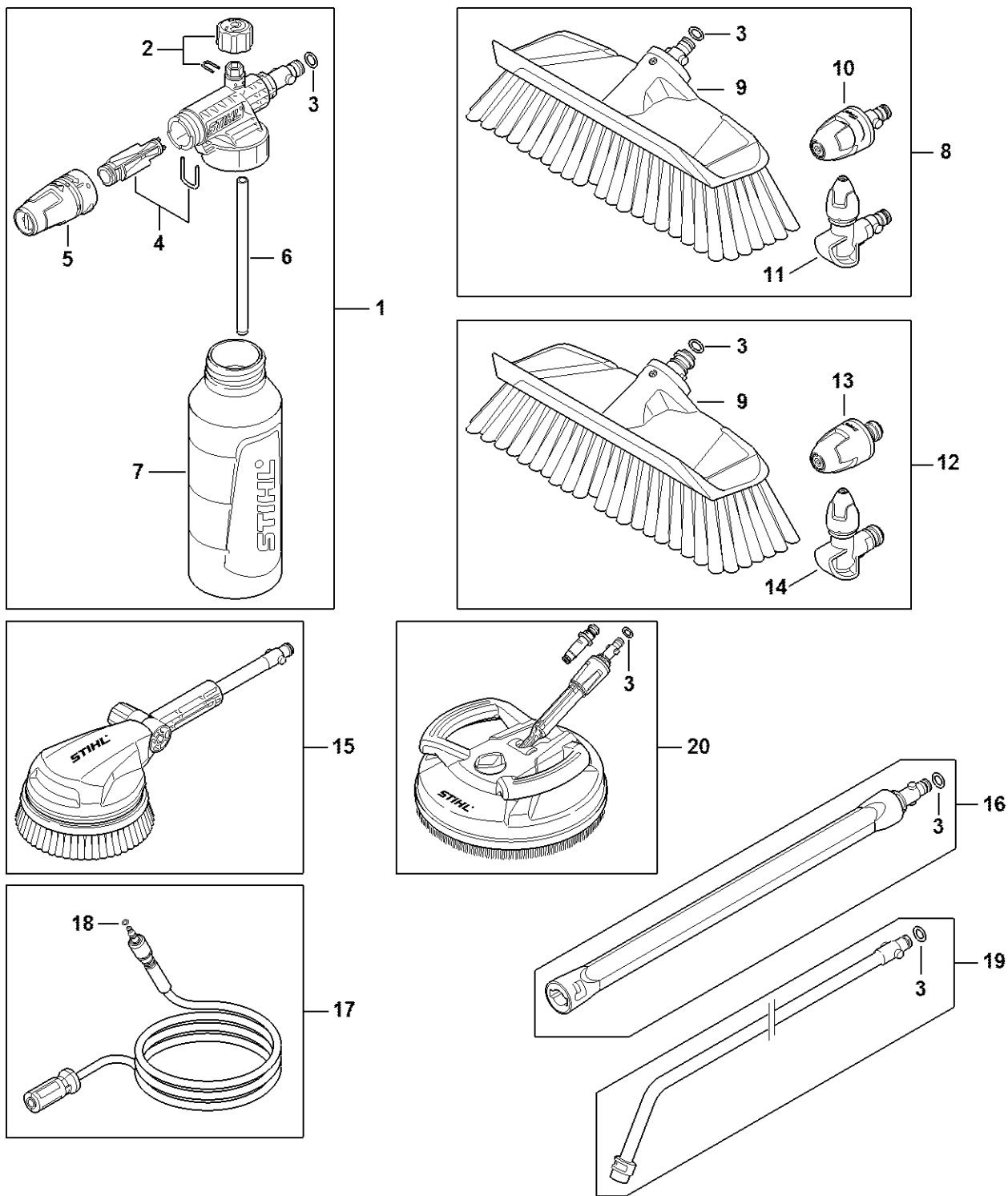


4910-GET-0019-A0

Принадлежности RE 80 - 170 PLUS

#	Номер детали	Наименование	Количество	Содержит элемент (ы)	Замечания
1	4910 500 6101	Комплект для мойки автомобиля	1	2 - 5	
2	4910 500 6000	Моечная щётка	1		
3	9645 953 0762	Круглое уплотнительное кольцо 9,19x2,62	1		
4	4910 500 6306	Сопло	1		
5	4910 500 6307	Сопло	1		
6	4910 500 6100	Комплект для мойки автомобиля	1	2, 3, 7, 8	
7	4910 500 6300	Сопло	1		
8	4910 500 6301	Сопло, согнутое под углом	1		
9	4950 500 0800	Высоконапорный шланг, DN 6, 7 м, текстиль	1	10	
10	9645 951 3076	Круглое уплотнительное кольцо 5,1 x 1,6	1		
11	4910 500 3902	Очиститель поверхностей	1	12	
12	4910 500 6302	Сопло	1		

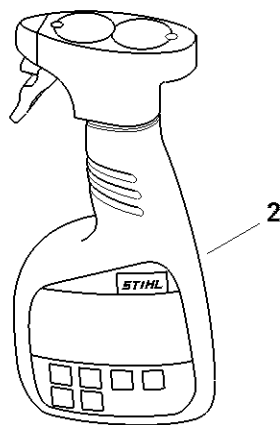
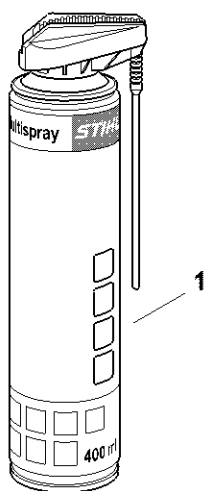
Принадлежности RE 80 - 90 PLUS



4910-GET-0015-AG

Принадлежности RE 80 - 90 PLUS

#	Номер детали	Наименование	Количество	Содержит элемент (ы)	Замечания
1	4910 500 9600	Пенная насадка	1	2 - 7	
2	4910 530 0500	Регулятор	1		
3	9645 953 0762	Круглое уплотнительное кольцо 9,19x2,62	1		
4	4910 500 6305	Сопло	1		
5	4910 530 0400	Защитный колпачок	1		
6	4910 530 0600	Шланг	1		
7	4910 507 0100	Бутылка с чистящим средством	1		
8	4910 500 6111	Комплект для мойки автомобиля	1	3, 9 - 11	
9	4910 500 6000	Моечная щётка	1		
10	4910 500 6312	Сопло	1		
11	4910 500 6313	Сопло	1		
12	4910 500 6110	Комплект для мойки автомобиля	1	3, 9, 13, 14	
13	4910 500 6310	Сопло	1		
14	4910 500 6311	Сопло	1		
15	4910 500 5910	Вращающаяся моющая щётка	1		
16	4910 500 0900	Струйная трубка прямой 0,43 м	1	3	
17	4950 500 0800	Высоконапорный шланг, DN 6, 7 м, текстиль	1	18	
18	9645 951 3076	Круглое уплотнительное кольцо 5,1 x 1,6	1		
19	4910 500 1910	Струйная трубка, согнутая под углом	1	3	
20	4910 500 3911	Очиститель поверхностей	1	3	

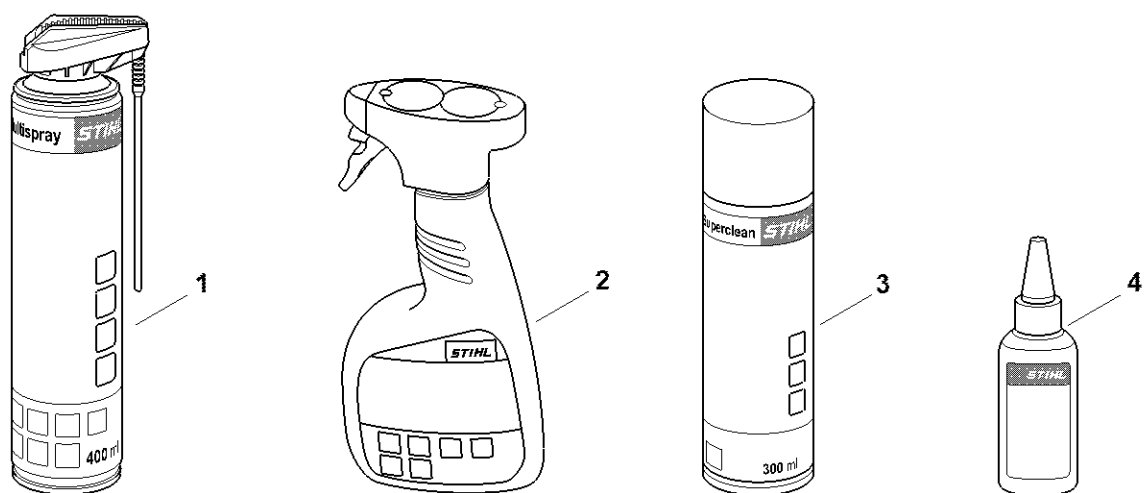


0000-GET-0172-A0

Средства для ухода

#	Номер детали	Наименование	Количество	Содержит элемент (ы)	Замечания
1	0730 411 7002	Мультиспрей 50 мл	1		
1	0730 411 7000	Мультиспрей	1		
2	0000 881 9400	Специальное чистящее средство, 500 мл	1		
2	0000 881 9409	Специальное чистящее средство, 5 л	1		
3	0782 516 8500	Multioil Bio 50 мл	1		

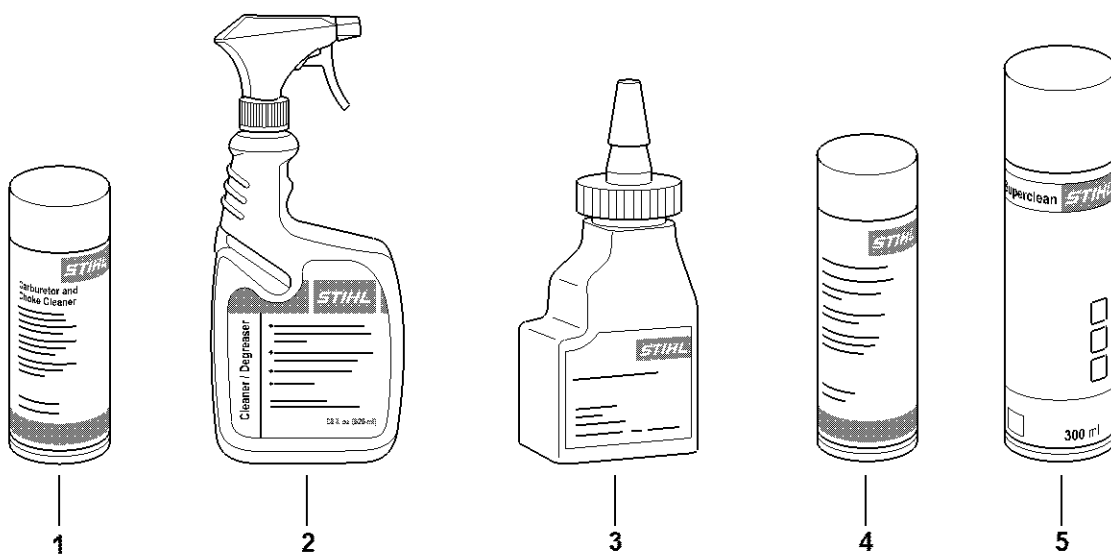
Средства для ухода



0000-GET-0171-A0

Средства для ухода

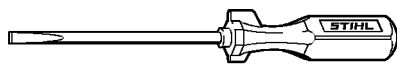
#	Номер детали	Наименование	Количество	Содержит элемент (ы)	Замечания
1	0730 411 7002	Мультиспрей 50 мл	1		
1	0730 411 7000	Мультиспрей	1		
2	0000 881 9400	Специальное чистящее средство, 500 мл	1		
2	0000 881 9409	Специальное чистящее средство, 5 л	1		
3	0782 420 1001	XXX	1		
3	0782 420 1002	Средство для удаления смолы, 300 мл	1		
4	0782 516 8500	Multioil Bio 50 мл	1		



0000-GET-0173-A0

Средства для ухода

#	Номер детали	Наименование	Количество	Содержит элемент (ы)	Замечания
1	7010 881 9400	Carb & Choke Cleaner (11oz) - 6P	1		
2	7010 881 9401	Heavy Duty Degreaser (28 oz) - 6P	1		
2	7010 871 0214	XXX	1		
3	7010 871 0198	XXX	1		
4	7010 881 9402	Multi Purpose Penetrating Oil (10oz) 6P	1		
5	0782 420 1002	Средство для удаления смолы, 300 мл	1		
5	7010 871 0157	HEDGE TRIMMER BLADE CLEANER 6 PACK	1		

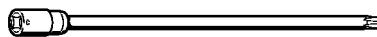


901 SW/558 CM

Отвертка

#	Номер детали	Наименование	Количество	Содержит элемент (ы)	Замечания
	0000 890 2300	Отвертка	1		

Вставка T20x125



901SW090 GM

Вставка Т20х125

#	Номер детали	Наименование	Количество	Содержит элемент (ы)	Замечания
	0812 542 2041	Вставка Т20х125	1		

Запрессовочная втулка

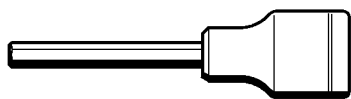


901SW230 KN

Запрессовочная втулка

#	Номер детали	Наименование	Количество	Содержит элемент (ы)	Замечания
	1122 893 2405	Запрессовочная втулка	1		

Вставка SW 6

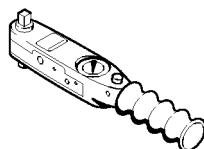


901SW421 KN

Вставка SW 6

#	Номер детали	Наименование	Количество	Содержит элемент (ы)	Замечания
	5910 890 0107	Вставка SW 6	1		

Динамометрический гаечный ключ с визуальным / звуковым сигнальным устройством

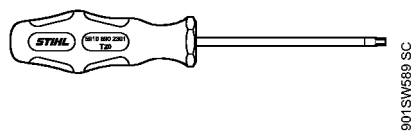


901SW292 KN

Динамометрический гаечный ключ с визуальным / звуковым сигнальным устройством

#	Номер детали	Наименование	Количество	Содержит элемент (ы)	Замечания
	5910 890 0302	Динамометрический гаечный ключ с визуальным / звуковым сигнальным устройством	1		

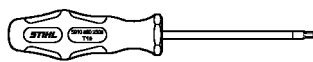
Отвертка T20



Отвертка T20

#	Номер детали	Наименование	Количество	Содержит элемент (ы)	Замечания
	5910 890 2301	Отвертка T20	1		

Отвертка T10

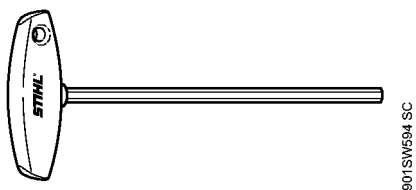


901SW687 SC

Отвертка T10

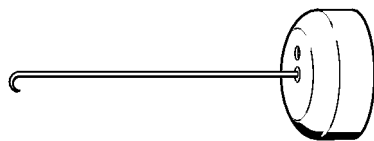
#	Номер детали	Наименование	Количество	Содержит элемент (ы)	Замечания
	5910 890 2308	Отвертка T10	1		

Отвертка Q-5x150



Отвертка Q-5x150

#	Номер детали	Наименование	Количество	Содержит элемент (ы)	Замечания
	5910 890 2410	Отвертка Q-5x150	1		

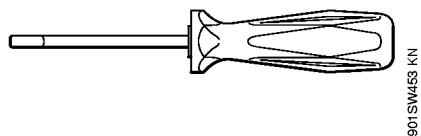


901SW205 GM

Монтажный крюк

#	Номер детали	Наименование	Количество	Содержит элемент (ы)	Замечания
	5910 890 2800	Монтажный крюк	1		

Устройство для заделки кабеля в контакты



Устройство для заделки кабеля в контакты

#	Номер детали	Наименование	Количество	Содержит элемент (ы)	Замечания
	5910 890 4000	Устройство для заделки кабеля в контакты	1		