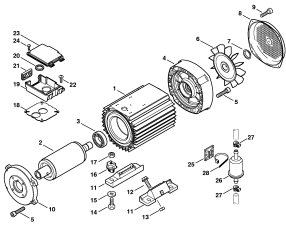
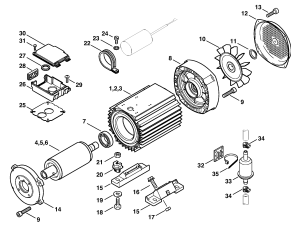


03-2018-CZ-PL-RUS

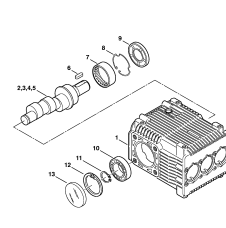
RE 521, RE 551, RE 581	4
Электродвигатель RE 521	7
Электродвигатель RE 551 PLUS, 581	9
Насос, кулачковый вал	11
Насос, Поршень	13
Клапанный блок	15
Регулировочный предохранительный блок -	17
Распределительный поршень	
Регулировочный предохранительный блок -	19
Предохранительный клапан	
Ходовая тележка	21
Бачок для воды	23
Теплообменник	26
Смесительное устройство	28
Теплообменник, трансформатор системы зажигания	30
Горелка	32
Топливный бак	35
Распределительный ящик	37
Распределительный ящик - Соединительный провод	39
Приборная панель	41
Кожух	43
Шланговый барабан	45
Защитный кожух, кожух	47
Пистолет-распылитель RE 521, 551 PLUS	49
Пистолет-распылитель RE 581, 581 PLUS -	51
Высоконапорный шланг	
Пистолет-распылитель - Высоконапорный шланг	53
Струйная трубка - Вращающееся сопло	55
Струйная трубка - Вращающееся сопло	57
Вращающаяся щётка для мытья - Всасывающий шланг	59
Комплект для чистки труб, Мокроструйное устройство	61
Комплект для чистки труб, Мокроструйное устройство (40.2009)	63
Заводской номер агрегата	65



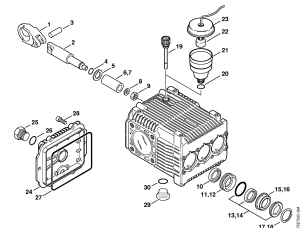
Электродвигатель RE 521



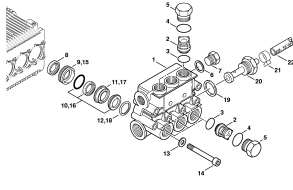
Электродвигатель RE 551 PLUS, 581



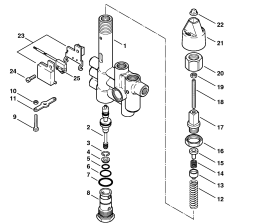
Насос, кулачковый вал



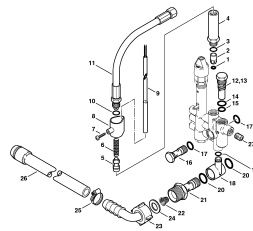
Насос, Поршень



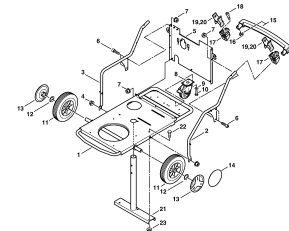
Клапанный блок



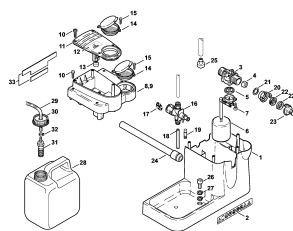
Регулировочный предохранительный блок -
Распределительный поршень



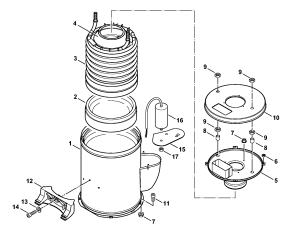
Регулировочный предохранительный блок -
Предохранительный клапан



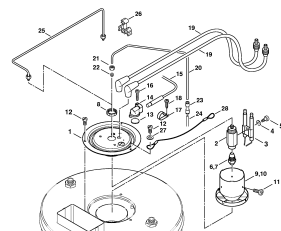
Ходовая тележка



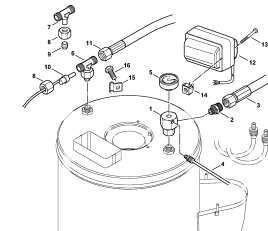
Бачок для воды



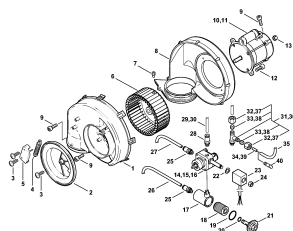
Теплообменник



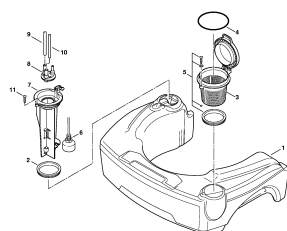
Смесительное устройство



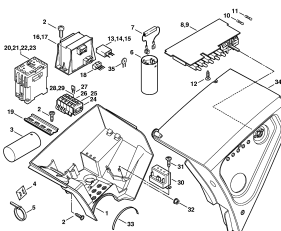
Теплообменник, трансформатор системы зажигания



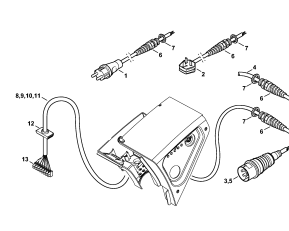
Горелка



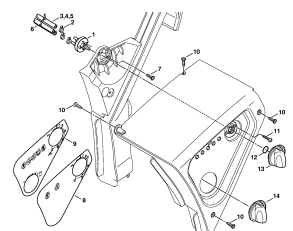
Топливный бак



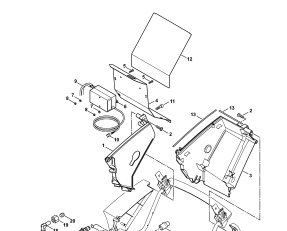
Распределительный ящик



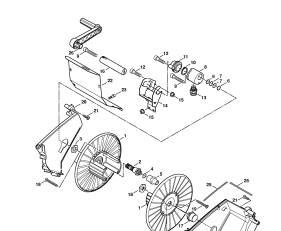
Распределительный ящик - Соединительный провод



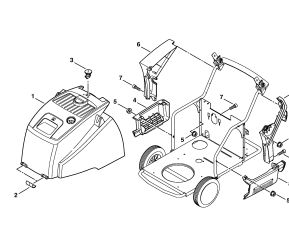
Приборная панель



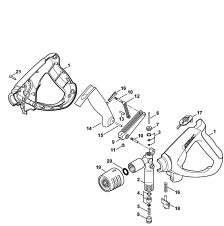
Кожух



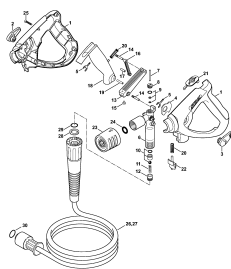
Шланговый барабан



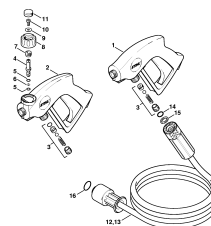
Защитный кожух, кожух



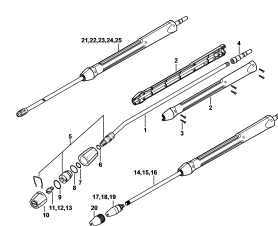
Пистолет-распылитель
RE 521, 551 PLUS



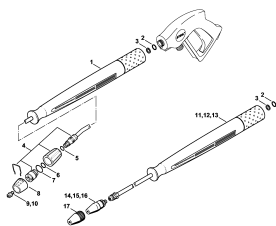
Пистолет-распылитель
RE 581, 581 PLUS -
Высоконапорный шланг



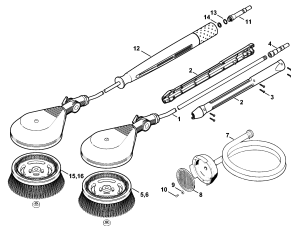
Пистолет-распылитель -
Высоконапорный шланг



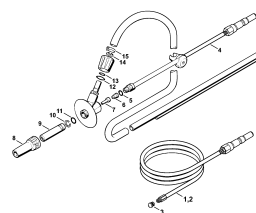
Струйная трубка -
Вращающееся сопло



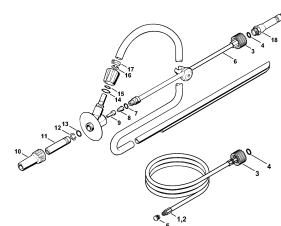
Струйная трубка -
Вращающееся сопло



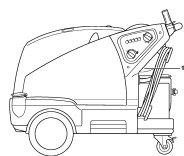
Вращающаяся щётка для
мытья - Всасывающий
шланг



Комплект для чистки
труб, Мокроструйное
устройство



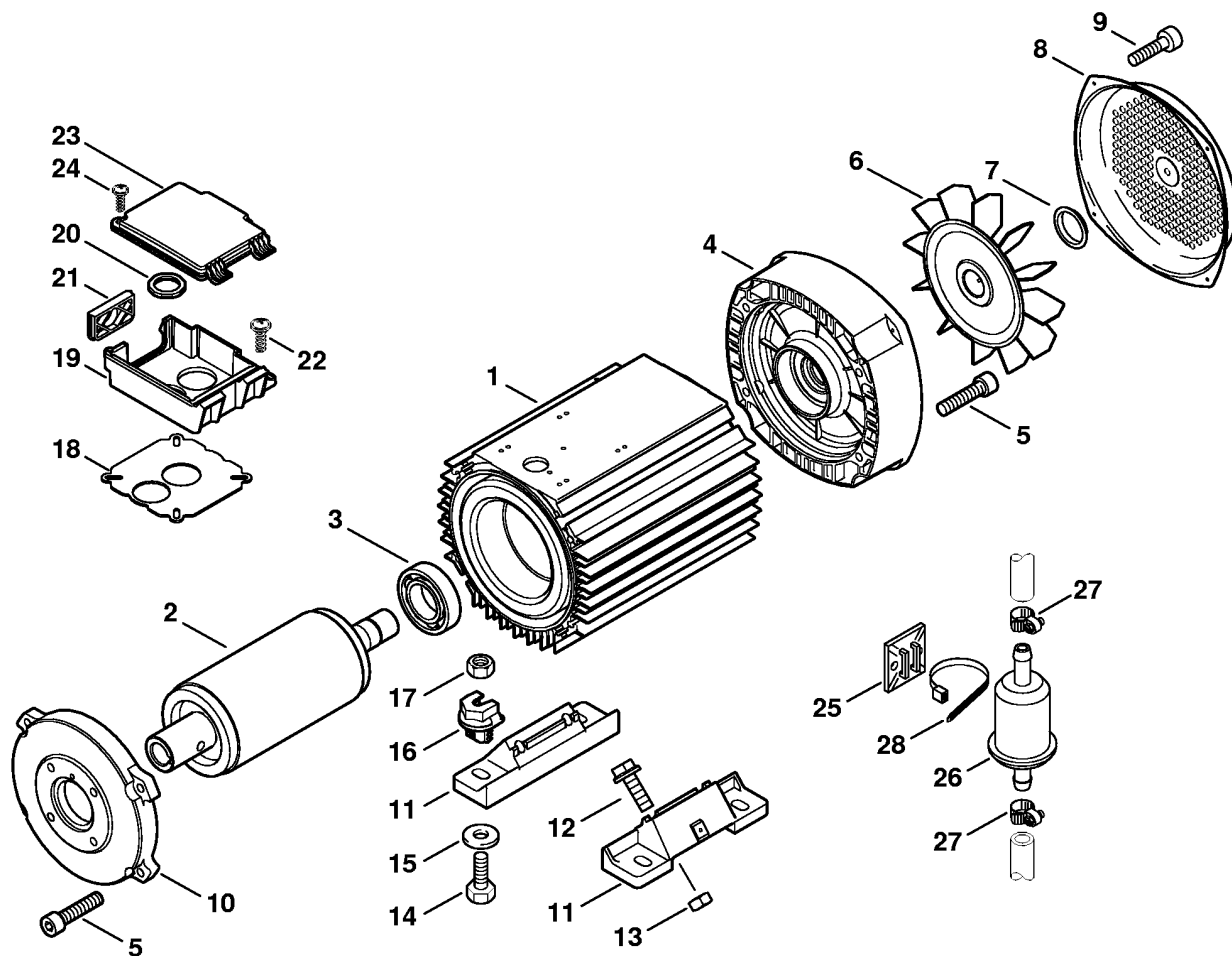
Комплект для чистки
труб, Мокроструйное
устройство (40.2009)



Заводской номер
агрегата

RE 521, RE 551, RE 581

Наименование
Электродвигатель RE 521
Электродвигатель RE 551 PLUS, 581
Насос, кулачковый вал
Насос, Поршень
Клапанный блок
Регулировочный предохранительный блок - Распределительный поршень
Регулировочный предохранительный блок - Предохранительный клапан
Ходовая тележка
Бачок для воды
Теплообменник
Смесительное устройство
Теплообменник, трансформатор системы зажигания
Горелка
Топливный бак
Распределительный ящик
Распределительный ящик - Соединительный провод
Приборная панель
Кожух
Шланговый барабан
Защитный кожух, кожух
Пистолет-распылитель RE 521, 551 PLUS
Пистолет-распылитель RE 581, 581 PLUS - Высоконапорный шланг
Пистолет-распылитель - Высоконапорный шланг
Струйная трубка - Вращающееся сопло
Струйная трубка - Вращающееся сопло
Вращающаяся щётка для мытья - Всасывающий шланг
Комплект для чистки труб, Мокроструйное устройство
Комплект для чистки труб, Мокроструйное устройство (40.2009)
Заводской номер агрегата

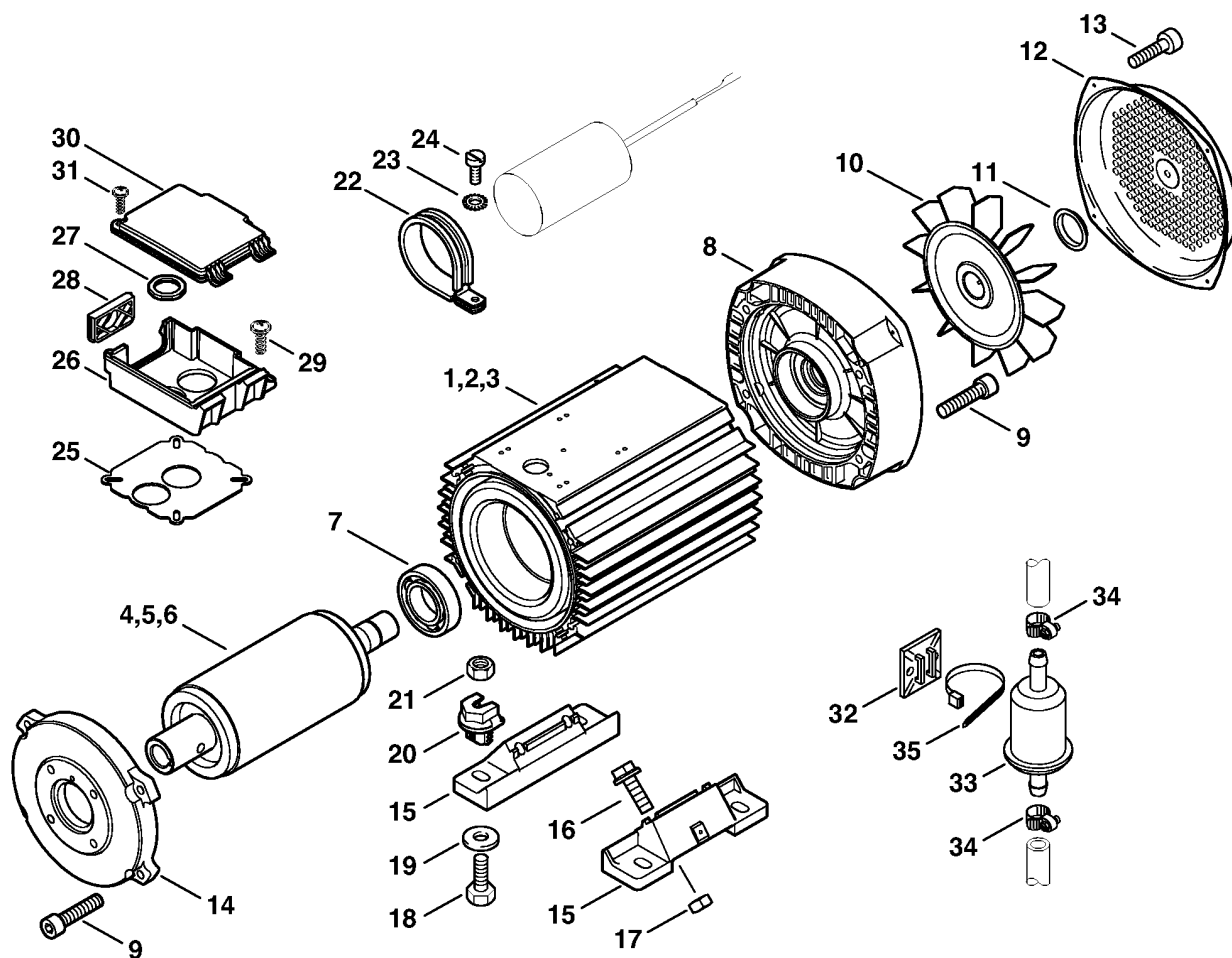


675ET035 GM

(1) RE 521, (2) RE 551 PLUS, (3) RE 581, (4) RE 581 PLUS

Электродвигатель RE 521

Ссылка №	Код артикула	К-во	Наименование	Включая
1	4770 600 0201	1	Электродвигатель 230 В / 50 Гц (1)	1 - 14
2	4770 600 1100	1	Ротор 230 В / 50 Гц (1)	
3	9503 003 6860	1	Радиальный шарикоподшипник 6205-2Z (1)	
4	4770 602 1101	1	Крышка подшипника (1)	
5	9045 318 1380	8	Винт с цилиндрической головкой М6 х 35 (1)	
6	4770 607 3000	1	Крыльчатка вентилятора (1)	
7	4747 608 2700	1	Зажимное кольцо (1)	
8	4770 606 0100	1	Кожух вентилятора (1)	
9	9103 021 2360	4	Винт для листового металла 3,9 х 9,5 (1)	
10	4770 602 1100	1	Крышка подшипника (1)	
11	4770 602 2100	2	Кронштейн двигателя (1)	
12	9018 346 1800	4	Винт с шестигранной головкой М8 х 20 (1)	
13	9212 260 1100	4	Шестигранная гайка М8 (1)	
14	9008 319 1880	4	Винт с шестигранной головкой М8 х 35 (1)	
15	9308 021 0180	4	Шайба 8,4 (1)	
16	4770 608 1400	4	Держатель (1)	
17	9214 021 1742	4	Контргайка М8 (1)	
18	4752 609 0100	1	Уплотнение (1)	
19	4752 602 2300	1	Рама (1)	
20	9231 261 2120	1	Трубная гайка 1" (1)	
21	4705 602 1000	1	Запорная крышка (1)	
22	9045 371 0980	4	Винт с цилиндрической головкой М5 х 16 (1)	
23	4752 602 0900	1	Крышка (1)	
24	9104 003 8770	1	Винт с цилиндрической головкой Р5 х 14 (1)	
25	4770 431 6000	1	Держатель (1)	
26	4770 703 5900	1	Фильтр (1)	
27	9771 021 4660	2	Скоба для шланга, Ø 11,5 (1)	
28	0751 010 7070	1	Бандаж пучка кабелей (1)	

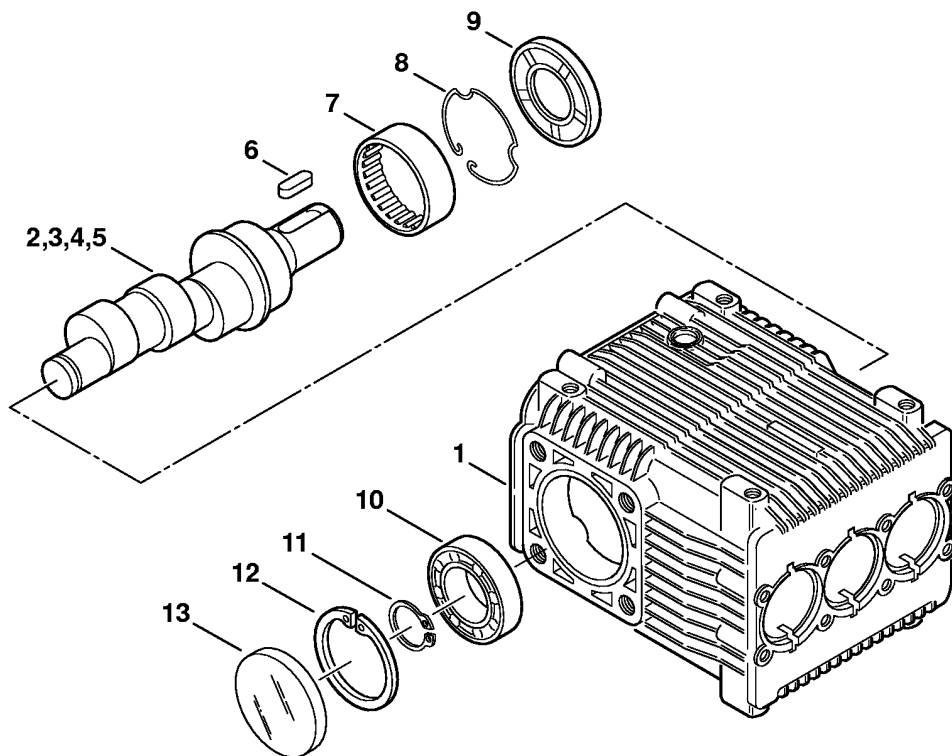


675ET058 GM

(1) RE 521, (2) RE 551 PLUS, (3) RE 581, (4) RE 581 PLUS

Электродвигатель RE 551 PLUS, 581

Ссылка №	Код артикула	К-во	Наименование	Включая
1	4771 600 0201	1	Электродвигатель 230 В / 50 Гц (2)	4, 7 - 17
2	4751 600 0202	1	Электродвигатель 400 В / 50 Гц (3,4)	5, 7 - 17
3	4751 600 0203	1	Электродвигатель 3 x 200 В / 50, 60 Гц J (4)	6 - 17
4	4771 600 1100	1	Ротор 230 В / 50 Гц (2)	
5	4751 600 1100	1	Ротор 400 В / 50 Гц (3,4)	
6	4751 600 1101	1	Ротор 200 В / 50, 60 Гц J (4)	
7	9503 003 7040	1	Радиальный шарикоподшипник 6206-2Z (2,3,4)	
8	4771 602 1101	1	Крышка подшипника (2,3,4)	
9	9045 318 1380	8	Винт с цилиндрической головкой М6 x 35 (2,3,4)	
10	4771 607 3000	1	Крыльчатка вентилятора (2,3,4)	
11	4747 608 2700	1	Зажимное кольцо (2,3,4)	
12	4771 606 0100	1	Кожух вентилятора (2,3,4)	
13	9103 021 2360	4	Винт для листового металла 3,9 x 9,5 (2,3,4)	
14	4771 602 1100	1	Крышка подшипника (2,3,4)	
15	4771 602 2100	2	Кронштейн двигателя (2,3,4)	
16	9018 346 1800	4	Винт с шестигранной головкой М8 x 20 (2,3,4)	
17	9212 260 1100	4	Шестигранная гайка М8 (2,3,4)	
18	9008 319 1880	4	Винт с шестигранной головкой М8 x 35 (2,3,4)	
19	9308 021 0180	4	Шайба 8,4 (2,3,4)	
20	4770 608 1400	4	Держатель (2,3,4)	
21	9214 021 1742	4	Контргайка М8 (2,3,4)	
22	* 4752 602 7700	1	Скоба (2)	
23	* 9330 630 0120	1	Стопорная шайба с упругими зубцами 5,3 (2)	
24	* 9041 216 0950	1	Винт с цилиндрической головкой М5 x 10 (2)	
25	4752 609 0100	1	Уплотнение (2,3,4)	
26	4752 602 2300	1	Рама (2,3,4)	
27	9231 261 2120	1	Трубная гайка 1" (2,3,4)	
28	4705 602 1000	1	Запорная крышка (2,3,4)	
29	9045 371 0980	4	Винт с цилиндрической головкой М5 x 16 (2,3,4)	
30	4752 602 0900	1	Крышка (2,3,4)	
31	9104 003 8770	1	Винт с цилиндрической головкой Р5 x 14 (2,3,4)	
32	4770 431 6000	1	Держатель (2,3,4)	
33	4770 703 5900	1	Фильтр (2,3,4)	
34	9771 021 4660	2	Скоба для шланга, Ø 11,5 (2,3,4)	
35	0751 010 7070	1	Бандаж пучка кабелей (2,3,4)	



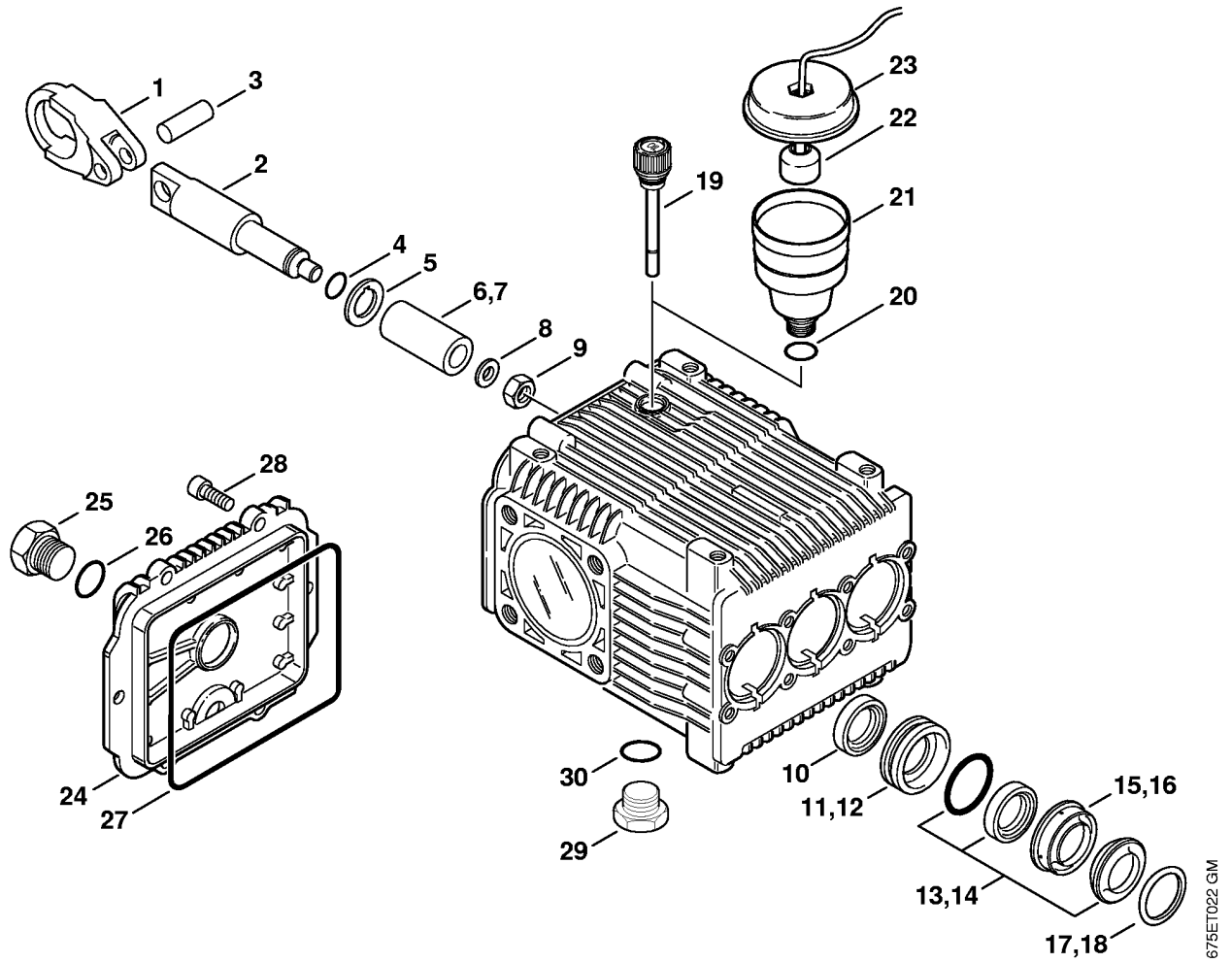
675ET021 GM

(1) RE 521, (2) RE 551 PLUS, (3) RE 581, (4) RE 581 PLUS

Насос, кулачковый вал

Ссылка №	Код артикула	К-во	Наименование	Включая
1	4770 701 0500	1	Корпус насоса	
2	4770 705 5000	1	Кулачковый вал (1,2)	
3	4751 705 5000	1	Кулачковый вал (3,4)	
4	4751 705 5001	1	Кулачковый вал J 50 Гц (4)	
5	4751 705 5002	1	Кулачковый вал J 60 Гц (4)	
6	9470 435 3890	1	Призматическая шпонка 8 x 7 x 25	
7	9513 003 5070	1	Игольчатый подшипник без внутреннего кольца 45 x 52 x 16	
8	4770 705 1500	1	Пружинное стопорное кольцо	
	4770 007 1050	1	Набор маслоуплотнительных колец	9, 13
9		1	Уплотнительное кольцо вала (D)	
10	9503 003 0731	1	Радиальный шарикоподшипник 6001	
11	9455 621 2150	1	Пружинное стопорное кольцо 20 x 1,2	
12	9456 621 5180	1	Пружинное стопорное кольцо 52 x 2	
13		1	Крышка (D)	

Насос, Поршень

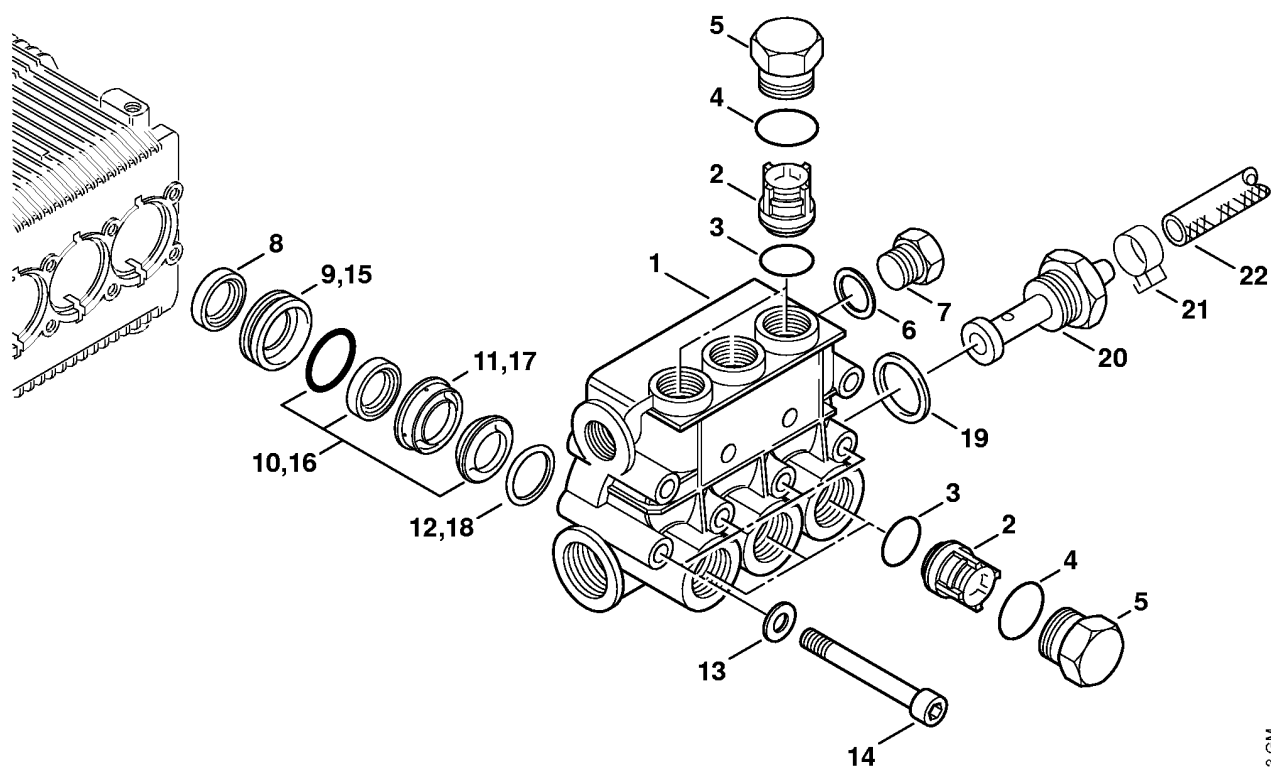


675ET022 GM

(1) RE 521, (2) RE 551 PLUS, (3) RE 581, (4) RE 581 PLUS

Насос, Поршень

Ссылка №	Код артикула	К-во	Наименование	Включая
1	4770 701 1700	1	Шатун	
2	4770 701 8500	1	Направляющая поршня	
3	4770 708 5100	1	Палец	
4	9645 945 3142	3	Круглое уплотнительное кольцо 4,47 x 1,78	
5	4770 708 9300	3	Шайба	
6	4770 760 7050	1	Комплект - Поршень 3 шт.	
7	4751 760 7050	1	Комплект - Поршень 3 шт. J (4)	
8	4770 709 2000	3	Уплотнительное кольцо	
9	9211 259 1100	1	Шестигранная гайка M8	
	4770 007 1050	1	Набор маслоуплотнительных колец	10, 27
10		3	Уплотнительное кольцо вала (D)	
11	4770 705 0601	3	Втулка	
12	4751 705 0600	3	Втулка J (4)	
13	4770 007 1051	3	Набор уплотнений - Поршень	
14	4751 007 1050	3	Набор уплотнений - Поршень J (4)	
15	4770 705 0600	3	Втулка	
16	4751 705 0601	3	Втулка J (4)	
17	4770 007 1052	1	Набор опорных колец 3 шт.	
18	4751 007 1051	1	Набор опорных колец 3 шт. J (4)	
19	4770 708 1300	1	Указатель уровня масла (1)	
20	9645 945 7628	1	Круглое уплотнительное кольцо 19 x 2 (2,3,4)	
21	4752 703 8300	1	Масляный бачок (2,3,4)	
22	4752 430 9101	1	Поплавковый выключатель (2,3,4)	
23	4752 703 0700	1	Крышка (2,3,4)	
24	4747 701 2600	1	Крышка	24, 25
25	4747 708 5801	1	Резьбовая пробка	
26	9645 945 7560	1	Круглое уплотнительное кольцо 14 x 1,78	
27		1	Круглое уплотнительное кольцо (D)	
28	9045 319 1280	6	Винт с цилиндрической головкой M6 x 16	
29	4747 708 5801	1	Резьбовая пробка	
30	9645 945 7560	1	Круглое уплотнительное кольцо 14 x 1,78	

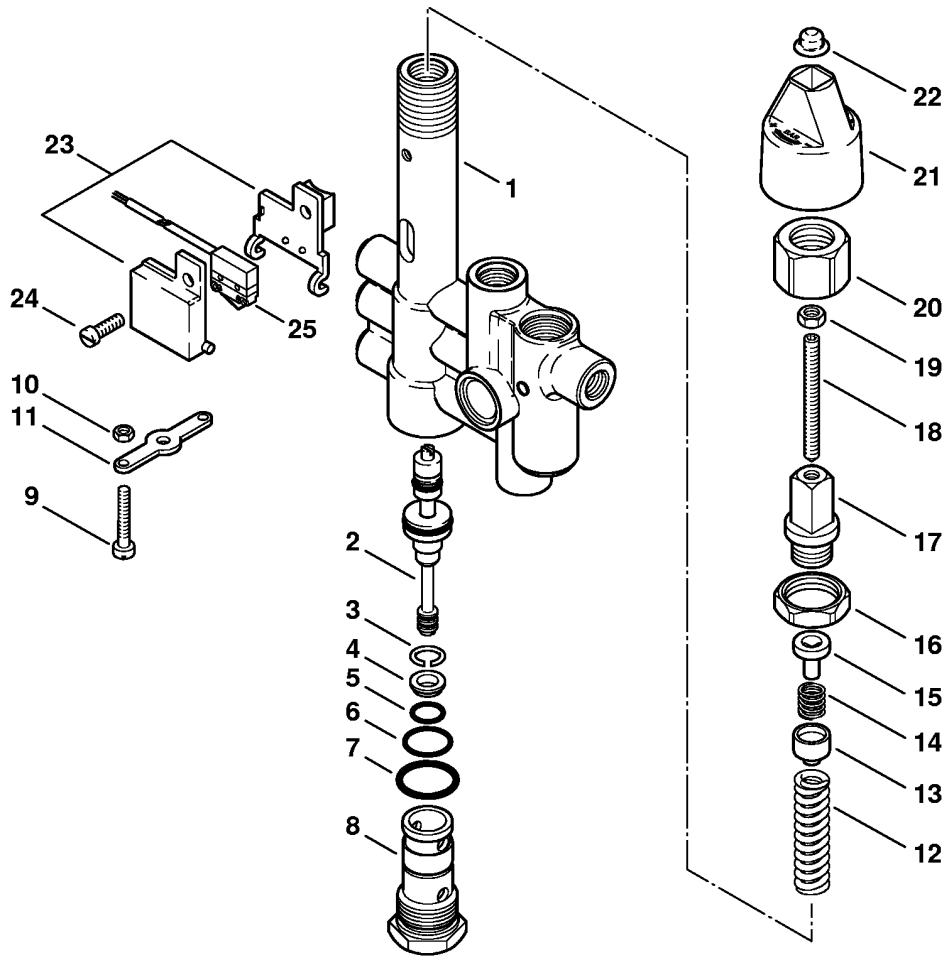


675ET023 GM

(1) RE 521, (2) RE 551 PLUS, (3) RE 581, (4) RE 581 PLUS

Клапанный блок

Ссылка №	Код артикула	К-во	Наименование	Включая
	4770 700 4600	1	Клапанный блок	1 - 14
	4751 700 4600	1	Клапанный блок J (4)	1 - 8, 13 - 18
1	4770 701 1200	1	Клапанный блок	
	4770 700 6250	1	Комплект - Клапаны	2, 3
2		6	Клапан (D)	
3		6	Круглое уплотнительное кольцо (D)	
4	9645 945 7595	6	Круглое уплотнительное кольцо 17,86 x 2,62	
5	4770 708 5800	6	Резьбовая пробка	
6	9645 945 7560	1	Круглое уплотнительное кольцо 14 x 1,78	
7	4747 708 5801	1	Резьбовая пробка	
	4770 007 1050	1	Набор маслоуплотнительных колец	8
8		3	Уплотнительное кольцо вала (D)	
9	4770 705 0601	3	Втулка	
10	4770 007 1051	3	Набор уплотнений - Поршень	
11	4770 705 0600	3	Втулка	
12	4770 007 1052	1	Набор опорных колец 3 шт.	
13	4770 708 7700	8	Стопорная шайба	
14	9045 318 1450	8	Винт с цилиндрической головкой M6 x 60	
15	4751 705 0600	3	Втулка J (4)	
16	4751 007 1050	3	Набор уплотнений - Поршень J (4)	
17	4751 705 0601	3	Втулка J (4)	
18	4751 007 1051	1	Набор опорных колец 3 шт. J (4)	
19	4707 679 0300	1	Уплотнительное кольцо	
20	4770 513 0701	1	Пустотелый винт	
21	9771 021 4660	1	Скоба для шланга, Ø 11,5	
22	4706 512 1451	1	Шланг 6 x 3 мм x 5 м	

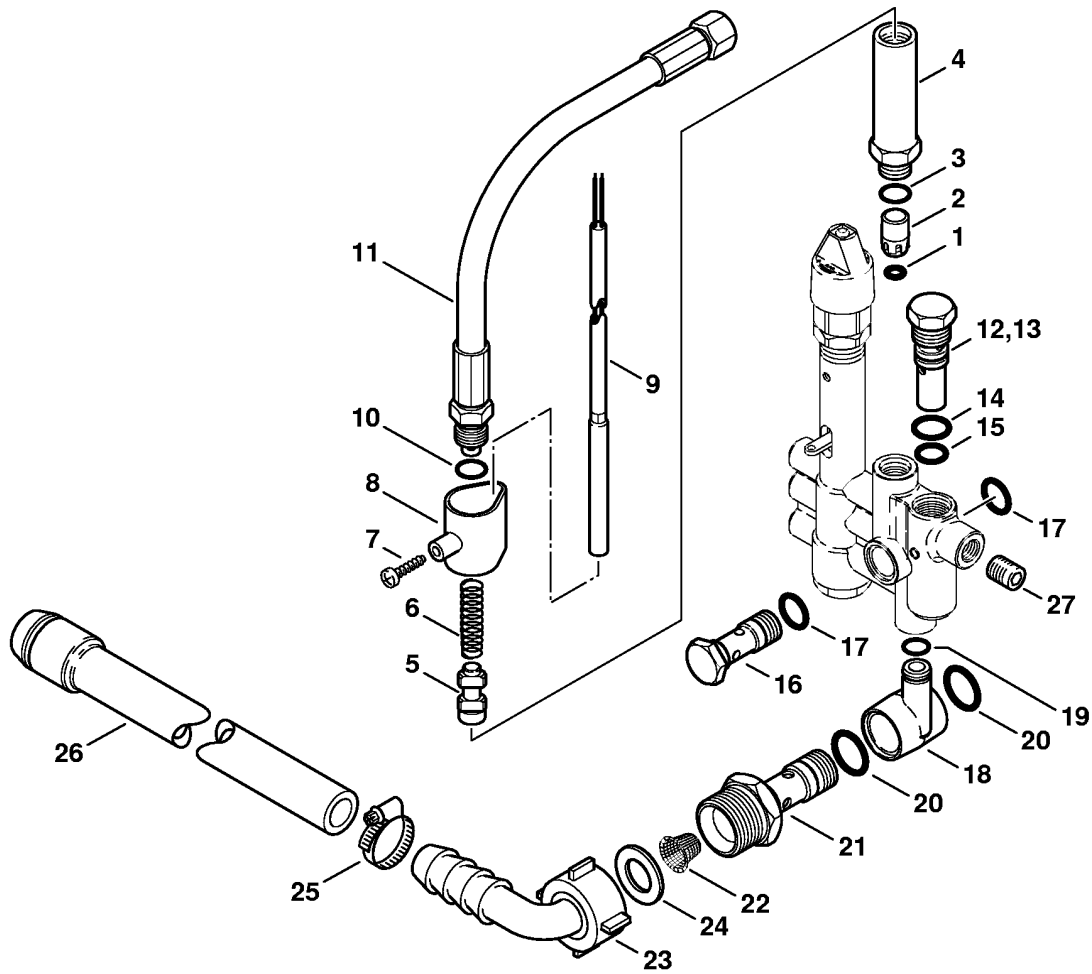


676ET004 GM

(1) RE 521, (2) RE 551 PLUS, (3) RE 581, (4) RE 581 PLUS

Регулировочный предохранительный блок - Распределительный поршень

Ссылка №	Код артикула	К-во	Наименование	Включая
1	4770 510 1000	1	Регулировочный предохранительный блок	1 - 8, 11 - 20
		1	Корпус (D)	
2	4732 007 1001	1	Ремонтный набор - Управляющий поршень	2 - 7
		1	Распределительный поршень (D)	
3	9458 621 1425	1	Пружинное стопорное кольцо B14	
4	4736 512 1500	1	Кольцо седла клапана	
5	9645 945 7523	1	Круглое уплотнительное кольцо 11 x 1,5	
6	9645 945 7586	1	Круглое уплотнительное кольцо 17 x 1,5	
7	9645 945 7665	1	Круглое уплотнительное кольцо 21 x 2	
8	4732 513 0701	1	Пустотелый винт	
9	9041 116 0740	1	Винт с цилиндрической головкой M4 x 25	
10	9210 260 0600	1	Шестигранная гайка M4	
11	4736 513 0600	1	Рычаг	
12	4716 518 0200	1	Пружина	
13	4736 513 0101	1	Держатель пружины	
14	4736 518 0200	1	Пружина	
15	4736 513 0100	1	Держатель пружины	
16	9268 825 2160	1	Шестигранная гайка M24 x 1,5	
17	4736 528 0200	1	Пустотелый винт	
18	9134 381 1450	1	Резьбовая шпилька M6 x 60	
19	9210 319 0900	1	Шестигранная гайка M6	
20	4736 512 2000	1	Накидная гайка	
21	4736 510 2000	1	Поворотная рукоятка	22
22		1	Колпачок (D)	
23	4736 513 0500	1	Держатель	
24	9079 319 0980	1	Винт с плоской головкой M5 x 16	
25	4752 430 0500	1	Выключатель	

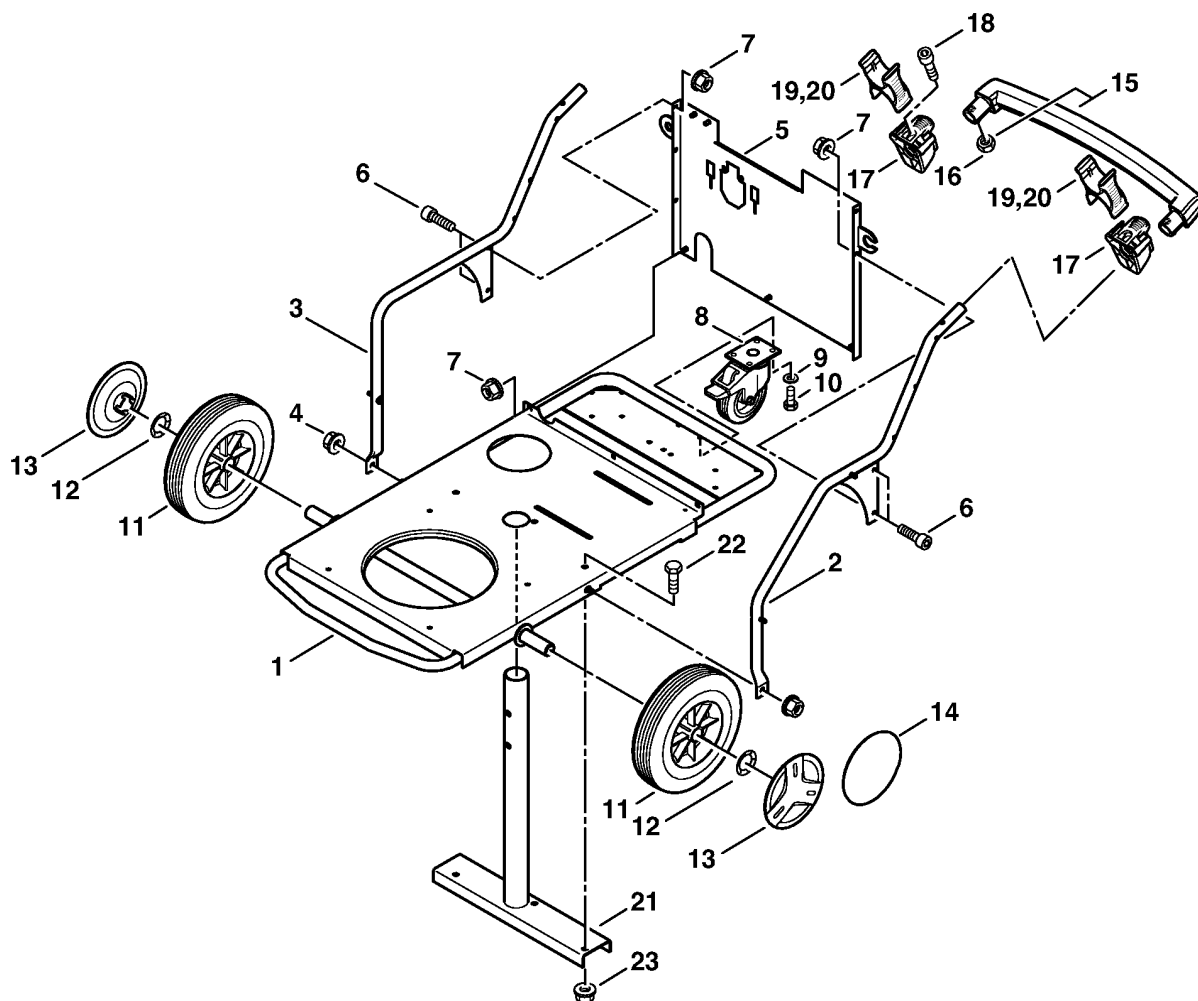


675ET017 GM

(1) RE 521, (2) RE 551 PLUS, (3) RE 581, (4) RE 581 PLUS

Регулировочный предохранительный блок - Предохранительный клапан

Ссылка №	Код артикула	К-во	Наименование	Включая
	4770 510 1000	1	Регулировочный предохранительный блок	1 - 4, 7, 8
1	9645 948 7471	1	Круглое уплотнительное кольцо 6,5 x 3	
2	4747 511 0300	1	Поршень	
3	9645 945 7558	1	Круглое уплотнительное кольцо 14 x 1,5	
4	4736 511 0400	1	Направляющая поршня	
5	4735 511 0300	1	Поршень	
6	4712 518 0210	1	Пружина	
7	9104 003 8770	1	Винт с цилиндрической головкой P5 x 14	
8	4736 513 0501	1	Держатель	
9	4752 430 9000	1	Герконовый выключатель	
10	9645 945 7544	1	Круглое уплотнительное кольцо	
11	4752 520 0600	1	Шланг высокого давления, DN 8, 610 мм	
12	4735 510 0900	1	Предохранительный клапан (1,2)	14, 15
13	4736 510 0900	1	Предохранительный клапан (3,4)	14, 15
14	9645 945 7589	1	Круглое уплотнительное кольцо 17 x 2	
15	9645 945 7544	1	Круглое уплотнительное кольцо	
16	4736 528 0202	1	Пустотелый винт	
17	9645 945 7589	2	Круглое уплотнительное кольцо 17 x 2	
18	4770 511 0201	1	Соединительная деталь	19
19	9645 945 7504	1	Круглое уплотнительное кольцо 10 x 2	
20	9645 951 7666	2	Круглое уплотнительное кольцо 21 x 2,5	
21	4770 511 0200	1	Соединительная деталь	
22	4736 518 0800	1	Сетка фильтра	
23	4712 677 1100	1	Угловой патрубок	24
24	9636 965 1488	1	Уплотнительное кольцо 14 x 24 x 2	
25	9771 021 1500	1	Скоба для шланга 16-25	
26	4752 678 1100	1	Шланг (С)	
27	4770 518 0100	1	Резьбовая пробка	

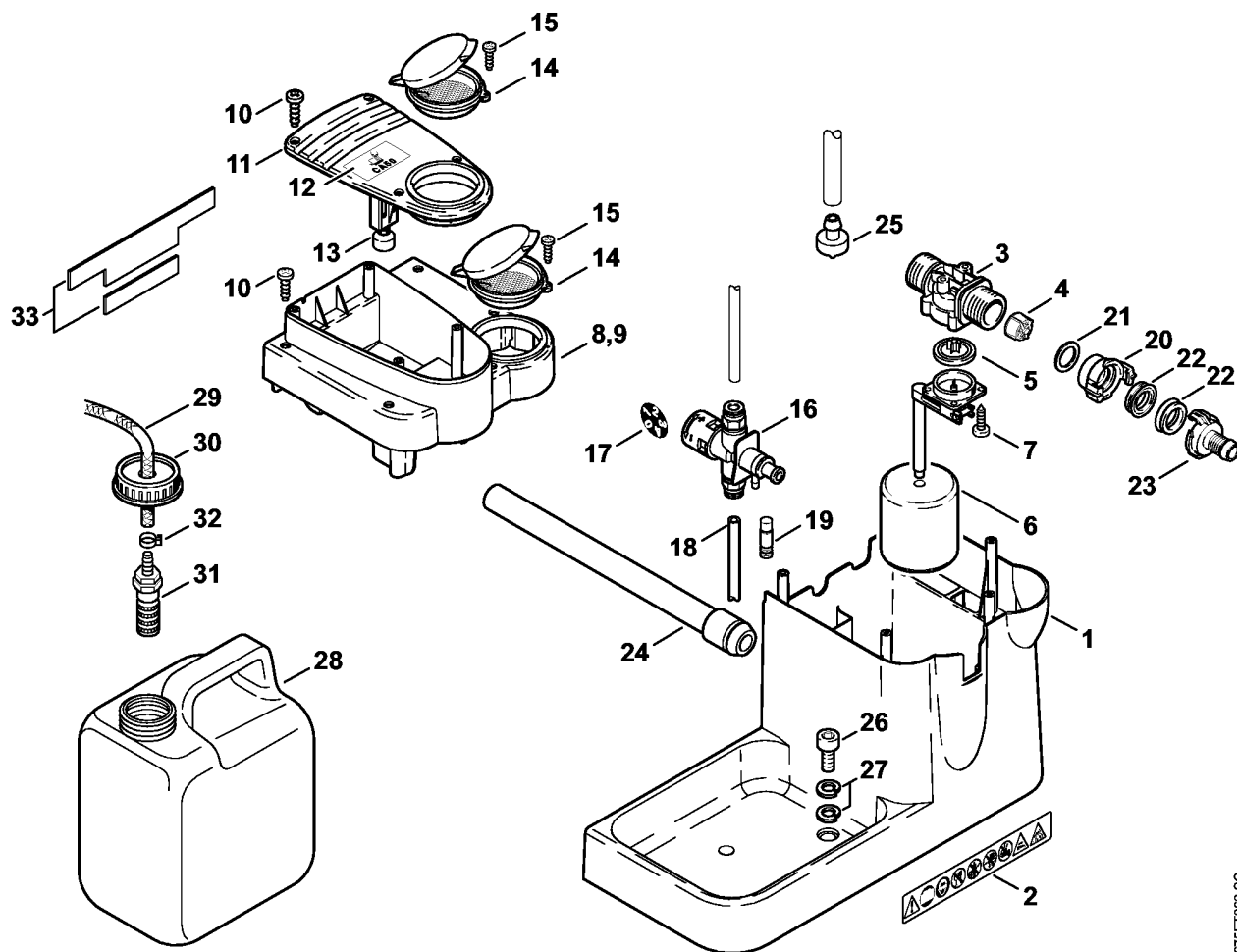


675ET048 GM

(1) RE 521, (2) RE 551 PLUS, (3) RE 581, (4) RE 581 PLUS

Ходовая тележка

Ссылка №	Код артикула	К-во	Наименование	Включая
1	4770 790 2100	1	Рама	
2	4770 790 2101	1	Рама	
3	4770 790 2102	1	Рама	
4	9214 021 1742	2	Контргайка М8	
5	4770 763 1100	1	Задняя стенка	
6	9045 318 1260	4	Винт с цилиндрической головкой М6 х 12	
7	9214 320 1741	4	Контргайка М6	
8	4706 790 5900	1	Направляющий ролик	
9	9291 021 0180	4	Шайба 8,4	
10	9008 318 1740	4	Винт с шестигранной головкой М8 х 10	
11	4770 791 3600	2	Колесо	
12	4706 792 7200	2	Зажимная шайба	
13	4747 791 9201	1	Колпачок 2 шт.	
14	* 4747 791 9200	2	Колпачок	
15	4752 790 0600	1	Полукожух рукоятки	15
16		2	Шестигранная гайка (D)	
17	4770 792 0200	2	Держатель	
18	9045 319 1370	2	Винт с цилиндрической головкой М6 х 30	
19	4770 792 2501	2	Держатель	
20	* 4770 792 2500	2	Держатель (С)	
21	4770 790 2900	1	Труба (В)	
22	9062 318 1780	2	Винт с потайной головкой М8 х 16 (В)	
23	9214 021 1742	2	Контргайка М8 (В)	



675ET082 SC

(1) RE 521, (2) RE 551 PLUS, (3) RE 581, (4) RE 581 PLUS

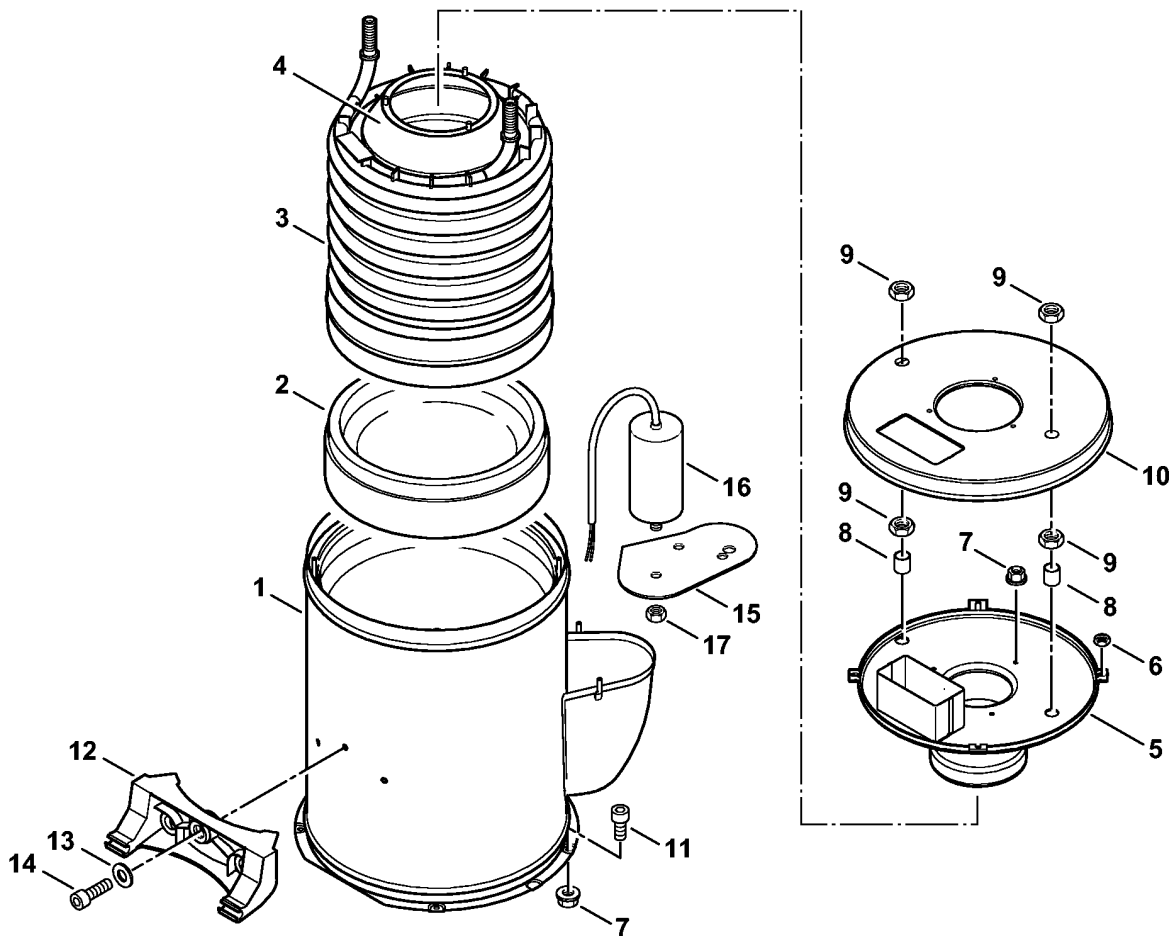
Бачок для воды

Ссылка №	Код артикула	К-во	Наименование	Включая	Техническая информация
1	4752 670 6001	1	Резервуар для воды	2	
2	0000 967 3900	1	Табличка с предупредительной надписью RE		
3	4752 700 6200	1	Клапан	4 - 7	
4	4752 703 5900	1	Фильтр		
5	4736 709 0500	1	Мембрана		
6	4736 703 6000	1	Поплавок		
7	9103 021 3270	4	Винт для листового металла 4,2 x 13		
8	4752 700 0800	1	Резервуар		
9	* 4752 701 0800	1	Резервуар		14.2010
10	9104 006 4100	8	Винт с цилиндрической головкой P5 x 20		
11	4752 701 0901	1	Крышка	12	
12	4752 967 4601	1	Указательная табличка Противозвестковая защита (2,3,4)		
13	4752 430 9100	1	Поплавковый выключатель (2,3,4)		
14	4752 701 0900	2	Крышка		
15	9104 006 8610	2	Винт с цилиндрической головкой P3 x 12		
16	* 4752 510 1301	1	Дозировочный клапан (2,3,4)		14.2010
17	* 4752 967 4900	1	Клейкая табличка Шкала (2,3,4)		14.2010
18	*	1	Топливопровод 600 мм (D) (2,3,4)		14.2010
	* 4752 523 1300	1	Топливопровод 4x1 мм x 1 м (A,B) (2,3,4)		14.2010
19	* 4752 518 0500	1	Пробка (2,3,4)		6.2005
20	4900 500 0220	1	Соединительная деталь 3/4"	21, 22	
21		1	Уплотнительное кольцо (D)		
22	4716 709 0420	2	Уплотнение		
23	4712 700 7300	1	Патрубок для присоединения шланга 3/4"	22	
24	4752 678 1100	1	Шланг (C)		
25	4749 701 6600	1	Всасывающая головка		
26	9045 318 1780	2	Винт с цилиндрической головкой M8 x 16		
27	9320 630 0180	2	Пружинящее кольцо 8		

(1) RE 521, (2) RE 551 PLUS, (3) RE 581, (4) RE 581 PLUS

Бачок для воды

Ссылка №	Код артикула	К-во	Наименование	Включая	Техническая информация
28	4752 701 0801	1	Резервуар		
29		1	Шланг 1,2 м (D)		
	4706 512 1451	1	Шланг 6 x 3 мм x 5 м (A,B)		
30	4747 703 0701	1	Крышка		
31	4712 701 6600	1	Всасывающая головка		
32	9771 021 4660	1	Скоба для шланга, Ø 11,5		
33	4770 007 1001	1	Набор уплотнений		



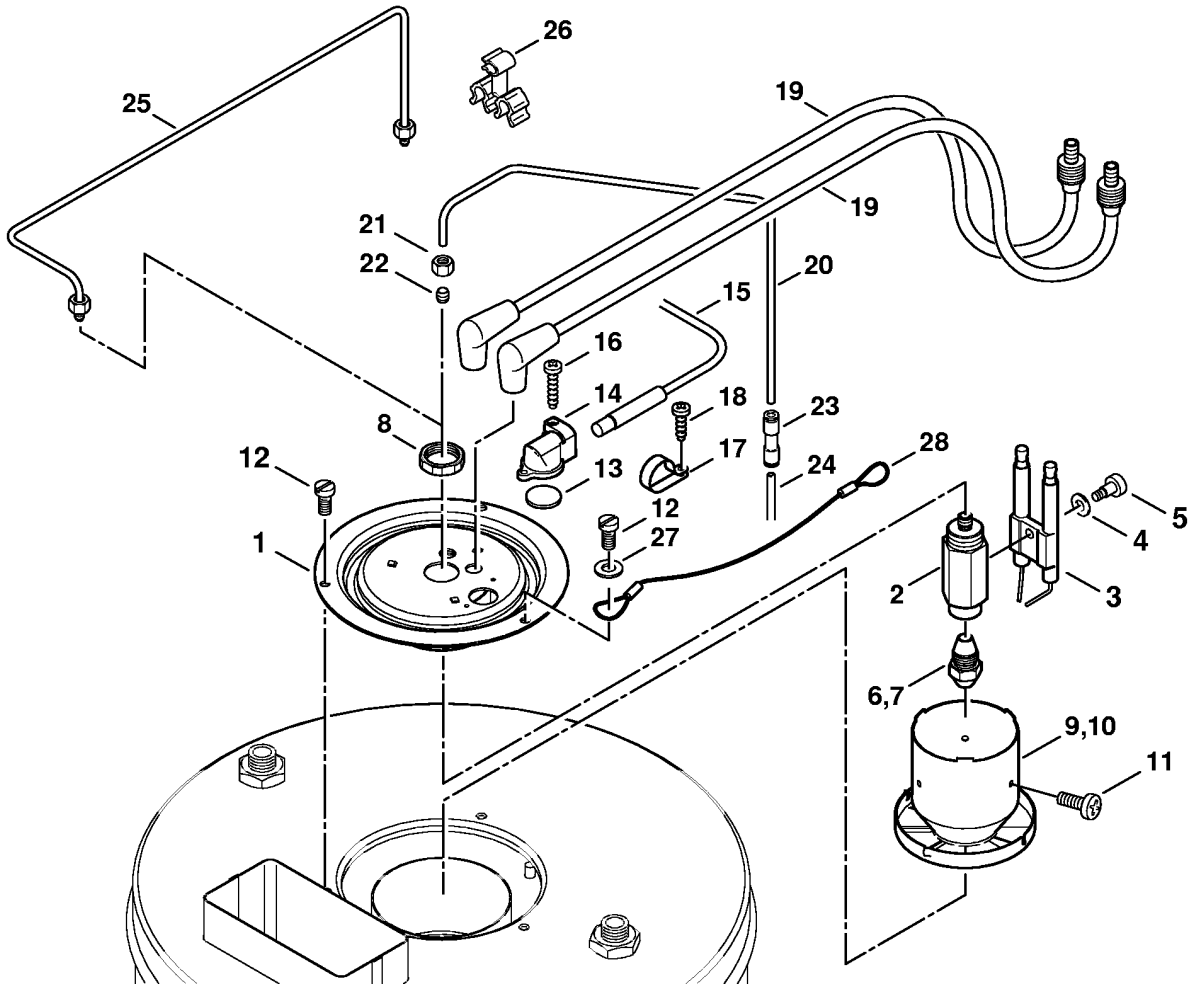
675ET059 GM

Теплообменник

Ссылка №	Код артикула	К-во	Наименование	Включая
1	4770 520 0100	1	Кожух горелки	
2	4770 523 2100	1	Изоляция	
3	4770 520 0200	1	Нагревательный змеевик	4
4	4770 523 2300	1	Вытяжной колпак	
5	4752 523 1700	1	Крышка	
6	9210 262 0600	4	Шестигранная гайка М4	
7	9214 320 1741	7	Контргайка М6	
8	4752 528 0400	2	Гильза	
9	9210 260 1760	4	Шестигранная гайка М18 х 1,5	
10	4752 523 1701	1	Крышка	
11	9045 318 1260	4	Винт с цилиндрической головкой М6 х 12	
12	4770 701 4200	4	Шарнир	
13	9291 021 0120	3	Шайба 5,3	
14	9045 319 1070	3	Винт с цилиндрической головкой М5 х 30	
	4752 007 1001	1	Комплект - Конденсатор (2)	15 - 17
15	4752 605 0900	1	Держатель (2)	
16	4752 605 1001	1	Конденсатор 60 мкФ (2)	
17	9214 021 1742	1	Контргайка М8 (2)	

(1) RE 521, (2) RE 551 PLUS, (3) RE 581, (4) RE 581 PLUS

Смесительное устройство



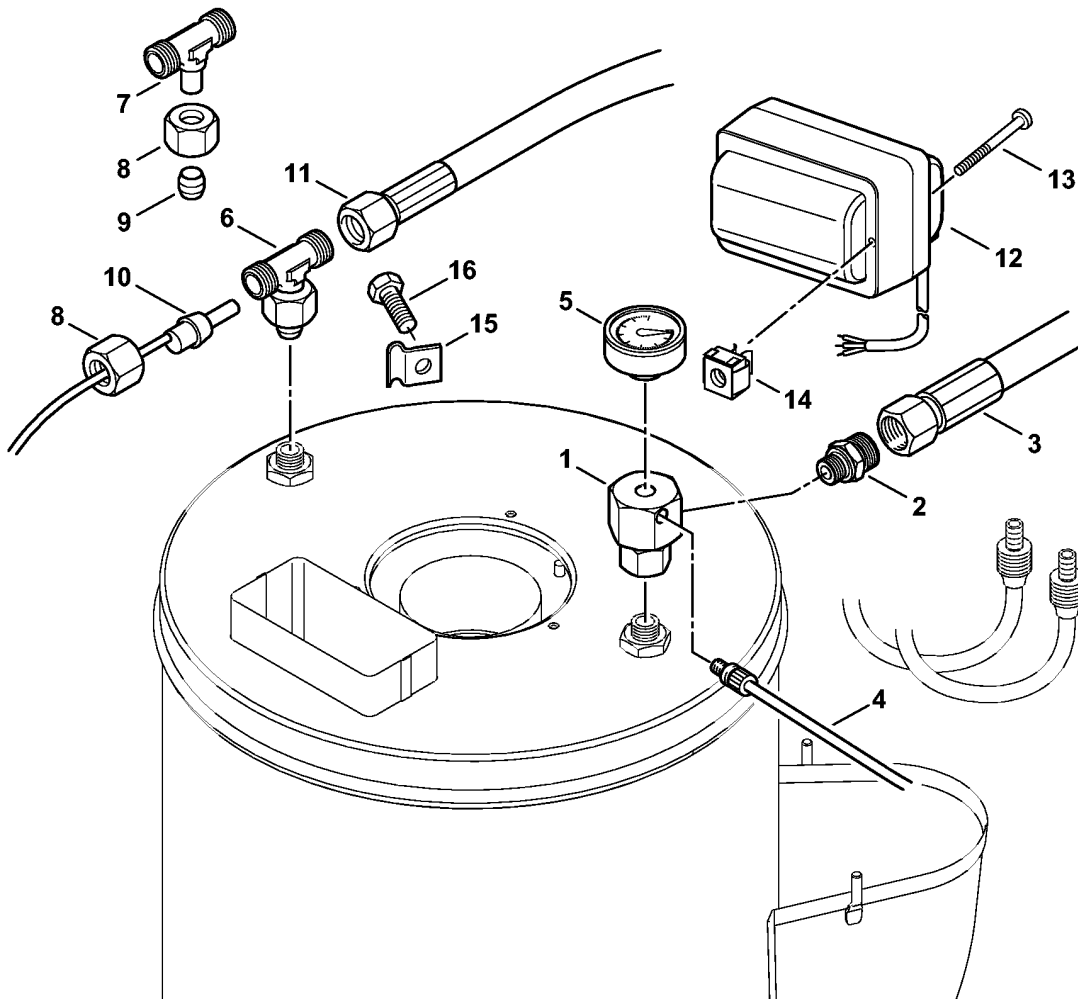
675ET029 GM

(1) RE 521, (2) RE 551 PLUS, (3) RE 581, (4) RE 581 PLUS

Смесительное устройство

Ссылка №	Код артикула	К-во	Наименование	Техническая информация
1	4752 523 1702	1	Крышка	
2	4770 522 0600	1	Шток сопла	
3	4752 520 1700	1	Электрод 2 шт.	
4	9323 630 0120	1	Упругая шайба B5	
5	4752 528 1000	1	Винт M4 x 4,5	
6	4770 523 0800	1	Сопло (1,2)	
7	4712 523 0801	1	Сопло (3,4)	
8	4752 528 0901	1	Гайка M20x1	
9	4770 520 1800	1	Ротаметр (1,2)	
10	4751 520 1800	1	Ротаметр (3,4)	
11	9110 318 0300	1	Винт с плоской головкой M3 x 4	
12	9045 319 0950	3	Винт с цилиндрической головкой M5 x 10	
13	* 4752 523 2000	1	Смотровое окошко (D) без Фотодиод	
14	4752 523 1400	1	Держатель	
15	4752 430 6200	1	Фотодиод (B)	
16	9103 021 1840	1	Винт для листового металла 2,9 x 19	
17	4752 448 1201	1	Кабеледержатель	
18	9103 021 1760	1	Винт для листового металла 2,9 x 9,5	
19	4752 520 2000	1	Провод системы зажигания	
20	4752 521 0300	1	Труба	
21	0761 112 0003	1	Накидная гайка	
22	0761 112 0004	1	Режущее кольцо	
23	4752 522 1000	1	Муфта	
24		1	Топливопровод 600 мм (D)	
	4752 523 1300	1	Топливопровод 4x1 мм x 1 м (A,B)	
25	4770 520 1900	1	Топливопровод (1)	
25	* 4770 520 1900	1	Топливопровод (2,3,4)	6.2005
26	0000 988 9204	1	Бандаж пучка кабелей 4,8x294	
26	4752 448 1200	1	Кабеледержатель (C)	
27	9291 021 0120	1	Шайба 5,3	
28	4770 523 2200	1	Тросик	

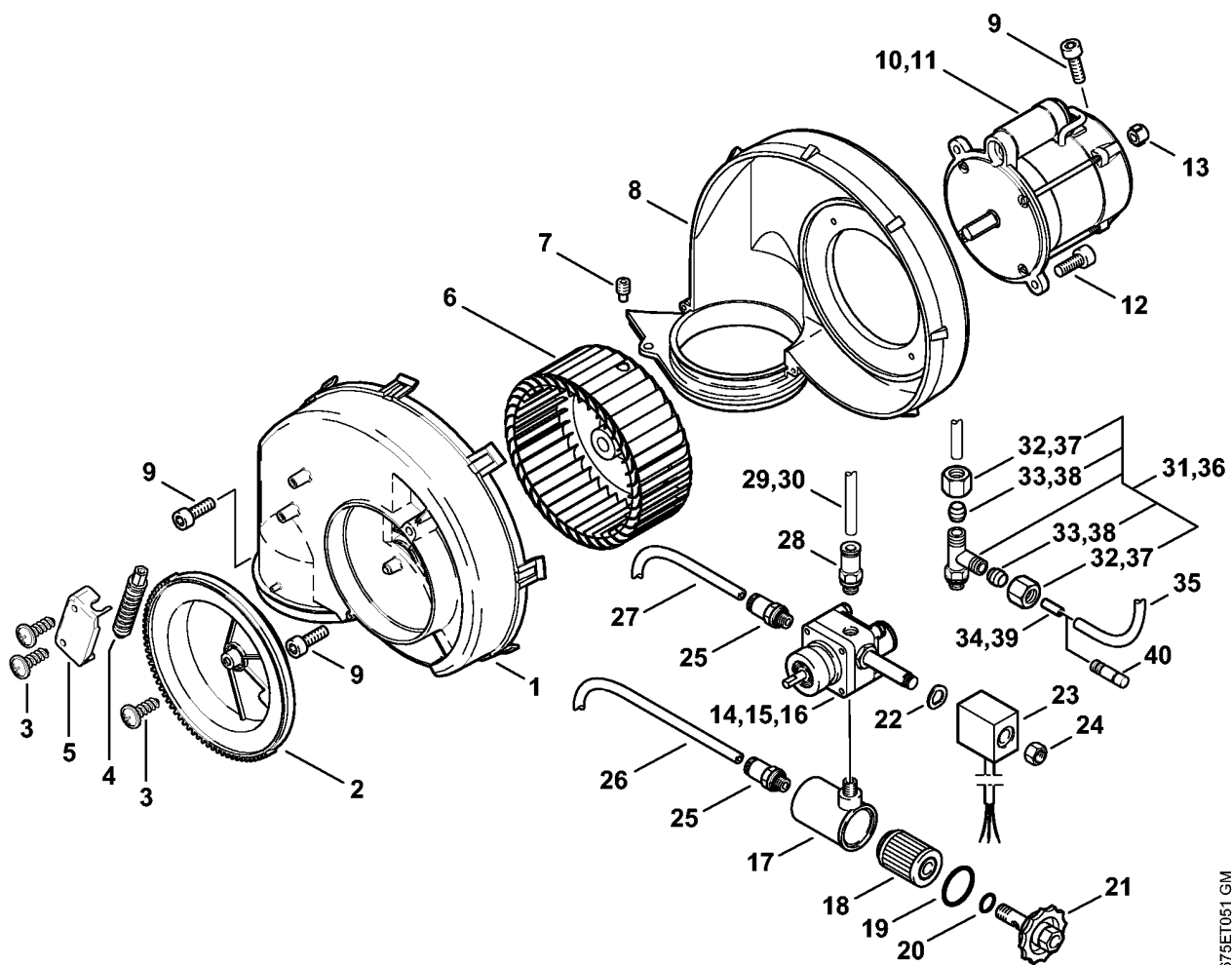
(1) RE 521, (2) RE 551 PLUS, (3) RE 581, (4) RE 581 PLUS



675ET060 AM

Теплообменник, трансформатор системы зажигания

Ссылка №	Код артикула	К-во	Наименование
1	4770 523 1900	1	Распределитель
2	4925 503 0100	1	Соединительная деталь
3	4752 520 0600	1	Шланг высокого давления, DN 8, 610 мм
4	4752 522 0300	1	Термопредохранитель
5	4731 512 0500	1	Манометр
6	4770 520 2400	1	Соединительная деталь
7	* 4752 522 0100	1	Соединительная деталь
8	* 0761 112 0171	2	Накидная гайка
9	* 0761 112 0139	1	Режущее кольцо
10	4752 522 1100	1	Температурный зонд
11	4752 520 0602	1	Шланг высокого давления, DN 8, 650 мм
12	4752 523 0900	1	Трансформатор системы зажигания
13	9110 313 1510	1	Винт с плоской головкой M5 x 50
14	4752 528 0900	1	Гайка
15	4752 528 1100	1	Скоба
16	9039 488 0659	1	Самонарезающий винт M4 x 10



675ET051 GM

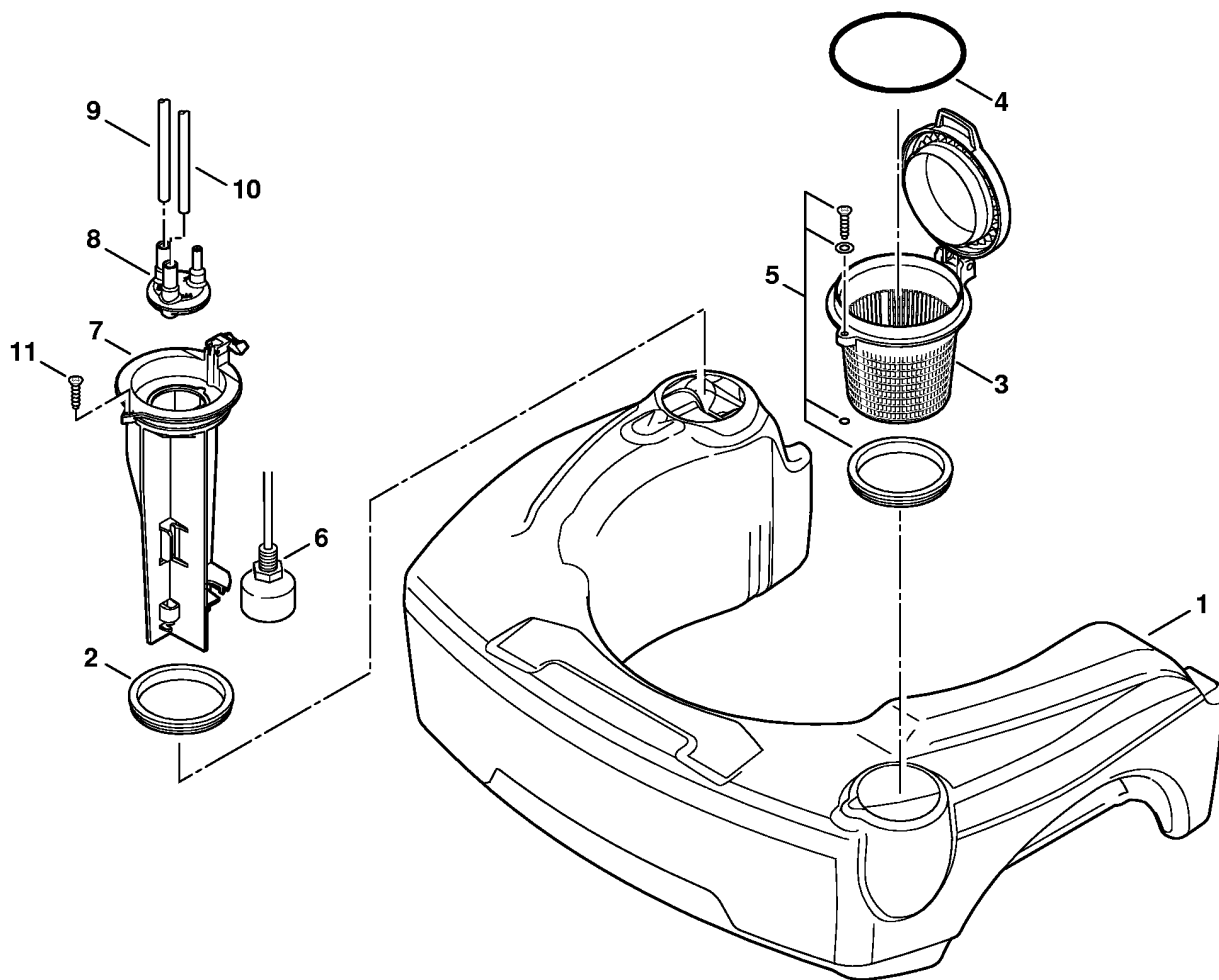
Горелка

Ссылка №	Код артикула	К-во	Наименование	Включая	Техническая информация
1	4752 520 0300	1	Защитное покрытие	2 - 5	
2		1	Регулировочная шайба (D)		
3		1	Винт (D)		
4		1	Червяк (D)		
5		1	Кожух (D)		
6	4752 523 0300	1	Крыльчатка вентилятора	7	
7		1	Резьбовая шпилька (D)		
8	4752 520 0900	1	Корпус вентилятора		
9	9045 371 0980	3	Винт с цилиндрической головкой M5 x 16		
10	4752 520 1000	1	Двигатель горелки 230 V/50 Hz		
11	4752 520 1001	1	Двигатель горелки 200 V/ 50, 60 Hz J (4)		
12	9045 319 1280	2	Винт с цилиндрической головкой M6 x 16		
13	4712 528 0100	1	Поводок		
14	4752 520 1202	1	Топливный насос	17 - 25, 28	
15	* 4752 520 1200	1	Топливный насос	17 - 25, 31 - 33	6.2005
16	4752 520 1201	1	Топливный насос J (4)	17 - 25, 28	
17		1	Корпус фильтра (D)		
18	4712 523 1200	1	Фильтр		
19	9645 945 7870	1	Круглое уплотнительное кольцо 31,47 x 1,78		
20	9645 945 7505	1	Круглое уплотнительное кольцо 10 x 2,5		
21		1	Крышка (D)		
22		1	Шайба (D)		
23	4724 520 1301	1	Катушка электромагнита		
24		1	Шестигранная гайка (D)		
25	4724 520 0705	2	Резьбовая соединительная деталь		
26		1	Топливопровод 500 мм (D)		
27		1	Топливопровод 600 мм (D)		
	4724 523 1300	1	Топливопровод 6x1 мм x 1 м (A,B)		
28	4752 520 0701	1	Резьбовая соединительная деталь		
29		1	Топливопровод 1000 мм		

(1) RE 521, (2) RE 551 PLUS, (3) RE 581, (4) RE 581 PLUS

Горелка

Ссылка №	Код артикула	К-во	Наименование	Включая	Техническая информация
			(D)		
30	*	1	Топливопровод 400 мм (D)		14.2010
	4752 523 1300	1	Топливопровод 4x1 мм x 1 м (A,B)		
31	* 4752 520 0700	1	Резьбовая соединительная деталь (2,3,4)	32, 33	6.2005
32	* 0761 112 0003	2	Накидная гайка (2,3,4)		6.2005
33	* 0761 112 0004	2	Режущее кольцо (2,3,4)		6.2005
34	* 4752 528 0401	1	Гильза (2,3,4)		6.2005
35	*	1	Топливопровод 500 мм (D) (2,3,4)		6.2005
	* 4752 523 1300	1	Топливопровод 4x1 мм x 1 м (A,B) (2,3,4)		6.2005
36	4752 520 0700	1	Резьбовая соединительная деталь (1)	37, 38	
37	0761 112 0003	2	Накидная гайка (1)		
38	0761 112 0004	2	Режущее кольцо (1)		
39	4752 528 0401	1	Гильза (1)		
40	4752 518 0500	1	Пробка (1)		

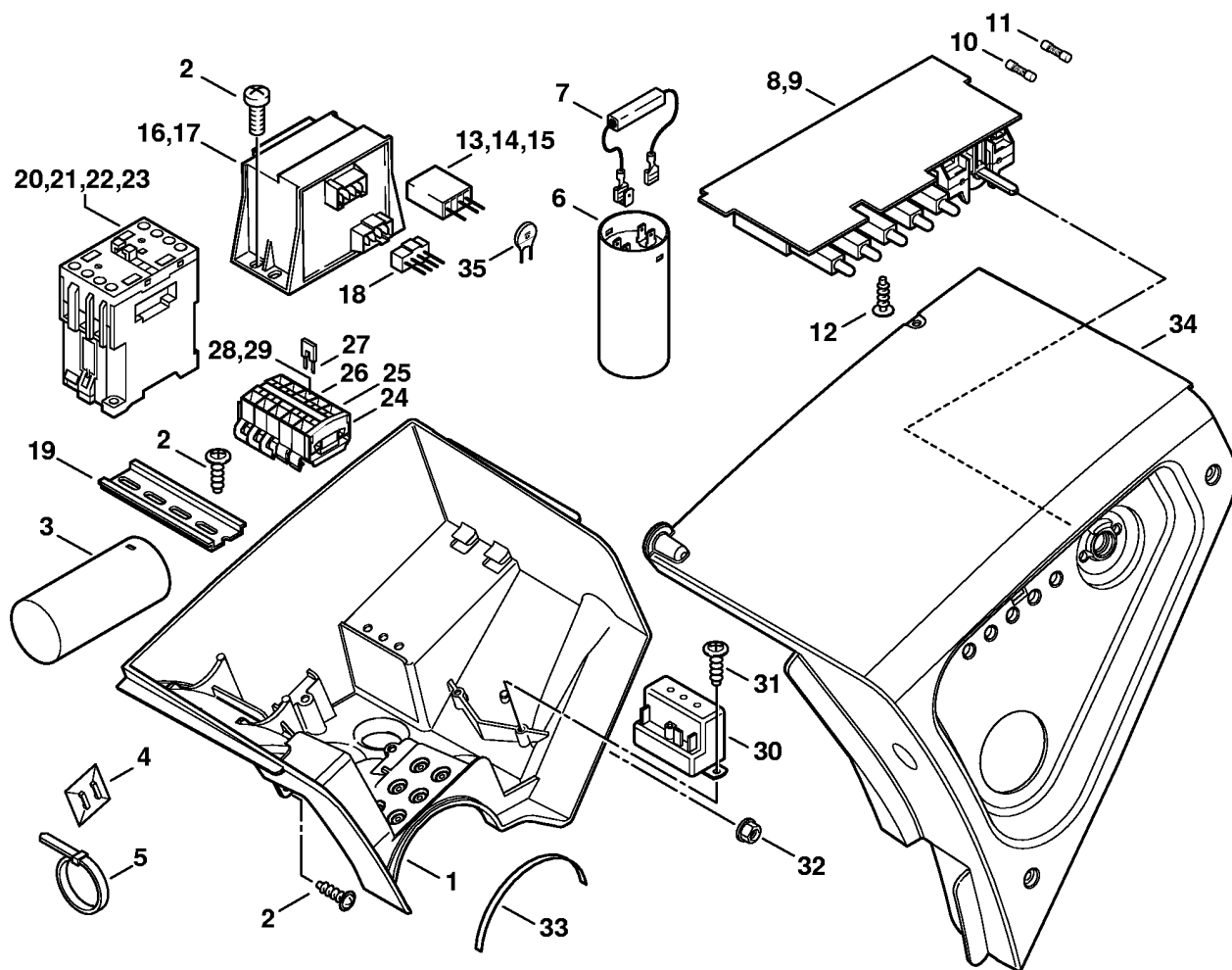


675ET046 SC

(1) RE 521, (2) RE 551 PLUS, (3) RE 581, (4) RE 581 PLUS

Топливный бак

Ссылка №	Код артикула	К-во	Наименование	Включая
1	4770 520 1400	1	Топливный бак	
2	4752 529 0201	1	Уплотнительное кольцо	
3	4770 520 3000	1	Сетка фильтра	4
4	9645 945 3403	1	Круглое уплотнительное кольцо 56x5	
5	4770 007 1002	1	Набор уплотнений	
6	4752 430 9101	1	Поплавковый выключатель	
7	4770 521 0400	1	Держатель	
8	4770 521 1100	1	Наконечник	
9		1	Топливопровод 500 мм (D)	
10		1	Топливопровод 600 мм (D)	
	4724 523 1300	1	Топливопровод 6x1 мм x 1 м (A,B)	
11	9103 021 1800	2	Винт для листового металла 2,9 x 13	



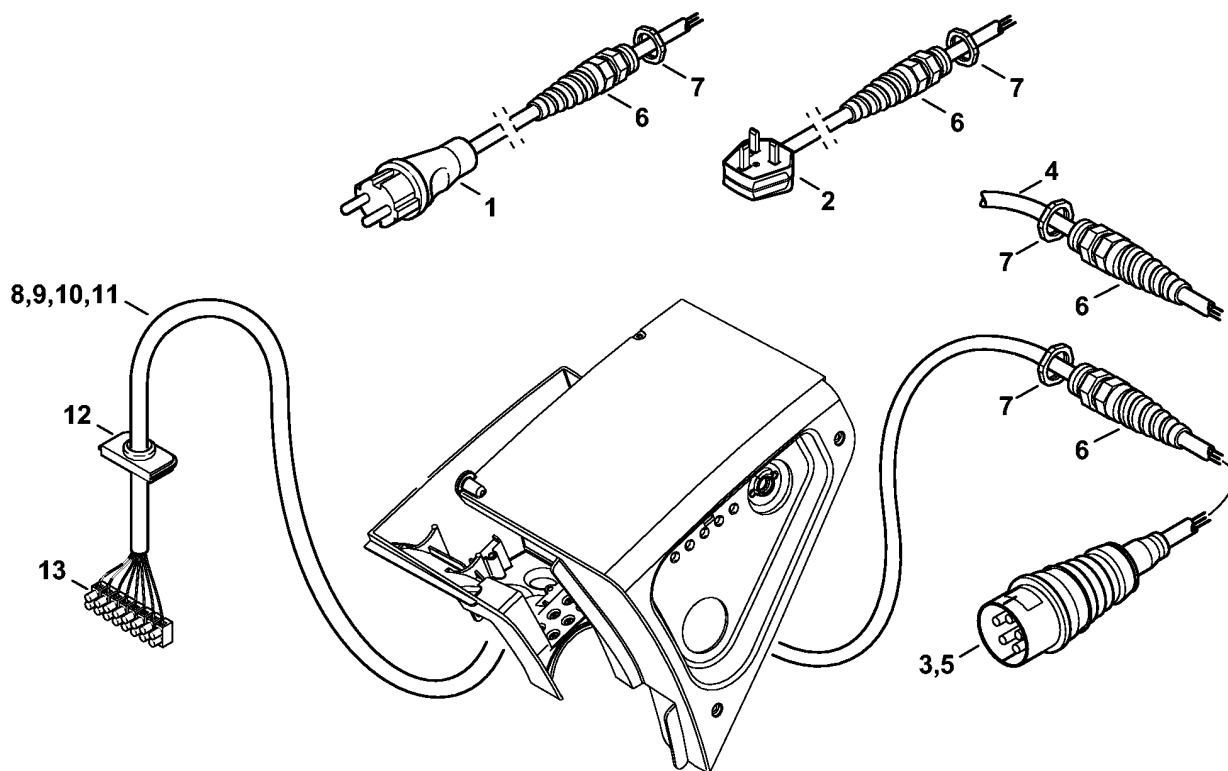
675ET032 GM

(1) RE 521, (2) RE 551 PLUS, (3) RE 581, (4) RE 581 PLUS

Распределительный ящик

Ссылка №	Код артикула	К-во	Наименование	Включая
1	4770 430 3500	1	Корпус	
2	9104 003 8770	5	Винт с цилиндрической головкой P5 x 14 (1)	
3	4770 605 1000	1	Конденсатор 50 мкФ (1)	
4	4770 431 6000	2	Держатель (1)	
5	0751 010 7070	2	Бандаж пучка кабелей (1)	
6	4771 605 1000	1	Конденсатор 98 μF (2)	
7	4771 431 7700	1	Резистор 15 kOhm (2)	
8	4770 430 3200	1	Плата (1)	10
9	4771 430 3200	1	Плата (2,3,4)	10
10	4752 437 0100	1	Слаботочный предохранитель 6,3 А	
11	4770 437 0100	1	Слаботочный предохранитель 2 А	
12	9104 003 8730	1	Винт с цилиндрической головкой P4 x 12	
13	4770 440 1900	1	Провод (1,2)	
14	4751 440 1900	1	Провод (3,4)	
15	4751 440 1901	1	Провод N (4)	
16	4752 400 2800	1	Трансформатор 230-400 В	
17	4752 400 2801	1	Трансформатор 200 В J (4)	
18	4752 440 1900	1	Провод	
20	4770 430 2801	1	Контактор 100-M12NKD3 (1,3,4)	
21	4752 430 2800	1	Контактор 100-C16KJ10 (2)	
22	4752 430 2800	1	Контактор 100-C16KJ10 J (4)	
23	4752 430 2800	1	Контактор 100-C16KJ10 N (4)	
24	4747 431 2600	1	Пластина	
25	4747 431 2902	1	Зажимная планка	
26	4770 431 2900	1	Зажимная планка (1,2)	
27	4752 431 6300	1	Мостик	
28	4752 431 2900	1	Зажимная планка	
29	4752 431 2900	1	Зажимная планка N (4)	
30	4712 431 7500	1	Реле (2)	
31	9104 003 8730	2	Винт с цилиндрической головкой P4 x 12 (2)	
32	9214 320 1741	1	Контргайка M6	
33	4770 799 0100	1	Уплотнение	
34	4770 430 3600	1	Крышка	
35	4771 430 1600	1	Ограничитель пускового тока (2)	

(1) RE 521, (2) RE 551 PLUS, (3) RE 581, (4) RE 581 PLUS



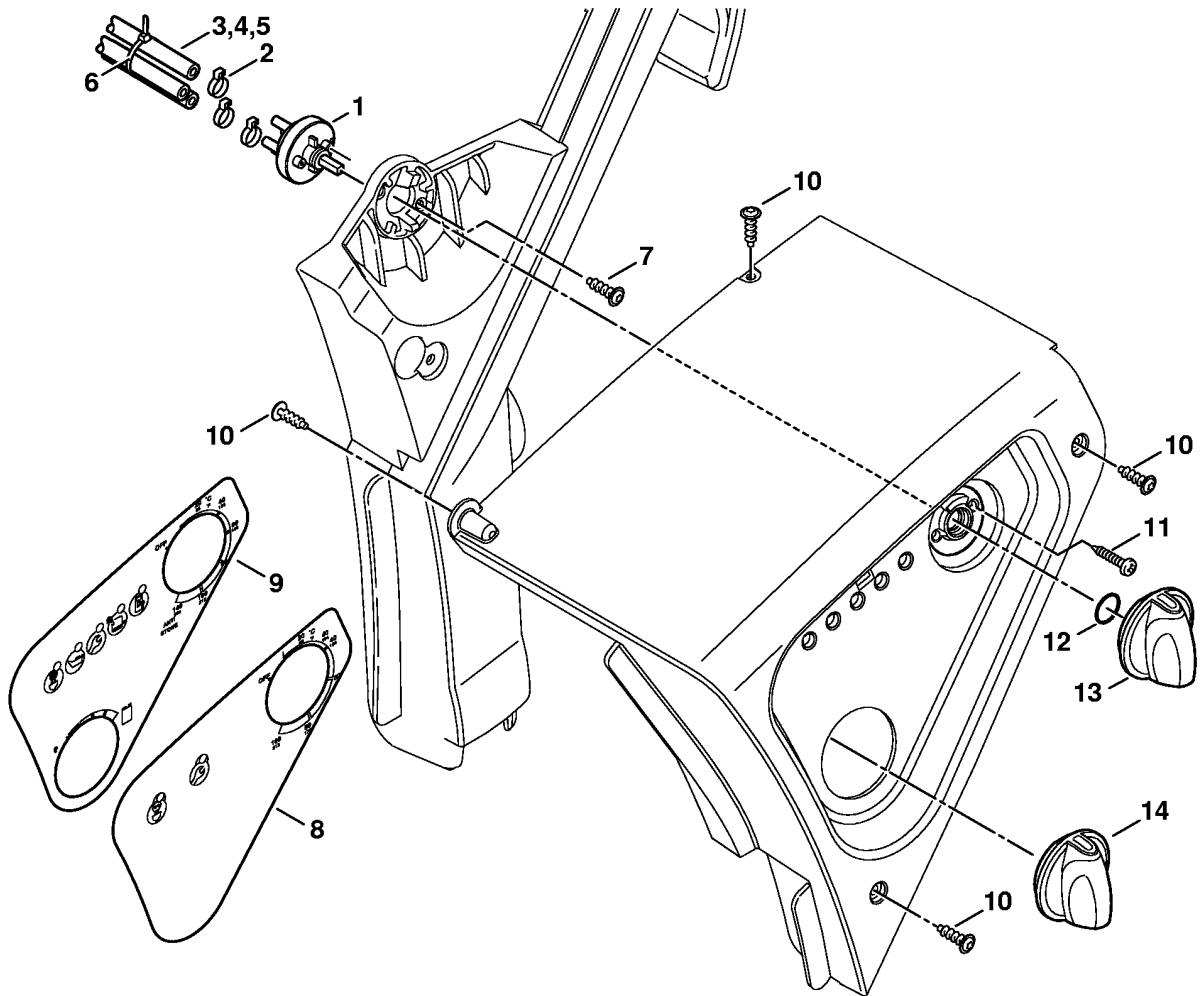
675ET052 GM

(1) RE 521, (2) RE 551 PLUS, (3) RE 581, (4) RE 581 PLUS

Распределительный ящик - Соединительный провод

Ссылка №	Код артикула	К-во	Наименование	Включая
1	4770 440 2000	1	Соединительный провод Eurora (1,2)	6, 7
2	4771 440 2000	1	Соединительный провод GB (2)	6, 7
3	4747 440 2000	1	Соединительный провод Eurora (3,4)	6, 7
4	4747 440 1900	1	Провод J (4)	6, 7
5	4751 440 2000	1	Соединительный провод N (4)	6, 7
6	4747 430 8700	1	Резьбовая кабельная втулкаем	
7	9210 260 1860	1	Шестигранная гайка M20x1,5	
8	4770 440 1902	1	Провод (1)	12, 13
9	4771 440 1901	1	Провод (2)	12, 13
10	4752 440 1907	1	Провод (3,4)	12, 13
11	4751 440 1903	1	Провод J (4)	12, 13
11	4751 440 1903	1	Провод N (4)	12, 13
12	4705 602 1000	1	Запорная крышка	
13	4747 430 1900	1	Зажимная планка	

Приборная панель



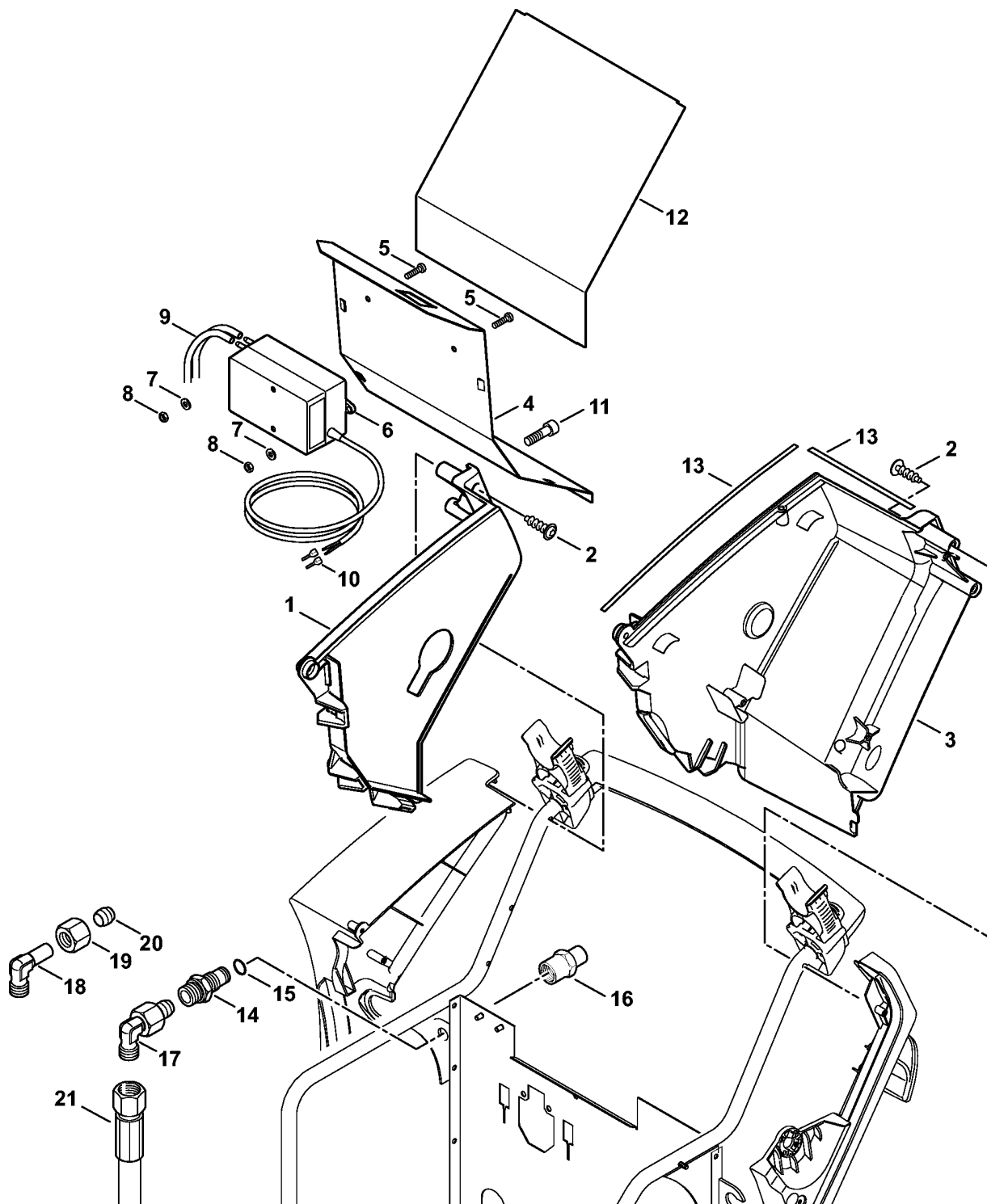
675ET010 GM

(1) RE 521, (2) RE 551 PLUS, (3) RE 581, (4) RE 581 PLUS

Приборная панель

Ссылка №	Код артикула	К-во	Наименование
1	4743 510 0400	1	Клапан
2	9771 021 4660	3	Скоба для шланга, Ø 11,5
3		1	Шланг 1,2 м (D)
4		1	Шланг 600 мм (D)
5		1	Шланг 550 мм (D)
	4706 512 1451	1	Шланг 6 x 3 мм x 5 м (A, B)
6	0751 010 7056	1	Бандаж пучка кабелей
7	9104 003 0560	2	Винт с цилиндрической головкой IS-P3,5 x 10
8	4770 967 4400	1	Наклейка - Панель управления (1)
9	4771 967 4400	1	Наклейка - Панель управления (2,3,4)
10	9104 003 3030	4	Винт с цилиндрической головкой P5 x 18
11	9062 392 0650	2	Винт с потайной головкой M4 x 10
12	9645 945 7505	1	Круглое уплотнительное кольцо 10 x 2,5
13	4742 430 2900	1	Поворотная рукоятка
14	4747 512 0402	1	Поворотная рукоятка

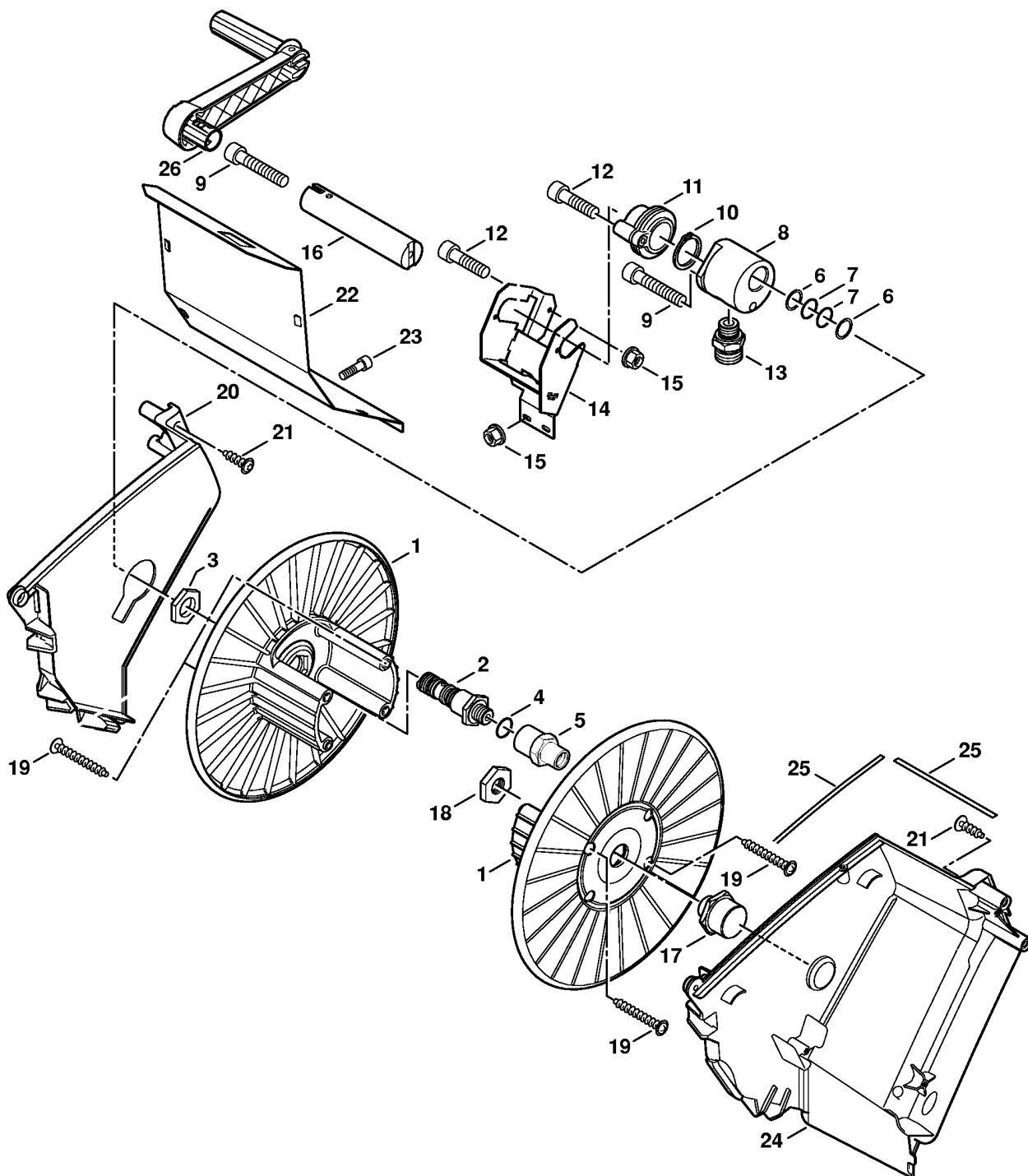
(1) RE 521, (2) RE 551 PLUS, (3) RE 581, (4) RE 581 PLUS



675ET061 AM

(1) RE 521, (2) RE 551 PLUS, (3) RE 581, (4) RE 581 PLUS

Ссылка №	Код артикула	К-во	Наименование	Включая
1	4770 791 7501	1	Защитное покрытие, правое (1,3)	
2	9104 003 3030	4	Винт с цилиндрической головкой P5 x 18 (1,3)	
3	4770 791 7500	1	Защитное покрытие, левое (1,3)	
4	4770 763 1101	1	Задняя стенка (1,3)	
5	9048 319 0680	2	Винт с цилиндрической головкой M4 x 16 (2,3,4)	
6	4752 700 5601	1	Насос (2,3,4)	10
7	9291 021 0100	2	Шайба 4,3 (2,3,4)	
8	9210 260 0600	2	Шестигранная гайка M4 (2,3,4)	
9		2	Шланг 3 x 1 x 500 мм (D) (2,3,4)	
	4752 701 6000	1	Шланг 3x1 мм x 1 м (B) (2,3,4)	
10	4770 431 2000	2	Клемма для двухжильного кабеля	
11	9045 318 1260	1	Винт с цилиндрической головкой M6 x 12 (1,3)	
12	4770 763 5100	1	Приемный лист (1,3)	
13	4770 799 0100	1	Уплотнение (1,3)	
14	4752 677 8700	1	Соединительная деталь (1,3)	
15	9645 945 1075	1	Круглое уплотнительное кольцо 11,2 x 1,8 (1,3)	
16	4747 677 8700	1	Соединительная деталь (1,3)	
17	4770 520 2401	1	Соединительная деталь (1,3)	
18	* 4724 522 0100	1	Соединительная деталь (1,3)	
19	* 0761 112 0171	1	Накидная гайка (1,3)	
20	* 0761 112 0139	1	Режущее кольцо (1,3)	
21	4752 520 0602	1	Шланг высокого давления, DN 8, 650 мм (1,3)	

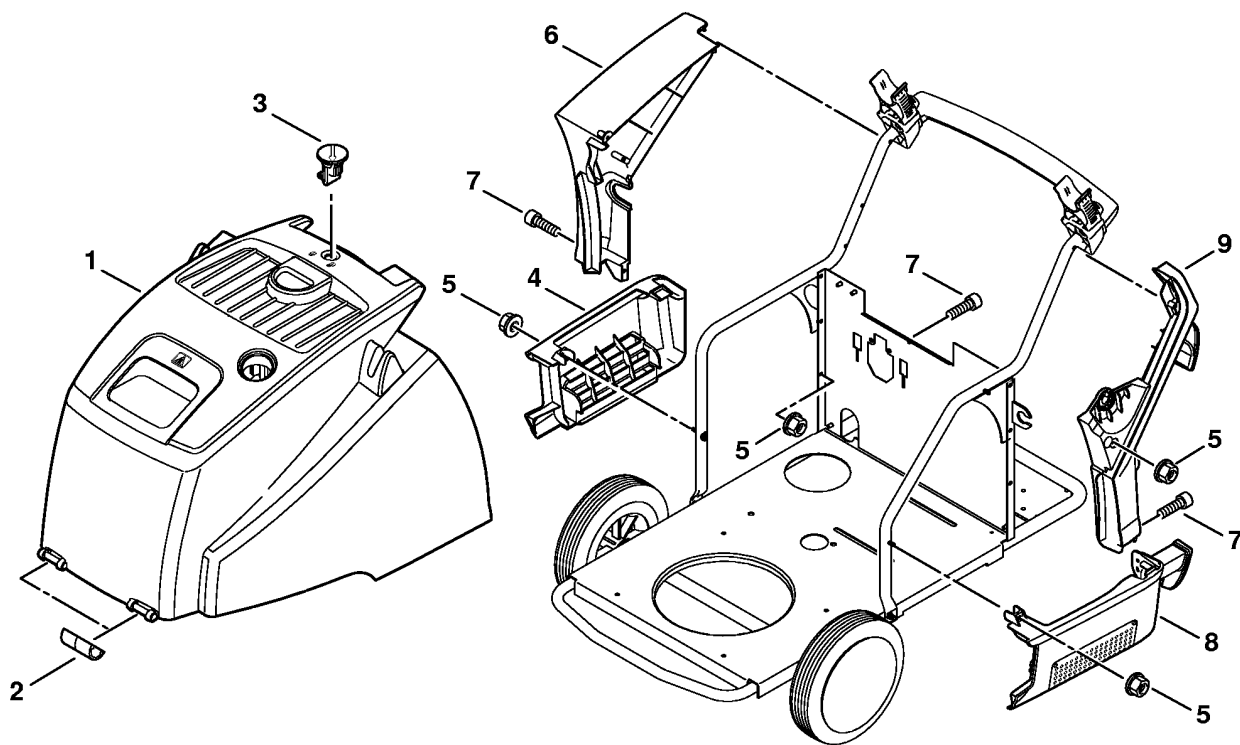


675ET012 GM

(1) RE 521, (2) RE 551 PLUS, (3) RE 581, (4) RE 581 PLUS

Шланговый барабан

Ссылка №	Код артикула	К-во	Наименование
1	4747 501 1700	2	Барабан (2,4)
2	4747 677 8000	1	Пустотелый винт (2,4)
3	9268 825 2160	1	Шестигранная гайка M24 x 1,5 (2,4)
4	4749 519 0200	1	Уплотнительное кольцо (2,4)
5	4747 677 8700	1	Соединительная деталь (2,4)
6	9652 945 1620	2	Опорное кольцо 16,26x2,18 (2,4)
7	9645 945 7570	2	Круглое уплотнительное кольцо 15,54 x 2,62 (2,4)
8	4752 793 9400	1	Втулка подшипника (2,4)
10	9455 621 2150	1	Пружинное стопорное кольцо 20 x 1,2 (2,4)
11	4752 790 5300	1	Подшипник (2,4)
12	9045 319 1370	2	Винт с цилиндрической головкой M6 x 30 (2,4)
13	4736 503 0100	1	Соединительная деталь (2,4)
14	4771 792 2500	1	Держатель (2,4)
15	9214 320 1741	3	Контргайка M6 (2,4)
16	4771 791 7000	1	Ось (2,4)
17	4771 790 5300	1	Подшипник (2,4)
18	4747 703 2000	1	Гайка (2,4)
19	9104 007 4465	4	Винт с цилиндрической головкой IS-P6 x 40 (2,4)
20	4770 791 7501	1	Защитное прикрытие, правое (2,4)
21	9104 003 3030	4	Винт с цилиндрической головкой P5 x 18 (2,4)
22	4770 763 1101	1	Задняя стенка (2,4)
23	9045 318 1260	1	Винт с цилиндрической головкой M6 x 12 (2,4)
24	4770 791 7500	1	Защитное прикрытие, левое (2,4)
25	4770 799 0100	1	Уплотнение (2,4)
26	4747 790 7400	1	Кривошип (2,4)

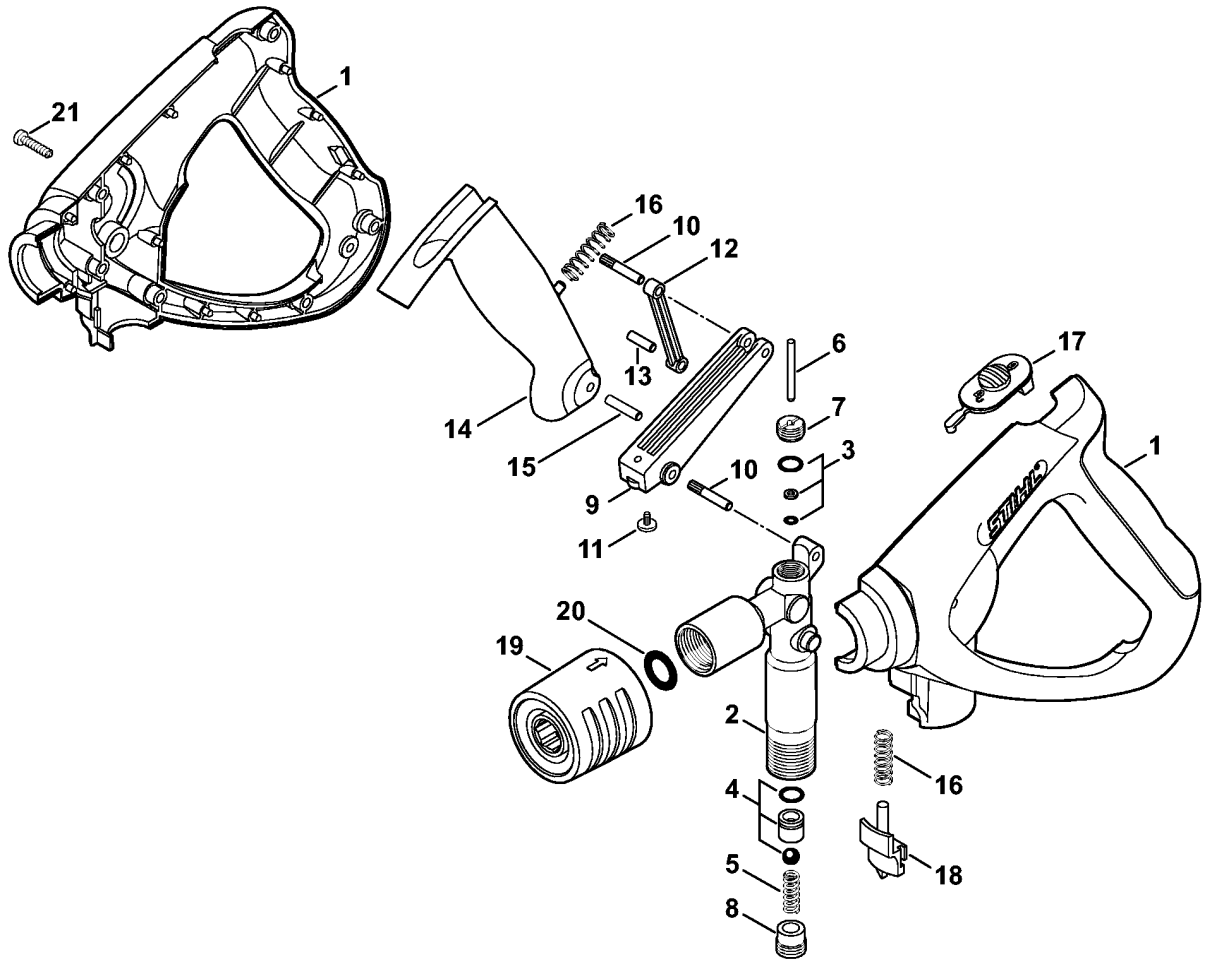


675ET041 GM

Защитный кожух, кожух

Ссылка №	Код артикула	К-во	Наименование
1	4770 706 2100	1	Защитный кожух RE 521 W (1)
1	4771 706 2100	1	Защитный кожух RE 551 W PLUS (2)
1	4751 706 2100	1	Защитный кожух RE 581 W (3,4)
2	4752 706 0200	2	Стопорный пружинный зажим
3	4770 706 0100	1	Фиксатор
4	4770 791 7502	1	Защитное прикрытие, правое
5	9214 320 1741	5	Контргайка М6
6	4770 791 7503	1	Защитное прикрытие, правое
7	9045 318 1260	3	Винт с цилиндрической головкой М6 x 12
8	4770 791 7504	1	Защитное прикрытие, левое
9	4770 791 7505	1	Защитное прикрытие, левое

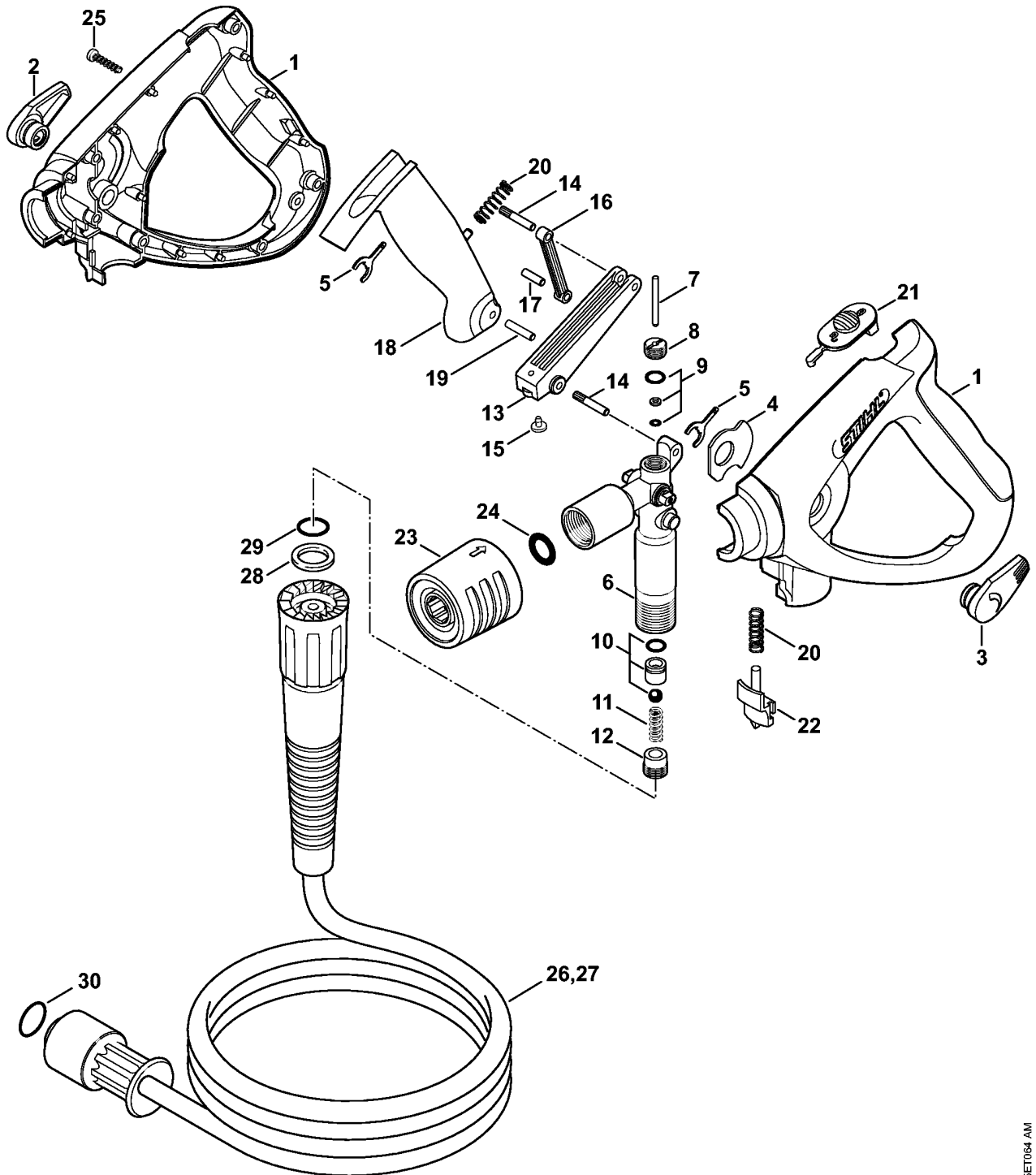
(1) RE 521, (2) RE 551 PLUS, (3) RE 581, (4) RE 581 PLUS



(1) RE 521, (2) RE 551 PLUS, (3) RE 581, (4) RE 581 PLUS

Пистолет-распылитель RE 521, 551 PLUS

Ссылка №	Код артикула	К-во	Наименование	Включая
	4925 500 1330	1	Пистолет-распылитель (1,2)	1 - 21
1	4925 500 6601	1	Рукоятка (1,2)	
2	4925 500 0601	1	Клапан (1,2)	2 - 8
	4925 007 1060	1	Набор уплотнений для клапана (1,2)	3 - 5
3		1	Набор уплотнений (D) (1,2)	
4	4925 007 1001	1	Ремонтный набор для клапана (1,2)	
5		1	Пружина (D) (1,2)	
6		1	Штифт (D) (1,2)	
7		1	Резьбовая пробка (D) (1,2)	
8		1	Резьбовая пробка (D) (1,2)	
9	4925 500 9200	1	Перекидной рычаг (1,2)	10, 11
10		2	Палец (D) (1,2)	
11		1	Глухая пробка (D) (1,2)	
12	4925 500 1501	1	Рычаг (1,2)	13
13		2	Палец (D) (1,2)	
14	4925 500 1502	1	Рычаг (1,2)	15
15		1	Палец (D) (1,2)	
16	4925 502 2000	2	Пружина (1,2)	
17	4925 502 1600	1	Предохранительный рычаг (1,2)	
18	4925 502 4600	1	Рычаг стопора (1,2)	
19	4925 500 6701	1	Муфта (1,2)	
20	9645 945 3339	1	Круглое уплотнительное кольцо 11 x 4 (1,2)	
21	4925 007 1061	1	Набор болтов (1,2)	

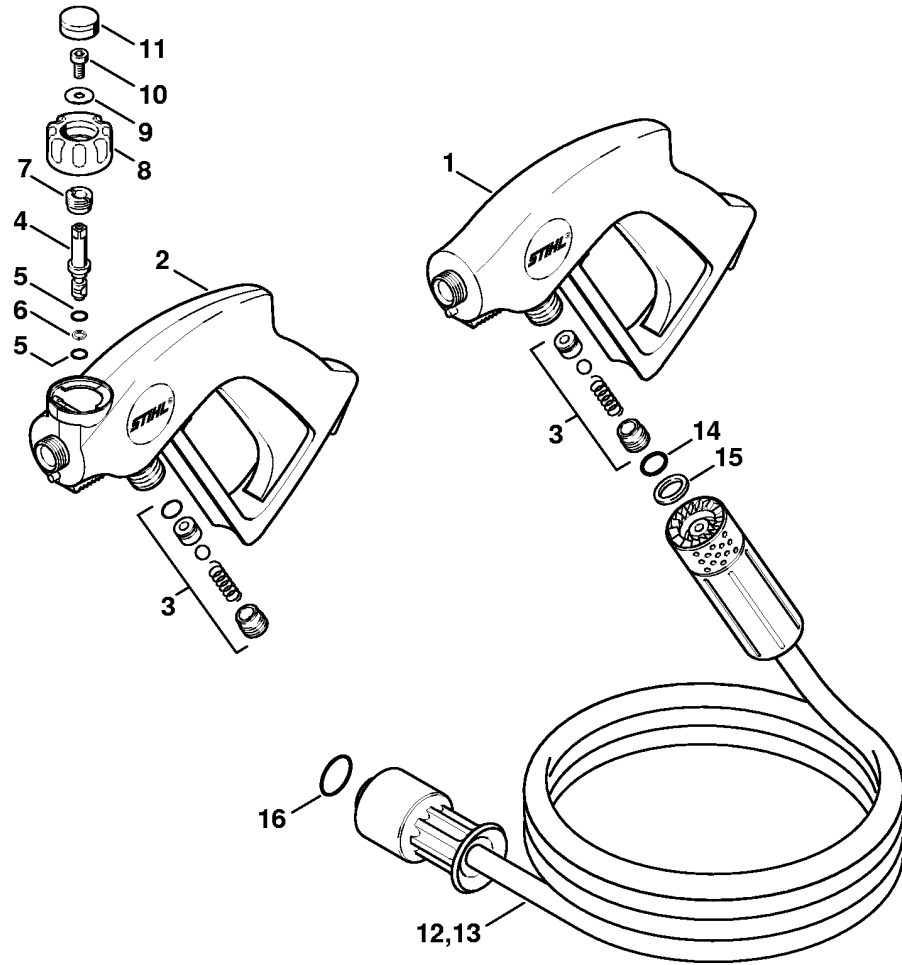


(1) RE 521, (2) RE 551 PLUS, (3) RE 581, (4) RE 581 PLUS

Пистолет-распылитель RE 581, 581 PLUS - Высоконапорный шланг...

Ссылка №	Код артикула	К-во	Наименование	Включая
	4925 500 1331	1	Пистолет-распылитель (3,4)	1 - 25
1	4925 500 6600	1	Рукоятка (3,4)	
2	4925 502 4700	1	Регулировочный рычаг, справа (3,4)	
3	4925 502 4701	1	Регулировочный рычаг, слева (3,4)	
4	4925 502 4900	1	Распорная шайба (3,4)	
5	4925 502 4800	1	Пружинное стопорное кольцо (3,4)	
6	4925 500 0600	1	Клапан (3,4)	7 - 12
7		1	Штифт (D) (3,4)	
8		1	Резьбовая пробка (D) (3,4)	
	4925 007 1060	1	Набор уплотнений для клапана (3,4)	9 - 11
9		1	Набор уплотнений (D) (3,4)	
10	4925 007 1001	1	Ремонтный набор для клапана (3,4)	
11		1	Пружина (D) (3,4)	
12		1	Резьбовая пробка (D) (3,4)	
13	4925 500 9200	1	Перекидной рычаг (3,4)	14, 15
14		2	Палец (D) (3,4)	
15		1	Глухая пробка (D) (3,4)	
16	4925 500 1501	1	Рычаг (3,4)	17
17		2	Палец (D) (3,4)	
18	4925 500 1502	1	Рычаг (3,4)	19
19		1	Палец (D) (3,4)	
20	4925 502 2000	2	Пружина (3,4)	
21	4925 502 1600	1	Предохранительный рычаг (3,4)	
22	4925 502 4600	1	Рычаг стопора (3,4)	
23	4925 500 6701	1	Муфта (3,4)	
24	9645 945 3339	1	Круглое уплотнительное кольцо 11 x 4 (3,4)	
25	4925 007 1061	1	Набор болтов (3,4)	
26	4925 500 0842	1	Шланг высокого давления, DN 8, 10 м, M27x1,5 (1,3)	28 - 30
27	4925 500 0844	1	Шланг высокого давления, DN 8, 20 м, M27x1,5 (2,4)	28 - 30
28	9645 945 7520	1	Круглое уплотнительное кольцо 10,82 x 1,78	
29	9652 945 1613	1	Опорное кольцо 11,7-14,5 x 1,2	
30	9645 945 7520	1	Круглое уплотнительное кольцо 10,82 x 1,78	

Пистолет-распылитель - Высоконапорный шланг



675ET015 GM

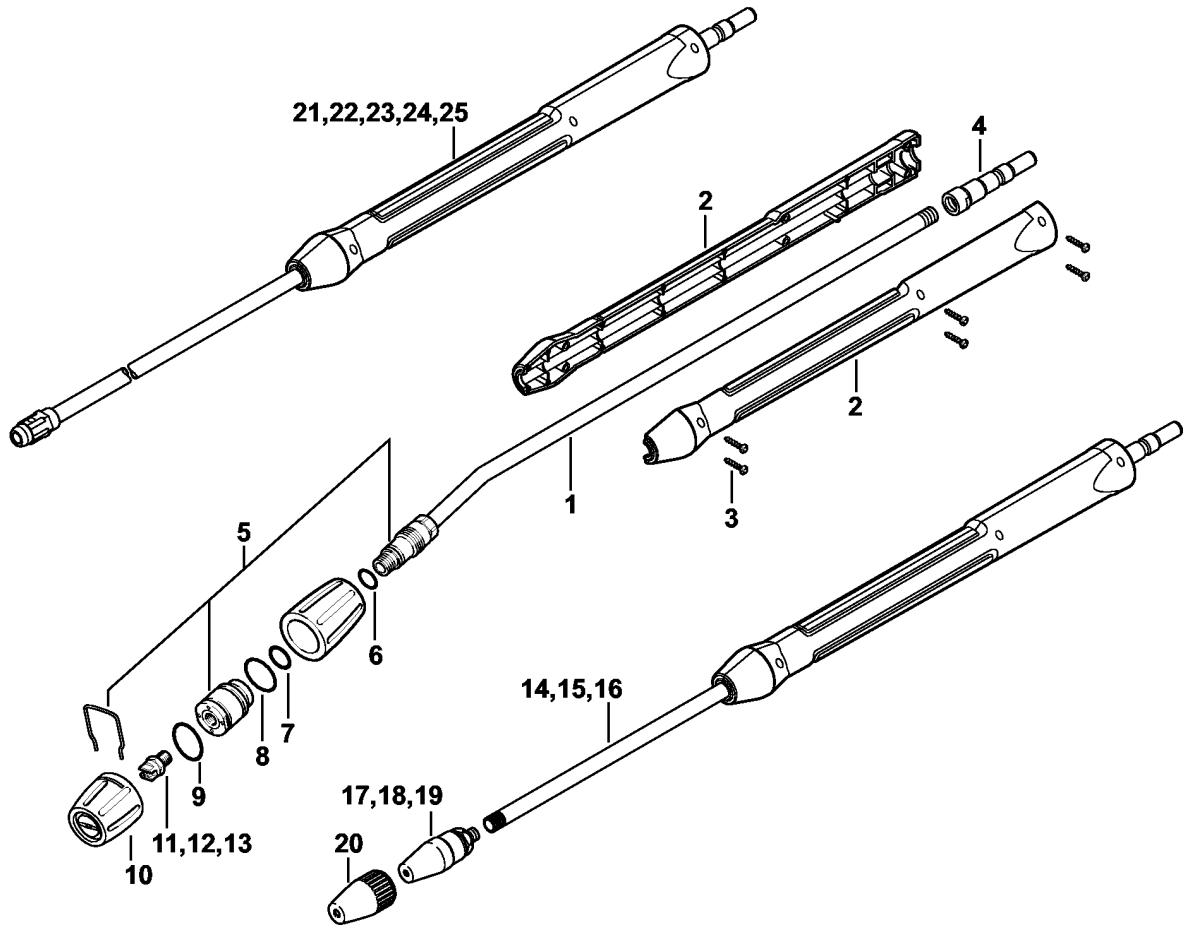
(1) RE 521, (2) RE 551 PLUS, (3) RE 581, (4) RE 581 PLUS

Пистолет-распылитель - Высоконапорный шланг

Ссылка №	Код артикула	К-во	Наименование	Включая	Техническая информация
1	* 4925 500 1320	1	Пистолет-распылитель (1,2)	3	
2	* 4925 500 1325	1	Пистолет-распылитель (3,4)	3 - 11	
3	* 4731 007 1055	1	Набор уплотнений		
	* 4732 007 1055	1	Набор уплотнений (3,4)	4 - 11	40.2009
4	*	1	Регулировочный палец (D) (3,4)		40.2009
5	*	2	Круглое уплотнительное кольцо (D) (3,4)		40.2009
6	*	1	Уплотнительное кольцо (D) (3,4)		40.2009
7	*	1	Втулка (D) (3,4)		40.2009
8	*	1	Поворотная рукоятка (D) (3,4)		40.2009
9	* 9307 021 0120	1	Шайба 5,3 (3,4)		40.2009
10	* 9045 319 0950	1	Винт с цилиндрической головкой M5 x 10 (3,4)		40.2009
11	*	1	Пробка (D) (3,4)		40.2009
12	* 4925 500 0805	1	Шланг высокого давления, DN 8, 10 м (1,3)	14 - 16	40.2009
13	* 4925 500 0803	1	Шланг высокого давления, DN 8,15 м (2,4)	14 - 16	40.2009
14	* 9645 945 7520	1	Круглое уплотнительное кольцо 10,82 x 1,78		40.2009
15	* 9652 945 1613	1	Опорное кольцо 11,7-14,5 x 1,2		40.2009
16	* 9645 945 7561	1	Круглое уплотнительное кольцо 14 x 2		40.2009

(1) RE 521, (2) RE 551 PLUS, (3) RE 581, (4) RE 581 PLUS

Струйная трубка - Вращающееся сопло



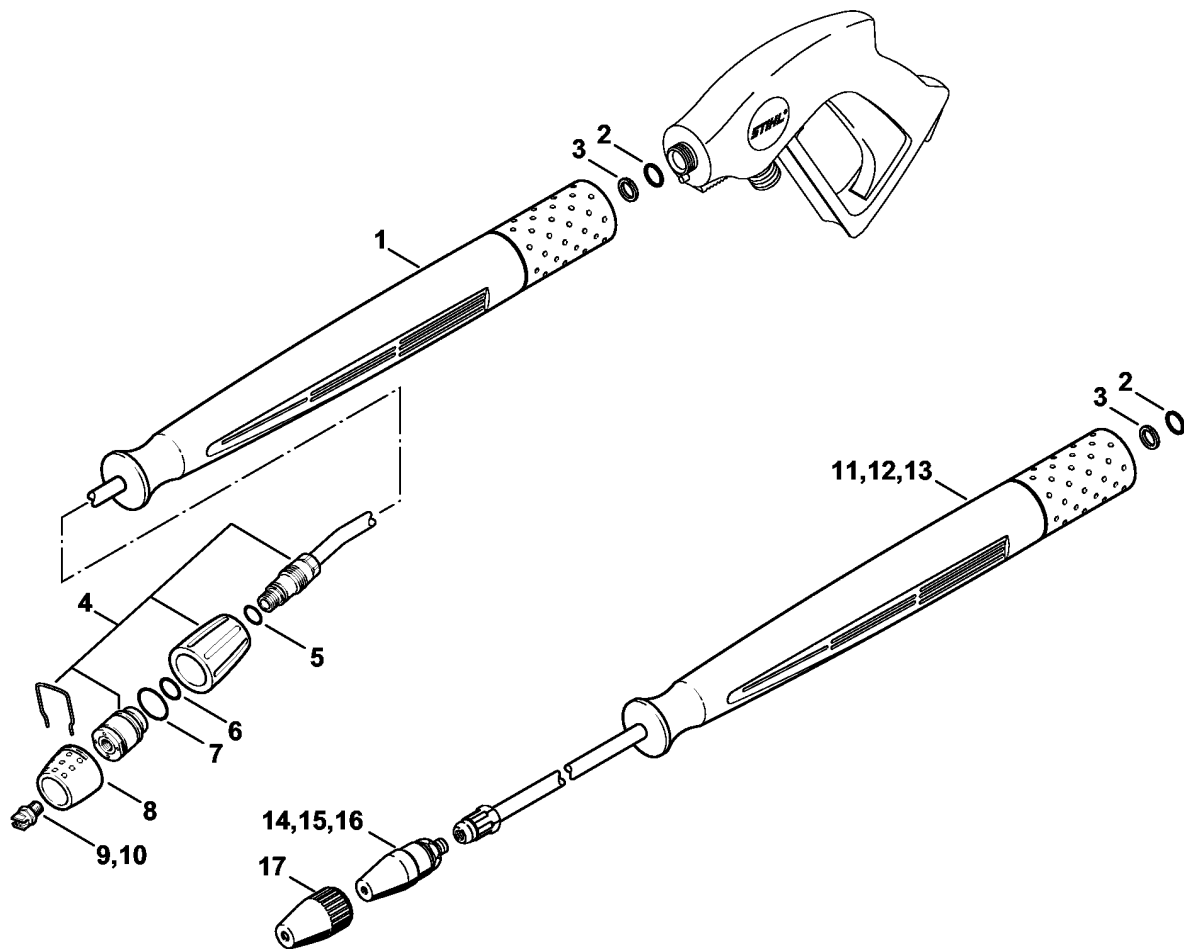
675ET1065 AM

(1) RE 521, (2) RE 551 PLUS, (3) RE 581, (4) RE 581 PLUS

Струйная трубка - Вращающееся сопло

Ссылка №	Код артикула	К-во	Наименование	Включая
1	4925 500 8402	1	Распыляющая трубка, изогнутая с головкой форсунки, 1,07 м	2 - 10
2	4925 500 8900	1	Полукожух рукоятки	3
3	4925 007 1061	1	Набор болтов	
4	4925 503 1202	1	Соединительная деталь	
5	4925 500 3811	1	Опрыскивающая головка	6 - 10
6	9645 945 7510	1	Круглое уплотнительное кольцо 10,77x2,62-NBR70	
7	9645 945 7519	1	Круглое уплотнительное кольцо 11,92x2,62x 2,62	
8	9645 945 7659	1	Круглое уплотнительное кольцо 20,35 x 1,78	
9	9645 945 7630	1	Круглое уплотнительное кольцо 18,77 x 1,78	
10	4900 502 0903	1	Защитный колпачок	
11	4900 502 1029	1	Сопло 2504	
12	4900 502 1031	1	Сопло 2505 J 50 Гц (4)	
13	4900 502 1030	1	Сопло 25045 J 60 Гц (4)	
14	4925 500 8304	1	Роторная форсунка с распыляющей трубкой 040 (B)	17, 20
15	4925 500 8306	1	Роторная форсунка с распыляющей трубкой 050 (B) J 50 Гц (4)	18, 20
16	4925 500 8305	1	Роторная форсунка с распыляющей трубкой 045 (B) J 60 Гц (4)	19, 20
17	4900 500 1641	1	Роторная форсунка 040 (B) (4)	20
	4900 007 1016	1	Ремонтный набор для роторной форсунки 040 (A,B) (4)	
18	4900 500 1649	1	Роторная форсунка 050 (B) J 50 Гц (4)	20
	4900 007 1050	1	Ремонтный набор для роторной форсунки 050 (A,B) J 50 Гц (4)	
19	4900 500 1619	1	Роторная форсунка 045 (B) J 60 Гц (4)	20
	4900 007 1013	1	Ремонтный набор для роторной форсунки 045 (A,B) J 60 Гц (4)	
20	4900 502 0912	1	Колпачок (B)	
21	4925 500 0960	1	Струйная трубка 350 мм (B)	2 - 4
22	4925 500 0961	1	Струйная трубка 500 мм (B)	2 - 4
23	4925 500 0962	1	Струйная трубка 1,07 м (B)	2 - 4
24	4925 500 0963	1	Струйная трубка 1,8 м (B)	2 - 4
25	4925 500 0964	1	Струйная трубка 2,5 м (B)	2 - 4

Струйная трубка - Вращающееся сопло

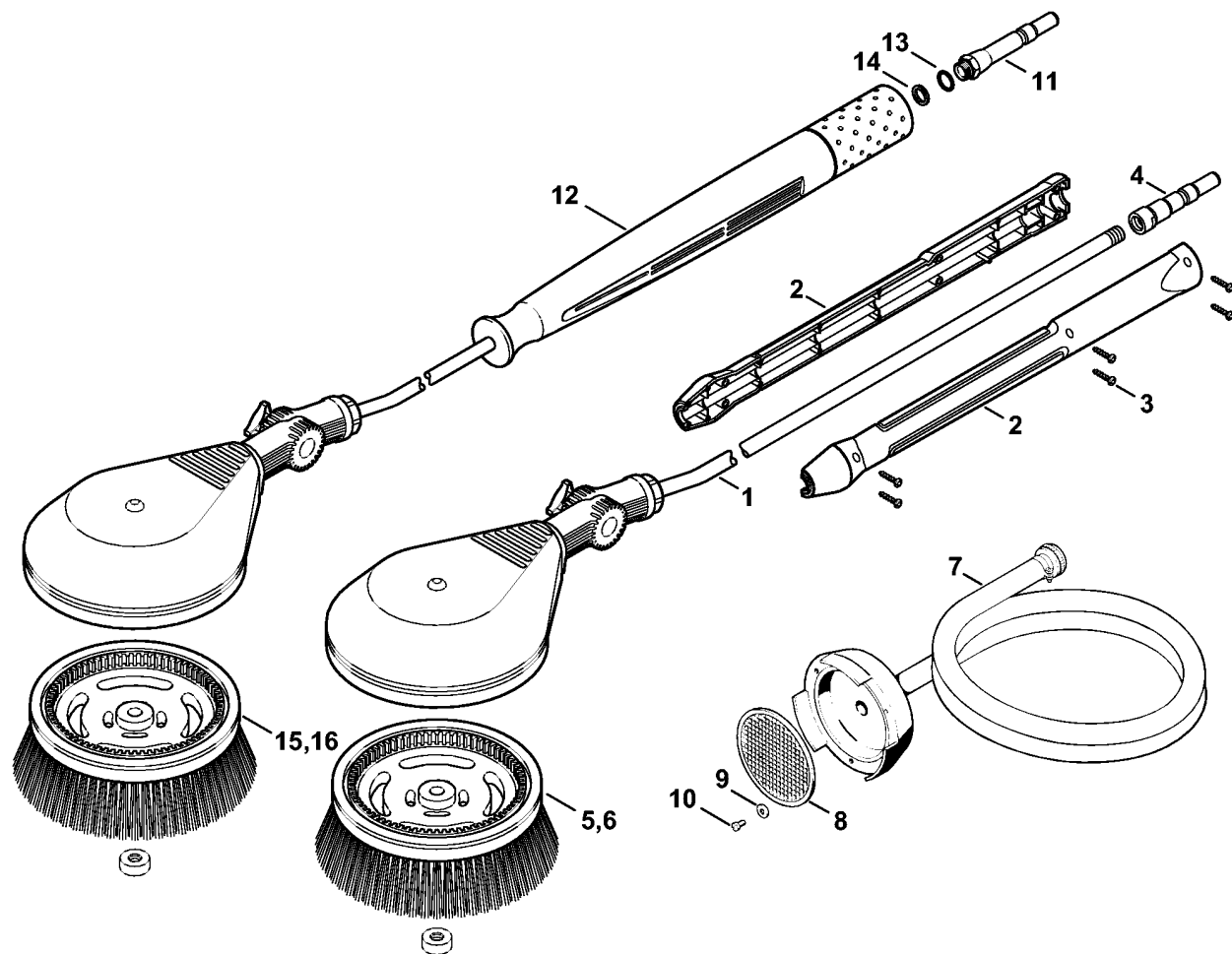


675ET040 GM

(1) RE 521, (2) RE 551 PLUS, (3) RE 581, (4) RE 581 PLUS

Струйная трубка - Вращающееся сопло

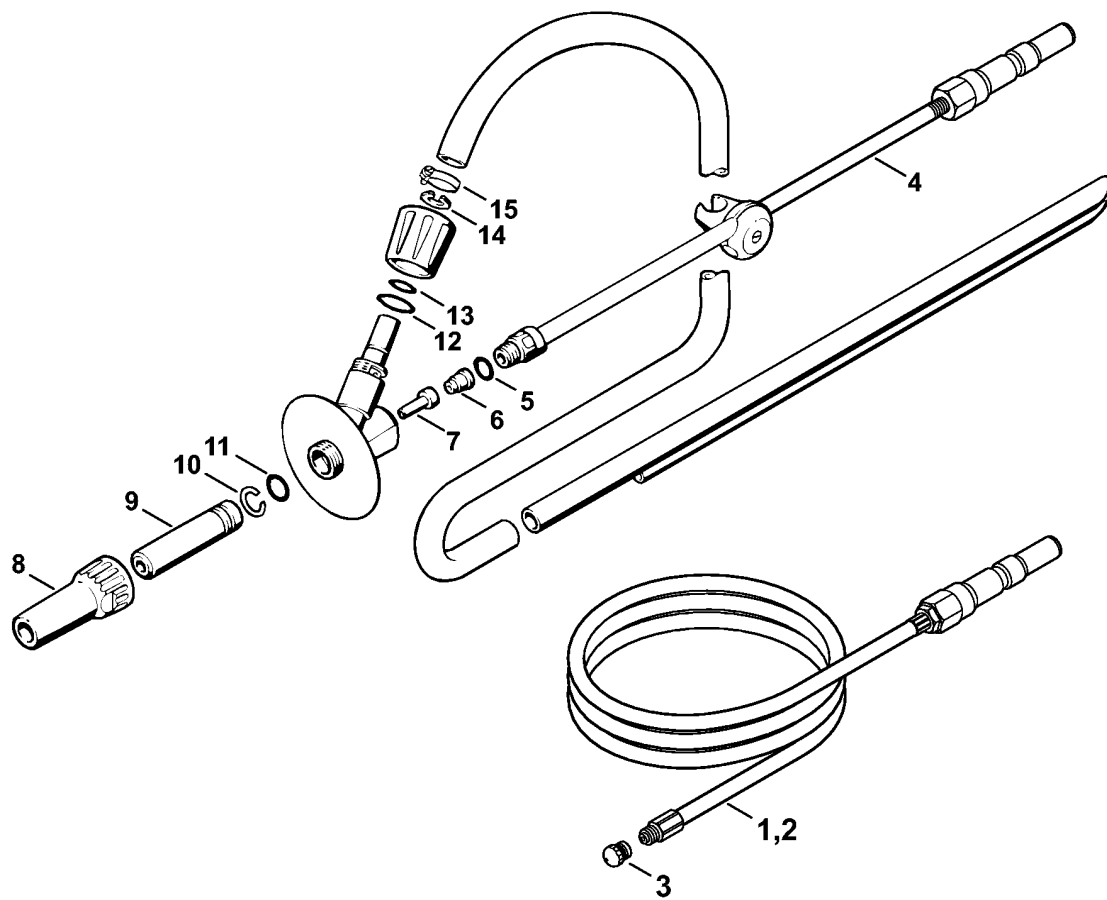
Ссылка №	Код артикула	К-во	Наименование	Включая	Техническая информация
1	* 4925 500 0917	1	Струйная трубка 1,07 м, согнутая под углом	2 - 8	40.2009
	* 4925 007 1052	1	Набор уплотнений	2, 3	40.2009
2	* 9645 945 7501	1	Круглое уплотнительное кольцо 9,3 x 2,4		40.2009
3	*	1	Опорное кольцо (D)		40.2009
4	* 4925 500 3810	1	Опрыскивающая головка	5 - 8	40.2009
5	* 9645 945 7510	1	Круглое уплотнительное кольцо 10,77x2,62-NBR70		40.2009
6	* 9645 945 7530	1	Круглое уплотнительное кольцо 12,37 x 2,62		40.2009
7	* 9645 945 7659	1	Круглое уплотнительное кольцо 20,35 x 1,78		40.2009
8	* 4900 502 0905	1	Защитный колпачок		40.2009
9	* 4900 502 1029	1	Сопло 2504		40.2009
10	* 4900 502 1030	1	Сопло 25045 GB (2)		40.2009
10	* 4900 502 1031	1	Сопло 2505 J 50 Гц (4)		40.2009
10	* 4900 502 1030	1	Сопло 25045 J 60 Гц (4)		40.2009
11	* 4900 500 1640	1	Роторная форсунка 040 (B)	2, 3, 14, 17	40.2009
12	* 4925 500 1605	1	Роторная форсунка 050 (B) J 50 Гц (4)	2, 3, 15, 17	40.2009
13	* 4900 500 1660	1	Роторная форсунка 045 (B) J 60 Гц (4)	2, 3, 16, 17	40.2009
14	* 4900 500 1641	1	Роторная форсунка 040 (B)	17	40.2009
	* 4900 007 1016	1	Ремонтный набор для роторной форсунки 040 (A,B)		40.2009
15	* 4900 500 1649	1	Роторная форсунка 050 (B) J 50 Гц (4)	17	40.2009
	* 4900 007 1050	1	Ремонтный набор для роторной форсунки 050 (A,B) J 50 Гц (4)		40.2009
16	* 4900 500 1619	1	Роторная форсунка 045 (B) J 60 Гц (4)	17	40.2009
	* 4900 007 1013	1	Ремонтный набор для роторной форсунки 045 (A,B) J 60 Гц (4)		40.2009
17	* 4900 502 0911	1	Колпачок (B)		40.2009



675ET057 GM

Вращающаяся щётка для мытья - Всасывающий шланг

Ссылка №	Код артикула	К-во	Наименование	Включая	Техническая информация
1	4925 500 5900	1	Вращающаяся моющая щётка (B)	2 - 5	
2	4925 500 8900	1	Полукожух рукоятки	3	
3	4925 007 1061	1	Набор болтов		
4	4925 503 1202	1	Соединительная деталь		
5	4900 500 3101	1	Головка моечной щётки (C)		
6	4900 500 3102	1	Головка моечной щётки (B) Длинный		
7	4925 500 0500	1	Всасывающий шланг (B)	8 - 10	
8	4900 501 0900	1	Сетка фильтра (B)		
9	9291 021 0120	3	Шайба 5,3 (B)		
10	9041 216 0950	3	Винт с цилиндрической головкой M5 x 10 (B)		
11	* 4925 500 6700	1	Муфта (B)		40.2009
12	* 4925 500 3000	1	Вращающаяся моющая щётка (B)	13 - 16	40.2009
13	* 9645 945 7501	1	Круглое уплотнительное кольцо 9,3 x 2,4 (B)		40.2009
14	* 9652 945 1611	1	Опорное кольцо 9,6-12,8 x 1,2 (B,C)		40.2009
15	* 4900 500 3101	1	Головка моечной щётки (C)		40.2009
16	* 4900 500 3102	1	Головка моечной щётки (B) Длинный		40.2009

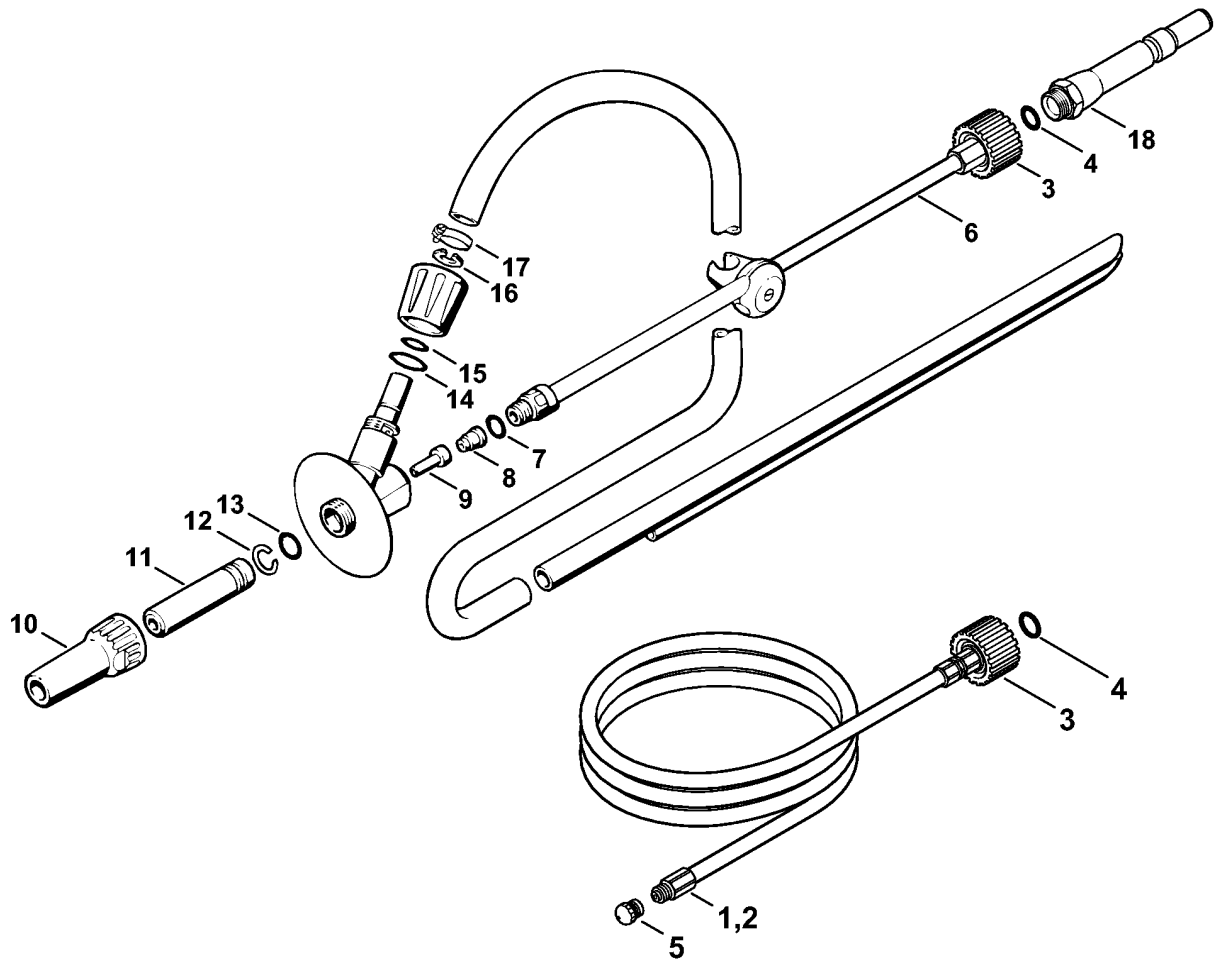


647ET022 GM

(1) RE 521, (2) RE 551 PLUS, (3) RE 581, (4) RE 581 PLUS

Комплект для чистки труб, Мокроструйное устройство

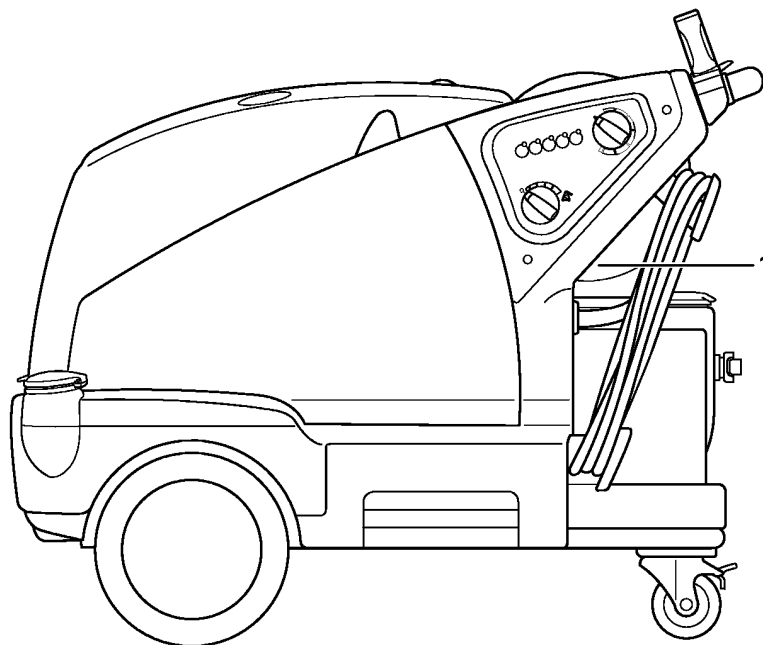
Ссылка №	Код артикула	К-во	Наименование	Включая
1	4925 500 8000	1	Комплект для чистки труб 10 м (B)	3
2	4925 500 8001	1	Комплект для чистки труб 20 м (B)	3
3	4915 502 1030	1	Сопло (B)	
4	4925 500 1800	1	Устройство для пескоструйной очистки 05 (B)	5 - 15
5	9645 945 7555	1	Круглое уплотнительное кольцо 13,95 x 2,62 (B)	
6	4915 500 6365	1	Сопло 05 (B)	
7	4900 502 3600	1	Вставка (B)	
8		1	Защитный колпачок (B,D)	
9		1	Сопло (B,D)	
10		1	Пружинное стопорное кольцо (B,D)	
11		1	Круглое уплотнительное кольцо (B,D)	
	4900 007 1000	1	Ремонтный набор (B)	8 - 11
12	9645 945 7602	1	Круглое уплотнительное кольцо 18 x 2 (B)	
13	9645 945 7565	1	Круглое уплотнительное кольцо 15 x 1,5 (B)	
14	9455 621 1520	1	Пружинное стопорное кольцо 15 x 1 (B)	
15	9771 021 1500	1	Скоба для шланга 16-25 (B)	



647ET021 GM

Комплект для чистки труб, Мокроструйное устройство (40.2009)


Ссылка №	Код артикула	К-во	Наименование	Включая	Техническая информация
1	* 4900 500 1716	1	Комплект для чистки труб 10 м (B)	3 - 5	40.2009
2	* 4900 500 1721	1	Комплект для чистки труб 20 м (B)	3 - 5	40.2009
3	* 4915 503 0200	1	Накидная гайка (B)		40.2009
4	* 9645 945 7501	2	Круглое уплотнительное кольцо 9,3 x 2,4 (B)		40.2009
5	* 4915 502 1030	1	Сопло (B)		40.2009
6	* 4900 500 1811	1	Устройство для пескоструйной очистки 05 (B)	3, 4, 7 - 17	40.2009
7	* 9645 945 7555	1	Круглое уплотнительное кольцо 13,95 x 2,62 (B)		40.2009
8	* 4915 500 6365	1	Сопло 05 (B)		40.2009
9	* 4900 502 3600	1	Вставка (B)		40.2009
10	*	1	Защитный колпачок (B,D)		40.2009
11	*	1	Сопло (B,D)		40.2009
12	*	1	Пружинное стопорное кольцо (B,D)		40.2009
13	*	1	Круглое уплотнительное кольцо (B,D)		40.2009
	* 4900 007 1000	1	Ремонтный набор (B)	10 - 13	40.2009
14	* 9645 945 7602	1	Круглое уплотнительное кольцо 18 x 2 (B)		40.2009
15	* 9645 945 7565	1	Круглое уплотнительное кольцо 15 x 1,5 (B)		40.2009
16	* 9455 621 1520	1	Пружинное стопорное кольцо 15 x 1 (B)		40.2009
17	* 9771 021 1500	1	Скоба для шланга 16-25 (B)		40.2009
18	* 4925 500 6700	1	Муфта (B)		40.2009



4770-GET-0000-A0

(1) RE 521, (2) RE 551 PLUS, (3) RE 581, (4) RE 581 PLUS

Заводской номер агрегата

Ссылка №	К-во	Наименование
1	1	Положение агрегата номер (D)
