

RE 150

Список запчастей

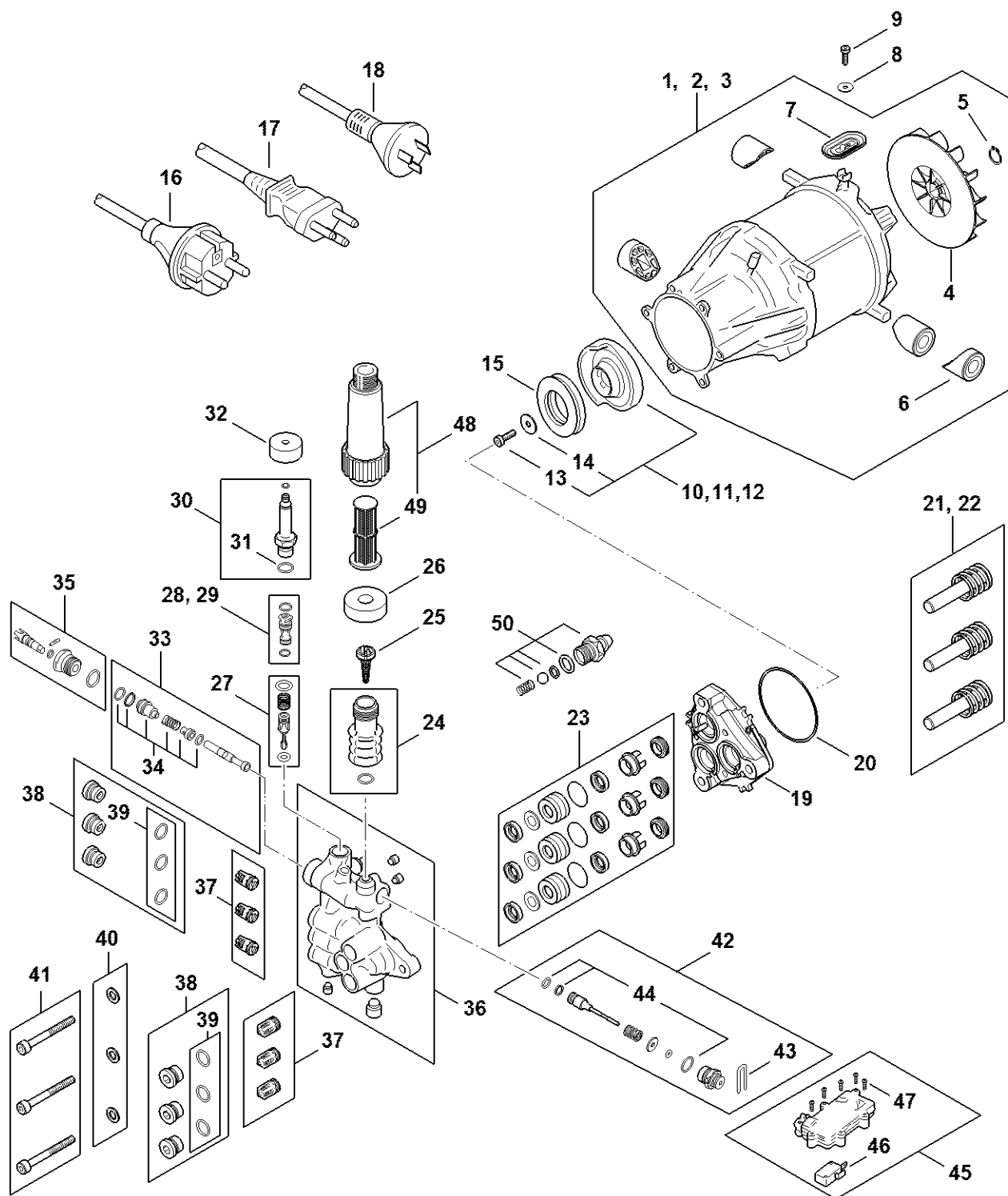
05.07.2021

Russia, русский

Содержание

Электродвигатель, Соединительный провод, Клапанный блок, Насос RE 150	2
Ходовая тележка, Воздухопровод, Защитный кожух, Корпус выключателя RE 150	6
Пистолет-распылитель - Струйная трубка	10
Заводской номер агрегата RE 150	12
Заводской номер агрегата RE 150 PLUS	14
Принадлежности RE 150 - 170 PLUS	15

Электродвигатель, Соединительный провод, Клапанный блок, Насос RE 150



RE01-GET-0001-A1

Электродвигатель, Соединительный провод, Клапанный блок, Насос RE 150

Позиция	Номер детали	Наименование	Количество	Содержит элемент (ы)	С серийного номера	До серийного номера	Замечания
1	RE016000205	Электродвигатель	1	4 - 7			
4	4950 607 3000	Электрическое устройство для чистки	1				
5	9455 621 1800	Пружинное стопорное кольцо 17 x 1	1				
6	4950 602 4300	Электрическое устройство для чистки	4				
7	4950 505 0200	Наконечник	1				
8	9330 421 0100	Стопорная шайба с упругими зубцами 4,3	1				
9	9022 313 0658	Винт с цилиндрической головкой IS M4 x 12	1				
10	RE017608702	Качающаяся шайба 8,5°	1	13, 14			
13	9022 341 1300	Винт с цилиндрической головкой IS-M6 x 20	1				
14	9291 021 3865	Шайба 6,1 x 22 x 2	1				
15	9507 003 0638	XXX	1				
16	RE014402005	Соединительный провод	1				
19	RE016470400	Корпус насоса	1				
20	9645 948 8625	O-ring N82,22x2,62-NBR90	1				
21	RE017607000	Комплект - Поршень	1				3 шт.

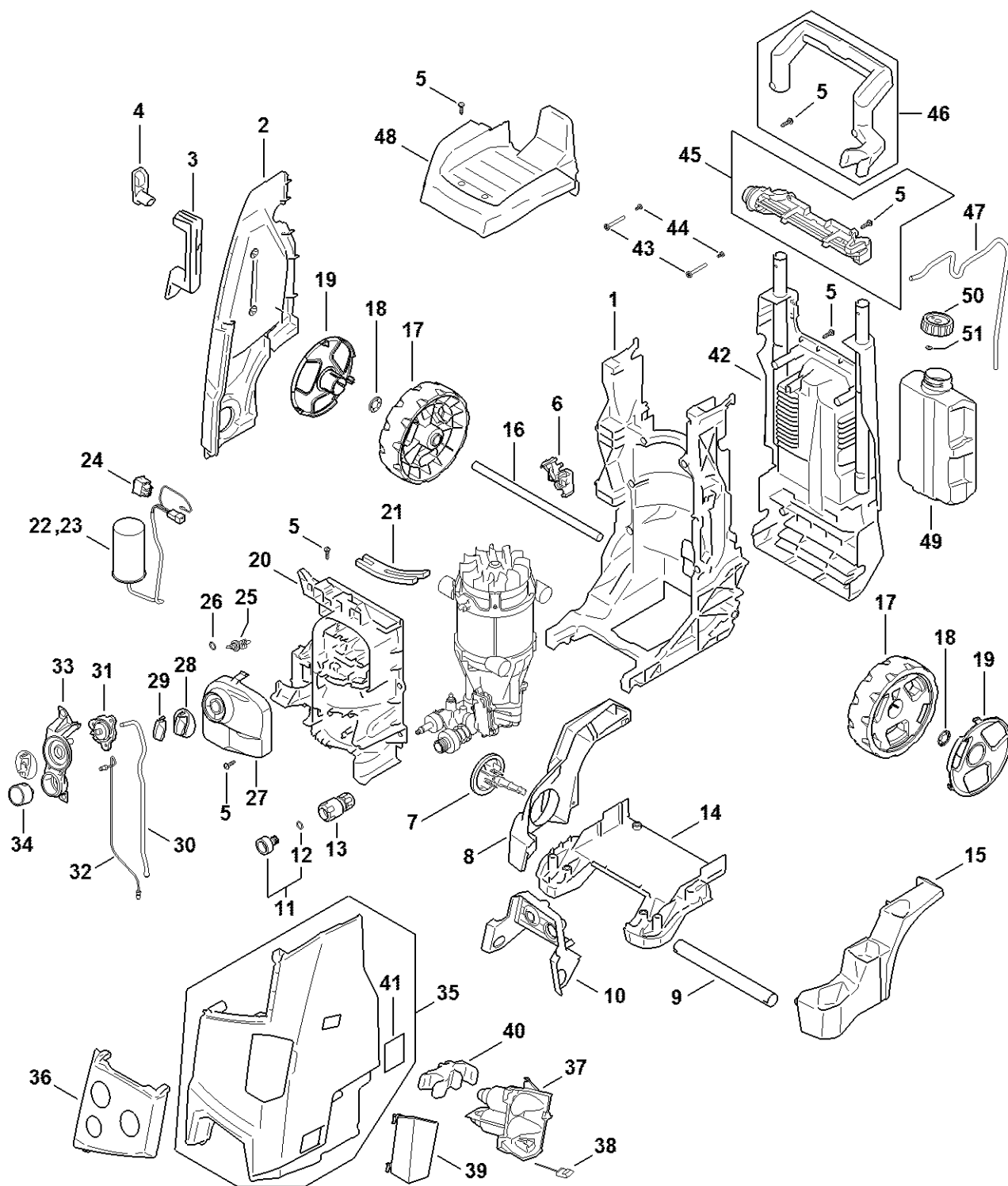
Электродвигатель, Соединительный провод, Клапанный блок, Насос RE 150

Позиция	Номер детали	Наименование	Количество	Содержит элемент (ы)	С серийного номера	До серийного номера	Замечания
23	RE010071000	Комплект уплотнений	1				3 шт.
24	RE017907102	Соединительная деталь	1				
25	4950 502 2100	Сетка фильтра	1				
26	4950 609 0202	Уплотнительное кольцо	1				
27	RE015100201	Обратный клапан	1				
29	RE017608802	Инжектор	1				
30	RE017907101	Соединительная деталь	1	31			
31	9645 951 3076	Круглое уплотнительное кольцо 5,1 x 1,6	1				
32	4950 609 0200	Уплотнительное кольцо	1				
33	RE015103103	Байпасный клапан	1	34			
34	RE010070801	Комплект Круглое уплотнительное кольцо	1				
35	RE015101901	Регулировочный винт	1				
36	RE017004600	Клапанный блок	1				
37	RE017006201	Клапан	1				6 шт.
38	RE017002300	Резьбовая пробка	1	39			6 шт.
39	RE010070802	Комплект Круглое уплотнительное кольцо	1				6 шт.
40	9298 021 3887	Плоская стопорная шайба	3				3 шт.

Электродвигатель, Соединительный провод, Клапанный блок, Насос RE 150

Позиция	Номер детали	Наименование	Количество	Содержит элемент (ы)	С серийного номера	До серийного номера	Замечания
41	9045 319 1991	XXX	3				3 шт.
42	RE015100301	Распределительный поршень	1	43, 44			
43	4950 701 4600	Хомутик	1				
44	RE010070804	Комплект Круглое уплотнительное кольцо	1				
45	RE014300502	Выключатель	1	46, 74			
46	RE014300501	Выключатель	1				
47	9074 477 2308	Винт с цилиндрической головкой IS-P3x15	5				
48	4950 500 5400	Фильтр	1	49			
49	4950 502 0700	Фильтр	1				
50	RE017007300	Патрубок для присоединения шланга	1				

Ходовая тележка, Воздухопровод, Защитный кожух, Корпус выключателя RE 150



RE01-GET-0008-A1

Ходовая тележка, Воздухопровод, Защитный кожух, Корпус выключателя RE 150

Позиция	Номер детали	Наименование	Количество	Содержит элемент (ы)	С серийного номера	До серийного номера	Замечания
1	RE017913500	Рама	1				
2	RE017917501	Защитное покрытие	1				
3	RE017922401	Кабеледержатель	1				
4	RE017922400	Кабеледержатель	1				
5	9074 478 4129	Винт с цилиндрической головкой P5x18	45				
6	RE014312500	Скоба для крепления кабелей	1				
7	RE015104101	Регулирование давления	1				
8	RE017981701	Основание	1				
9	RE017915700	Ручка для ношения	1				
10	RE017060700	Защитное покрытие	1				
11	4950 700 7300	Патрубок для присоединения шланга	1	12			
12	9645 945 1072	Круглое уплотнительное кольцо N 11,5x2,65 EPDM65	1				
14	RE017981702	Основание	1				
15	RE017981700	Основание	1				
16	RE017917000	Ось	1				
17	RE017913600	Колесо	2				
18	9991 003 1145	Зажимное кольцо	2				
19	RE017040300	Колпак колеса	2				
20	RE016022200	Воздухопровод	1				

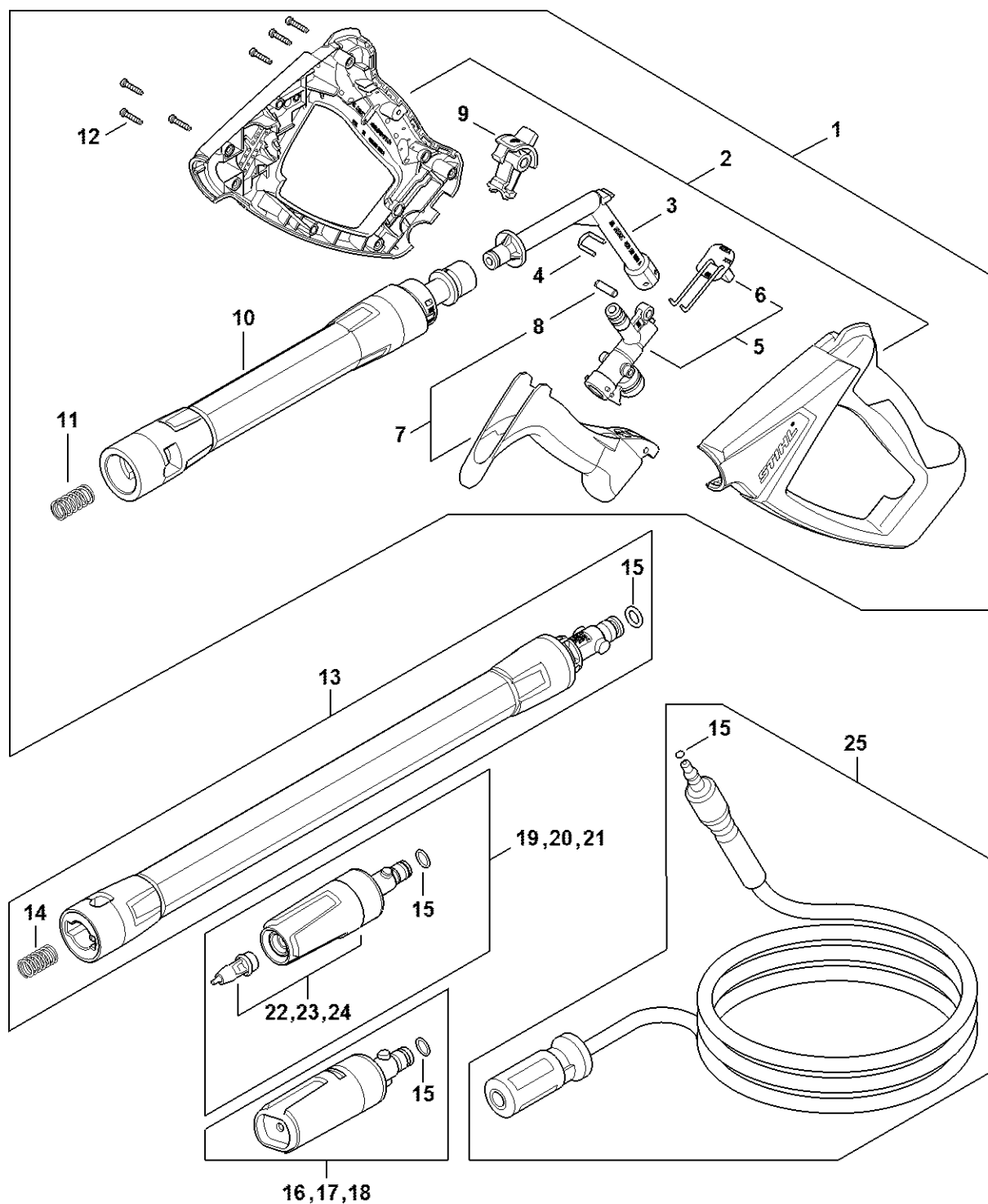
Ходовая тележка, Воздухопровод, Защитный кожух, Корпус выключателя RE 150

Позиция	Номер детали	Наименование	Количество	Содержит элемент (ы)	С серийного номера	До серийного номера	Замечания
21	RE017990200	Уплотнительная планка	1				
22	RE016051003	Конденсатор	1				
24	4950 430 0504	Выключатель	1				
25	RE014354100	Контактный кулачок	1				
26	9645 945 7576	Круглое уплотнительное кольцо N10,77x2,62-NBR60	1				
27	RE014321000	Корпус выключателя	1				
28	RE014351000	Поворотная рукоятка	2				
29	4950 706 4102	Колпачок	2				
30	RE017031602	Шланг	1				
31	RE015100401	Клапан	1				
32	RE015103201	Труба	1				
33	RE015130500	Держатель	1				
34	RE015104000	Манометр	1				
35	RE017002108	Защитный кожух	1	41			
36	RE017062100	Защитный кожух	1				
37	RE015025900	Держатель распылителя	1				
38	4950 502 0801	Очистительная игла	1				
39	RE017063400	Крышка	1				
40	RE017915400	Держатель	1				
41	0000 967 7539	Предупреждающая надпись	1				

Ходовая тележка, Воздухопровод, Защитный кожух, Корпус выключателя RE 150

Позиция	Номер детали	Наименование	Количество	Содержит элемент (ы)	С серийного номера	До серийного номера	Замечания
42	RE017905101	Защитное прикрытие	1				
43	4950 791 8300	Гайка	2				
44	9110 318 0630	Винт с плоской головкой ISO7045-M4-10-8-	2				
45	RE017608901	Регулирующий элемент	1	5			
46	RE017905600	Рама рукоятки	1	5			
47	RE017016000	Шланг	1				
48	RE017060702	Защитное прикрытие	1				
49	RE017010800	Резервуар	1				
50	RE017008900	Крышка	1				
51	RE017016600	Всасывающая головка	1				

Пистолет-распылитель - Струйная трубка

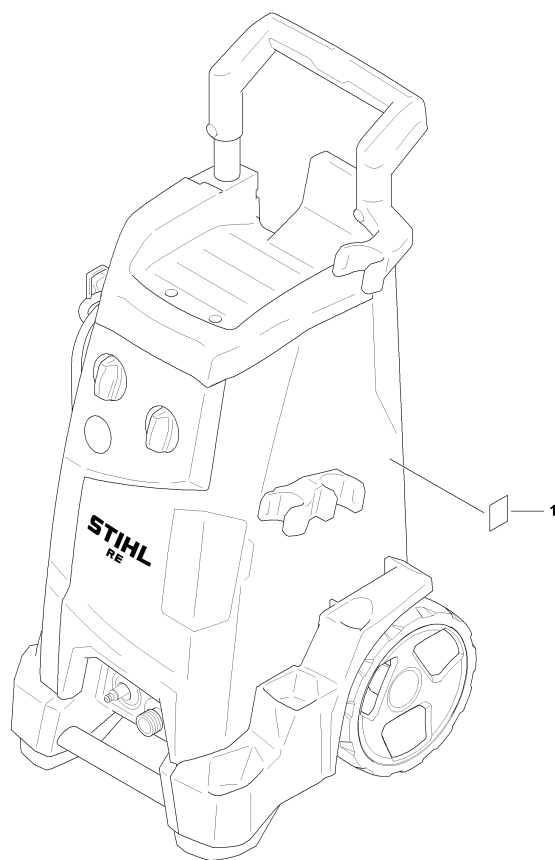


RED1-GET-0016-40

Пистолет-распылитель - Струйная трубка

Позиция	Номер детали	Наименование	Количество	Содержит элемент (ы)	С серийного номера	До серийного номера	Замечания
1	4930 500 1304	Пистолет-распылитель	1	2 - 12			
2	4930 500 6610	Рукоятка	1				
3	4930 500 2200	Коленчатая труба	1				
4	4930 505 0900	Хомутик	1				
5	4930 500 0600	Клапан	1	6			
6	4930 530 0300	Пружинящая кнопка	1				
7	4930 500 1501	Рычаг	1	8			
8	4930 971 0300	Штифт	1				
9	4930 502 1600	Предохранительный рычаг	1				
10	4930 500 1102	Напорная труба	1				
11	4930 708 0802	Пружина	1				
12	9074 477 2308	Винт с цилиндрической головкой IS-P3x15	6				
13	4930 500 0912	Струйная трубка	1	14, 15			
14	4950 502 2000	Пружина	1				
15	9645 949 0020	O-ring N9,19x2,62-NBR90	1				
16	RE015300025	Плоскоструйная форсунка	1	15			
19	RE015001624	Роторная форсунка	1	15, 22			
22	RE010071800	Ремонтный набор	1				
25	RE015000801	Шланг высокого давления	1	15			

Заводской номер агрегата RE 150

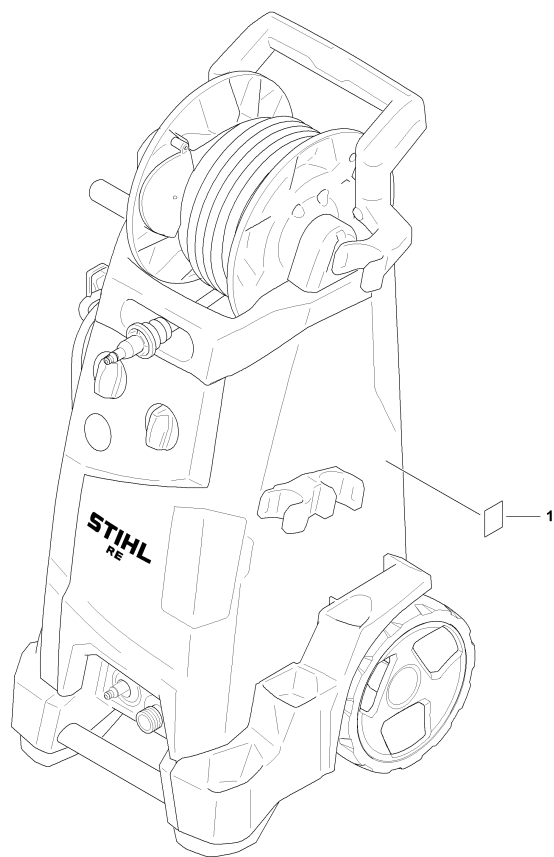


RE150-GET/0006/00

Заводской номер агрегата RE 150

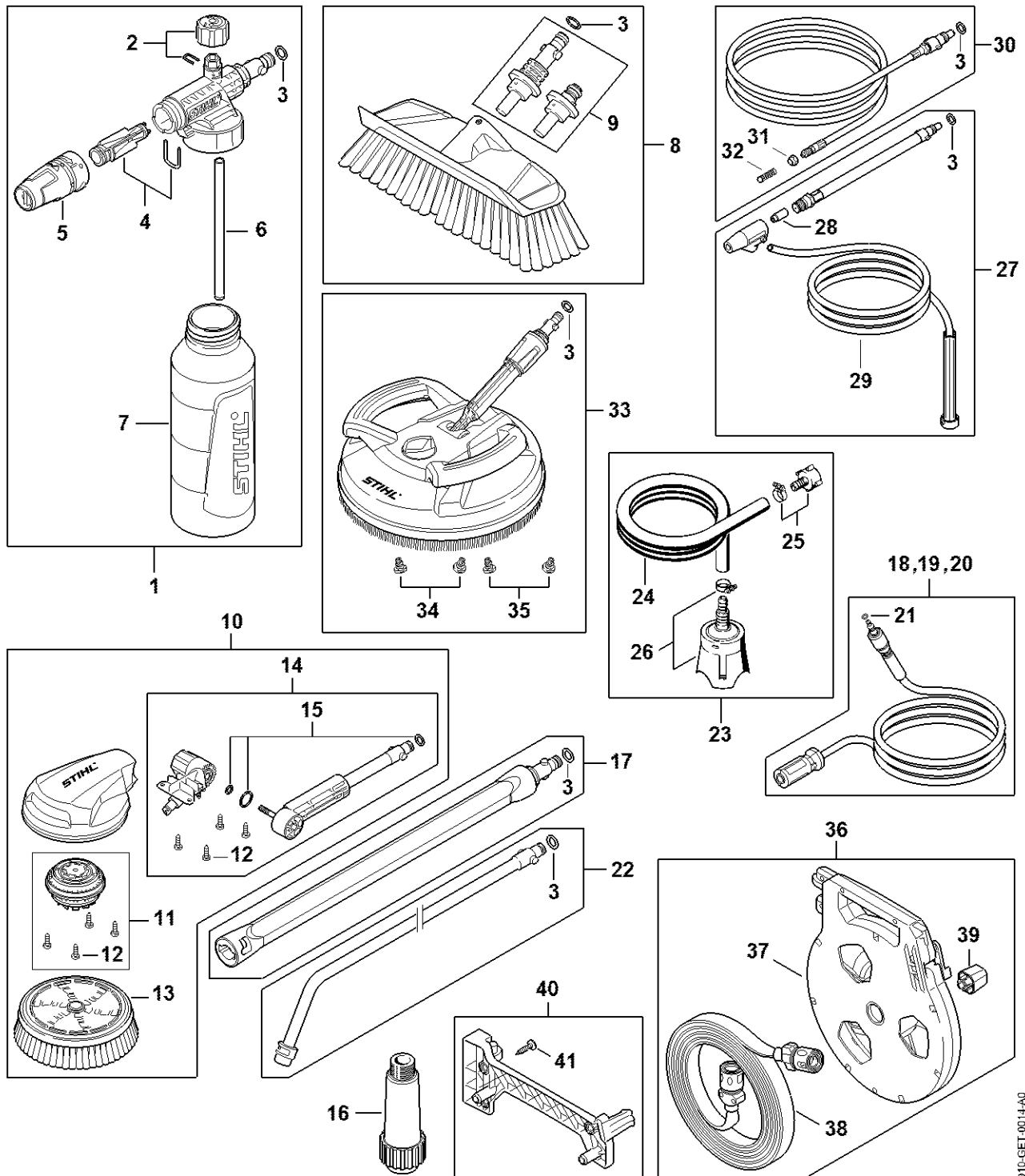
Позиция	Номер детали	Наименование	Количество	Содержит элемент (ы)	С серийного номера	До серийного номера	Замечания
1	00001000919	Положение агрегата номер	1				

Заводской номер агрегата RE 150 PLUS



RE150-GET/0007/AG

Принадлежности RE 150 - 170 PLUS



4910-GET-0014-A0

Принадлежности RE 150 - 170 PLUS

Позиция	Номер детали	Наименование	Количество	Содержит элемент (ы)	С серийного номера	До серийного номера	Замечания
1	4910 500 9601	Пенная насадка	1	2 - 7			
2	4910 530 0500	Регулятор	1				
3	9645 953 0762	Круглое уплотнительное кольцо 9,19x2,62	1				
4	4910 500 6305	Сопло	1				
5	4910 530 0400	Защитный колпачок	1				
6	4910 530 0600	Шланг	1				
7	4910 507 0100	Бутылка с чистящим средством	1				
8	4910 500 6000	Моечная щётка	1	3, 9			
9	4910 500 4800	Соединительная деталь	1				
10	4910 500 5900	Вращающаяся моющая щётка	1	11 - 15			
11	4910 500 2000	Редуктор	1	12			
12	4910 951 3505	Винт	1				
13	4910 504 2700	Щёточная вставка	1				
14	4910 500 0701	Шарнир	1	12, 15			
15	4910 007 0800	Комплект Круглое уплотнительное кольцо	1				
16	4910 500 5400	Фильтр	1				
17	4910 500 0900	Струйная трубка прямой 0,43 м	1	3			
18	4950 500 0800	Высоконапорный шланг, DN 6, 7 м, текстиль	1	21			
19	4910 500 0802	Шланг высокого давления DN06 9 м	1	21			

Принадлежности RE 150 - 170 PLUS

Позиция	Номер детали	Наименование	Количество	Содержит элемент (ы)	С серийного номера	До серийного номера	Замечания
20	4950 500 0807	Шланг высокого давления 20 м	1	21			
21	9645 948 3076	XXX	1				
22	4910 500 1900	Струйная трубка, согнутая под углом 1,08 м	1	3			
23	4910 500 0500	Всасывающий шланг 3 м	1	24 - 26			
24	4910 501 0500	Шланг	1				
25	4910 500 0100	Патрубок для присоединения шланга	1				
26	4910 500 2401	Всасывающая головка	1				
27	4910 500 1800	Устройство для пескоструйной очистки	1	3, 28, 29			
28	4910 502 1007	Сопло	1				
29	4910 500 5200	Шланг	1				
30	4910 500 8000	Комплект для чистки труб 15 м	1	3, 31, 32			
31	4910 503 0200	Накидная гайка	1				
32	4910 500 6800	Направляющая	1				
33	4910 500 3901	Очиститель поверхностей RA 110	1	3, 34, 35			
34	4910 500 6303	Сопло	1				(Черный)
35	4910 500 6302	Сопло	1				Белый
36	4910 500 8600	Плоский шланг с кассетой	1	37 - 39			

Принадлежности RE 150 - 170 PLUS

Позиция	Номер детали	Наименование	Количество	Содержит элемент (ы)	С серийного номера	До серийного номера	Замечания
37	4910 500 8800	Кассета	1				
38	4910 500 8700	Плоский шланг	1				
39	RE017910201	Рукоятка	1				
40	RE017905400	Держатель	1	41			
41	9074 478 4127	Винт с цилиндрической головкой P5x22	3				