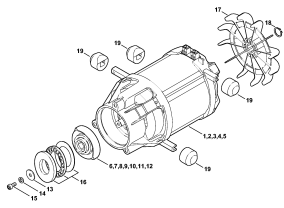


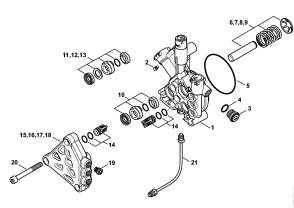
02-2017-CZ-PL-RUS

Содержание

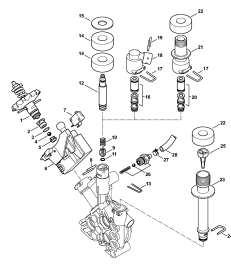
RE 143, RE 163	4
Электродвигатель	6
Насос, Клапанный блок	8
Распределительный поршень	10
Ходовая тележка	12
Распределительный ящик	14
Защитный кожух	16
Рама рукоятки	18
Шланговый барабан	20
Пистолет-распылитель - Стальная трубка	22
Опрыскивающая головка, Вращающееся сопло	24
RE 163 PLUS AUS: Пистолет-распылитель - Высоконапорный шланг	26
RE 163 PLUS AUS: Струйная трубка	28
Принадлежности	30
Моечная щётка - Всасывающий шланг	32
Комплект для чистки труб, Мокроструйное устройство	34
Очиститель поверхностей RA 101	36
Пенная насадка	38
Заводской номер агрегата	40



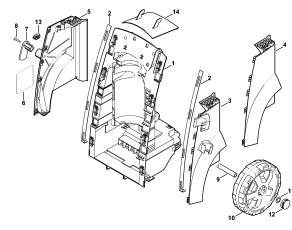
Электродвигатель



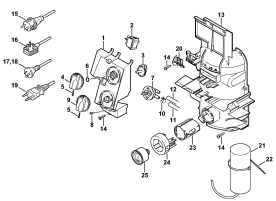
Насос, Клапанный блок



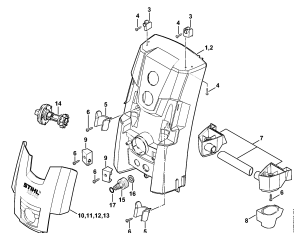
Распределительный поршень



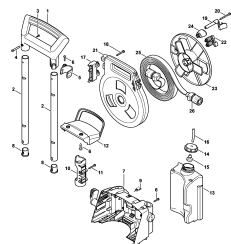
Ходовая тележка



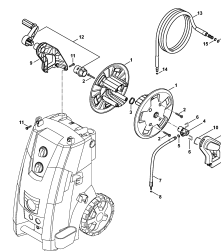
Распределительный ящик



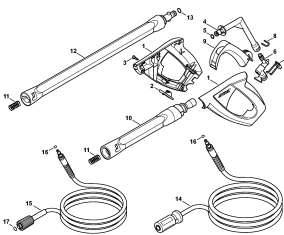
Защитный кожух



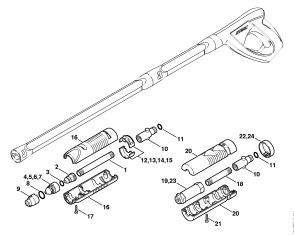
Рама рукоятки



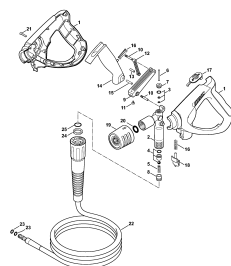
Шланговый барабан



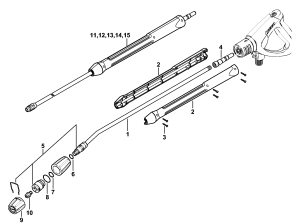
Пистолет-распылитель -
Стальная трубка



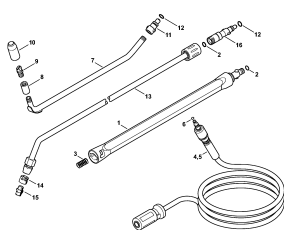
Опрыскивающая
головка, Вращающееся
сопло



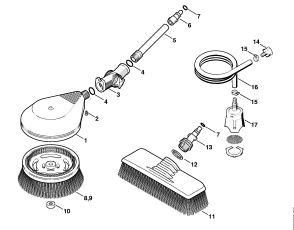
RE 163 PLUS AUS:
Пистолет-распылитель -
Высоконапорный шланг



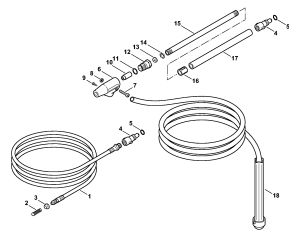
RE 163 PLUS AUS:
Струйная трубка



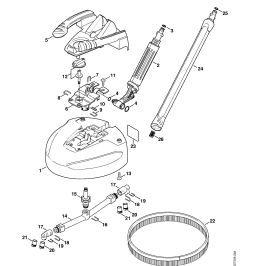
Принадлежности



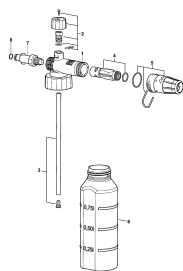
Моечная щётка -
Всасывающий шланг



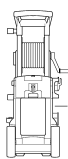
Комплект для чистки
труб, Мокроструйное
устройство



Очиститель
поверхностей RA 101



Пенная насадка



Заводской номер
агрегата

RE 143, RE 163**Наименование**

Электродвигатель

Насос, Клапанный блок

Распределительный поршень

Ходовая тележка

Распределительный ящик

Защитный кожух

Рама рукоятки

Шланговый барабан

Пистолет-распылитель - Стальная трубка

Опрыскивающая головка, Вращающееся сопло

RE 163 PLUS AUS: Пистолет-распылитель - Высоконапорный шланг

RE 163 PLUS AUS: Струйная трубка

Принадлежности

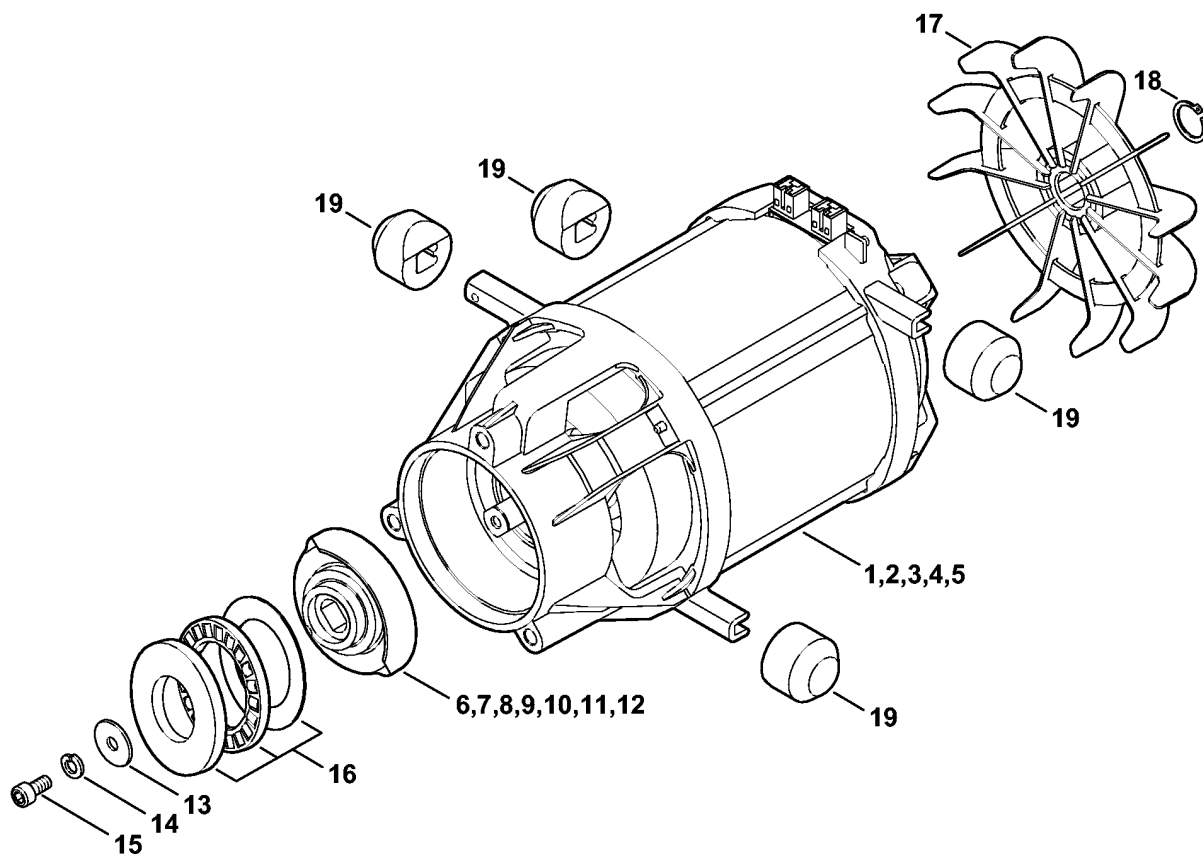
Моечная щётка - Всасывающий шланг

Комплект для чистки труб, Мокроструйное устройство

Очиститель поверхностей RA 101

Пенная насадка

Заводской номер агрегата

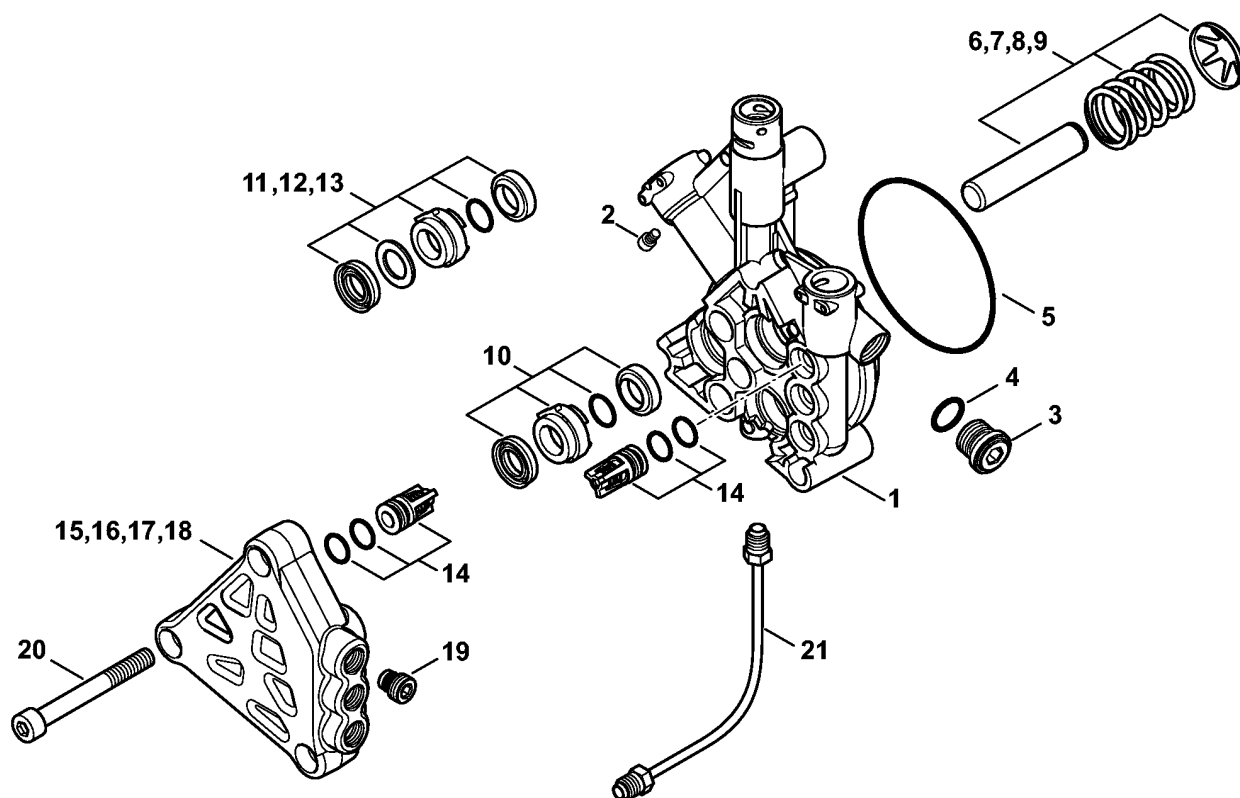


1607ET012 GM

(1) RE 143, (2) RE 143 PLUS, (3) RE 163, (4) RE 163 PLUS

Электродвигатель

Ссылка №	Код артикула	К-во	Наименование	Включая
1	4768 600 0200	1	Электродвигатель 220 В / 60 Гц Europa (1,2)	
2	4768 600 0200	1	Электродвигатель 220 В / 60 Гц AR (1)	
3	4768 600 0200	1	Электродвигатель 220 В / 60 Гц NZ (3)	
4	4768 600 0200	1	Электродвигатель 220 В / 60 Гц AUS (4)	
5	4769 600 0200	1	Электродвигатель 230 В / 50 Гц Europa (3,4)	
6	4768 760 8700	1	Качающаяся шайба 9,5° Europa (1,2)	13 - 15
7	4769 760 8701	1	Качающаяся шайба 8,4° AR (1)	13 - 15
8	4768 760 8701	1	Качающаяся шайба 9,2° BR (1)	13 - 15
9	4768 760 8701	1	Качающаяся шайба 9,2° GB (2)	13 - 15
10	4769 760 8701	1	Качающаяся шайба 8,4° NZ (3)	13 - 15
11	4769 760 8701	1	Качающаяся шайба 8,4° AUS (4)	13 - 15
12	4769 760 8700	1	Качающаяся шайба 10° Europa (3,4)	13 - 15
13	9298 021 3571	1	Шайба 6,4 x 22 x 1,5	
14	9321 621 0140	1	Пружинящее кольцо 6	
15	9045 318 1260	1	Винт с цилиндрической головкой M6 x 12	
16	4743 764 2350	1	Игольчатый подшипник	
17	4776 607 3000	1	Крыльчатка вентилятора	
18	4765 602 0500	1	Пружинное стопорное кольцо	
19	4738 602 4300	4	Буфер	



4768-GET-0004-A0

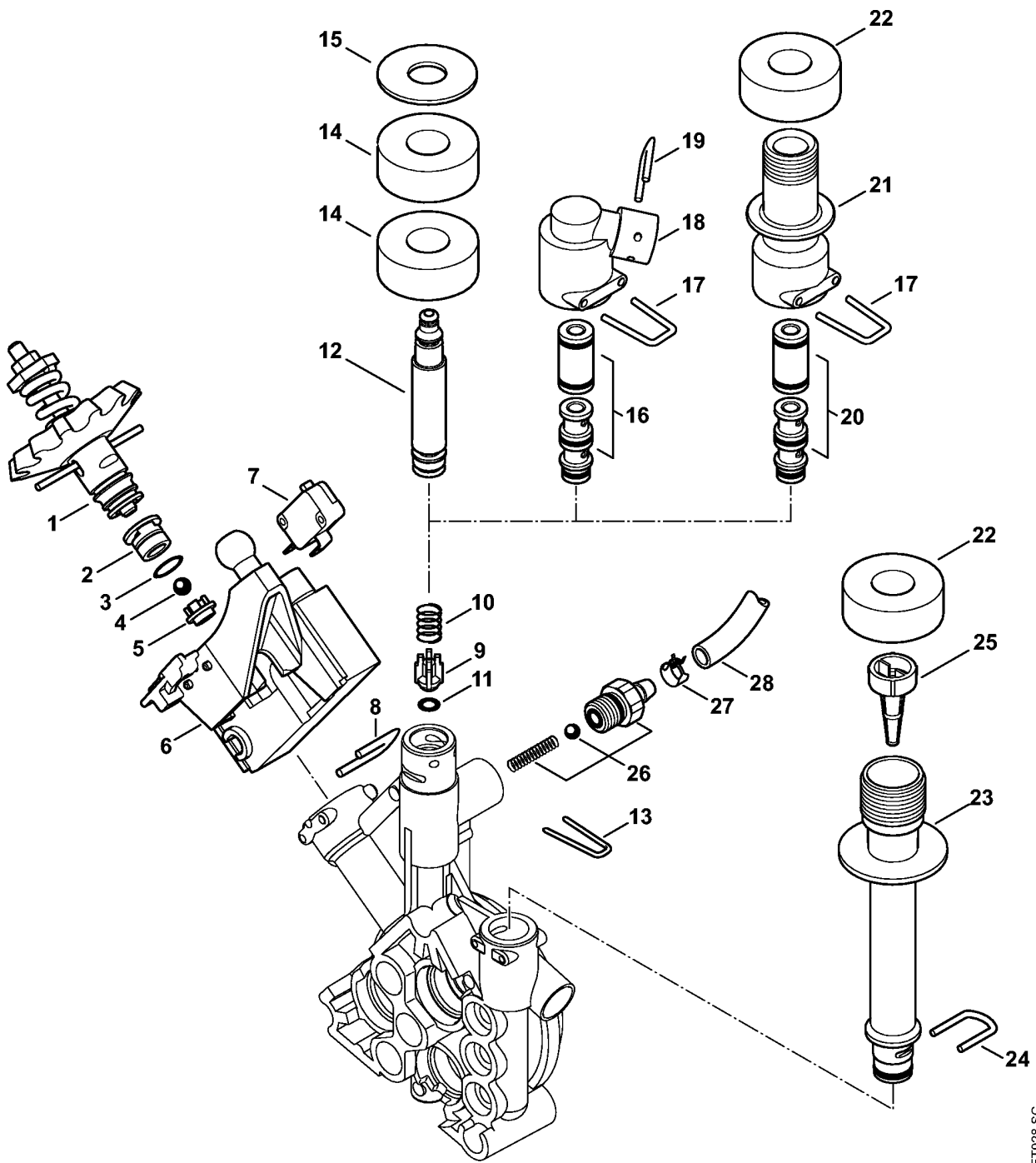
(1) RE 143, (2) RE 143 PLUS, (3) RE 163, (4) RE 163 PLUS

Насос, Клапанный блок

Ссылка №	Код артикула	К-во	Наименование	Включая	Техническая информация
1	4768 700 4001	1	Корпус насоса	1 - 4	55.2014
2	4768 700 2300	1	Резьбовая пробка		
3	4776 700 2301	1	Резьбовая пробка	4	
4	9645 948 7547	1	Круглое уплотнительное кольцо 11,7x2		
5	9645 945 8584	1	Круглое уплотнительное кольцо 80 x 2		
6	4738 760 7052	1	Комплект - Поршень Сталь (1,2)		
7	4743 760 7050	1	Комплект - Поршень Керамика AR (1)		
8	4743 760 7050	1	Комплект - Поршень Керамика GB (2)		
9	4743 760 7050	1	Комплект - Поршень Керамика (3,4)		
10	4768 007 1000	1	Набор уплотнений - Поршень Сталь (1,2)		
11	4769 007 1000	1	Набор уплотнений - Поршень Керамика AR (1)		
12	4769 007 1000	1	Набор уплотнений - Поршень Керамика GB (2)		
13	4769 007 1000	1	Набор уплотнений - Поршень Керамика (3,4)		
14	4738 700 6200	1	Клапан		
15	4743 701 1200	1	Клапанный блок (1,2)		
16	4743 701 1201	1	Клапанный блок Керамика AR (1)		
17	4743 701 1201	1	Клапанный блок Керамика GB (2)		
18	4743 701 1201	1	Клапанный блок (3,4)		
19	4743 706 4600	3	Глухая пробка		
20	9045 319 1990	3	Винт с цилиндрической головкой M8 x 70		
21	4768 510 3201	1	Труба		

(1) RE 143, (2) RE 143 PLUS, (3) RE 163, (4) RE 163 PLUS

Распределительный поршень



1607ET028 SC

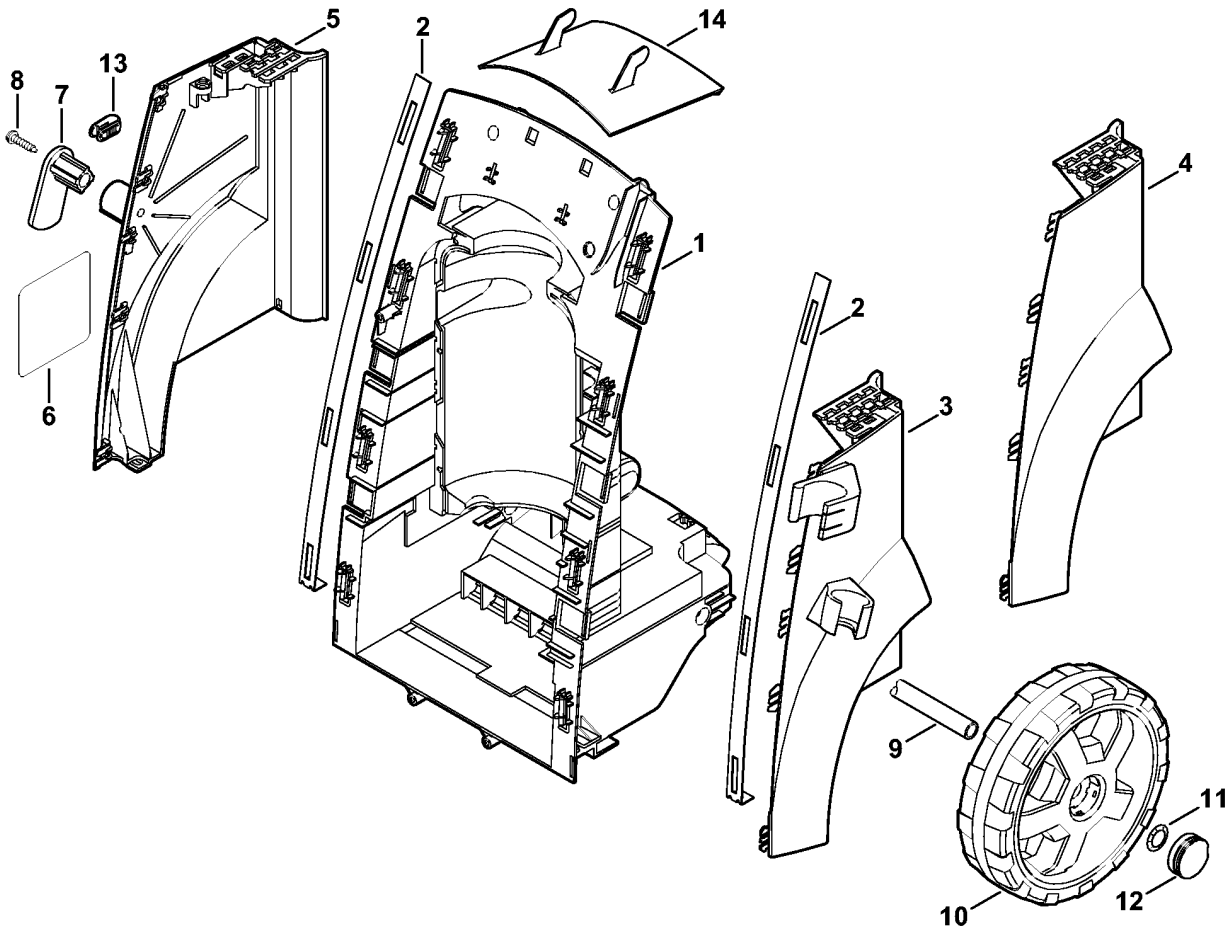
(1) RE 143, (2) RE 143 PLUS, (3) RE 163, (4) RE 163 PLUS

Распределительный поршень

Ссылка №	Код артикула	К-во	Наименование	Включая	Техническая информация
1	4768 510 0300	1	Распределительный поршень	2, 5	
2	4768 510 0400	1	Клапан	3, 4	
3	9645 948 7500	1	Круглое уплотнительное кольцо 9,25 x 1,78		
4		1	Шарик (D)		
5		1	Кольцо седла клапана (D)		
6	4768 430 1100	1	Корпус выключателя		
7	4768 435 0301	1	Выключатель		
8	4768 701 4601	1	Фиксатор		
9	4768 510 0200	1	Обратный клапан	10, 11	
10		1	Пружина (D)		
11		1	Круглое уплотнительное кольцо (D)		
12	4768 700 7301	1	Патрубок для присоединения шланга (1,3)		
13	4768 701 4602	1	Фиксатор (1,3)		
14	4754 609 0300	2	Изоляционная прокладка (1,3)		
15	4768 701 2500	1	Защитная щиток (1,3)		
16	4769 760 8800	1	Инжектор (2,4)		
17	4765 701 4600	1	Фиксатор		
18	4768 701 6501	1	Соединительная деталь (2,4)		
19	4767 701 4600	1	Фиксатор (2,4)		
20	* 4769 760 8800	1	Инжектор (1,3)		55.2014
21	* 4768 701 6500	1	Соединительная деталь (1,3)		55.2014
22	4754 609 0300	1	Изоляционная прокладка		
23	4768 701 6502	1	Соединительная деталь		
24	4768 701 4600	1	Фиксатор		
25	4768 502 2100	1	Сетка фильтра		
26	4743 700 7301	1	Патрубок для присоединения шланга		
27	4743 708 8700	1	Скоба для шланга		
28		1	Шланг 300 мм (D)		
	4743 701 6000	1	Шланг 6 x 3 мм x 1 м (A,B)		

(1) RE 143, (2) RE 143 PLUS, (3) RE 163, (4) RE 163 PLUS

Ходовая тележка



1607ET003 GM

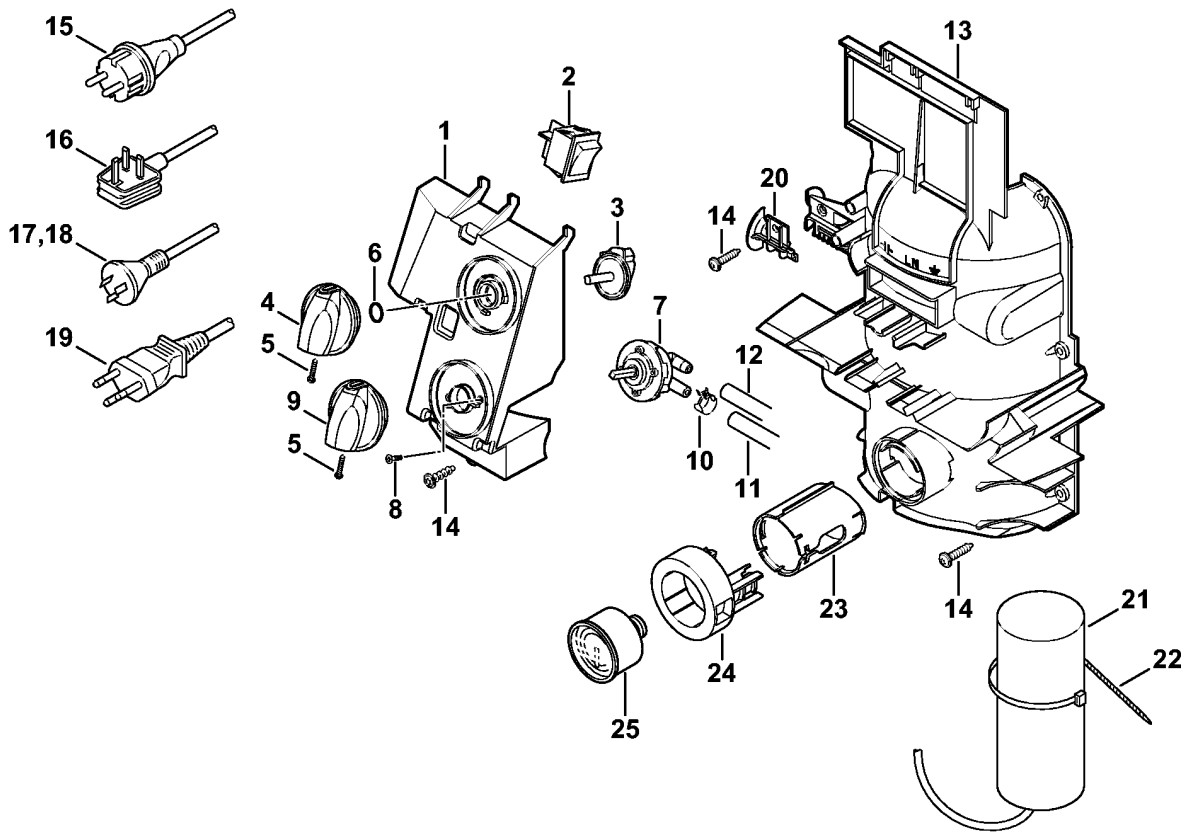
(1) RE 143, (2) RE 143 PLUS, (3) RE 163, (4) RE 163 PLUS

Ходовая тележка

Ссылка №	Код артикула	К-во	Наименование	Включая	Техническая информация
1	4768 790 2100	1	Рама	2	
2	4768 792 8100	2	Шина		
3	4768 790 5100	1	Защитное покрытие, левое		
4	4769 790 5100	1	Защитное покрытие, левое AUS (4)		
5	4768 790 5101	1	Защитное покрытие, правое	6	
6	0000 967 3765	1	Табличка с предупредительной надписью RE		
7	4768 792 2400	1	Кабеледержатель		
8	9104 007 4281	1	Винт с цилиндрической головкой IS-P5 x 18		
9	4743 791 7000	1	Ось		
10	4768 791 3600	2	Колесо		
11	9991 003 1050	2	Зажимное кольцо Ø 15		
12	4768 791 9200	2	Колпачок		
13	* 4768 792 2401	1	Кабеледержатель		55.2014
14	4768 602 7400	1	Пластина		

(1) RE 143, (2) RE 143 PLUS, (3) RE 163, (4) RE 163 PLUS

Распределительный ящик



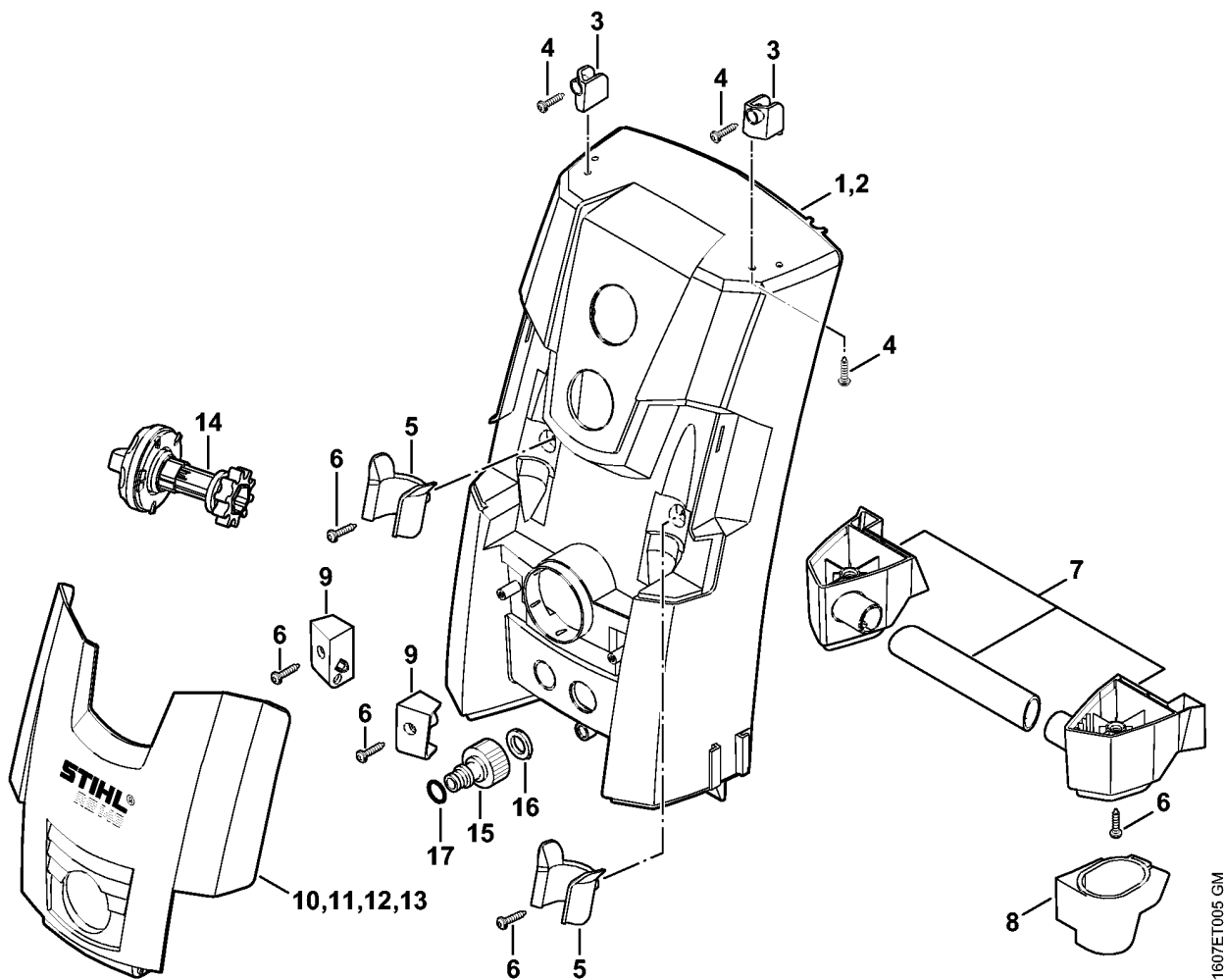
1607ET004 GM

(1) RE 143, (2) RE 143 PLUS, (3) RE 163, (4) RE 163 PLUS

Распределительный ящик

Ссылка №	Код артикула	К-во	Наименование	Включая
1	4768 432 1000	1	Корпус выключателя	
2	4768 435 0300	1	Выключатель	
3	4768 435 4100	1	Переключающий кулачок	
4	4742 430 2900	1	Поворотная рукоятка	5
5	9099 021 1850	1	Винт для листового металла 2,9 x 19	
6	9645 945 7505	1	Круглое уплотнительное кольцо 10 x 2,5	
7	4768 510 0401	1	Клапан	
8	9104 003 0560	2	Винт с цилиндрической головкой IS-P3,5 x 10	
9	4747 512 0402	1	Поворотная рукоятка	5
10	4743 708 8700	1	Скоба для шланга	
11		1	Шланг 300 мм (D)	
	4743 701 6000	1	Шланг 6 x 3 мм x 1 м (A,B)	
12	4703 701 6005	1	Шланг 6 x 1,5 мм x 1 м	
13	4768 602 0400	1	Защитное покрытие	
14	9104 007 4281	8	Винт с цилиндрической головкой IS-P5 x 18	
15	4768 440 2000	1	Соединительный провод Europa	
16	4768 440 2002	1	Соединительный провод GB	
17	4768 440 2003	1	Соединительный провод AUS, NZ	
18	4768 440 2001	1	Соединительный провод AR	
19	4768 440 2004	1	Соединительный провод BR	
20	4768 791 7800	1	Наконечник	
21	4768 605 1000	1	Конденсатор 50 мкФ 450 V	
22	0000 988 9204	1	Бандаж пучка кабелей 4,8x294	
23	4768 513 1000	1	Труба	
24	4768 513 0900	1	Кольцо	
25	4768 510 4000	1	Манометр	

(1) RE 143, (2) RE 143 PLUS, (3) RE 163, (4) RE 163 PLUS



1607ET005 GM

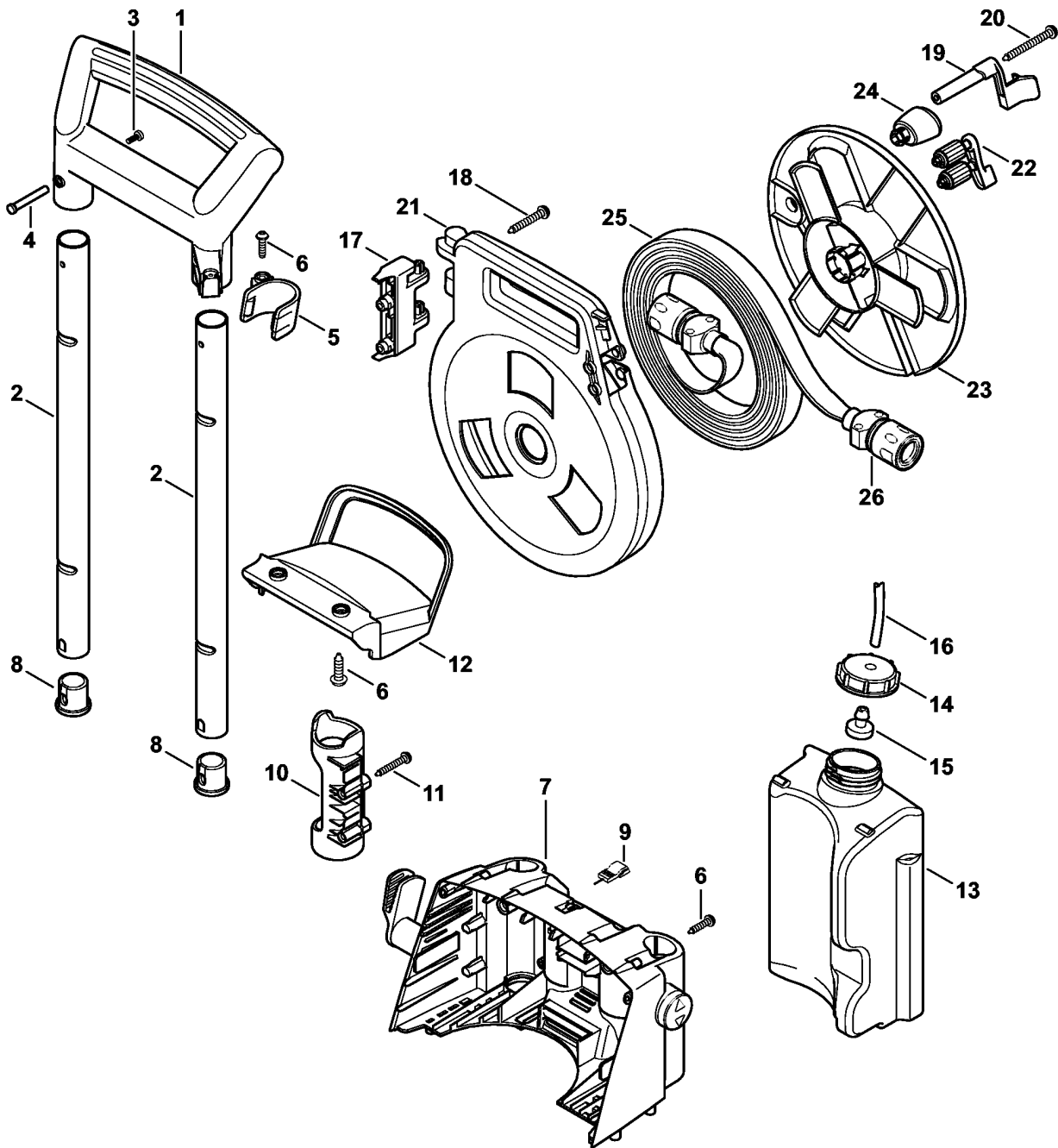
(1) RE 143, (2) RE 143 PLUS, (3) RE 163, (4) RE 163 PLUS

Защитный кожух

Ссылка №	Код артикула	К-во	Наименование	Включая
1	4768 706 2100	1	Защитный кожух (1,3)	
2	4768 706 2101	1	Защитный кожух (2,4)	
3	4768 792 2502	1	Держатель 2 шт. (2,4)	
4	9104 007 4281	4	Винт с цилиндрической головкой IS-P5 x 18 (2,4)	
5	4768 792 0200	2	Держатель	
6	9104 007 4281	4	Винт с цилиндрической головкой IS-P5 x 18	
7	4768 791 5700	1	Ручка для ношения	
8	4768 717 2200	1	Держатель	
9	4768 798 1900	1	Направляющая 2 шт.	
10	4768 701 0900	1	Крышка (1)	
11	4768 701 0901	1	Крышка (2)	
12	4769 701 0900	1	Крышка (3)	
13	4769 701 0901	1	Крышка (4)	
14	4768 510 2000	1	Поворотная рукоятка	
15	4719 700 7300	1	Патрубок для присоединения шланга	16, 17
16		1	Плоское уплотнение (D)	
17		1	Круглое уплотнительное кольцо (D)	
	4719 007 1053	1	Набор уплотнений - Присоединение шланга (D)	16, 17

(1) RE 143, (2) RE 143 PLUS, (3) RE 163, (4) RE 163 PLUS

Рама рукоятки



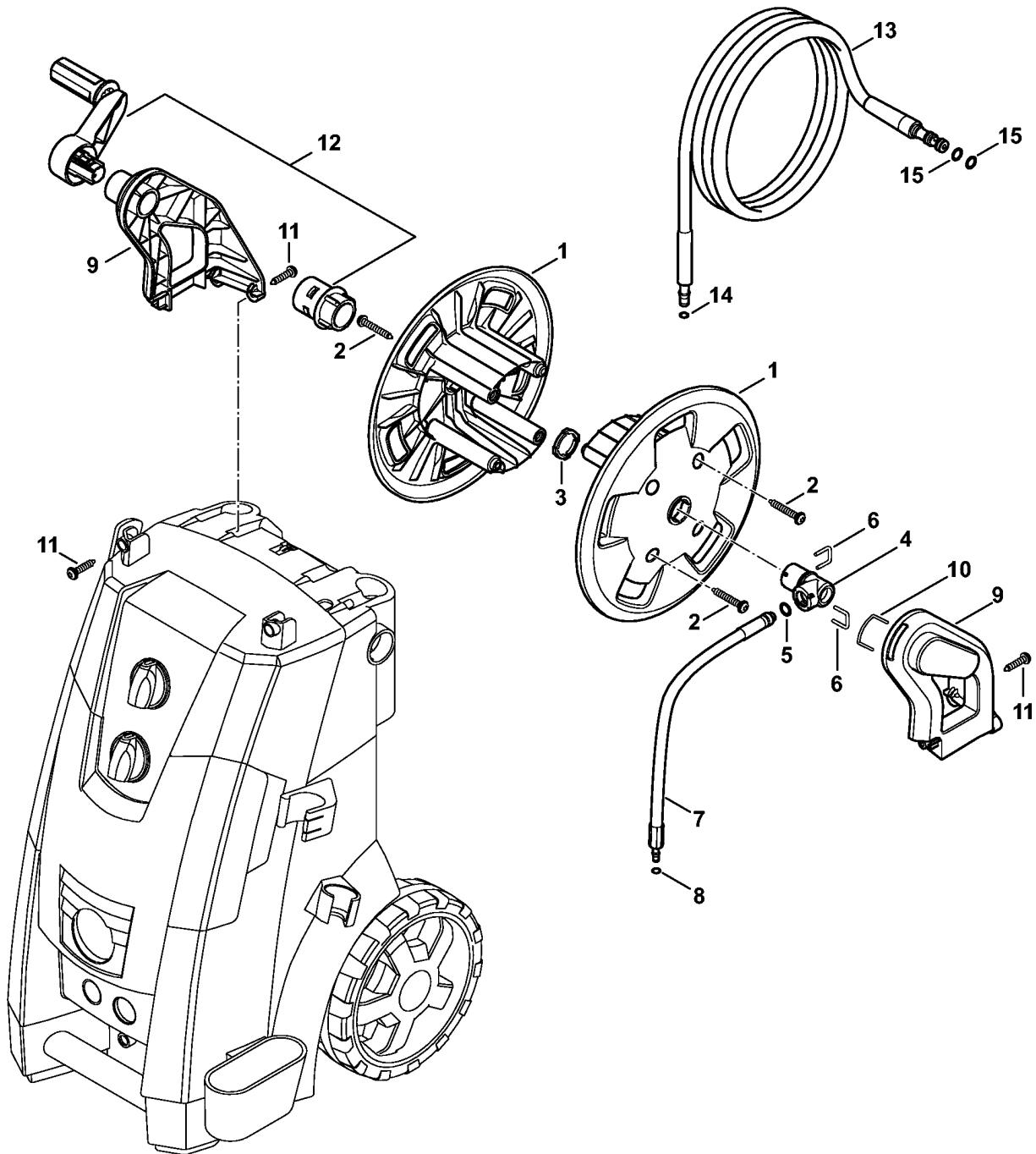
1607ET023.AS

(1) RE 143, (2) RE 143 PLUS, (3) RE 163, (4) RE 163 PLUS

Рама рукоятки

Ссылка №	Код артикула	К-во	Наименование	Включая
1	4768 790 5600	1	Рама рукоятки	
2	4768 791 2700	2	Труба	
3	4768 792 3300	2	Винт	
4	4768 791 8300	2	Гайка	
5	4768 792 0201	1	Держатель, верхнее	
6	9104 007 4281	5	Винт с цилиндрической головкой IS-P5 x 18	
7	4768 760 8900	1	Регулирующий элемент	
8	4768 791 7300	2	Пробка	
9	4915 502 0801	1	Очистительная игла	
10	4768 792 2501	1	Держатель	
11	9104 003 4298	2	Винт с цилиндрической головкой IS-P5x45	
12	4768 792 6300	1	Держатель шланга	
13	4768 701 0800	1	Резервуар	
14	4780 703 0701	1	Крышка	
15	4768 701 6600	1	Всасывающая головка	
16	4703 701 6005	1	Шланг 6 x 1,5 мм x 1 м	
17	4768 792 2500	1	Держатель (B)	
18	9104 006 4304	2	Винт с цилиндрической головкой P5 x 55 (B)	
19	4900 501 1500	1	Стопорный крючок (B)	
20	9104 006 4320	1	Винт с цилиндрической головкой P5 x 80 (B)	
	4900 500 8600	1	Плоский шланг с кассетой 12 м (B)	21 - 26
21	4900 500 8800	1	Кассета (B)	
22	4900 500 6801	1	Направляющая (B)	
23	4900 501 1701	1	Барабан (B)	
24	4768 791 0200	1	Рукоятка (B)	
25	4900 500 8700	1	Плоский шланг 12 м (B)	26
26	4900 500 6705	2	Муфта (B)	

Шланговый барабан

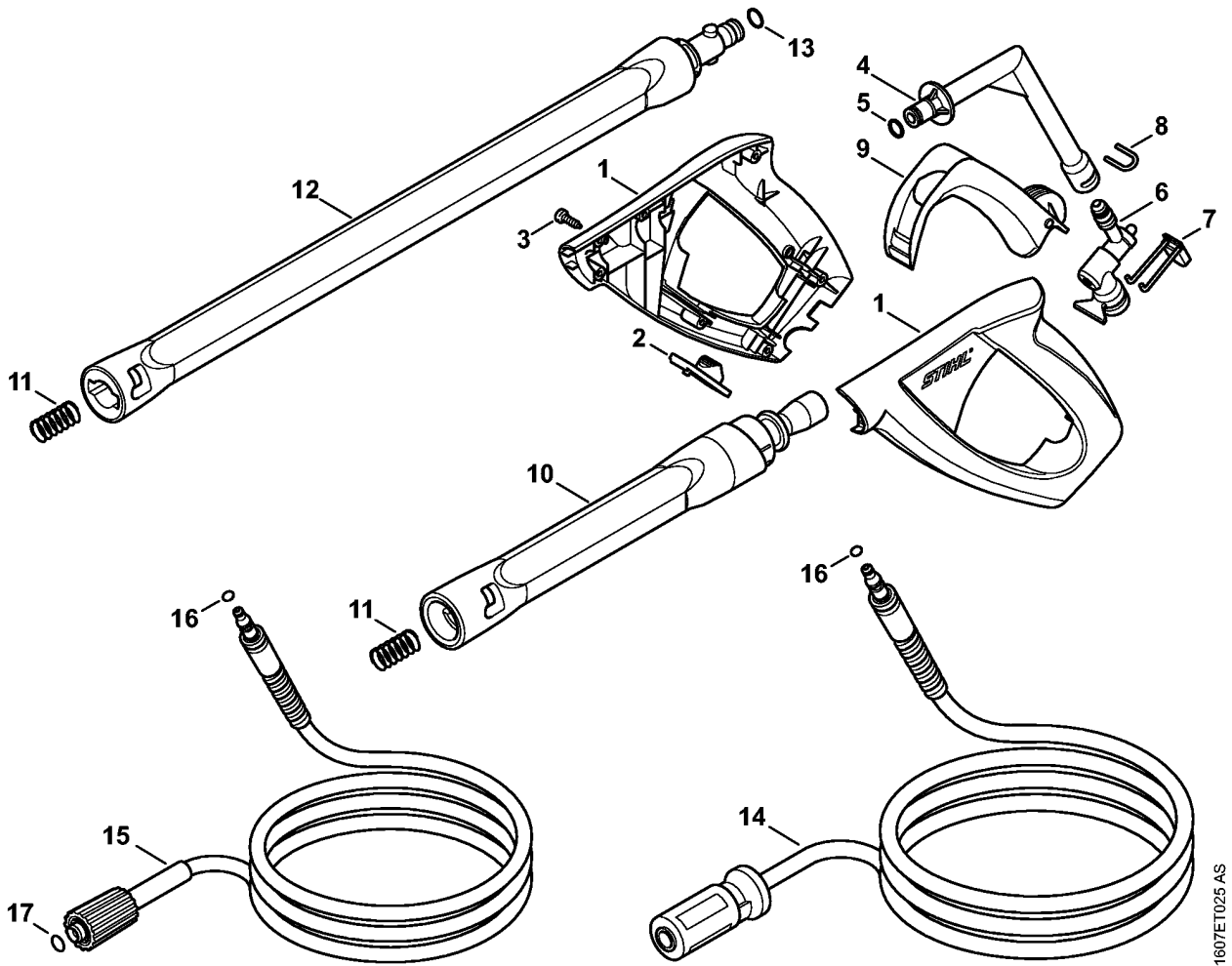


4768-GET-0000-A0

Шланговый барабан

Ссылка №	Код артикула	К-во	Наименование	Включая
1	4743 501 1700	2	Барабан (2,4)	
2	9104 003 4295	4	Винт с цилиндрической головкой IS-P5 x 35 (2,4)	
3	4768 792 6900	1	Шайба (2,4)	
4	4768 500 4800	1	Соединительная деталь (2,4)	5, 6
5	9645 948 7996	1	Круглое уплотнительное кольцо 14,3 x 2,4 (2,4)	
6	4900 503 1400	2	Фиксатор (2,4)	
7	4768 670 0800	1	Шланг высокого давления, DN 6, 675 мм (2,4)	8
8	9645 948 7460	1	Круглое уплотнительное кольцо 5,28 x 1,78 (2,4)	
9	4768 790 4600	1	Направляющая 2 шт. (2,4)	10
10	4767 503 1402	1	Фиксатор (2,4)	
11	9104 007 4281	4	Винт с цилиндрической головкой IS-P5 x 18 (2,4)	
12	4768 790 7402	1	Кривошип (2,4)	
13	4915 500 0819	1	Шланг высокого давления, DN 6, 12 м (2,4)	14, 15
14	9645 951 3076	1	Круглое уплотнительное кольцо 5,1 x 1,6 (2,4)	
15	9645 952 0870	2	Круглое уплотнительное кольцо 14 x 2 (2,4)	

Пистолет-распылитель - Стальная трубка



1607ET025 AS

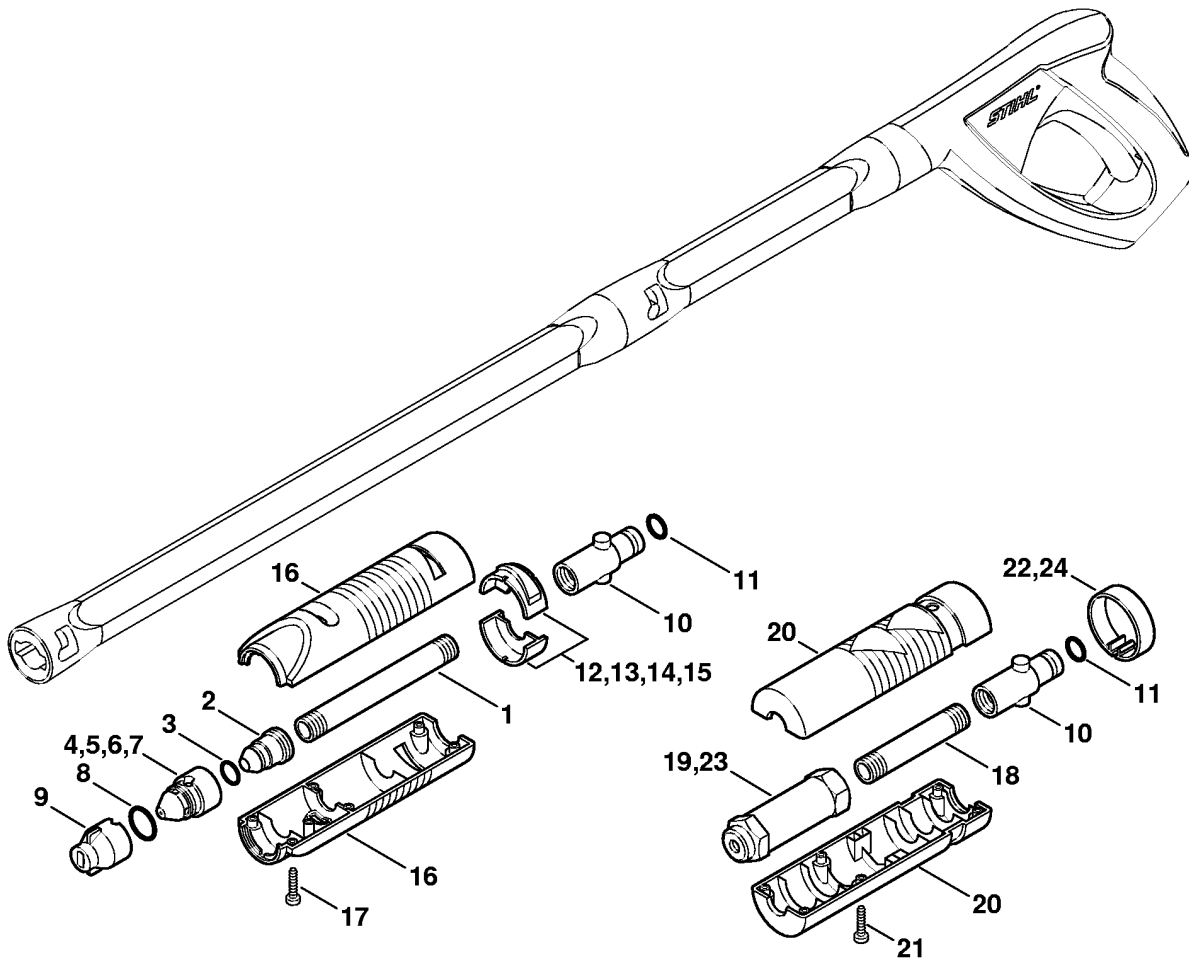
(1) RE 143, (2) RE 143 PLUS, (3) RE 163, (4) RE 163 PLUS

Пистолет-распылитель - Стальная трубка

Ссылка №	Код артикула	К-во	Наименование	Включая	Техническая информация
	4915 500 1321	1	Пистолет-распылитель	1 - 11	
1	4915 500 6603	1	Рукоятка	2, 3	
2		1	Предохранительный рычаг (D)		
3	9104 003 4113	1	Винт с цилиндрической головкой IS-P3 x 16 7 шт.		
4	4915 500 2201	1	Угловая труба	5	
5	9645 948 7500	1	Круглое уплотнительное кольцо 9,25 x 1,78		
6	4915 500 0603	1	Клапан	7	
7	4915 502 5400	1	Пружинный фиксатор с кнопкой		
8	4915 505 0901	1	Фиксатор		
9	4915 502 1504	1	Рычаг		
10	4915 500 1102	1	Напорная труба	11	
11	4915 505 0104	1	Пружина		
12	4900 500 0303	1	Удлинительная труба (B)	11, 13	
13	9645 948 7490	1	Круглое уплотнительное кольцо 9 x 2,6 (B)		
14	4915 500 0836	1	Шланг высокого давления DN 6, 9 м, сталь (1,3)	16	
15	* 4915 500 0818	1	Шланг высокого давления, DN 6, 9 м (1,3)	16, 17	55.2014
16	9645 951 3076	1	Круглое уплотнительное кольцо 5,1 x 1,6 (1,3)		
17	* 9645 945 7497	1	Круглое уплотнительное кольцо 9,6 x 2,4 (1,3)		55.2014

(1) RE 143, (2) RE 143 PLUS, (3) RE 163, (4) RE 163 PLUS

Опрыскивающая головка, Вращающееся сопло



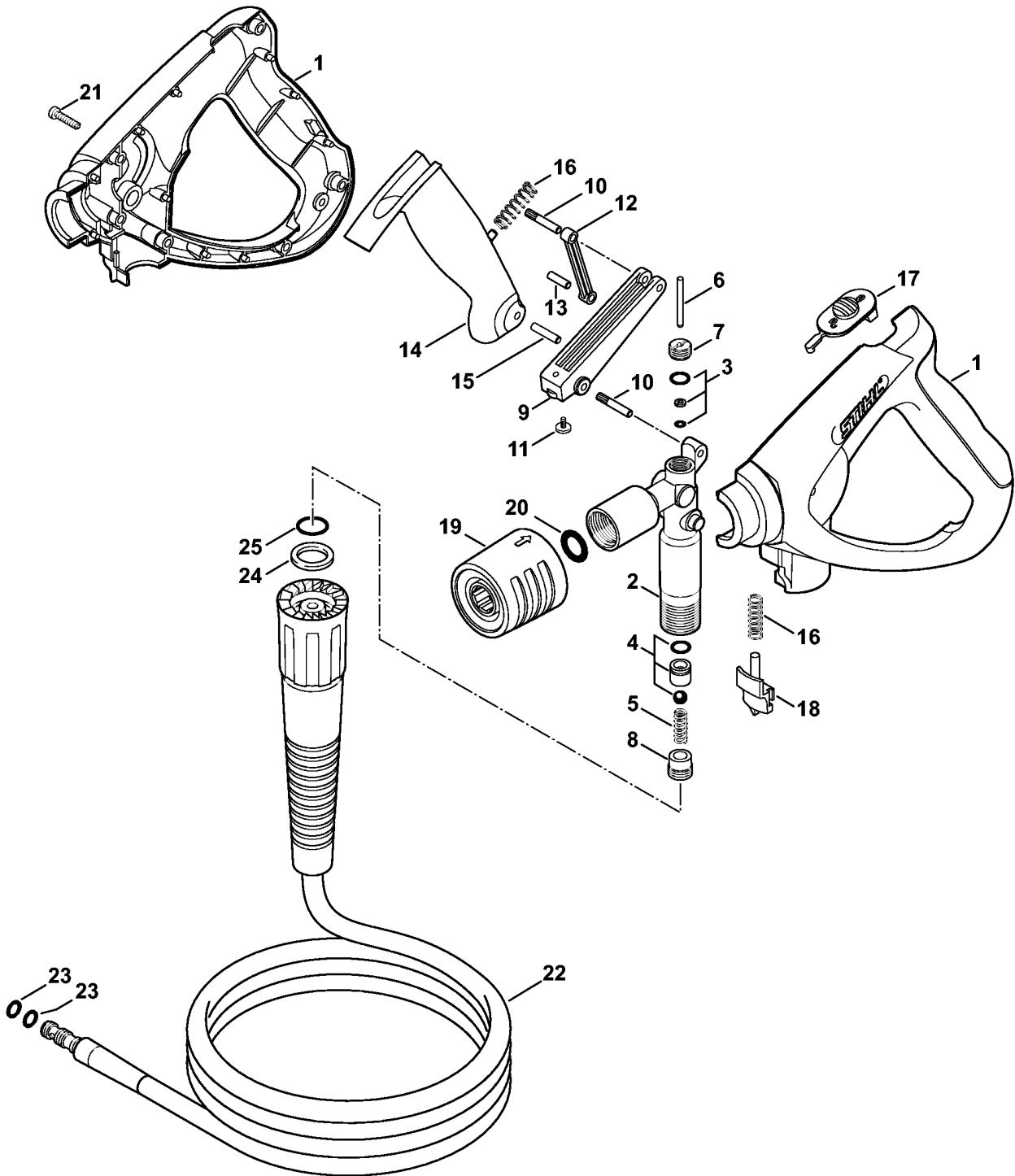
674ET019.GM

(1) RE 143, (2) RE 143 PLUS, (3) RE 163, (4) RE 163 PLUS

Опрыскивающая головка, Вращающееся сопло

Ссылка №	Код артикула	К-во	Наименование	Включая
	4915 500 3821	1	Опрыскивающая головка оранжевое Europa	1 - 4, 8 - 11, 16, 17
	4915 500 3824	1	Распылительная головка, синяя BR (1)	1 - 3, 5, 9 - 11, 13, 16, 17
	4915 500 3825	1	Опрыскивающая головка, красная GB (2)	1 - 3, 9 - 11, 14, 16, 17
	4915 500 3826	1	Опрыскивающая головка, фиолетовая NZ (3)	1 - 3, 9 - 11, 15 - 17
1	4915 502 3800	1	Труба NZ	
2	4915 500 7100	1	Седло сопла	3
3	9645 945 7532	1	Круглое уплотнительное кольцо 11,1 x 1,6	
4	4915 500 6333	1	Сопло Ш 1,37 мм Europa	8
5	4915 500 6341	1	Сопло Ø 1,57 мм BR (1)	8
6	4915 500 6366	1	Сопло GB (2)	8
7	4915 500 6367	1	Сопло NZ (3)	8
8	9645 945 7567	1	Круглое уплотнительное кольцо 15,1 x 1,6	
9	4915 502 1001	1	Сопло	
10	4900 500 6702	1	Муфта	
11	9645 948 7501	1	Круглое уплотнительное кольцо 9,3 x 2,4	
12	4915 505 0600	1	Кольцо оранжевое Europa	
13	4915 505 0603	1	Кольцо, синий цвет BR (1)	
14	4915 505 0604	1	Кольцо, красная GB (2)	
15	4915 505 0605	1	Кольцо, фиолетовое NZ (3)	
16	4915 500 1001	1	Корпус	17
17	9104 003 8611	6	Винт с цилиндрической головкой IS-P3 x 12	
	4900 500 1671	1	Роторная форсунка оранжевая	10, 11, 18 - 22
18	4900 502 3800	1	Труба	
19	4900 500 6304	1	Сопло Ø 1,4 мм	
20	4900 500 1001	1	Корпус	21
21	9104 003 8611	6	Винт с цилиндрической головкой IS-P3 x 12	
22	4900 505 0600	1	Кольцо, оранжевое	
	4900 500 1677	1	Роторная форсунка серая BR (1)	10, 11, 18, 20, 21, 23, 24
23	4900 500 6312	1	Сопло, Ø 1,7 мм BR (1)	
24	4900 505 0601	1	Кольцо, серое BR (1)	

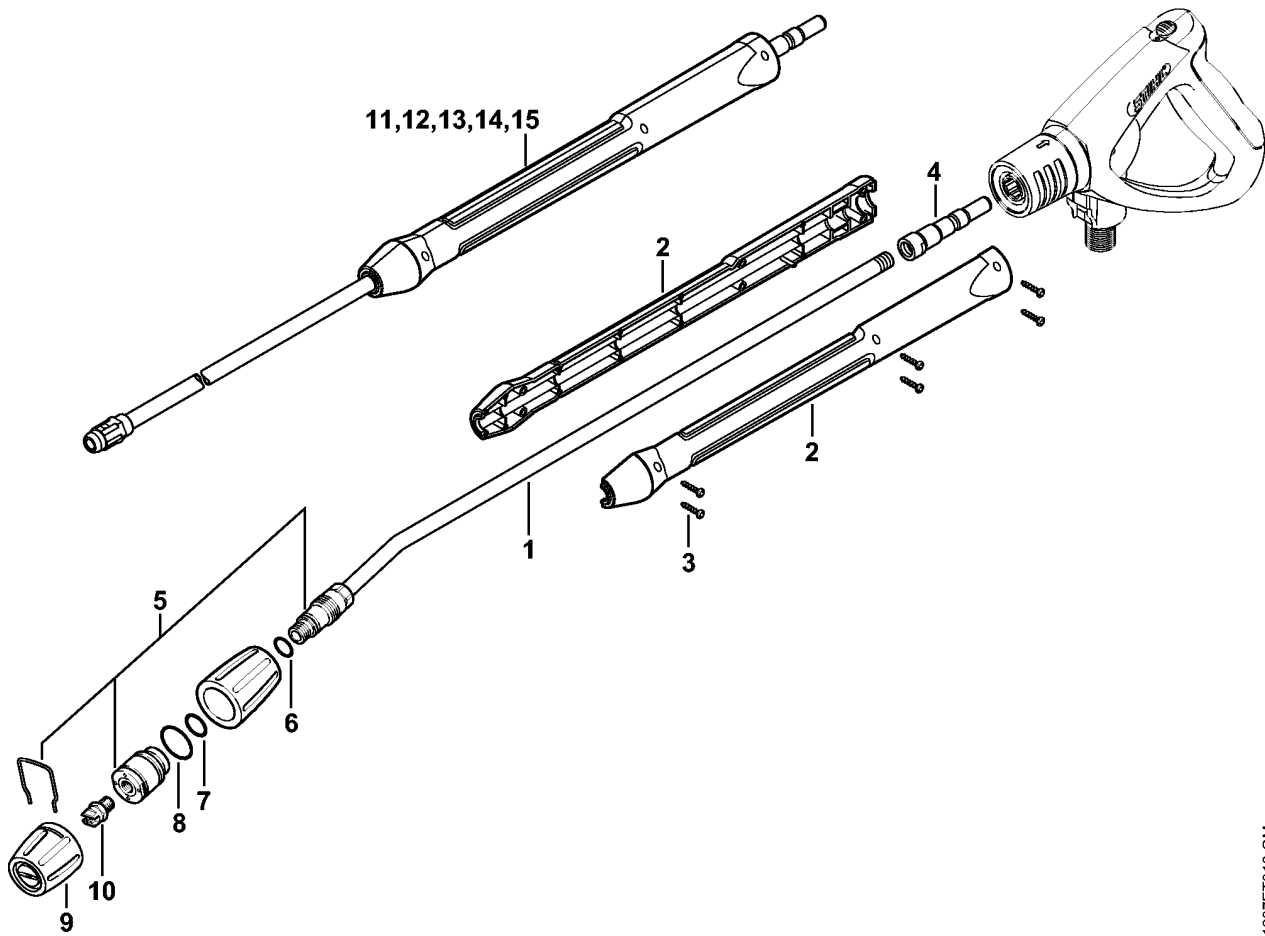
(1) RE 143, (2) RE 143 PLUS, (3) RE 163, (4) RE 163 PLUS



1607ET019 AM

Ссылка №	Код артикула	К-во	Наименование	Включая
	4925 500 1330	1	Пистолет-распылитель (4)	1 - 21
1	4925 500 6601	1	Рукоятка (4)	
2	4925 500 0601	1	Клапан (4)	2 - 8
	4925 007 1060	1	Набор уплотнений для клапана (4)	3 - 5
3		1	Набор уплотнений (D) (4)	
4	4925 007 1001	1	Ремонтный набор для клапана (4)	
5		1	Пружина (D) (4)	
6		1	Штифт (D) (4)	
7		1	Резьбовая пробка (D) (4)	
8		1	Резьбовая пробка (D) (4)	
9	4925 500 9200	1	Перекидной рычаг (4)	10, 11
10		2	Палец (D) (4)	
11		1	Глухая пробка (D) (4)	
12	4925 500 1501	1	Рычаг (4)	13
13		2	Палец (D) (4)	
14	4925 500 1502	1	Рычаг (4)	15
15		1	Палец (D) (4)	
16	4925 502 2000	2	Пружина (4)	
17	4925 502 1600	1	Предохранительный рычаг (4)	
18	4925 502 4600	1	Рычаг стопора (4)	
19	4925 500 6701	1	Муфта (4)	
20	9645 945 3339	1	Круглое уплотнительное кольцо 11 x 4 (4)	
21	4925 007 1061	1	Набор болтов (4)	
22	4925 500 0847	1	Шланг высокого давления, DN 6, 10 м, M24x1,5 (4)	23 - 25
23	9645 952 0870	2	Круглое уплотнительное кольцо 14 x 2 (4)	
24	9652 945 1613	1	Опорное кольцо 11,7-14,5 x 1,2 (4)	
25	9645 945 7520	1	Круглое уплотнительное кольцо 10,82 x 1,78 (4)	

RE 163 PLUS AUS: Струйная трубка

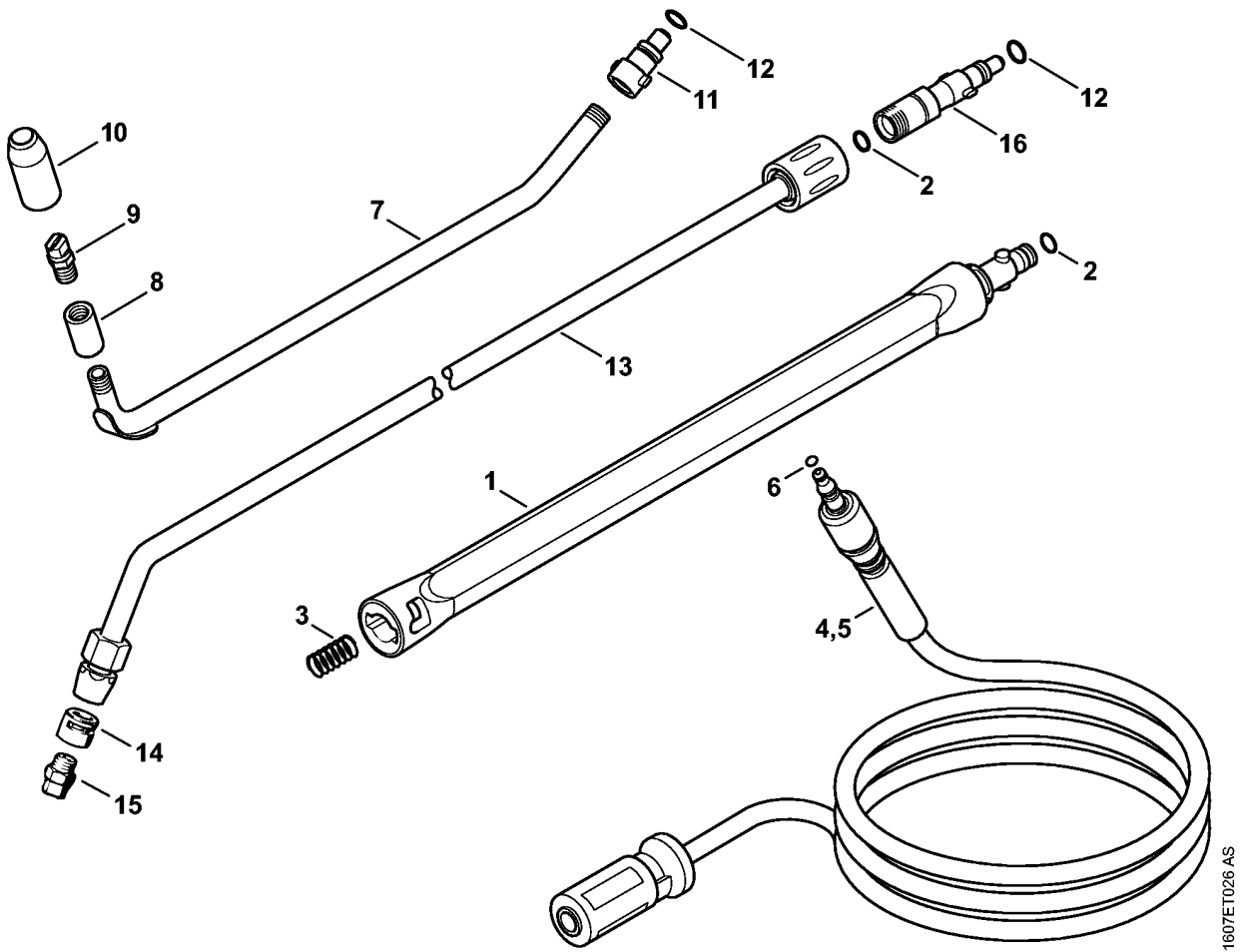


1607ET018 GM

(1) RE 143, (2) RE 143 PLUS, (3) RE 163, (4) RE 163 PLUS

RE 163 PLUS AUS: Струйная трубка

Ссылка №	Код артикула	К-во	Наименование	Включая
1	4925 500 8403	1	Распыляющая трубка, изогнутая с головкой форсунки, 890 мм (4)	2 - 9
2	4925 500 8900	1	Полукожух рукоятки	3
3	4925 007 1061	1	Набор болтов	
4	4925 503 1202	1	Соединительная деталь	
5	4925 500 3810	1	Опрыскивающая головка (4)	6 - 9
6	9645 945 7510	1	Круглое уплотнительное кольцо 10,77x2,62-NBR70 (4)	
7	9645 945 7530	1	Круглое уплотнительное кольцо 12,37 x 2,62 (4)	
8	9645 945 7659	1	Круглое уплотнительное кольцо 20,35 x 1,78 (4)	
9	4900 502 0903	1	Защитный колпачок (4)	
10	4900 502 1028	1	Сопло 25035 (4)	
11	4925 500 0960	1	Струйная трубка 350 мм (B) (4)	2 - 4
12	4925 500 0961	1	Струйная трубка 500 мм (B) (4)	2 - 4
13	4925 500 0962	1	Струйная трубка 1,07 м (B) (4)	2 - 4
14	4925 500 0963	1	Струйная трубка 1,8 м (B) (4)	2 - 4
15	4925 500 0964	1	Струйная трубка 2,5 м (B) (4)	2 - 4



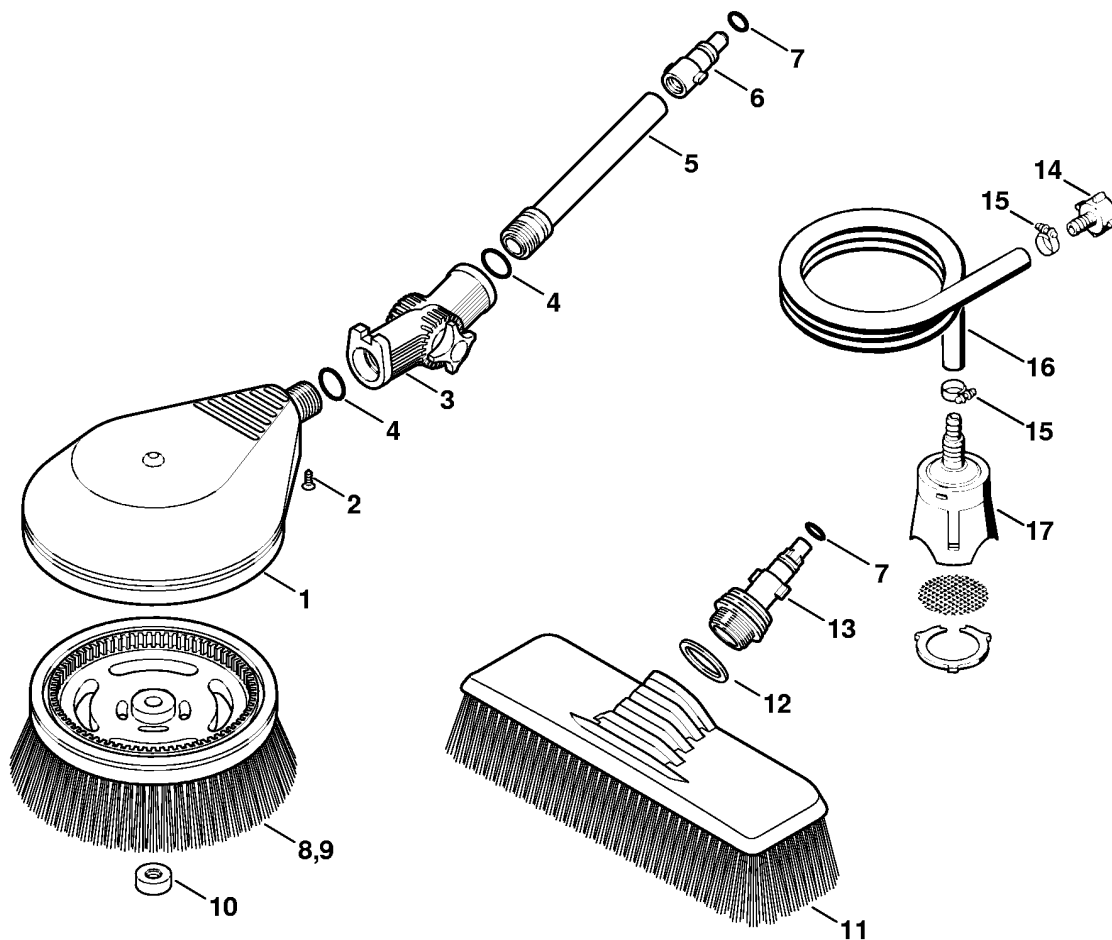
1607ET026 AS

(1) RE 143, (2) RE 143 PLUS, (3) RE 163, (4) RE 163 PLUS

Принадлежности

Ссылка №	Код артикула	К-во	Наименование	Включая
1	4900 500 0303	1	Удлинительная труба	2, 3
2	9645 948 7490	1	Круглое уплотнительное кольцо 9 x 2,6	
3	4915 505 0104	1	Пружина	
4	4915 500 0836	1	Шланг высокого давления DN 6, 9 м, сталь	6
5	4915 500 0837	1	Шланг высокого давления DN 6, 20 м, сталь	6
6	9645 951 3076	1	Круглое уплотнительное кольцо 5,1 x 1,6	
7	4900 500 1902	1	Струйная трубка, согнутая под углом	8 - 12
8	4900 503 1500	1	Трубная муфта	
9	4900 502 1001	1	Сопло	
10	4900 502 0901	1	Защитный колпачок	
11	4900 500 6700	1	Муфта	
12	9645 945 7497	1	Круглое уплотнительное кольцо 9,6 x 2,4	
13	4900 500 1903	1	Струйная трубка, согнутая под углом	2, 12, 14 - 16
14	4900 502 0900	1	Защитный колпачок	
15	4900 502 1033	1	Сопло 2506	
16	4915 500 6702	1	Муфта	12

Мочная щётка - Всасывающий шланг

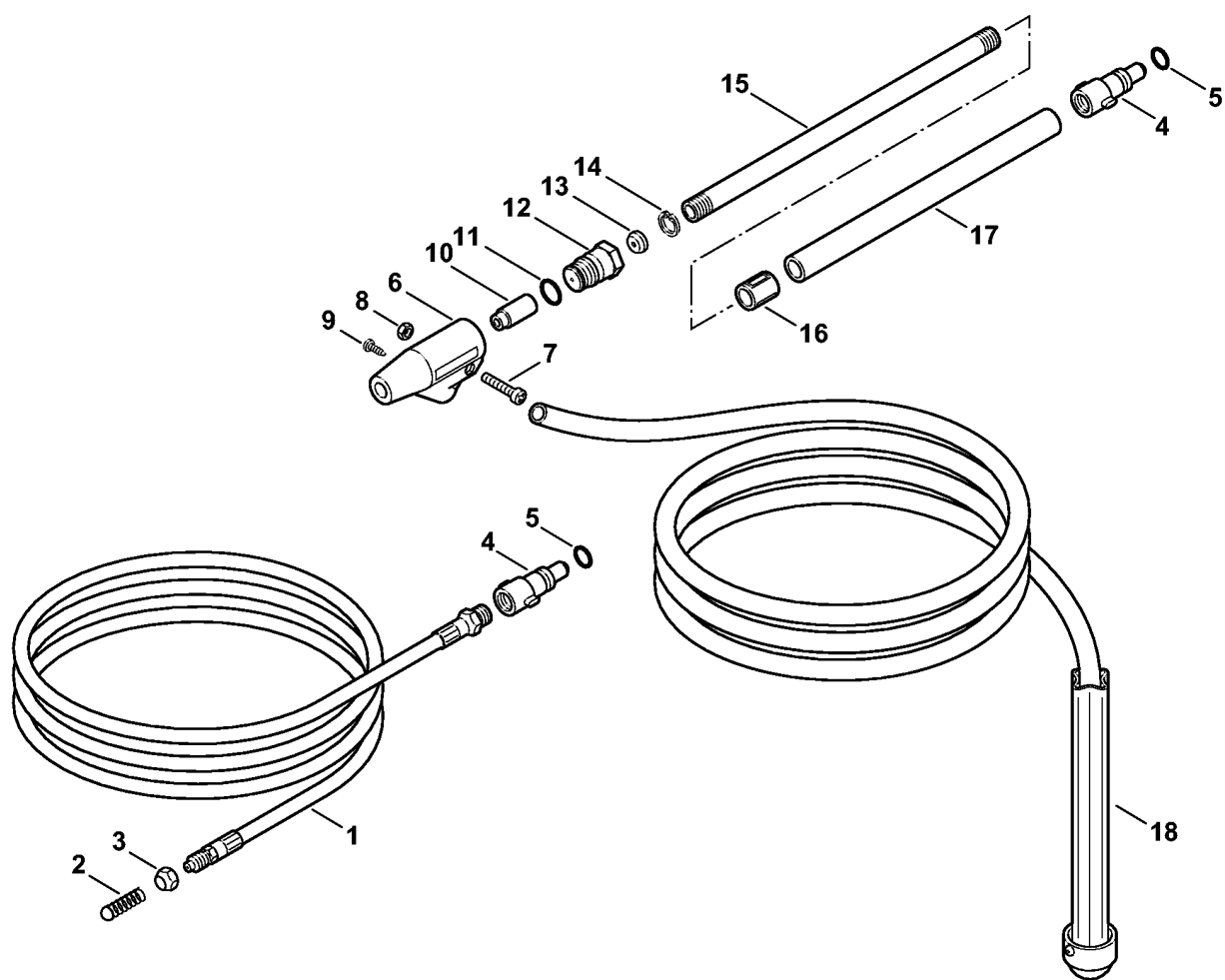


670ET005 GM

(1) RE 143, (2) RE 143 PLUS, (3) RE 163, (4) RE 163 PLUS

Моечная щётка - Всасывающий шланг

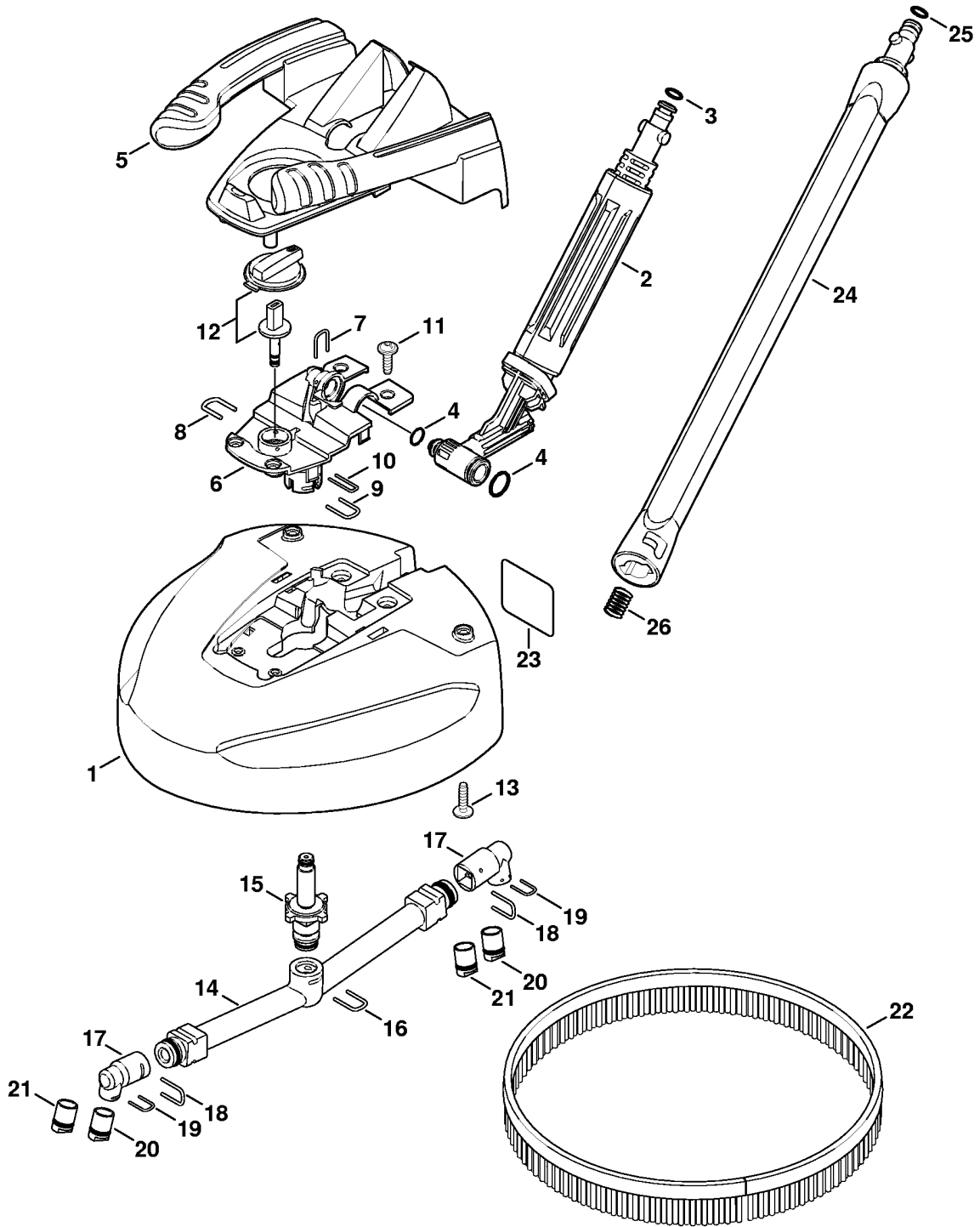
Ссылка №	Код артикула	К-во	Наименование	Включая
1	4900 500 5900	1	Вращающаяся моющая щётка	2 - 10
2	9093 021 2400	1	Винт для листового металла 3,5 x 13	
3	4900 500 0703	1	Шарнир	4
4		2	Круглое уплотнительное кольцо (D)	
5	4900 504 0402	1	Труба	
6	4900 500 6700	1	Муфта	
7	9645 945 7497	1	Круглое уплотнительное кольцо 9,6 x 2,4	
8	4900 500 3101	1	Головка моечной щётки (C)	
9	4900 500 3102	1	Головка моечной щётки	
10	4900 505 1301	1	Резьбовой колпачок	
11	4900 500 3003	1	Моечная щётка	7, 12, 13
12	4900 509 0500	1	Уплотнение	
13	4900 500 6701	1	Муфта	7
	4900 500 0500	1	Всасывающий шланг	14 - 17
14	4900 500 0100	1	Патрубок для присоединения шланга	
15	9771 021 1500	2	Скоба для шланга 16-25	
16		1	Шланг 1/2" x 3 м (D)	
	4706 678 1150	1	Шланг 1/2" x 1 м (A,B)	
17	4900 500 2400	1	Всасывающая головка	



669ET019 GM

Комплект для чистки труб, Мокроструйное устройство

Ссылка №	Код артикула	К-во	Наименование	Включая
1	4900 500 8000	1	Комплект для чистки труб 15 м	2 - 5
2	4900 500 6800	1	Направляющая	
3	4900 503 0201	1	Накидная гайка	
4	4900 500 6700	1	Муфта	
5	9645 945 7497	1	Круглое уплотнительное кольцо 9,6 x 2,4	
	4900 500 1801	1	Устройство для пескоструйной очистки	4 - 18
6	4900 500 2800	1	Корпус сопла	7 - 10
7		1	Винт (D)	
8		1	Шестигранная гайка (D)	
9		1	Винт (D)	
10	4900 502 1002	1	Сопло 5 шт.	
11	9645 945 7522	1	Круглое уплотнительное кольцо 11 x 2	
12	4900 502 1012	1	Сопло	
13	4900 502 1011	1	Сопло	
14	4900 505 0300	1	Пружинное стопорное кольцо	
15	4900 504 0401	1	Труба	
16	4900 503 2301	1	Втулка	
17	4900 501 0601	1	Шланг рукоятки	
18	4900 500 5201	1	Шланг	

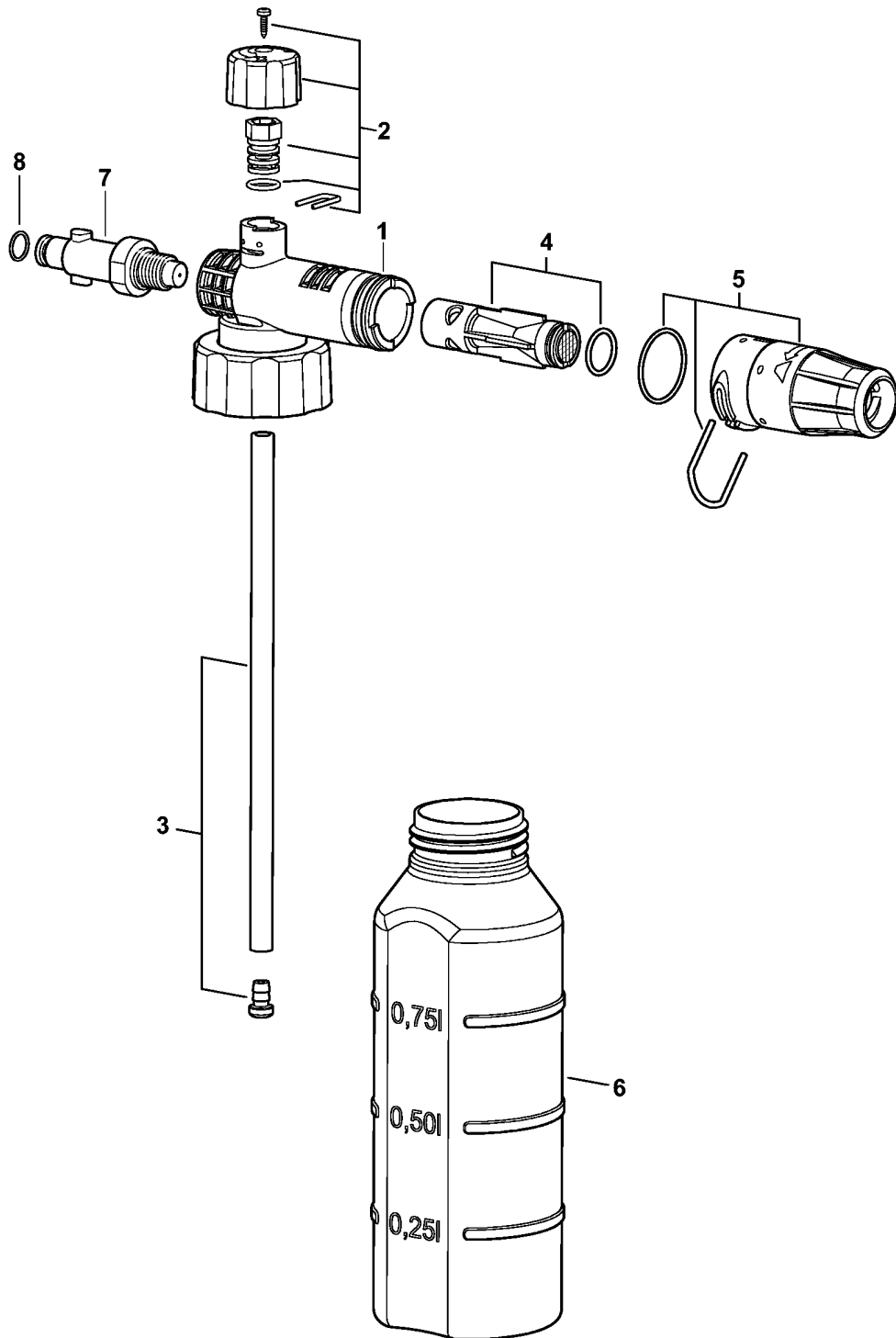


650ET006 GM

(1) RE 143, (2) RE 143 PLUS, (3) RE 163, (4) RE 163 PLUS

Очиститель поверхностей RA 101

Ссылка №	Код артикула	К-во	Наименование	Включая
1	4900 500 3902	1	Очиститель поверхностей RA 101	2 - 26
2	4900 500 0704	1	Шарнир	3, 4
3	9645 948 7501	1	Круглое уплотнительное кольцо 9,3 x 2,4	
4	4900 007 1051	1	Набор уплотнений	
5		1	Защитное прикрытие (D)	
6	4900 500 7800	1	Защитное прикрытие	7 - 11
7	4900 505 0904	1	Фиксатор	
8	4900 505 0902	1	Фиксатор	
9	4900 505 0901	1	Фиксатор	
10	4900 505 0903	1	Фиксатор	
11	9104 007 4281	4	Винт с цилиндрической головкой IS-P5 x 18	
12	4900 500 7700	1	Поворотная рукоятка	
13	9104 007 4281	6	Винт с цилиндрической головкой IS-P5 x 18	
14	4900 500 4901	1	Ротор	15 - 21
15		1	Регулировочный клапан (D)	
16	4900 505 0905	1	Фиксатор	
	4900 500 6351	2	Комплект - Сопла	17 - 21
17		1	Держатель распылителя (D)	
18	4900 505 0906	1	Фиксатор	
19	4900 505 0905	1	Фиксатор	
20		1	Сопло (1 точка) (D)	
21		1	Сопло (2 точки) (D)	
22	4900 504 0502	1	Щетиновое кольцо	
23	0000 967 3745	1	Табличка с предупредительной надписью	
24	4900 500 0303	1	Удлинительная труба	25, 26
25	9645 948 7490	1	Круглое уплотнительное кольцо 9 x 2,6	
26	4915 505 0104	1	Пружина	



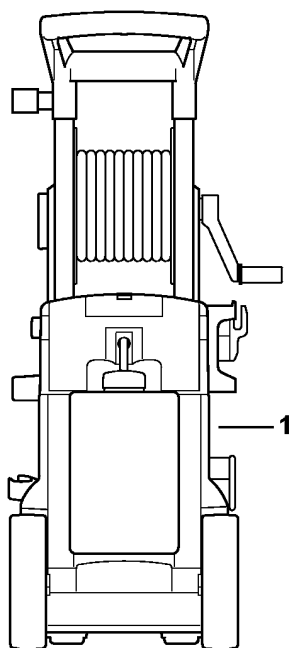
(1) RE 143, (2) RE 143 PLUS, (3) RE 163, (4) RE 163 PLUS

4915-GET-0002-A0

Пенная насадка

Ссылка №	Код артикула	К-во	Наименование	Включая
1	4915 500 9600	1	Пенная насадка (B)	2 - 8
2	4915 512 3000	1	Регулировочный винт (B)	
3	4925 703 1600	1	Шланг (B)	
4	4925 502 1015	1	Сопло (B)	
5	4915 502 0900	1	Защитный колпачок (B)	
6	4915 507 0102	1	Бутылка с чистящим средством (B)	
7	4915 503 0101	1	Соединительная деталь (B)	
8	9645 948 7501	1	Круглое уплотнительное кольцо 9,3 x 2,4 (B)	

(1) RE 143, (2) RE 143 PLUS, (3) RE 163, (4) RE 163 PLUS



4768-GET-0001-A0

(1) RE 143, (2) RE 143 PLUS, (3) RE 163, (4) RE 163 PLUS

Заводской номер агрегата

Ссылка №	К-во	Наименование
1	1	Положение агрегата номер (D)
