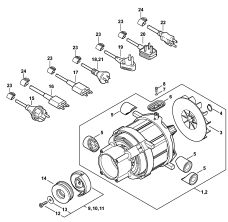


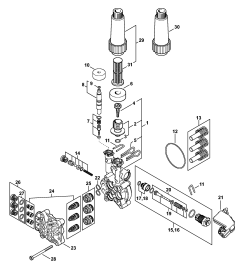
03-2018-CZ-PL-RUS

Содержание

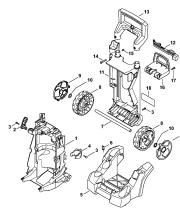
RE 110	4
Электродвигатель, Соединительный провод	6
Насос, Клапанный блок	8
Ходовая тележка	10
Воздухопровод, Защитный колпак, Корпус выключателя	12
Пистолет-распылитель - Стальная трубка	14
Принадлежности	16
Плоский шланг с кассетой	18
Моечная щётка - Всасывающий шланг	20
Комплект для чистки труб, Мокроструйное устройство	22
Очиститель поверхностей RA 82	24
Очиститель поверхностей RA 101	26
Пенная насадка	28
Заводской номер агрегата	30



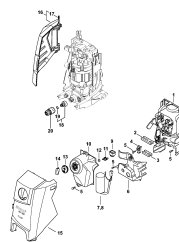
Электродвигатель,
Соединительный провод



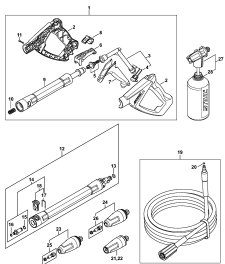
Насос, Клапанный блок



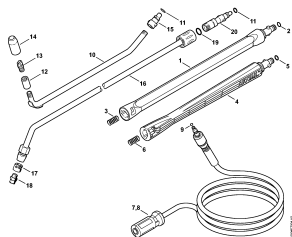
Ходовая тележка



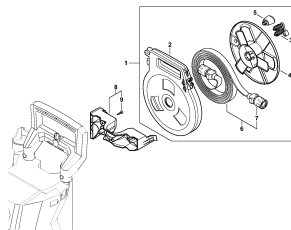
Воздухопровод,
Защитный колпак,
Корпус выключателя



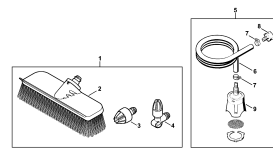
Пистолет-распылитель -
Стальная трубка



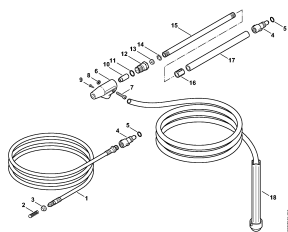
Принадлежности



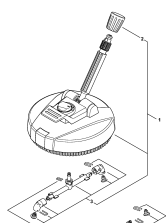
Плоский шланг с
кассетой



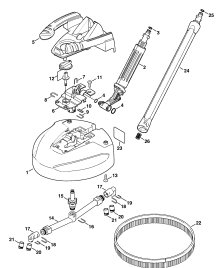
Моечная щётка -
Всасывающий шланг



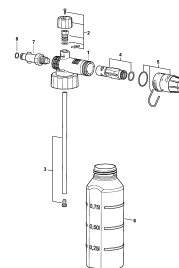
Комплект для чистки
труб, Мокроструйное
устройство



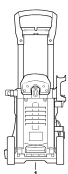
Очиститель
поверхностей RA 82



Очиститель
поверхностей RA 101



Пенная насадка



Заводской номер
агрегата

Наименование

Электродвигатель, Соединительный провод

Насос, Клапанный блок

Ходовая тележка

Воздухопровод, Защитный колпак, Корпус выключателя

Пистолет-распылитель - Стальная трубка

Принадлежности

Плоский шланг с кассетой

Моечная щётка - Всасывающий шланг

Комплект для чистки труб, Мокроструйное устройство

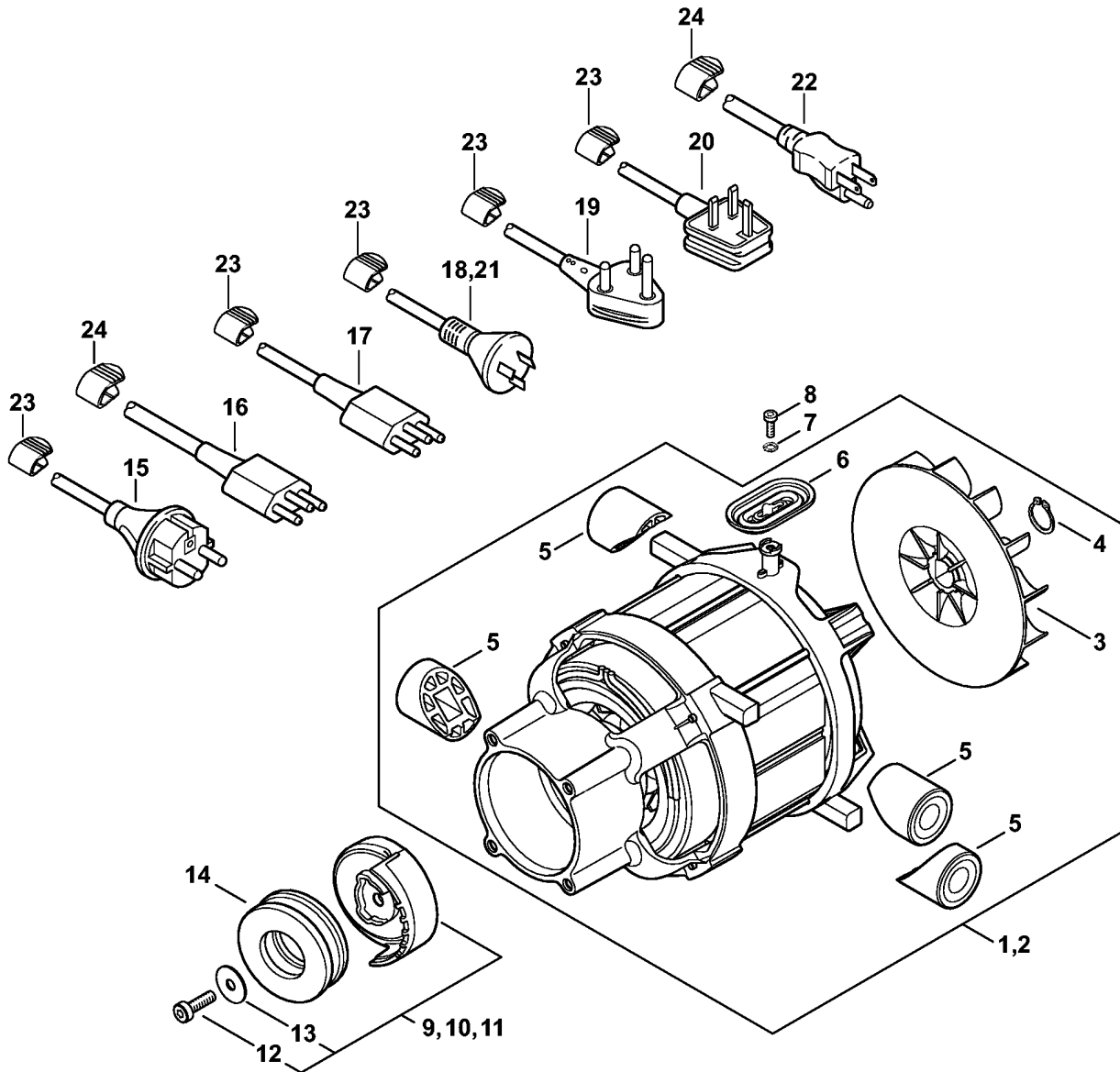
Очиститель поверхностей RA 82

Очиститель поверхностей RA 101

Пенная насадка

Заводской номер агрегата

Электродвигатель, Соединительный провод

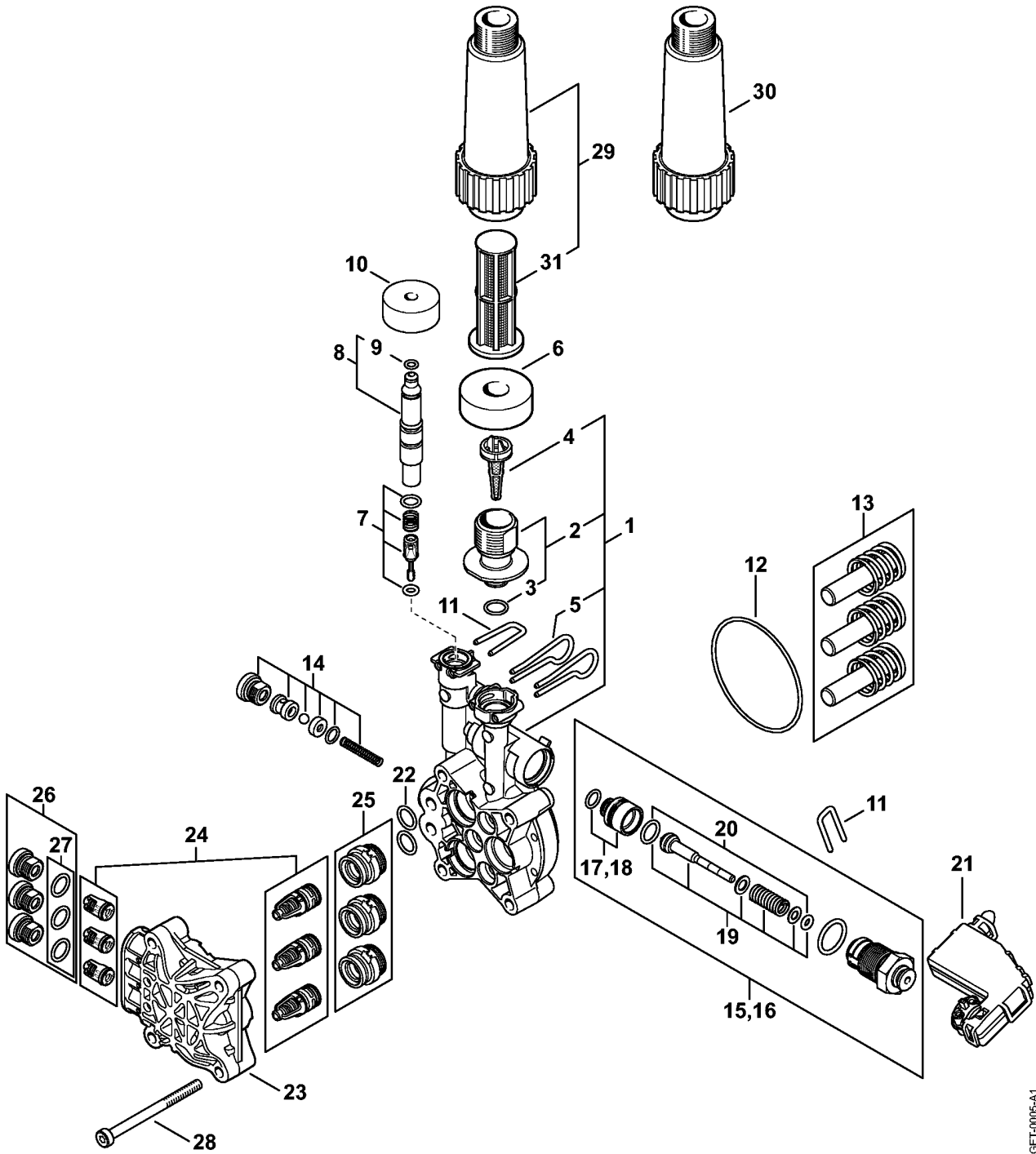


4950-GET-0004-A0

Электродвигатель, Соединительный провод

Ссылка №	Код артикула	К-во	Наименование	Включая
1	4950 600 0200	1	Электродвигатель 220-240V/50, 60 Hz, 1,7 kW (1)	3 - 6
2	4950 600 0204	1	Электродвигатель 120-127 В/60 Гц, 1,4 kW MEX, BR (1)	3 - 6
3	4950 607 3000	1	Электрическое устройство для чистки	
4	9455 621 1800	1	Пружинное стопорное кольцо 17 x 1	
5	4950 602 4300	4	Электрическое устройство для чистки	
6	4950 505 0200	1	Наконечник	
7	9330 421 0100	1	Стопорная шайба с упругими зубцами 4,3	
8	9022 313 0658	1	Винт с цилиндрической головкой IS M4 x 12	
9	4950 760 8704	1	Качающаяся шайба 220-240V/50, 60 Hz, 1,7 kW (1)	12, 13
10	4950 760 8710	1	Качающаяся шайба 120-127V/60 Hz, 1,4 kW (1)	12, 13
11	4950 760 8708	1	Качающаяся шайба 220-240V/50, 60 Hz, 1,7 kW, BR (1)	12, 13
12	9022 341 1300	1	Винт с цилиндрической головкой IS-M6 x 20	
13	9291 021 3865	1	Шайба 6,1 x 22 x 2	
14	9507 003 0630	1	Axialrillenkugellager DIN711-30x60x21	
15	4950 440 2000	1	Электрическое устройство для чистки (1)	
16	4950 440 2005	1	Соединительный провод (1)	
17	4950 440 2004	1	Соединительный провод (1)	
18	4950 440 2014	1	Соединительный провод (1)	
19	4950 440 2006	1	Соединительный провод ZA (1)	
20	4950 440 2008	1	Соединительный провод (1)	
21	4950 440 2018	1	Соединительный провод (1)	
22	4950 440 2010	1	Соединительный провод (1)	
23	4950 703 3100	1	Зажим для кабеля (1)	
24	4950 703 3102	1	Зажим для кабеля 120-127V/60 Hz, 1,4 kW (1)	

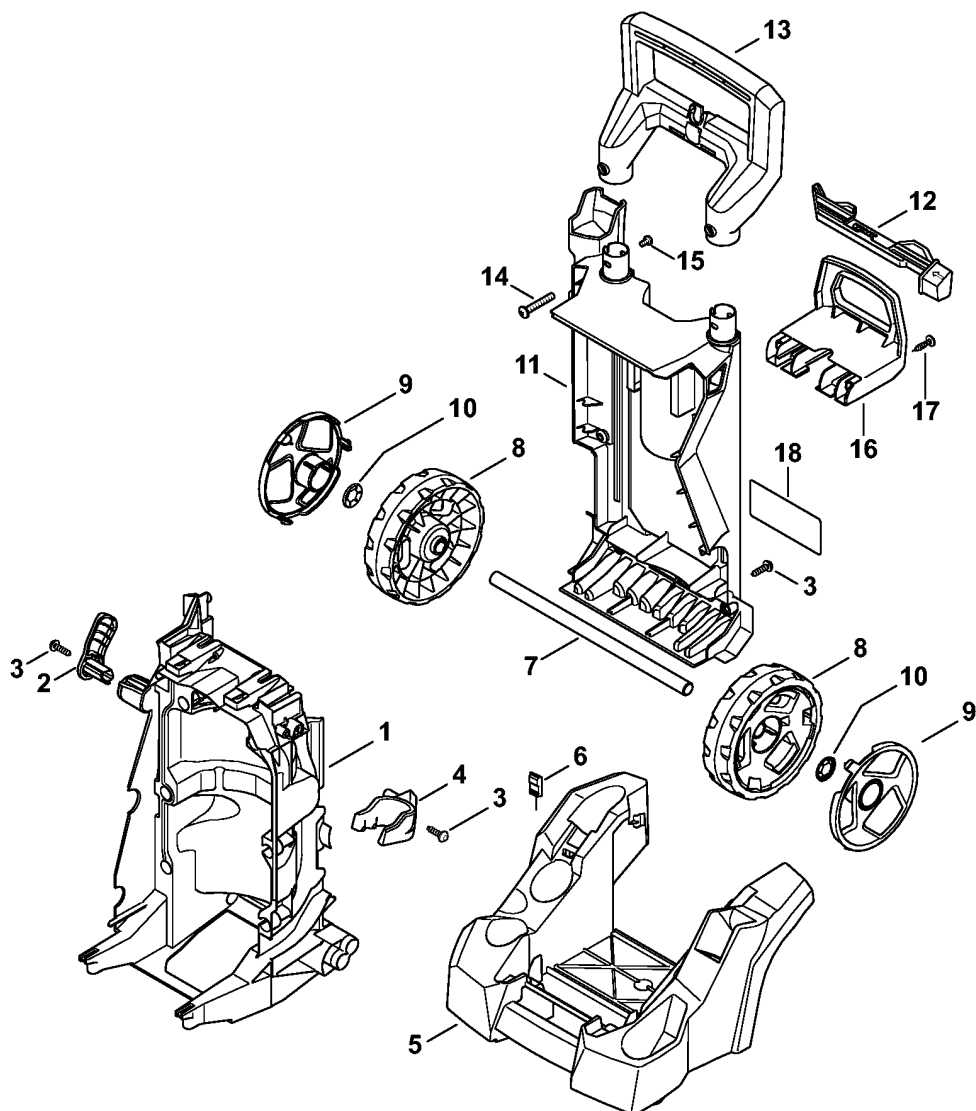
Насос, Клапанный блок



4950-GET-0005-A1

Насос, Клапанный блок

Ссылка №	Код артикула	К-во	Наименование	Включая
1	4950 700 4001	1	Корпус насоса	2 - 5
2	4950 790 7100	1	Соединительная деталь	3
3	9645 948 1075	1	RDR N11,5x1,78-NBR90	
4	4950 502 2100	1	Сетка фильтра	
5	4950 701 4602	2	Хомутик	
6	4950 609 0202	1	Уплотнительное кольцо	
7	4950 510 0202	1	Обратный клапан	
8	4950 700 7301	1	Патрубок для присоединения шланга	9
9	4950 007 0800	1	Комплект Круглое уплотнительное кольцо N5,1x1,6-FKM90 10 шт.	
10	4950 609 0200	1	Уплотнительное кольцо	
11	4950 701 4600	2	Хомутик	
12	9645 948 8525	1	RDR N74x2-NBR90	
13	4950 760 7000	1	Комплект - Поршень 3 шт.	
14	4950 510 3500	1	Вкладыш клапана	
15	4950 510 0301	1	Распределительный поршень 220-240V/50, 60 Hz, 1,7 kW (1)	17, 19
16	4950 510 0302	1	Распределительный поршень 120-127V/60 Hz, 1,4 kW (1)	18, 19
17	4950 780 1700	1	Втулка 220-240V/50, 60 Hz, 1,7 kW (1)	
18	4950 780 1704	1	Втулка 120-127V/60 Hz, 1,4 kW (1)	
19	4950 540 0100	1	Поршень	
20	4950 007 0802	1	Комплект Круглое уплотнительное кольцо 10 шт.	
21	4950 430 0503	1	Выключатель	
22	4950 007 0801	2	Комплект Круглое уплотнительное кольцо N12x2-NBR70 10 шт.	
23	4950 701 1200	1	Клапанный блок	
24	4950 700 6200	1	Клапан 6 шт.	
25	4950 007 1000	1	Набор уплотнений Поршень	
26	4950 700 2300	1	Резьбовая пробка 3 шт.	27
27	4950 007 0803	1	Комплект Круглое уплотнительное кольцо N11,5x2 NBR90 3 шт.	
28	9022 346 1475	4	Винт с цилиндрической головкой IS M6x80	
29	4950 500 5400	1	Фильтр RUS (1)	31
30	4900 500 5402	1	Фильтр (B) (1)	
31	4950 502 0700	1	Фильтр (1)	

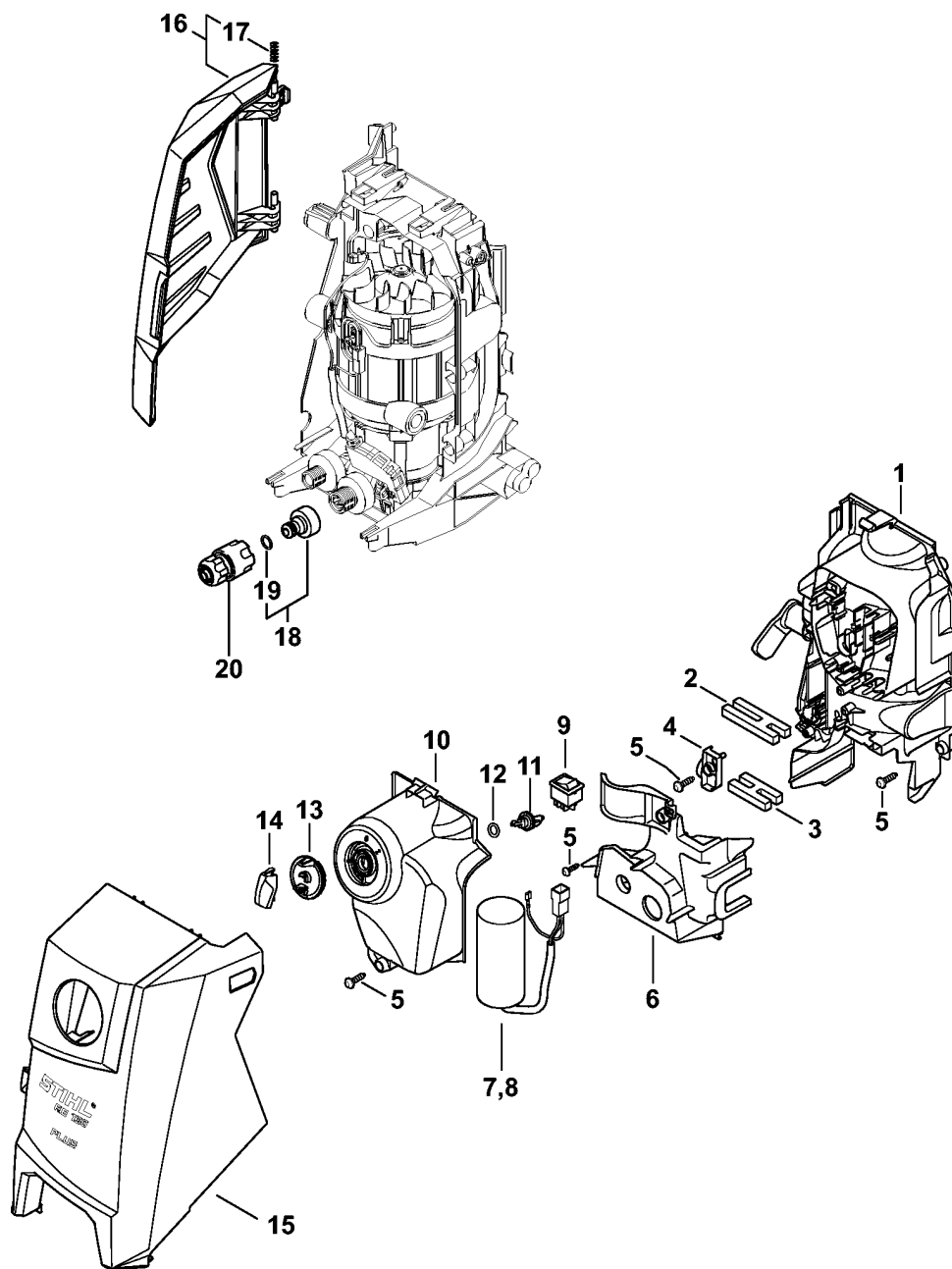


4950-GET-0006-A1

Ходовая тележка

Ссылка №	Код артикула	К-во	Наименование
1	4950 791 3500	1	Рама
2	4950 792 2400	1	Кабеледержатель
3	9074 478 4129	12	Винт с цилиндрической головкой P5x18
4	4950 791 5400	1	Держатель
5	4950 798 1700	1	Основание
6	4950 502 0800	1	Очистительная игла
7	4950 791 7002	1	Ось
8	4950 791 3600	2	Колесо
9	4950 704 0302	2	Колпак колеса
10	9991 003 1145	2	Зажимное кольцо
11	4950 790 5101	1	Защитное прикрытие RE 110/120
12	4950 760 8901	1	Регулирующий элемент
13	4950 791 4900	1	Рама рукоятки
14	4950 791 8300	2	Гайка
15	9110 318 0630	2	Винт с плоской головкой ISO7045-M4-10-8-
16	4950 792 6300	1	Держатель шланга
17	9074 478 4127	2	Винт с цилиндрической головкой P5x22
18	0000 967 7519	1	Предупреждающая надпись (1)

(1) RE 110



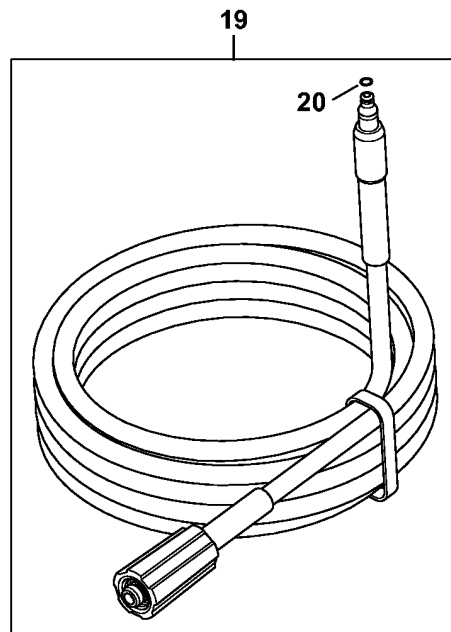
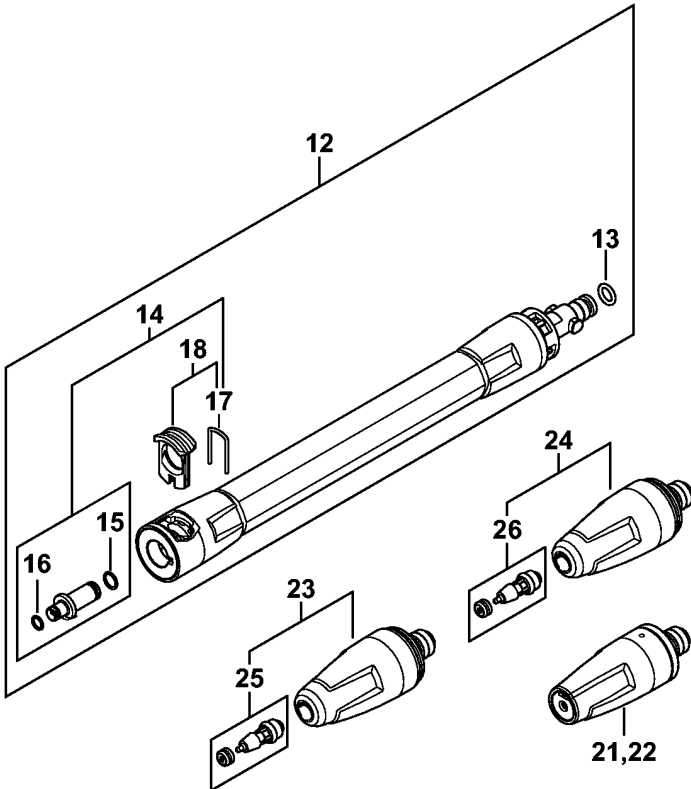
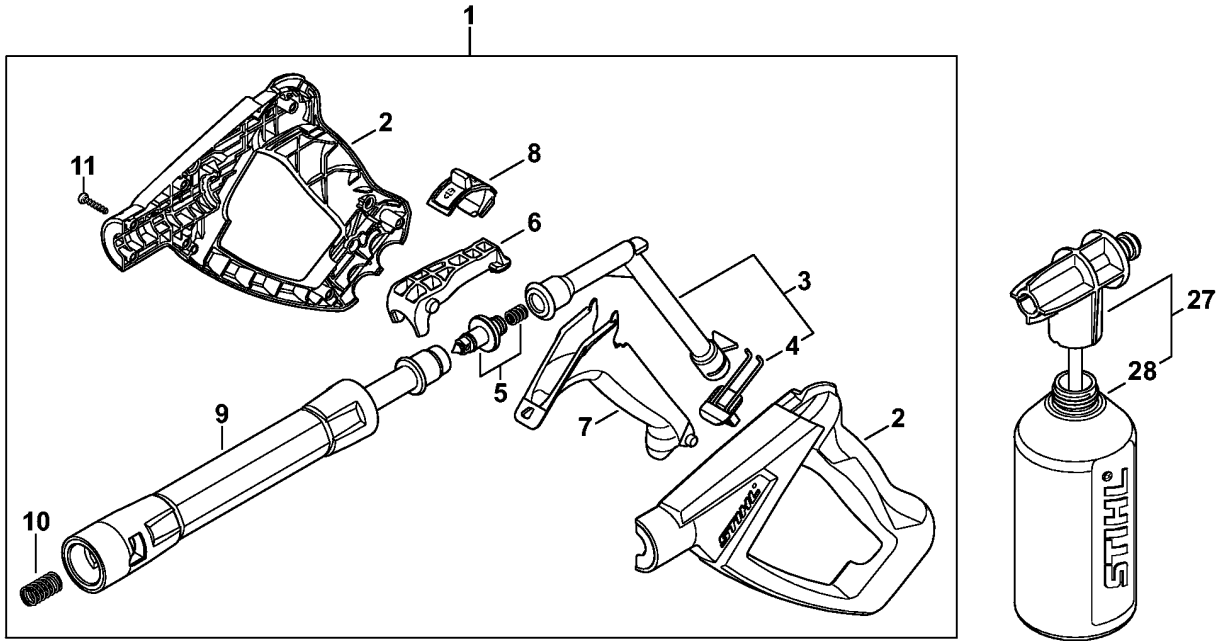
4950-GET-0007-A1

Воздухопровод, Защитный колпак, Корпус выключателя

Ссылка №	Код артикула	К-во	Наименование	Включая
1	4950 602 2200	1	Воздухопровод	
2	4950 799 0200	1	Уплотнительная планка	
3	4950 799 0202	1	Уплотнительная планка	
4	4950 431 2500	1	Скоба для крепления кабелей	
5	9074 478 4129	8	Винт с цилиндрической головкой P5x18	
6	4950 706 0700	1	Защитное покрытие RE 110/120	
7	4950 605 1000	1	Конденсатор 220-240V/50, 60 Hz, 1,7 kW (1)	
8	4950 605 1002	1	Конденсатор 120-127V/60 Hz, 1,4 kW (1)	
9	4950 430 0504	1	Выключатель	
10	4950 432 1000	1	Корпус выключателя	
11	4950 435 4100	1	Контактный кулачок	
12	9645 945 7576	1		
13	4950 435 1000	1	Поворотная рукоятка	
14	4950 706 4102	1	Колпачок	
15	4950 700 2100	1	Защитный кожух RE 110	
16	4950 700 8900	1	Крышка	17
17	0000 997 2026	1	Нажимная пружина	
18	4950 700 7300	1	Патрубок для присоединения шланга (1)	19
19	9645 945 1072	1	RDR N 11,5x2,65 EPDM65	
20	4950 500 6700	1	Муфта (1)	

(1) RE 110

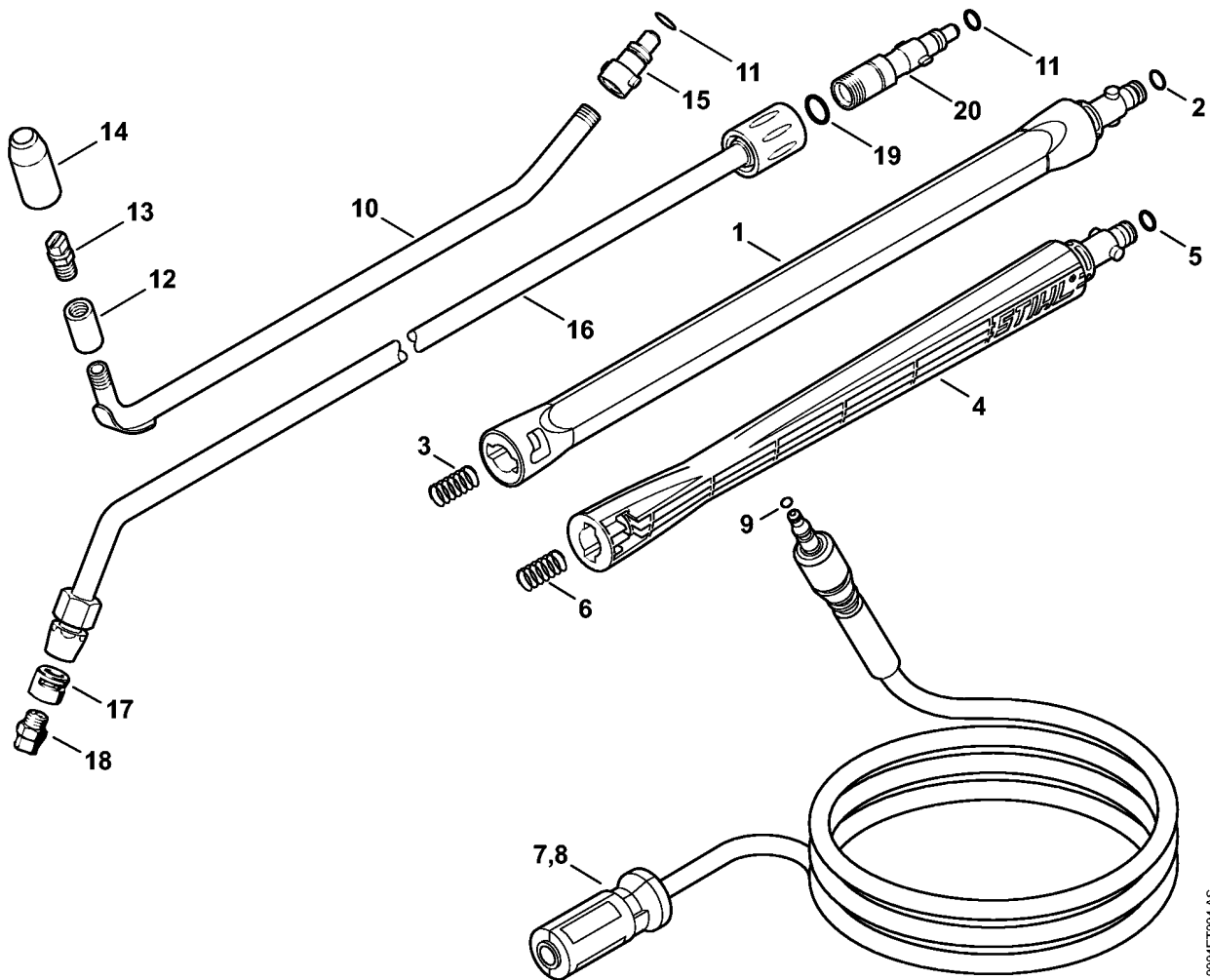
Пистолет-распылитель - Стальная трубка



4950-GET-0009-A1

Пистолет-распылитель - Стальная трубка

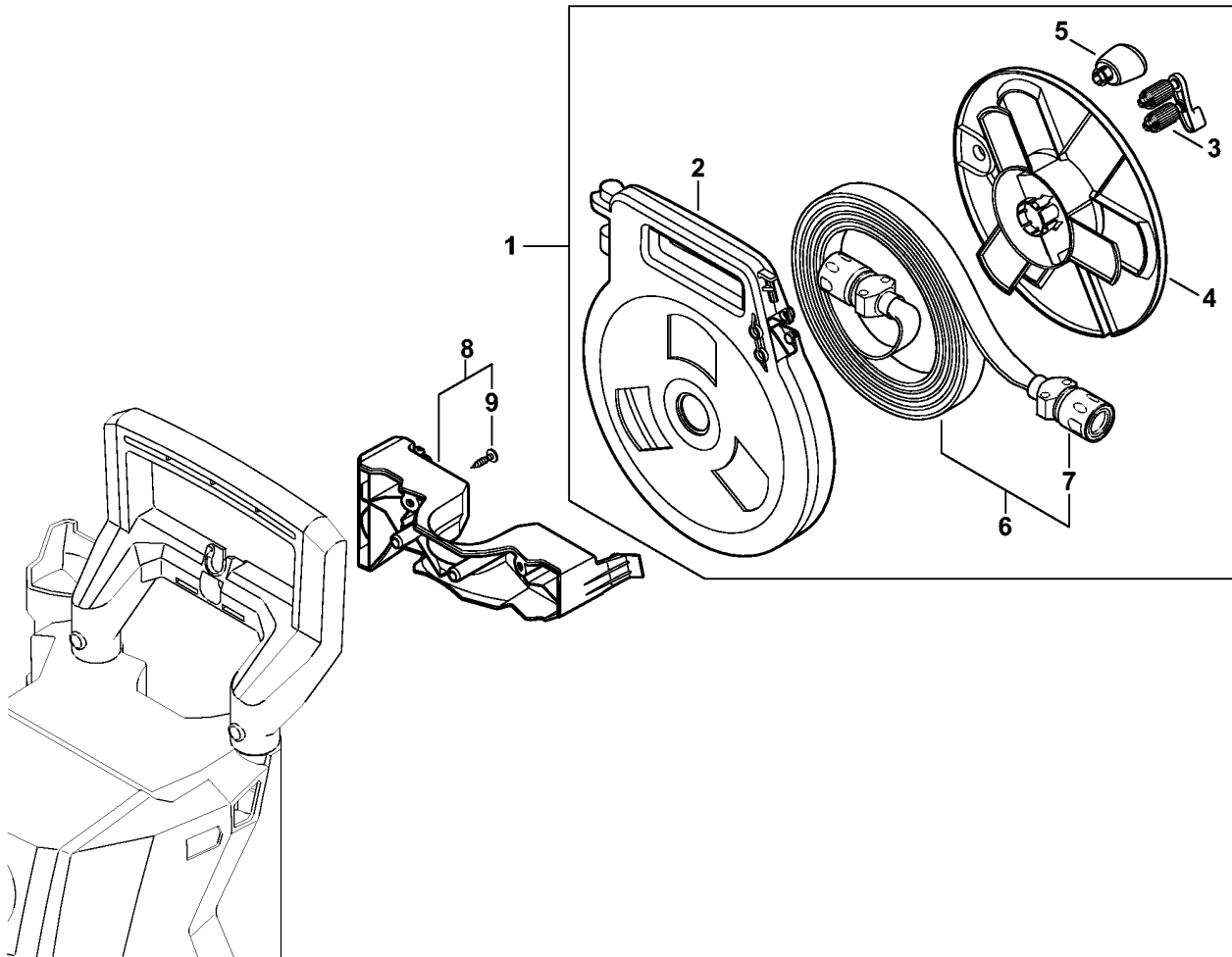
Ссылка №	Код артикула	К-во	Наименование	Включая
1	4950 500 1312	1	Пистолет-распылитель	2 - 11
2	4950 500 6604	1	Рукоятка	
3	4950 500 2200	1	Коленчатая труба	4
4	4950 530 0300	1	Пружинящая кнопка	
5	4950 500 0601	1	Клапан	
6	4950 502 1502	1	Рычаг	
7	4950 502 1501	1	Рычаг	
8	4950 502 1600	1	Предохранительный рычаг	
9	4950 500 1100	1	Напорная труба	
10	4950 502 2000	1	Пружина	
11	9074 477 2308	7	Винт с цилиндрической головкой IS-P3x15	
12	4950 500 0900	1	Струйная трубка	13 - 18
13	9645 951 7512	1	RDR N9,19x2,62-NBR90	
14	4950 500 6309	1	Сопло	15 - 17
15	9645 951 7508	1	RDR N9,0x1,25-NBR90	
16	9645 951 7470	1	Резьбовая пробка N7x1,2-NBR90	
17	4950 505 0910	1	Хомутик	
18	4950 530 0100	1	Заслонка	17
19	4950 500 0800	1	Высоконапорный шланг, DN 6, 7 м, текстиль	20
20	9645 951 3076	1	Круглое уплотнительное кольцо 5,1 x 1,6	
21	4950 530 0002	1	Плоскоструйная форсунка 120 / 127 V (1)	
22	4950 530 0003	1	Плоскоструйная форсунка BR (127 V, 220 V), MX, CA (1)	
23	4950 500 1604	1	Роторная форсунка 120 / 127 V (1)	25
24	4950 500 1606	1	Роторная форсунка BR (127 V, 220 V), MX, CA (1)	26
25	4950 007 1004	1	Комплект (1)	
26	4950 007 1002	1	Комплект (1)	
27	4950 500 5600	1	Распылительный набор	28
28	4950 507 0100	1	Бутылка с чистящим средством	



0004ET004 AS

Принадлежности

Ссылка №	Код артикула	К-во	Наименование	Включая
1	4900 500 0303	1	Удлинительная труба (B)	2, 3
2	9645 948 7490	1	Круглое уплотнительное кольцо 9 x 2,6 (B)	
3	4915 505 0104	1	Пружина (B)	
4	4900 500 0302	1	Удлинительная труба (B)	5, 6
5	9645 948 7501	1	Круглое уплотнительное кольцо 9,3 x 2,4 (B)	
6	4915 505 0102	1	Пружина (B)	
7	4915 500 0829	1	Шланг высокого давления, DN 6, 7 м, текстиль (B)	9
8	4915 500 0836	1	Шланг высокого давления DN 6, 9 м, сталь (B)	9
9	9645 951 3076	1	Круглое уплотнительное кольцо 5,1 x 1,6 (B)	
10	4900 500 1902	1	Струйная трубка, согнутая под углом (B)	11 - 15
11	9645 945 7497	1	Круглое уплотнительное кольцо 9,6 x 2,4 (B)	
12	4900 503 1500	1	Трубная муфта (B)	
13	4900 502 1001	1	Сопло (B)	
14	4900 502 0901	1	Защитный колпачок (B)	
15	4900 500 6700	1	Муфта (B)	
16	4900 500 1903	1	Струйная трубка, согнутая под углом (B)	11, 17 - 20
17	4900 502 0900	1	Защитный колпачок (B)	
18	4900 502 1033	1	Сопло 2506 (B)	
19	9645 945 7501	1	Круглое уплотнительное кольцо 9,3 x 2,4 (B)	
20	4915 500 6702	1	Муфта (B)	11

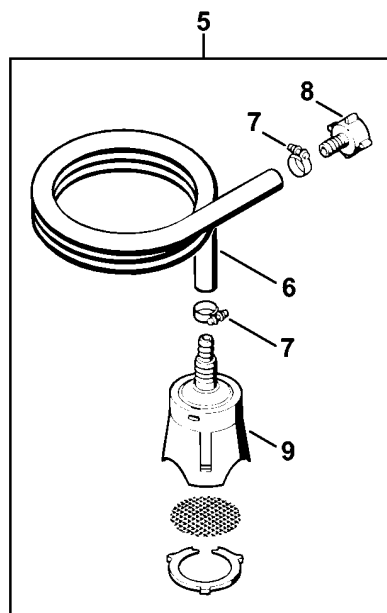
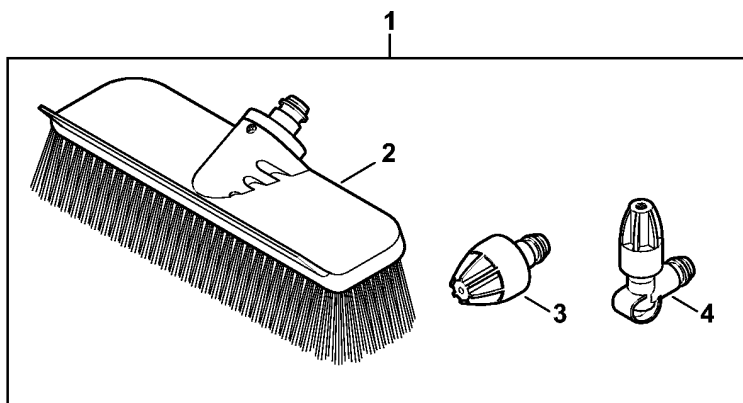
Плоский шланг с кассетой

4850-GET-0011-A0

Плоский шланг с кассетой

Ссылка №	Код артикула	К-во	Наименование	Включая
1	4900 500 8600	1	Плоский шланг с кассетой 12 м (B)	2 - 7
2	4900 500 8800	1	Кассета (B)	
3	4900 500 6801	1	Направляющая (B)	
4	4900 501 1701	1	Барабан (B)	
5	4768 791 0200	1	Рукоятка (B)	
6	4900 500 8700	1	Плоский шланг 12 м (B)	7
7	4900 500 6705	2	Муфта (B)	
8	4950 790 5400	1	Держатель (B)	9
9	9074 478 4127	2	Винт с цилиндрической головкой P5x22 (B)	

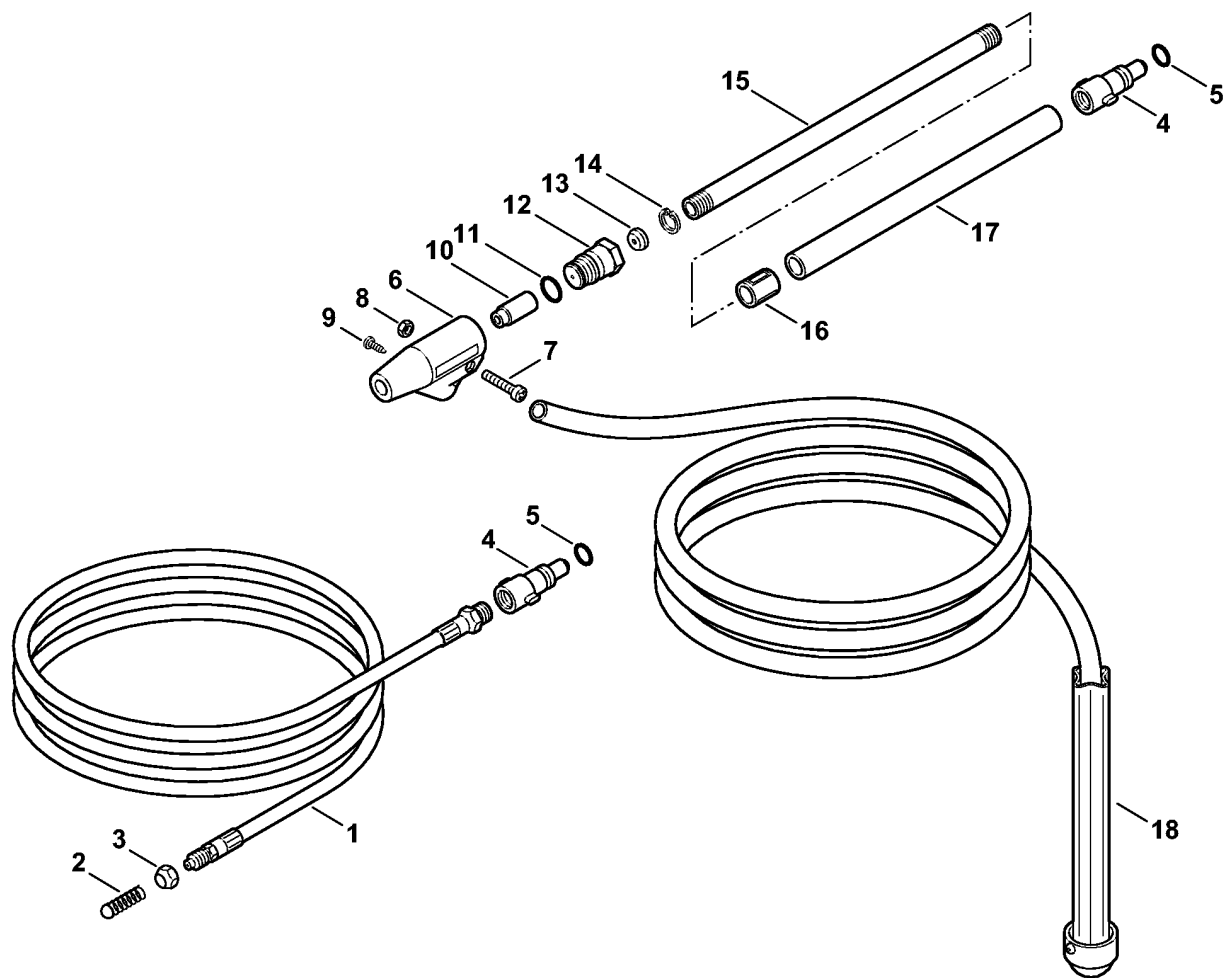
Мочная щётка - Всасывающий шланг



4850-GET-0030-A0

Моечная щётка - Всасывающий шланг

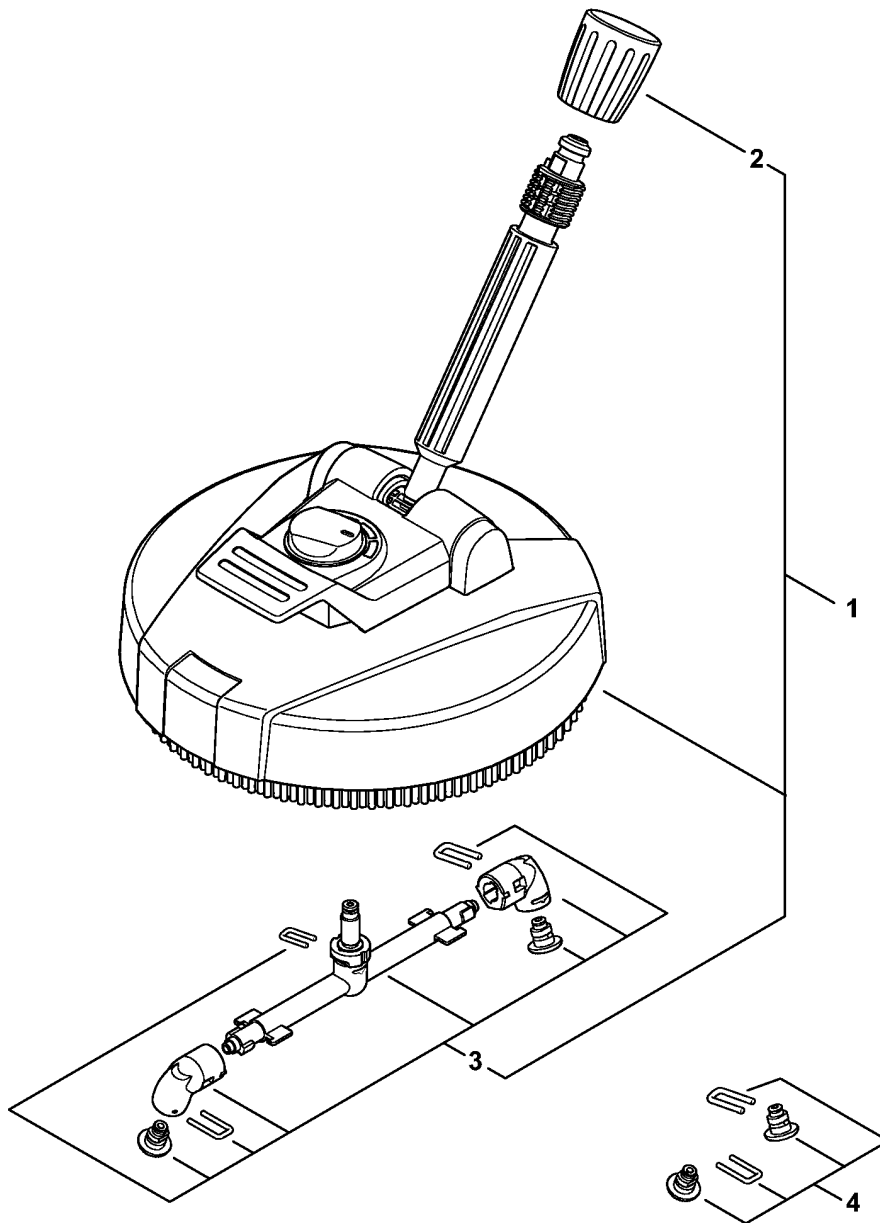
Ссылка №	Код артикула	К-во	Наименование	Включая
1	4900 500 6100	1	Комплект для мойки автомобиля (B)	2 - 4
2	4900 500 6000	1	Плоская моечная щетка (B)	
3	4900 500 6305	1	Сопло (B)	
4	4900 500 6306	1	Сопло, согнутое под углом (B)	
5	4900 500 0500	1	Всасывающий шланг (B)	6 - 9
6	4706 678 1150	1	Шланг 1/2" x 1 м (B)	
7	9771 021 1500	2	Скоба для шланга 16-25 (B)	
8	4900 500 0100	1	Патрубок для присоединения шланга (B)	
9	4900 500 2400	1	Всасывающая головка (B)	



669ET019 GM

Комплект для чистки труб, Мокроструйное устройство

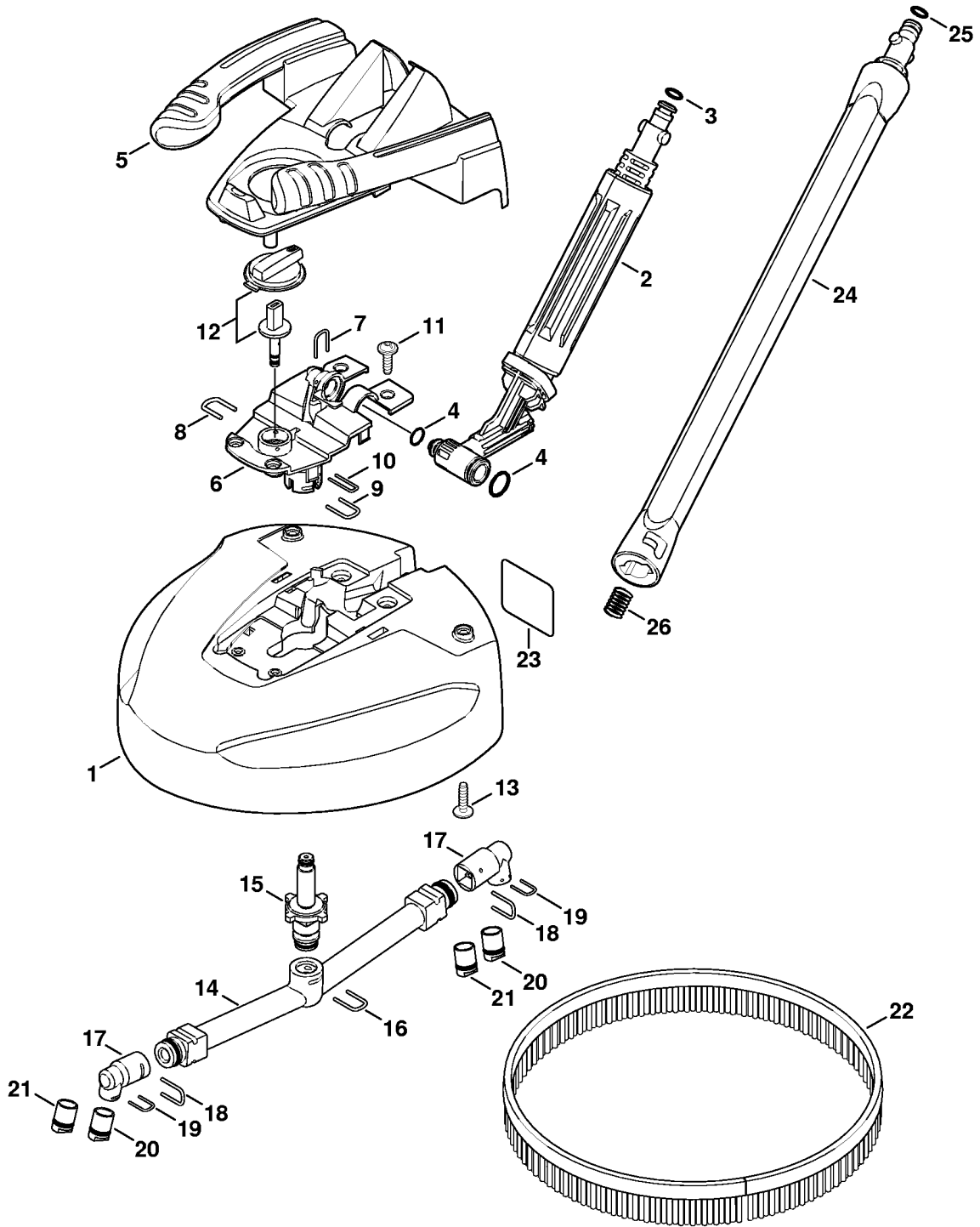
Ссылка №	Код артикула	К-во	Наименование	Включая
1	4900 500 8000	1	Комплект для чистки труб 15 м (B)	2 - 5
2	4900 500 6800	1	Направляющая (B)	
3	4900 503 0201	1	Накидная гайка (B)	
4	4900 500 6700	1	Муфта (B)	
5	9645 945 7497	1	Круглое уплотнительное кольцо 9,6 x 2,4 (B)	
	4900 500 1801	1	Устройство для пескоструйной очистки (B)	6 - 18
6	4900 500 2800	1	Корпус сопла (B)	7 - 10
7		1	Винт (B,D)	
8		1	Шестигранная гайка (B,D)	
9		1	Винт (B,D)	
10	4900 502 1002	1	Сопло (B) 5 шт.	
11	9645 945 7522	1	Круглое уплотнительное кольцо 11 x 2 (B)	
12	4900 502 1012	1	Сопло (B)	
13	4900 502 1011	1	Сопло (B)	
14	4900 505 0300	1	Пружинное стопорное кольцо (B)	
15	4900 504 0401	1	Труба (B)	
16	4900 503 2301	1	Втулка (B)	
17	4900 501 0601	1	Шланг рукоятки (B)	
18	4900 500 5201	1	Шланг (B)	



4915-GET-0001-A0

Очиститель поверхностей RA 82

Ссылка №	Код артикула	К-во	Наименование	Включая
1	4900 500 3903	1	Очиститель поверхностей RA 82 (B)	2, 3
2	4915 711 2600	1	Зажимная гайка (B)	
3	4915 500 4900	1	Ротор (B)	
4	4915 500 6351	1	Сопло (B)	

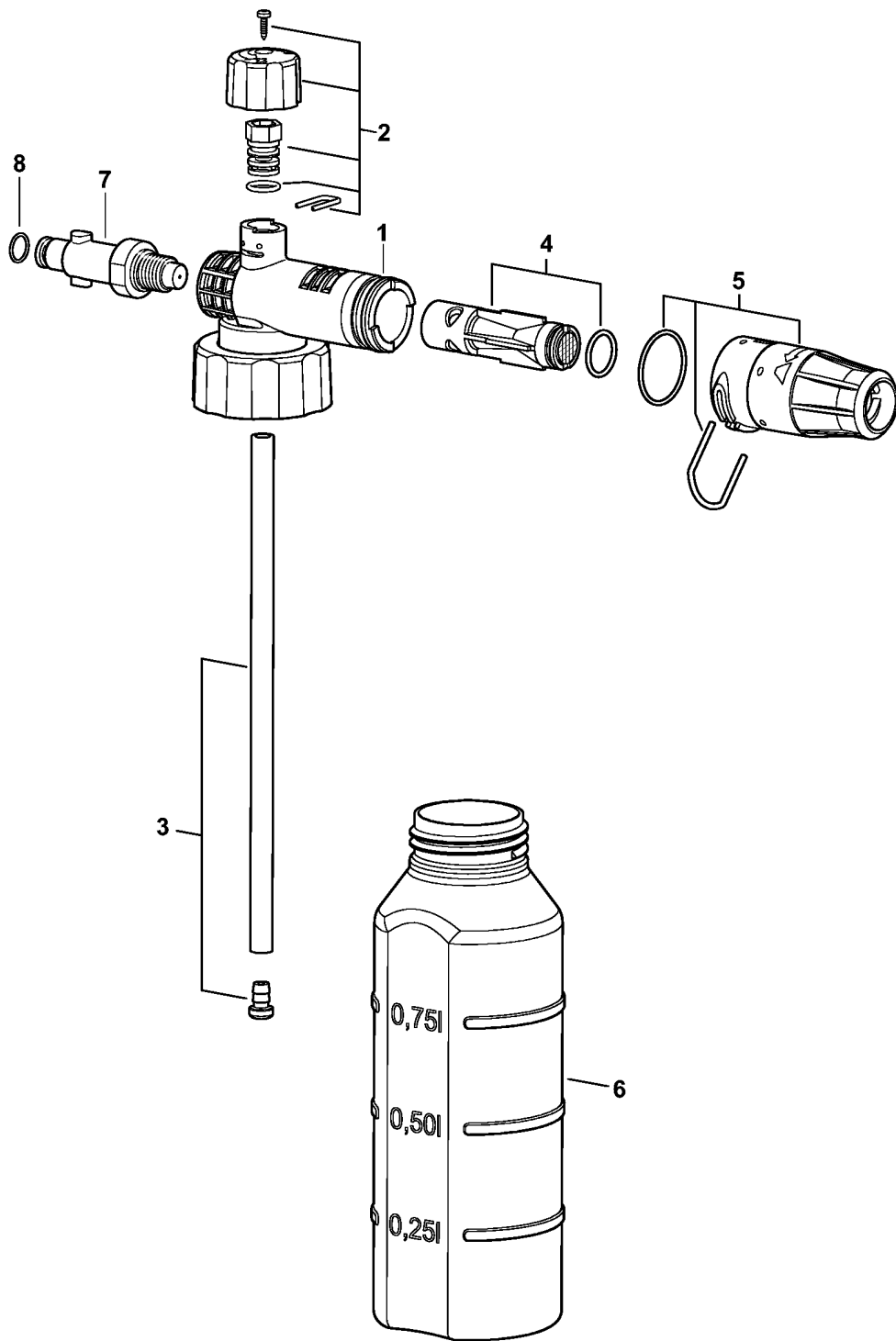


650ET006 GM

Очиститель поверхностей RA 101

Ссылка №	Код артикула	К-во	Наименование	Включая
1	4900 500 3902	1	Очиститель поверхностей RA 101 (B)	2 - 26
2	4900 500 0704	1	Шарнир (B)	3, 4
3	9645 948 7501	1	Круглое уплотнительное кольцо 9,3 x 2,4 (B)	
4	4900 007 1051	1	Набор уплотнений (B)	
5		1	Защитное прикрытие (B,D)	
6	4900 500 7800	1	Защитное прикрытие (B)	7 - 11
7	4900 505 0904	1	Фиксатор (B)	
8	4900 505 0902	1	Фиксатор (B)	
9	4900 505 0901	1	Фиксатор (B)	
10	4900 505 0903	1	Фиксатор (B)	
11	9104 007 4281	4	Винт с цилиндрической головкой IS-P5 x 18 (B)	
12	4900 500 7700	1	Поворотная рукоятка (B)	
13	9104 007 4281	6	Винт с цилиндрической головкой IS-P5 x 18 (B)	
14	4900 500 4901	1	Ротор (B)	15 - 21
15		1	Регулировочный клапан (B,D)	
16	4900 505 0905	1	Фиксатор (B)	
	4900 500 6351	2	Комплект - Сопла (B)	17 - 21
17		1	Держатель распылителя (,D)	
18	4900 505 0906	1	Фиксатор (B)	
19	4900 505 0905	1	Фиксатор (B)	
20		1	Сопло (1 точка) (B,D)	
21		1	Сопло (2 точки) (,D)	
22	4900 504 0502	1	Щетиновое кольцо (B)	
23	0000 967 3745	1	Табличка с предупредительной надписью (B)	
24	4915 500 0931	1	Струйная трубка (B)	25, 26
25	9645 948 7490	1	Круглое уплотнительное кольцо 9 x 2,6 (B)	
26	4915 505 0104	1	Пружина (B)	

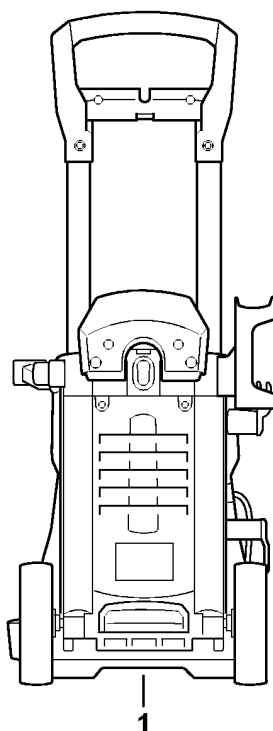
Пенная насадка



4915-GET-0002-A0

Пенная насадка

Ссылка №	Код артикула	К-во	Наименование	Включая
1	4915 500 9600	1	Пенная насадка (B)	2 - 8
2	4915 512 3000	1	Регулировочный винт (B)	
3	4925 703 1600	1	Шланг (B)	
4	4925 502 1015	1	Сопло (B)	
5	4915 502 0900	1	Защитный колпачок (B)	
6	4915 507 0102	1	Бутылка с чистящим средством (B)	
7	4915 503 0101	1	Соединительная деталь (B)	
8	9645 948 7501	1	Круглое уплотнительное кольцо 9,3 x 2,4 (B)	



4850-GET-0010-A0

Заводской номер агрегата

Ссылка №	К-во	Наименование
1	1	Положение агрегата номер (D)
