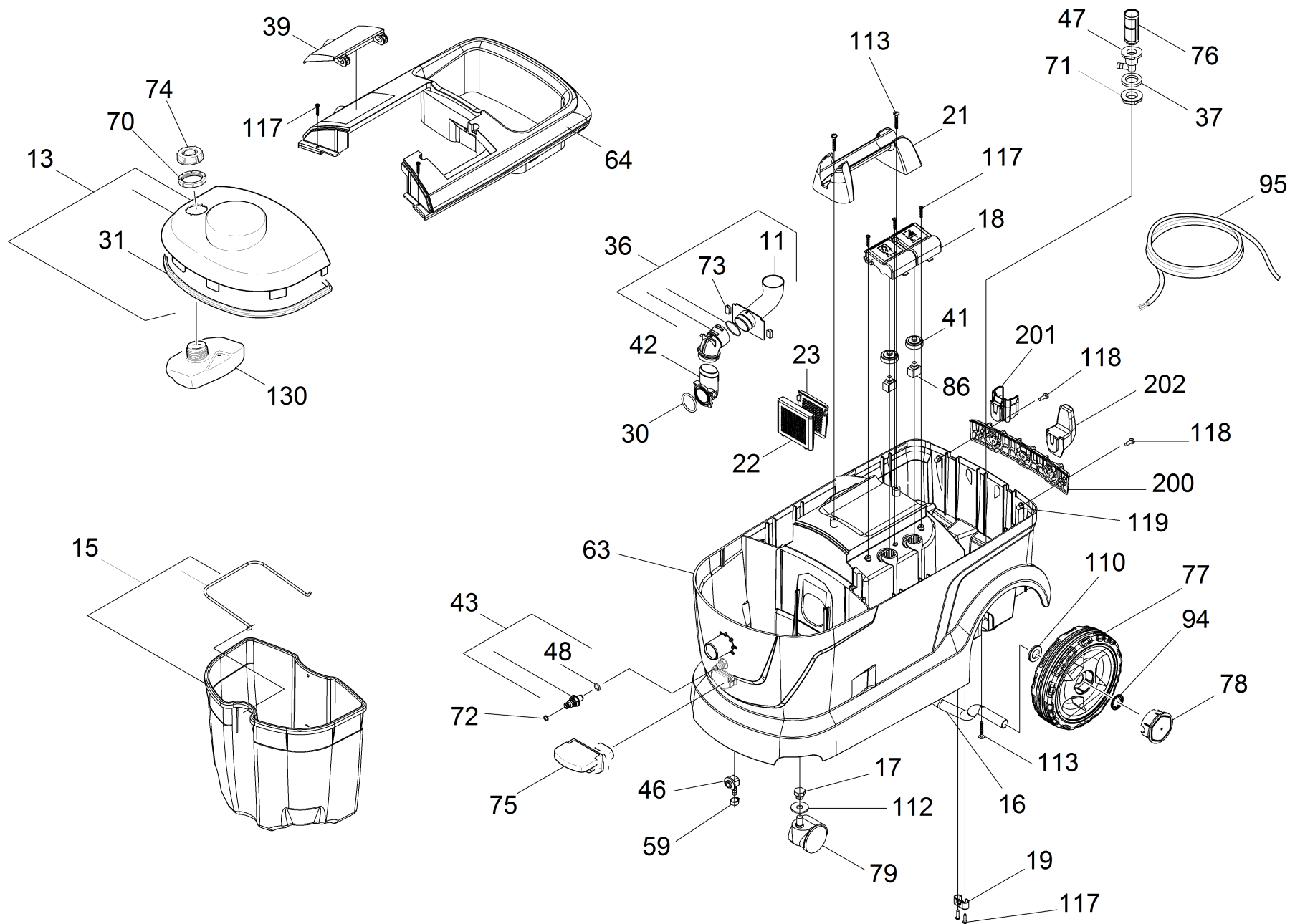


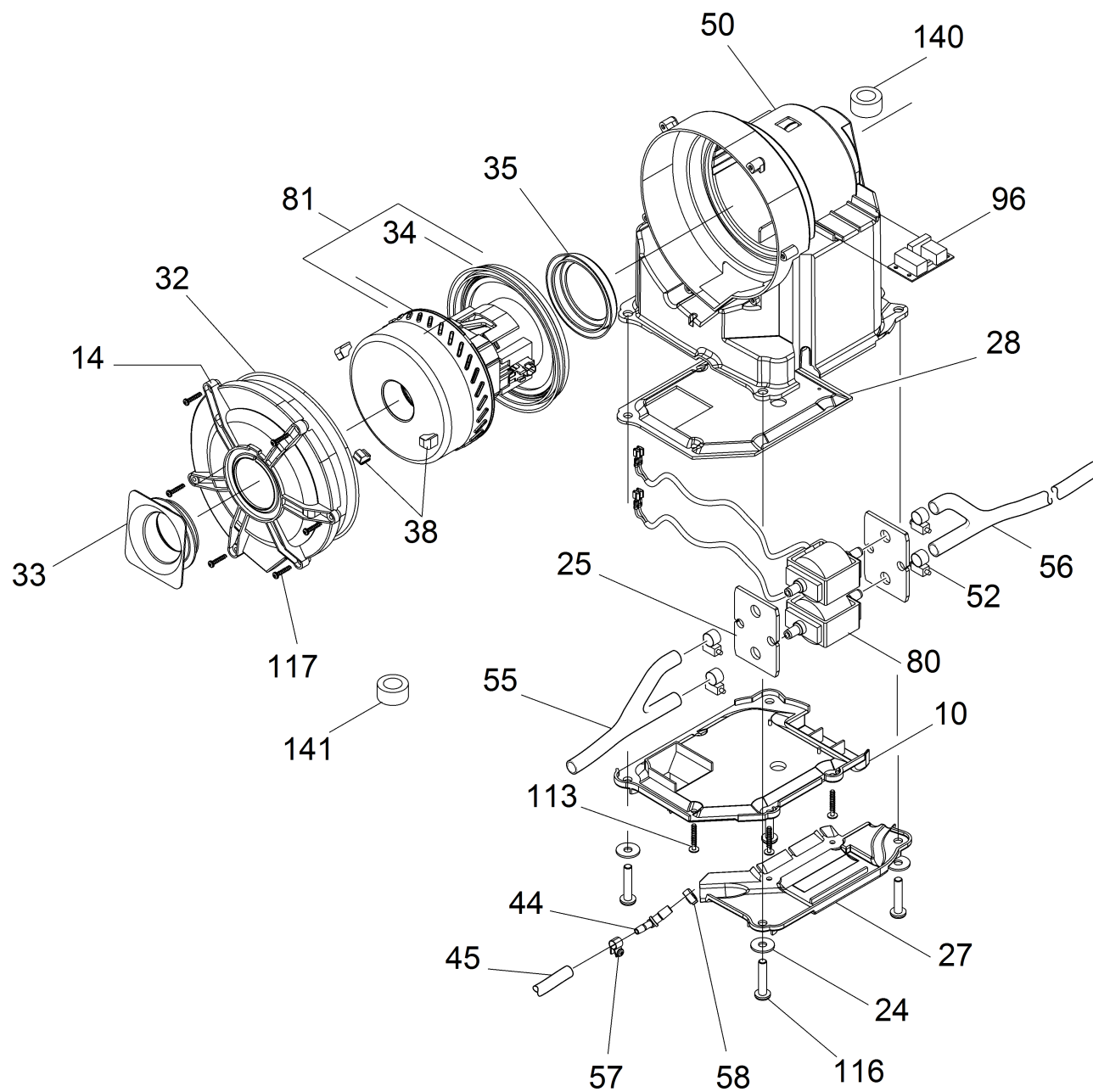
Список запасных частей

(1.193-121.0) Puzzi 10/2 Adv *EU

Содержание

Puzzi 10/2 Adv *EU (1.193-121.0)	3
300 Принадлежности	8
5 Дозатор пеногасителя (4.006-907.0)	10
20 Форсунка для коврового покрытия гибко уп (4.130-055.0)	12
10 Комплект сопел (2.884-546.0)	14





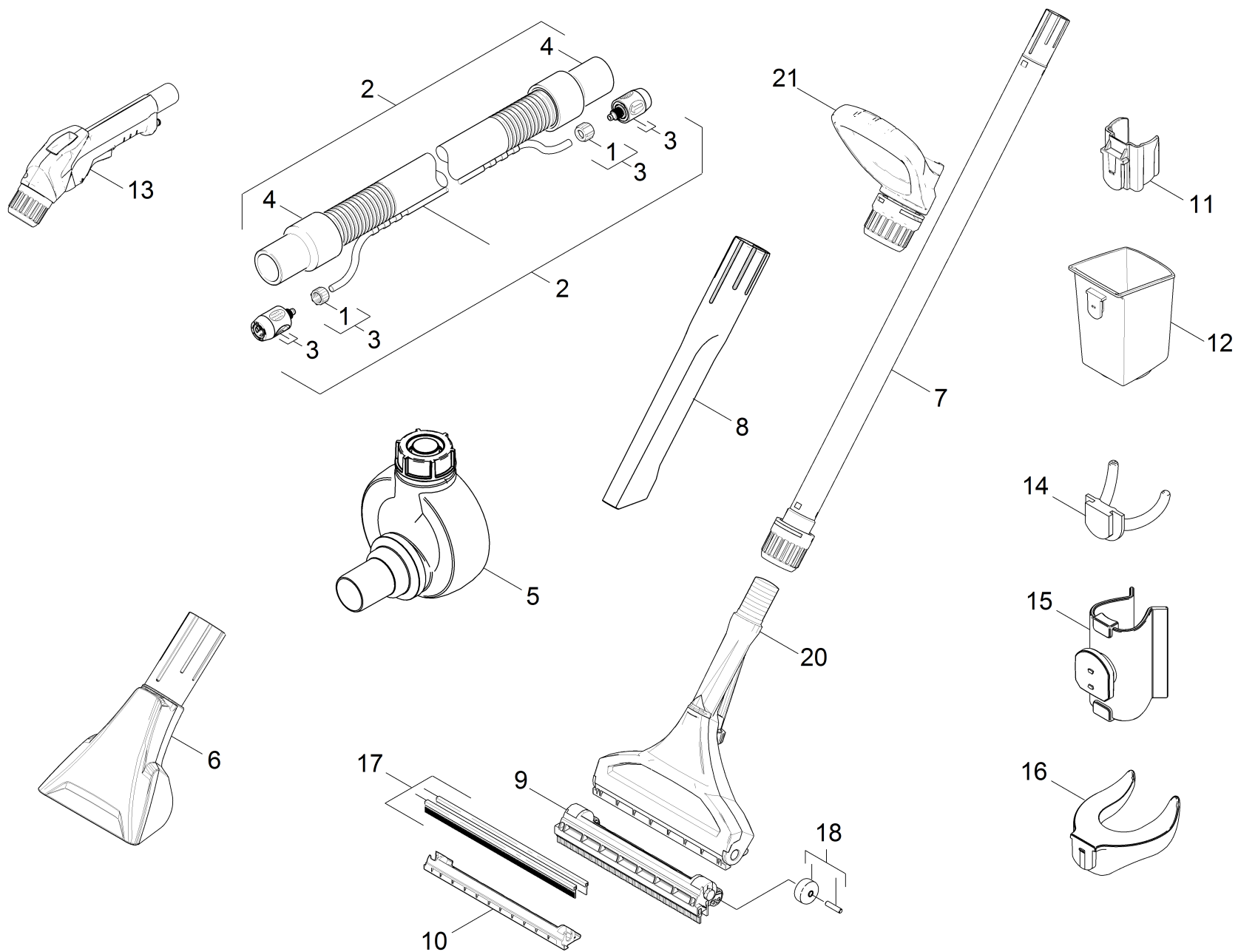
POS	Артикульный №	Описание	Количество	Единица
10	5.033-096.0	Крышка большая	1.000	ST
11	4.031-070.0	Колено в сборе	1.000	ST
13	4.063-631.0	Крышка в сборе	1.000	ST
14	5.063-747.0	Крышка турбины	1.000	ST
15	4.070-298.0	Бак в сборе - только на замену	1.000	ST
16	5.105-252.0	Ось	1.000	ST
17	5.110-659.0	Втулка	2.000	ST
18	4.324-021.0	Клавиша в сборе серая	1.000	ST
19	5.034-505.0	Бугель кабеля	1.000	ST
21	5.321-517.0	Ручка	1.000	ST
22	5.734-089.0	Фильтр	1.000	ST
23	5.734-087.0	Сетчатый фильтр	1.000	ST
24	5.363-397.0	Уплотнительное кольцо	4.000	ST
25	5.031-468.0	Подшипник насоса	2.000	ST
27	5.031-461.0	Крышка малая	1.000	ST
28	5.364-233.0	Плоское уплотнение	1.000	ST
30	9.478-007.0	Уплот.кольцо кругл сечения 29,5X3 NBR 70	1.000	ST
31	5.363-390.0	Прокладка крышки	1.000	ST
32	6.273-162.0	Элемент из пористой резины	1.000	ST
33	5.363-392.0	Прокладка	1.000	ST
34	5.363-393.0	Прокладка	1.000	ST
35	5.363-395.0	Прокладка	1.000	ST
36	4.031-070.0	Колено в сборе	1.000	ST
37	5.363-108.0	Уплотнительное кольцо	1.000	ST
38	5.363-405.0	Прокладка	3.000	ST
39	5.063-758.0	Крышка RM	1.000	ST
41	5.394-461.0	Защитный элемент	2.000	ST
42	5.402-605.0	Всасывающий патрубок	1.000	ST
43	4.409-001.0	Ниппель в сборе	1.000	ST
44	5.409-261.0	Ниппель	1.000	ST
45	6.390-220.0	Шланг DN 6,5	1.000	ST
46	5.443-437.0	Шланговый ниппель	1.000	ST
47	5.443-246.0	Шланговый ниппель	1.000	ST

Puzzi 10/2 Adv *EU (1.193-121.0)

POS	Артикульный №	Описание	Количество	Единица
48	6.362-797.0	Кольцо круглого сечения 9,0 x 2,0	1.000	ST
50	5.605-290.0	Турбина корпуса	1.000	ST
52	6.388-683.0	Хомут для шланга	2.000	ST
55	5.031-524.0	Тройник	1.000	ST
56	5.031-523.0	Тройник	1.000	ST
57	6.388-555.0	Хомут для шланга 9,0 мм	1.000	ST
58	6.388-701.0	Хомут для шланга с вкладышем 13,3	1.000	ST
59	6.389-992.0	Хомут для шланга	1.000	ST
63	4.071-353.0	Емкость заменитель RAL 3020	1.000	ST
64	5.013-084.0	Воронка для заливки чистящего средства	1.000	ST
70	5.310-119.0	Гайка	1.000	ST
71	6.310-004.0	Шестигранная гайка G1/2""	1.000	ST
72	2.889-246.0	Набор колец 6,75X 1,78	1.000	ST
73	6.373-081.0	U-образная скоба 4,5-5 мм	2.000	ST
74	6.394-106.0	Резьбовая крышка	1.000	ST
75	6.646-401.0	Штепсельная розетка 250 В	1.000	ST
76	6.414-027.0	Фильтр	1.000	ST
77	5.515-377.0	Колесо	2.000	ST
78	5.392-980.0	Колпак колеса небольшой	2.000	ST
79	6.435-039.0	Поворотный ролик	2.000	ST
80	6.473-376.0	Насос с качающимся поршнем 230 В - GOTEC	2.000	ST
81	4.610-046.0	Всасывающая турбина в сборе	1.000	ST
86	6.630-032.0	Выключатель	2.000	ST
94	6.343-168.0	Стопорная шайба	2.000	ST
95	6.650-363.0	Сетевой кабель Puzzi 10/1	1.000	ST
96	6.682-391.0	Плата	1.000	ST
110	7.312-057.0	Шайба 16-A2 ISO 7090	2.000	ST
112	7.312-285.0	Шайба 10-200HV-A2E ISO7093-1	2.000	ST
113	7.303-086.0	Винт 5x30 -10.9-R2R (K-In6Rd)	8.000	ST
116	6.303-285.0	Винт M8x40	4.000	ST
117	7.303-084.0	Винт 4x25 -10.9-R2R (K-In6Rd)	13.000	ST
118	7.306-217.0	Винт M5X14 -8.8-A2R (IN6RD)	2.000	ST
119	7.311-385.0	Колпачковая гайка M5	2.000	ST

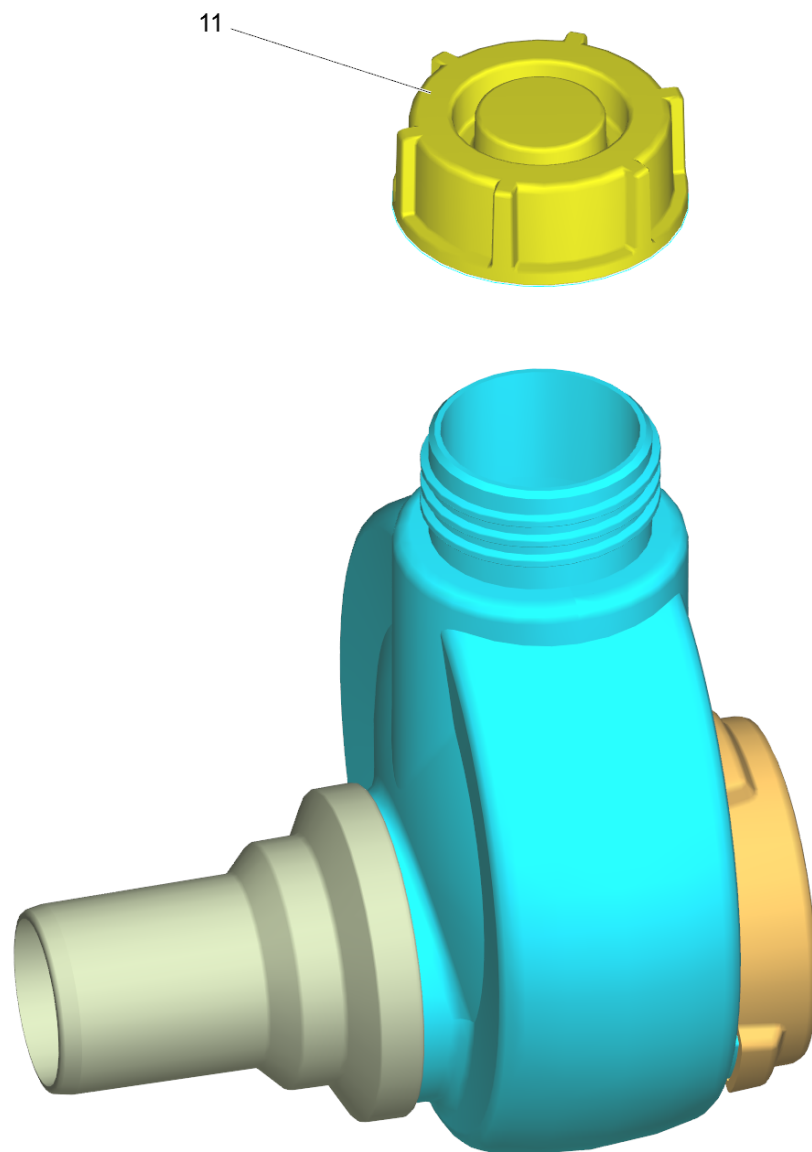
Puzzi 10/2 Adv *EU (1.193-121.0)

POS	Артикульный №	Описание	Количество	Единица
130	5.071-106.0	Бак для пеногасителя	1.000	ST
140	6.614-006.0	Ферритовое кольцо	1.000	ST
141	6.346-043.0	Ферритовое кольцо	1.000	ST
200	5.033-989.0	Держатель принадлежности Puzzi 10/1, Puz	1.000	ST
201	5.037-432.0	Зажим Puzzi RAL 9005	1.000	ST
202	5.037-433.0	Крючок Puzzi Home Base, RAL 9005	1.000	ST
300		Принадлежности	1.000	ST



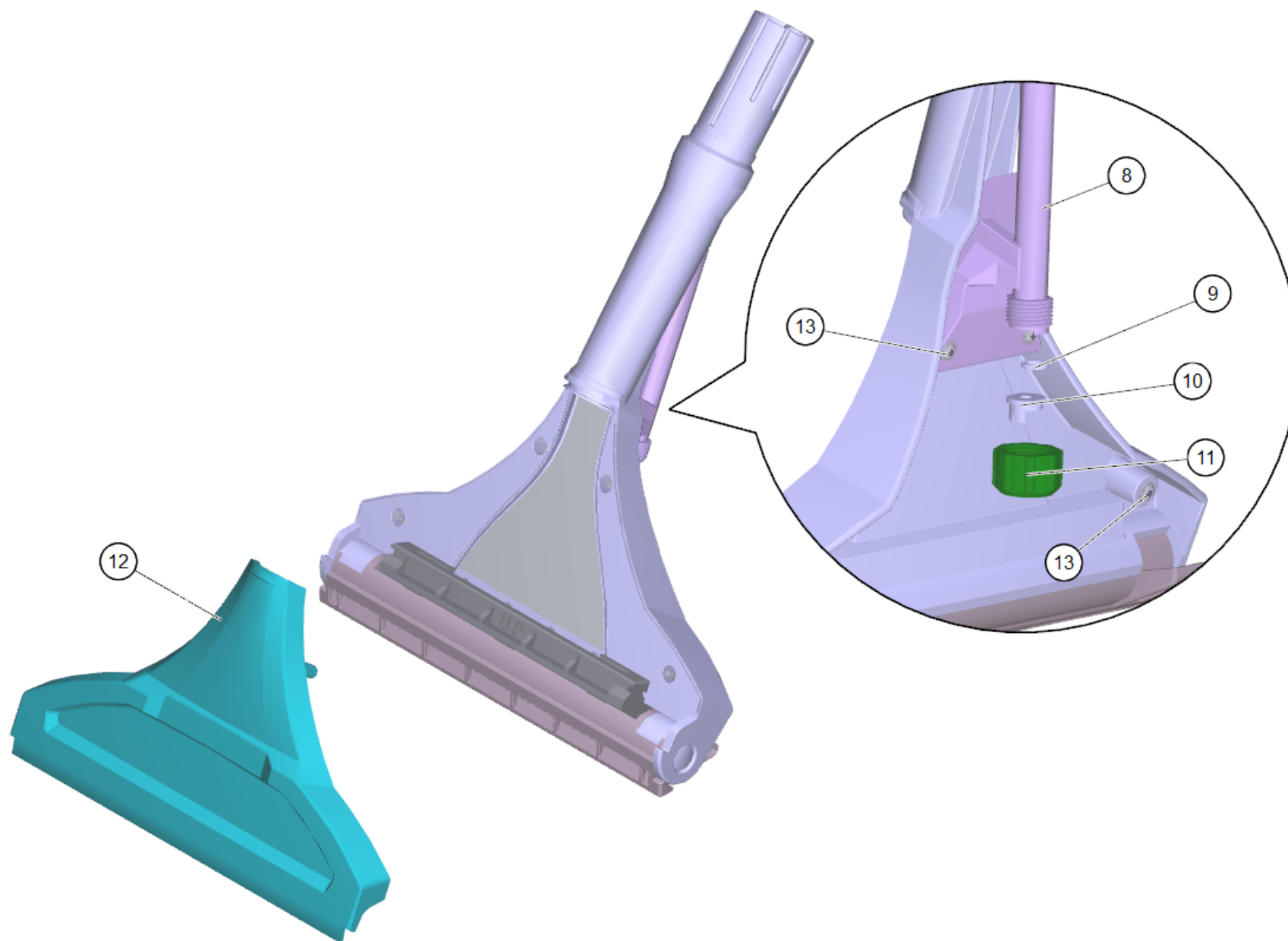
300 Принадлежности

POS	Артикульный №	Описание	Количество	Единица
1	6.388-381.0	Прижимная гайка	2.000	ST
2	6.375-075.0	Всасывающий шланг комплектный чёрный	1.000	ST
3	4.446-011.0	Соединительный шланг синтетический матер	2.000	ST
4	6.906-713.0	Втулка 32	1.000	ST
5	4.006-907.0	Дозатор пеногасителя	1.000	ST
6	4.130-052.0	Форсунка для мягкой набивки комплектный	1.000	ST
7	4.025-184.0	Всасывающая трубка, комплектный упакован	1.000	ST
8	4.130-053.0	Насадка для щелей комплектный упакованны	1.000	ST
9	4.762-600.0	Насадка для твердых поверхностей чёрный	1.000	ST
10	4.777-103.0	Линейка с вакуумными присосками комплект	1.000	ST
11	5.033-990.0	Зажим Puzzi 10/1, Puzzi 10/2	1.000	ST
12	4.070-006.0	Бак для химии	1.000	ST
13	4.130-054.0	Ручка комплектный упакованный	1.000	ST
14	6.980-077.0	Двойной крюк В 40	1.000	ST
15	6.980-078.0	Держатель рукоятки серый	1.000	ST
16	6.980-080.0	Держатель флакона	1.000	ST
17	4.070-089.0	Набор всасывающих полосок 240 мм	1.000	ST
18	4.515-342.0	Ходовой ролик с осью компл.	1.000	ST
20	4.130-055.0	Форсунка для коврового покрытия гибко уп	1.000	ST
21	4.321-486.0	Ручка труба заменитель	1.000	ST



5 Дозатор пеногасителя (4.006-907.0)

POS	Артикульный №	Описание	Количество	Единица
11	6.394-106.0	Резьбовая крышка	1.000	СТ



20 Форсунка для коврового покрытия гибко уп (4.130-055.0)

POS	Артикульный №	Описание	Количество	Единица
8	5.667-001.0	Держатель сопла	1.000	ST
9	6.362-113.0	Кольцо круглого сечения 6,0 x 2,0	1.000	ST
10	2.884-546.0	Комплект сопел	1.000	ST
11	5.310-043.0	Гайка	1.000	ST
12	5.777-016.0	Крышка сопла для ковров 240mm	1.000	ST
13	7.303-117.0	Винт 4x20 -A2-70 (In6Rd)	4.000	ST

10 Комплект сопел (2.884-546.0)

POS	Артикульный №	Описание	Количество	Единица
2	6.362-113.0	Кольцо круглого сечения 6,0 x 2,0	2.000	ST
2	6.362-113.0	Кольцо круглого сечения 6,0 x 2,0	2.000	ST
3	6.415-165.0	Насадка сопла 95G06	1.000	ST
3	6.415-165.0	Насадка сопла 95G06	1.000	ST
4	6.415-166.0	Мундштук сопла	1.000	ST
4	6.415-166.0	Мундштук сопла	1.000	ST