



# PT 6220 (2013)

## ПИЛА БЕНЗИНОВАЯ

АРТИКУЛ: 220 10 4590

РЕЛИЗ: 09.2013

**ДЕТАЛИРОВКА ИЗДЕЛИЯ**

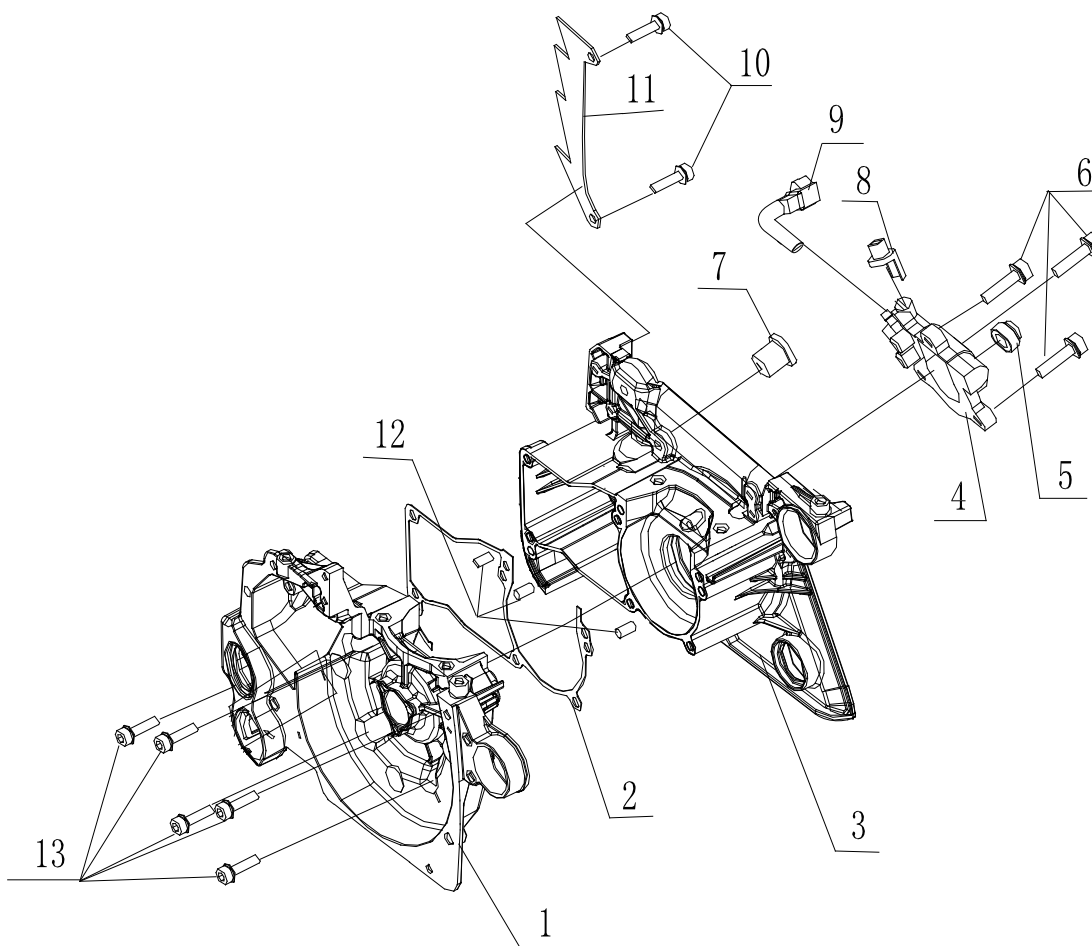
***PATRIOT***



**КАРТЕР 1**

АРТИКУЛ: 220 10 4590

РИСУНОК А

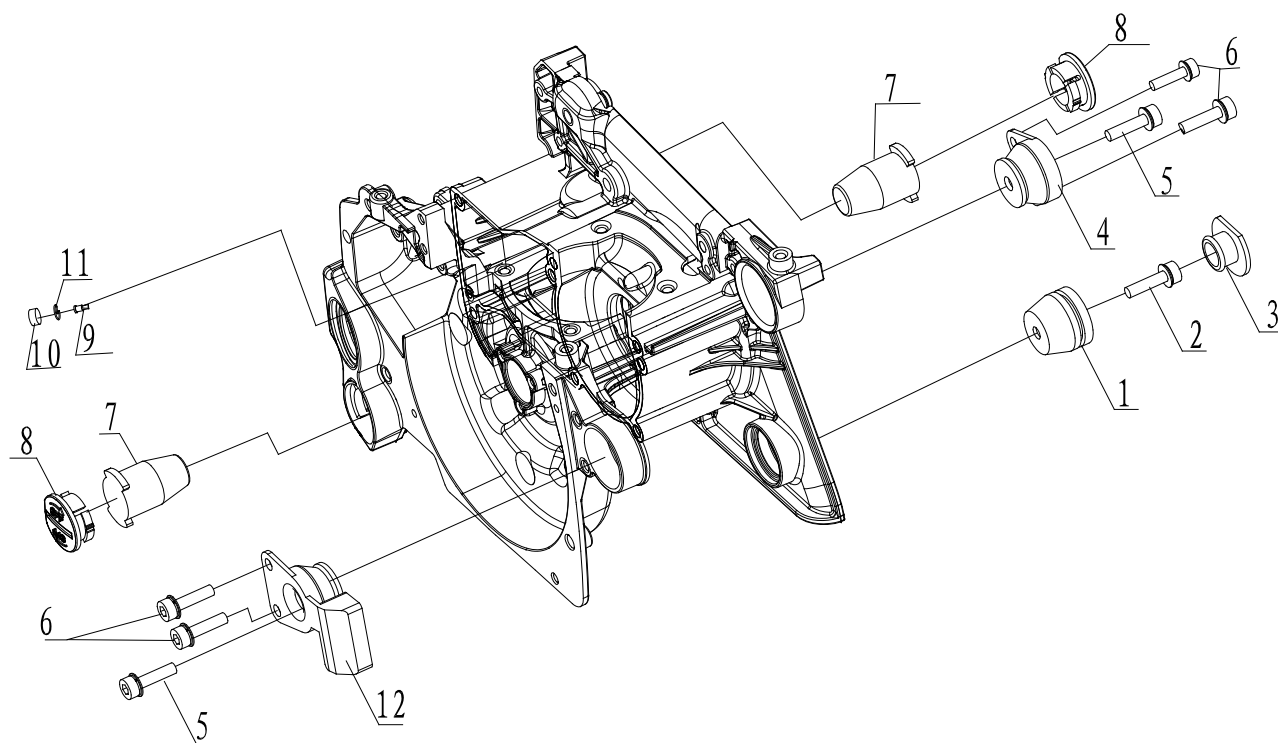


#	АРТИКУЛ	ОПИСАНИЕ	КОЛ-ВО
A1	001 01 0753	Левая часть картера поз. А 1 PT 6220 (2013) (S)	1
A2	001 01 0754	Прокладка картера поз. А 2 PT 6220 (2013) (S)	1
A3	001 01 0755	Правая часть картера поз. А 3 PT 6220 (2013) (S)	1
A4	001 01 0756	Масляный насос поз. А 4 PT 6220 (2013) (S)	1
A5	001 01 0757	Червяк масляного насоса поз. А 5 PT 6220 (2013) (S)	1
A6	001 01 0758	Винт М5*15 поз. А 6 PT 6220 (2013) (S)	3
A7	001 01 0759	Основание для масляного шланга поз. А 7 PT 6220 (2013) (S)	1
A8	001 01 0760	Регулятор масляного насоса поз. А 8 PT 6220 (2013) (S)	1
A9	001 01 0761	Шланг масляный поз. А 9 PT 6220 (2013) (S)	1
A10	001 01 0762	Винт М5*12 поз. А 10 PT 6220 (2013) (S)	2
A11	001 01 0763	Упор в дерево поз. А 11 PT 6220 (2013) (S)	1
A12	001 01 0764	Шплинт соединения картера 5*10 поз. А 12 PT 6220 (2013) (S)	3
A13	001 01 0765	Винт М5*20 поз. А 13 PT 6220 (2013) (S)	5

**КАРТЕР 2**

АРТИКУЛ: 220 10 4590

РИСУНОК В



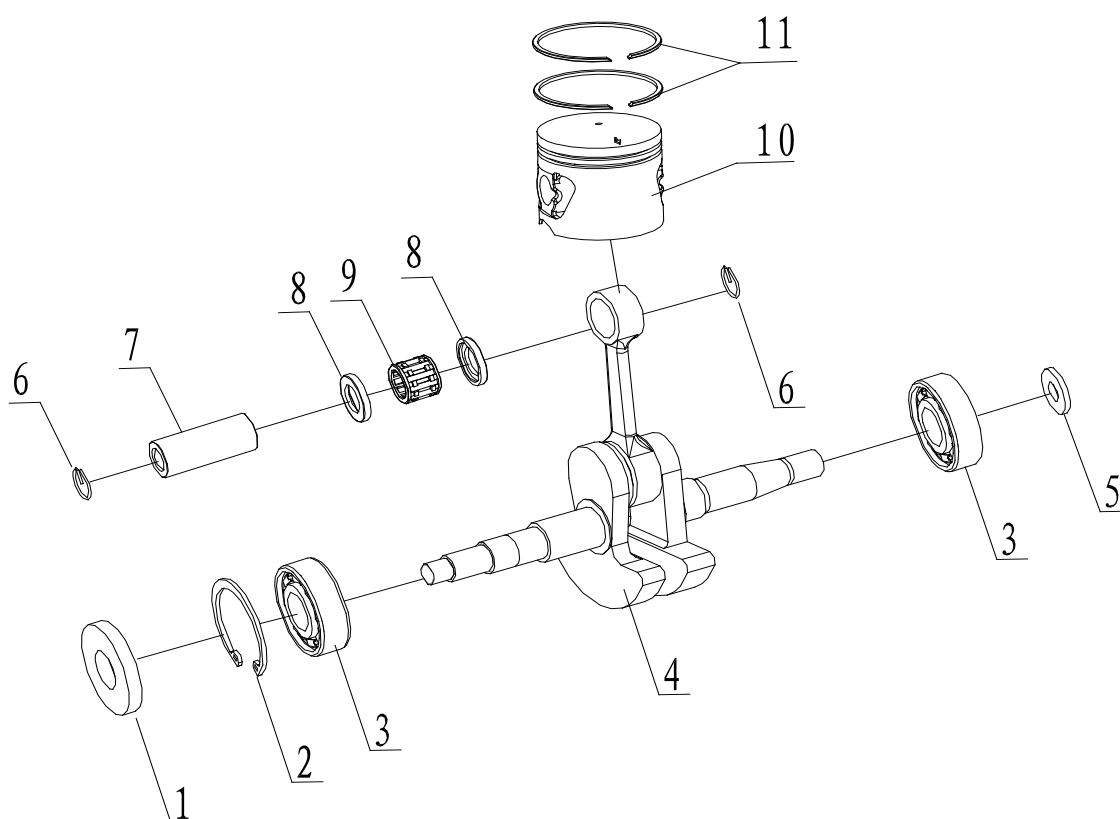
#	АРТИКУЛ	ОПИСАНИЕ	КОЛ-ВО
B1	001 01 0766	Амортизатор D поз. В 1 PT 6220 (2013) (S)	1
B2	001 01 0767	Винт ST4.8*14 поз. В 2 PT 6220 (2013) (S)	1
B3	001 01 0768	Заглушка амортизатора поз. В 3 PT 6220 (2013) (S)	1
B4	001 01 0769	Амортизатор правый поз. В 4 PT 6220 (2013) (S)	1
B5	001 01 0770	Винт M6*18 поз. В 5 PT 6220 (2013) (S)	2
B6	001 01 0771	Винт M5*12 поз. В 6 PT 6220 (2013) (S)	4
B7	001 01 0772	Амортизатор С поз. В 7 PT 6220 (2013) (S)	2
B8	001 01 0773	Защитная крышка (заглушка) поз. В 8 PT 6220 (2013) (S)	2
B9, B10,B11	001 01 0774	Воздушный клапан в сборе поз. В 9- В 11 PT 6220 (2013) (S)	1
B12	001 01 0775	Амортизатор левый поз. В 12 PT 6220 (2013) (S)	1



**ПОРШЕНЬ + КОЛЕНВАЛ**

АРТИКУЛ: 220 10 4590

РИСУНОК С



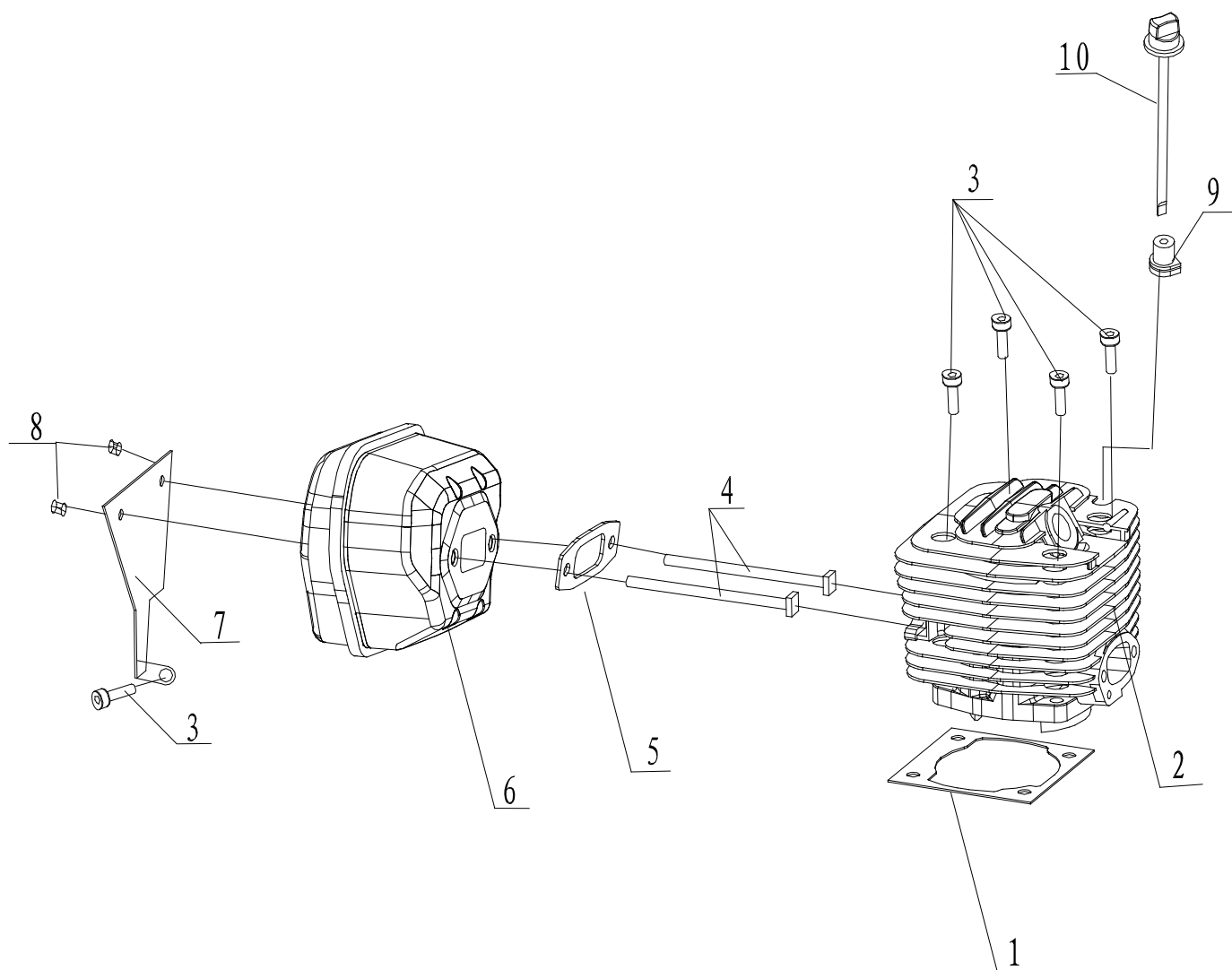
#	АРТИКУЛ	ОПИСАНИЕ	КОЛ-ВО
C1	001 01 0776	Сальник правый 12*35*5 поз. С 1 PT 6220 (2013) (S)	1
C2	001 01 0777	Стопорное кольцо подшипника коленвала поз. С 2 PT 6220 (2013) (S)	1
C3	001 01 0778	Подшипник коленвала 6202 поз. С 3 PT 6220 (2013) (S)	2
C4	001 01 0779	Коленвал поз. С 4 PT 6220 (2013) (S)	1
C5	001 01 0780	Сальник левый 15*20*5 поз. С 5 PT 6220 (2013) (S)	1
C6	001 01 0781	Стопорное кольцо поз. С 6 PT 6220 (2013) (S)	2
C7	001 01 0782	Палец поршня поз. С 7 PT 6220 (2013) (S)	1
C8	001 01 0783	Опорная шайба поз. С 8 PT 6220 (2013) (S)	2
C9	001 01 0784	Подшипник поршневого пальца 11*15*12.5 поз. С 9 PT 6220 (2013) (S)	1
C10	001 01 0785	Поршень поз. С 10 PT 6220 (2013) (S)	1
C11	001 01 0786	Поршневое кольцо поз. С 11 PT 6220 (2013) (S)	2
C1,C2, C3,C4,C5	001 01 0787	Коленвал в сборе(с подшипниками) поз. С 1- С 5 PT 6220 (2013) (S)	1
C6-C11, D2, D1	001 01 0788	Поршень в сборе в коробке поз. С 6-С 11,D1,D2 PT 6220 (2013) (S)	1



**ЦИЛИНДР + ГЛУШИТЕЛЬ**

АРТИКУЛ: 220 10 4590

РИСУНОК D



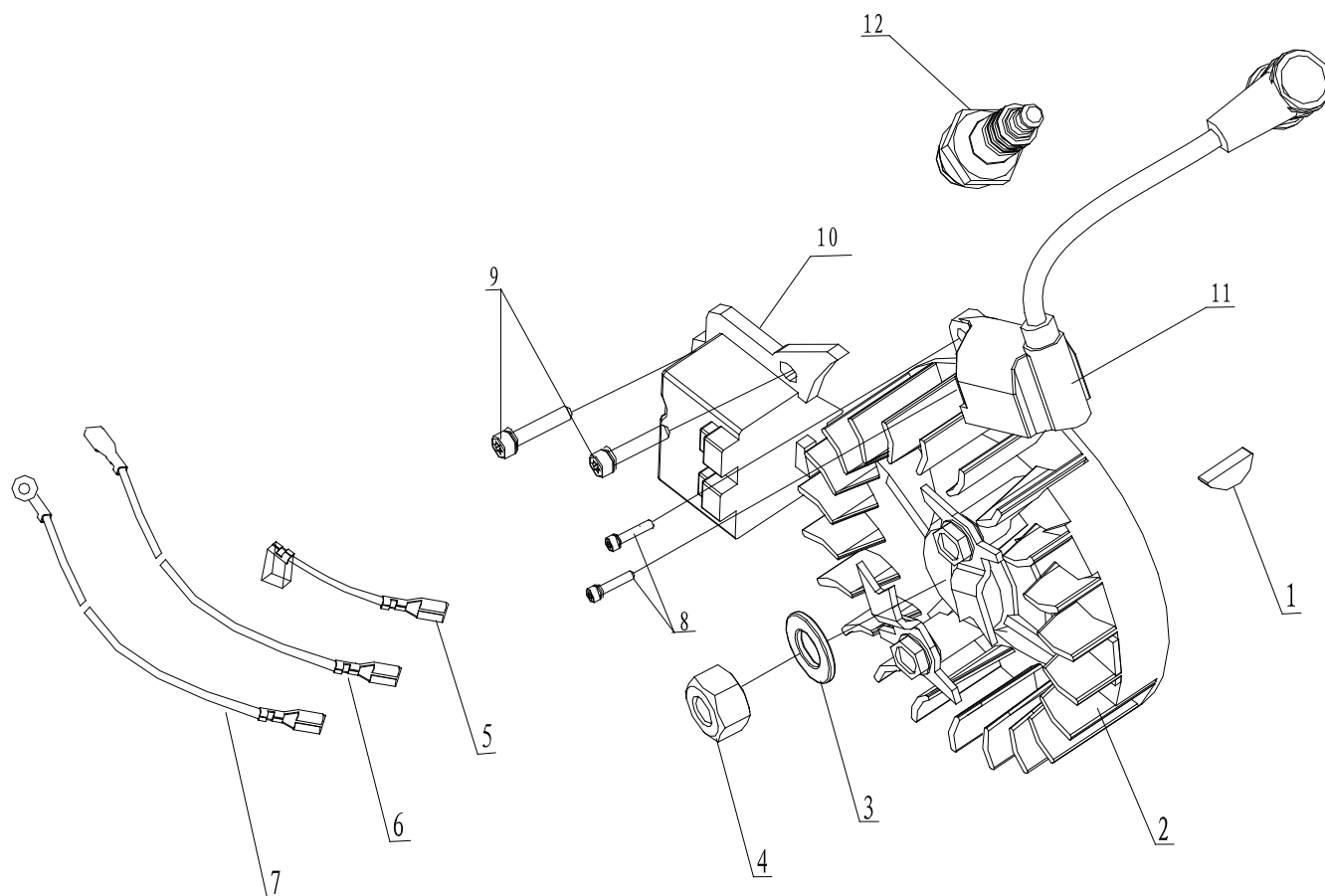
#	АРТИКУЛ	ОПИСАНИЕ	КОЛ-ВО
D1	001 01 0789	Прокладка цилиндра поз. D 1 PT 6220 (2013) (S)	1
D2	001 01 0790	Цилиндр поз. D 2 PT 6220 (2013) (S)	1
D3	001 01 0791	Винт М5*20 поз. D 3 PT 6220 (2013) (S)	5
D4	001 01 0792	Болт глушителя 5*72 поз. D 4 PT 6220 (2013) (S)	2
D5	001 01 0793	Прокладка глушителя поз. D 5 PT 6220 (2013) (S)	1
D6	001 01 0794	Глушитель поз. D 6 PT 6220 (2013) (S)	1
D7	001 01 0795	Панель на глушитель поз. D 7 PT 6220 (2013) (S)	1
D8	001 01 0796	Гайка М5 поз. D 8 PT 6220 (2013) (S)	2
D9,D10	001 01 0797	Регулятор масляного насоса поз. D 9-D 10 PT 6220 (2013) (S)	1



**МАХОВИК + КАТУШКА ЗАЖИГАНИЯ**

АРТИКУЛ: 220 10 4590

РИСУНОК E



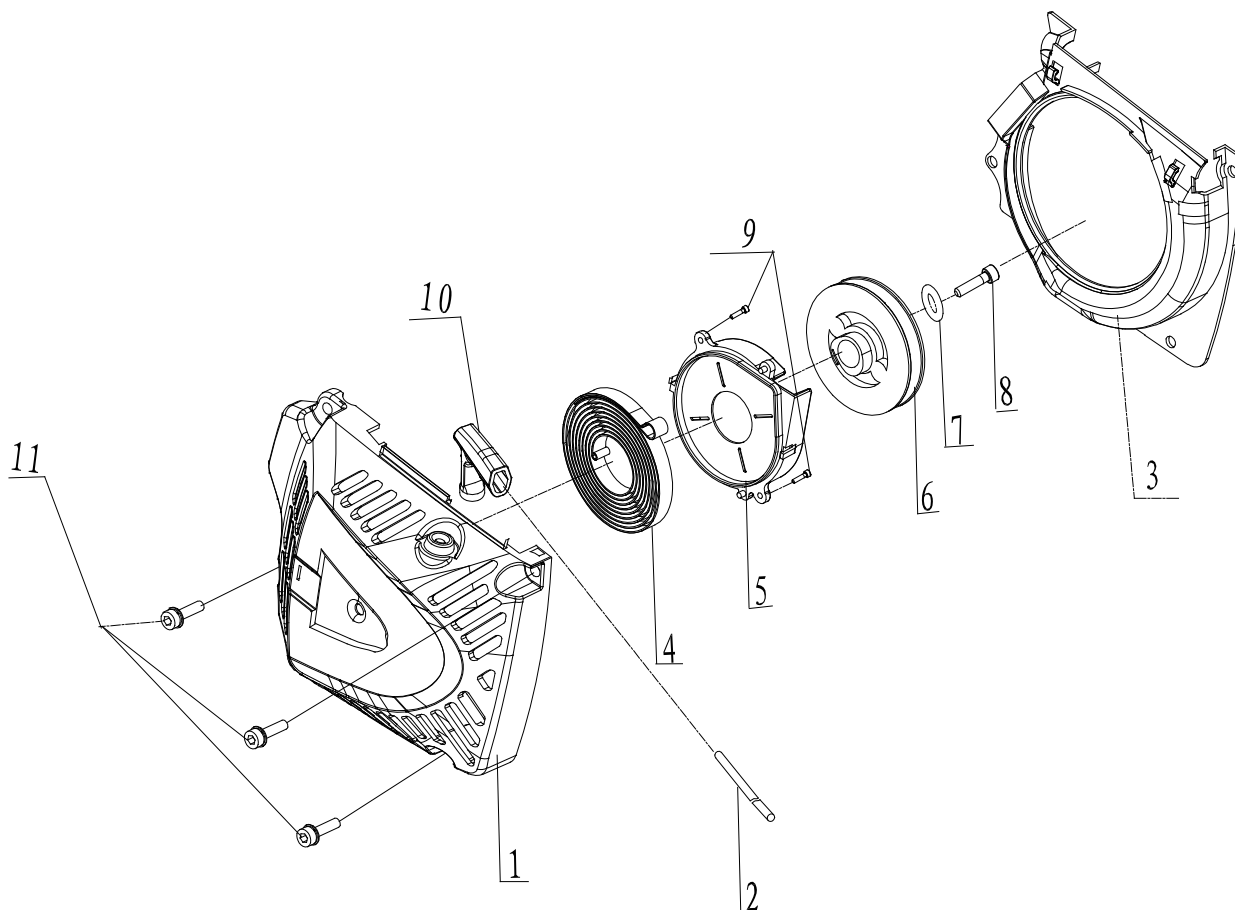
#	АРТИКУЛ	ОПИСАНИЕ	КОЛ-ВО
E1	001 01 0798	Шпонка коленвала(маховика)2.9x10 поз. Е 1 PT 6220 (2013) (S)	1
E2	001 01 0799	Маховик (ротор) поз. Е 2 PT 6220 (2013) (S)	1
E3	001 01 0800	Гровер шайба поз. Е 3 PT 6220 (2013) (S)	1
E4	001 01 0801	Гайка маховика М10 поз. Е 4 PT 6220 (2013) (S)	1
E5	001 01 0802	Провод соединительный поз. Е 5 PT 6220 (2013) (S)	1
E6	001 01 0803	Провод поз. Е 6 PT 6220 (2013) (S)	1
E7	001 01 0804	Провод заземления поз. Е 7 PT 6220 (2013) (S)	1
E8	001 01 0805	Винт М4*16 поз. Е 8 PT 6220 (2013) (S)	2
E9	001 01 0806	Винт М5*16 поз. Е 9 PT 6220 (2013) (S)	2
E10	001 01 0807	Катушка зажигания поз. Е 10 PT 6220 (2013) (S)	1
E11	001 01 0808	Модуль катушки зажигания поз. Е 11 PT 6220 (2013) (S)	1
E12	841 10 2040	Свечи Patriot L7RTC поз. Е 12 PT 6220 (2013) (S)	1



**СТАРТЕР**

Артикул: 220 10 4590

РИСУНОК F

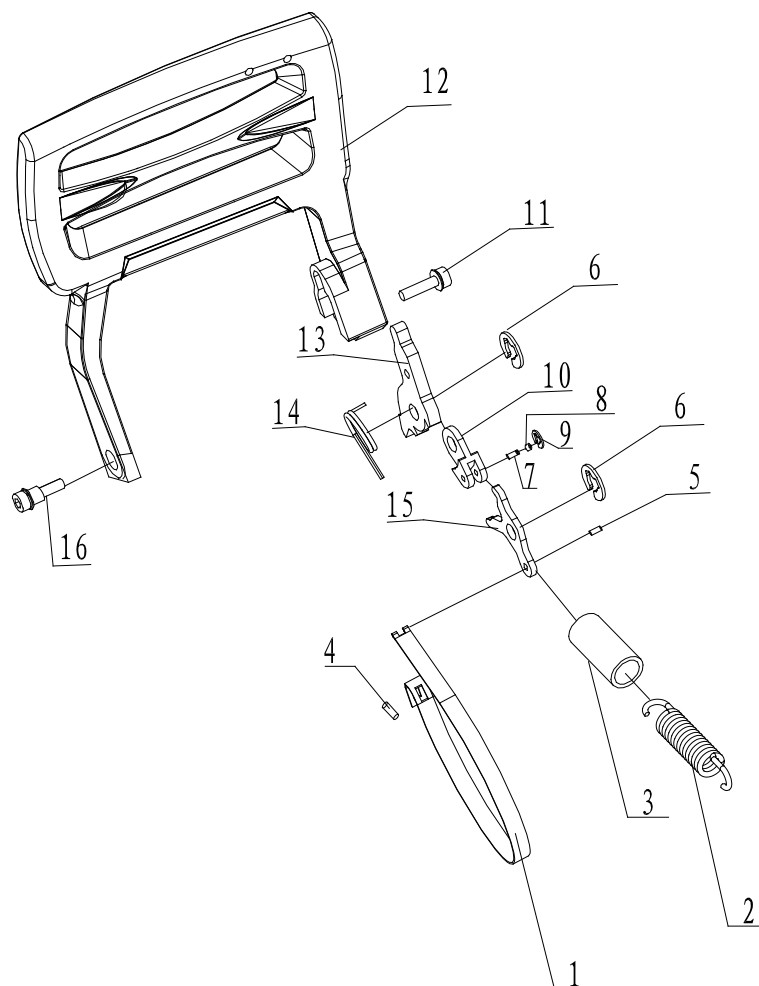


#	Артикул	Описание	Кол-во
F1	001 01 0810	Корпус стартера поз. F 1 PT 6220 (2013) (S)	1
F2	001 01 0811	Запускной канат поз. F 2 PT 6220 (2013) (S)	1
F3	001 01 0812	Пыльник стартера поз. F 3 PT 6220 (2013) (S)	1
F4,F5	001 01 0813	Пружина разгонная поз. F 4-F 5 PT 6220 (2013) (S)	1
F6	001 01 0814	Храповик стартера поз. F 6 PT 6220 (2013) (S)	1
F7	001 01 0815	Шайба GB/T 96.1 05 поз. F 7 PT 6220 (2013) (S)	1
F8	001 01 0816	Винт st4.8*14 поз. F 8 PT 6220 (2013) (S)	1
F9	001 01 0817	Винт ST3*10 поз. F 9 PT 6220 (2013) (S)	2
F10	001 01 0818	Ручка стартера поз. F 10 PT 6220 (2013) (S)	1
F11	001 01 0819	Винт M5*20 поз. F 11 PT 6220 (2013) (S)	3

**ТОРМОЗ ЦЕПИ**

АРТИКУЛ: 220 10 4590

РИСУНОК G



#	АРТИКУЛ	ОПИСАНИЕ	КОЛ-ВО
G1	001 01 0820	Лента тормоза поз. G 1 PT 6220 (2013) (S)	1
G2	001 01 0821	Пружина тормоза поз. G 2 PT 6220 (2013) (S)	1
G3	001 01 0822	Втулка пружины тормоза поз. G 3 PT 6220 (2013) (S)	1
G4	001 01 0823	Винт 3*9 поз. G 4 PT 6220 (2013) (S)	1
G5	001 01 0824	Винт 4*9 поз. G 5 PT 6220 (2013) (S)	1
G6	001 01 0825	Стопор 6 поз. G 6 PT 6220 (2013) (S)	2
G7	001 01 0826	Шплинт поз. G 7 PT 6220 (2013) (S)	1
G8	001 01 0827	Шайба поз. G 8 PT 6220 (2013) (S)	1
G9	001 01 0828	Стопор 3 поз. G 9 PT 6220 (2013) (S)	1
G10	001 01 0829	Направляющая кулачка поз. G 10 PT 6220 (2013) (S)	1
G11	001 01 0830	Винт М5*20 поз. G 11 PT 6220 (2013) (S)	1
G12	001 01 0831	Ручка тормоза цепи поз. G 12 PT 6220 (2013) (S)	1
G13	001 01 0832	Кронштейн ручки поз. G 13 PT 6220 (2013) (S)	1
G14	001 01 0833	Пружина поз. G 14 PT 6220 (2013) (S)	1
G15	001 01 0834	Кулачок поз. G 15 PT 6220 (2013) (S)	1
G16	001 01 0835	Винт крепление ручки поз. G 16 PT 6220 (2013) (S)	1
G1- G16	001 01 0836	Рычаг тормоза цепи в сборе поз. G1- G16 PT 6220 (2013) (S)	1

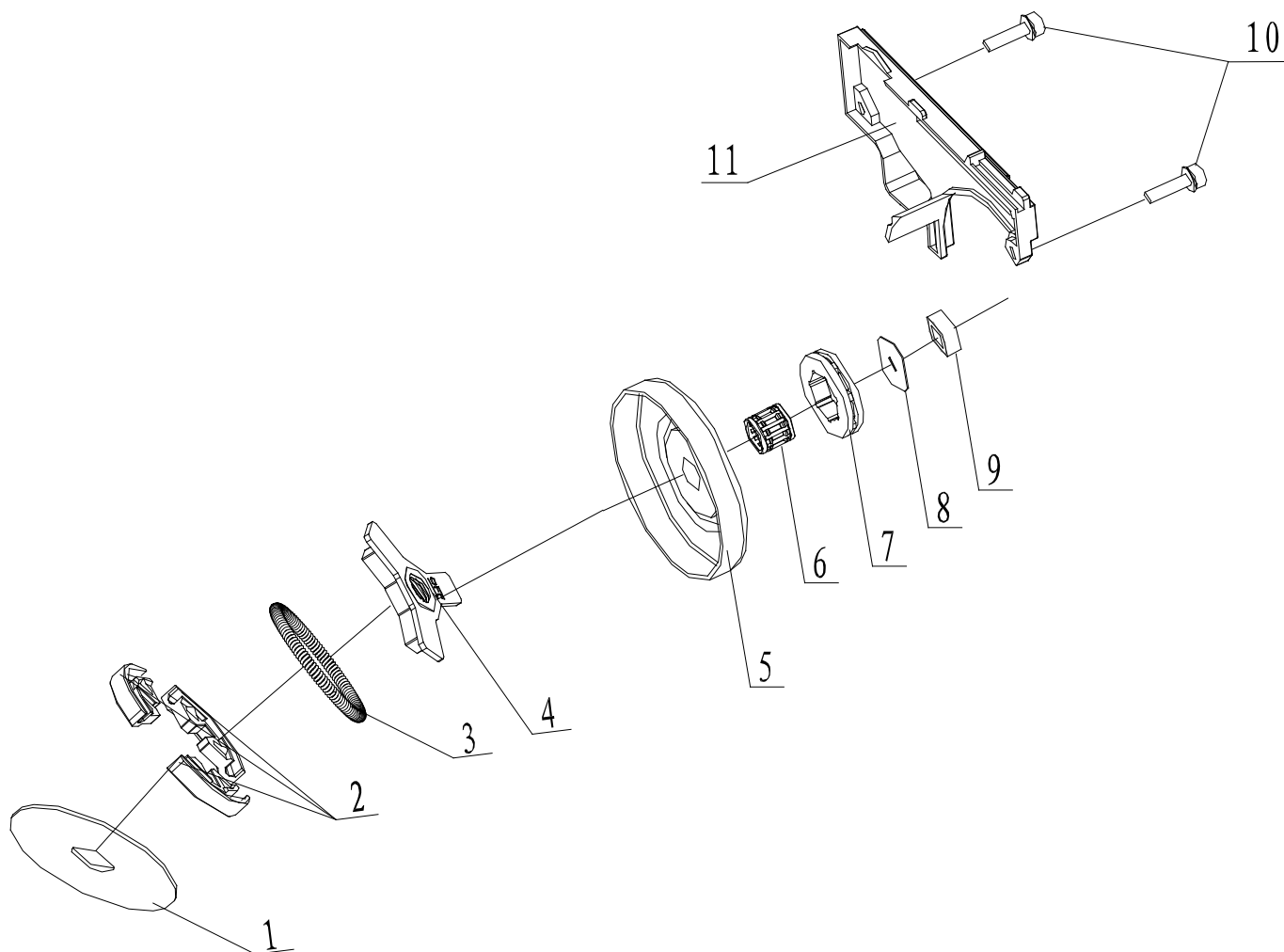




**УЗЕЛ СЦЕПЛЕНИЯ**

АРТИКУЛ: 220 10 4590

РИСУНОК Н



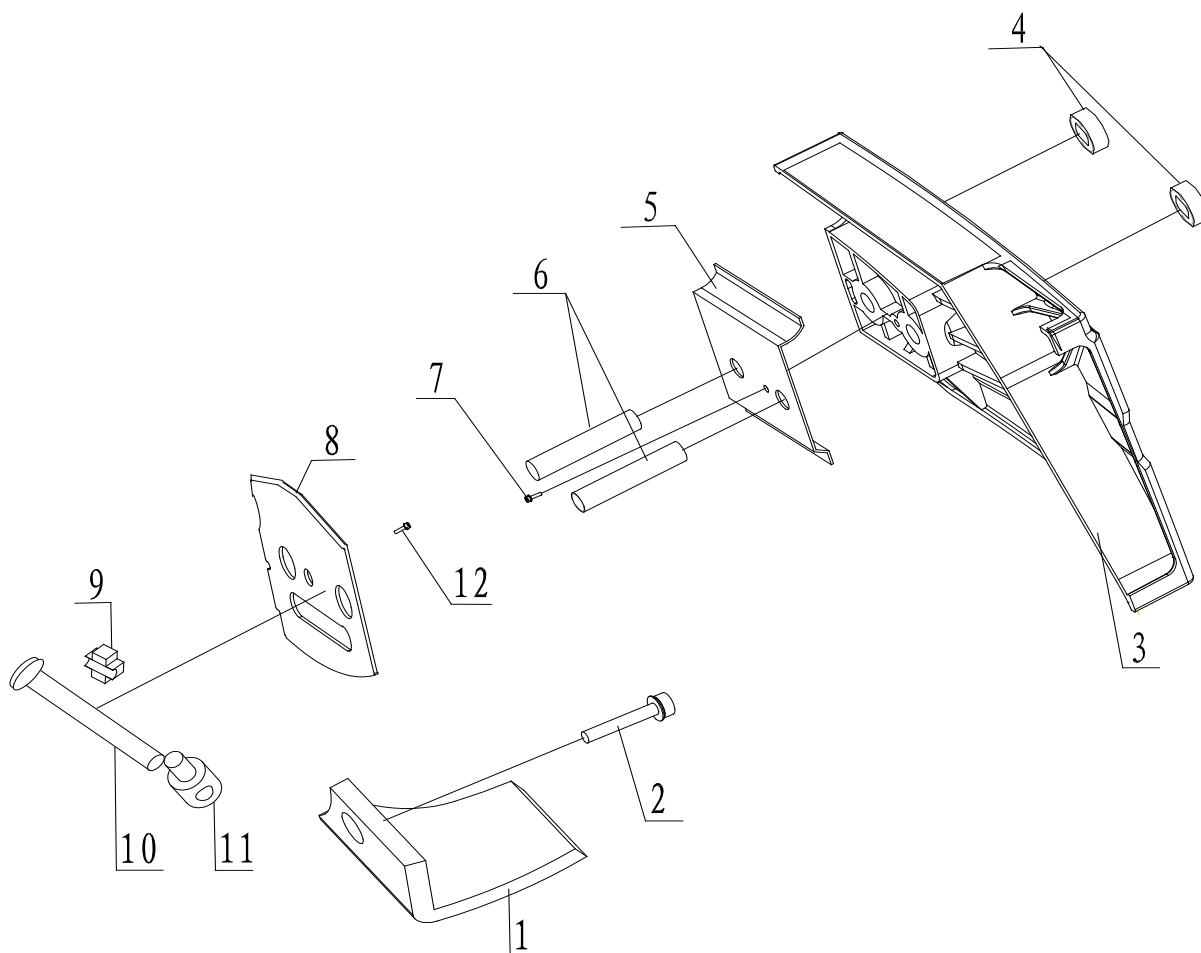
#	АРТИКУЛ	ОПИСАНИЕ	КОЛ-ВО
H1	001 01 0837	Шайба поз. Н 1 РТ 6220 (2013) (S)	1
H2,H3,H4	001 01 0838	Сцепление в сборе поз. Н 2-Н 4 РТ 6220 (2013) (S)	1
H5	001 01 0839	Муфта сцепления (ведущая звездочка) поз. Н 5 РТ 6220 (2013) (S)	1
H6	001 01 0840	Подшипник звезды 10*14*13 поз. Н 6 РТ 6220 (2013) (S)	1
H7	001 01 0841	Венец звезды поз. Н 7 РТ 6220 (2013) (S)	1
H8	001 01 0842	Шайба 22.5*8*2 поз. Н 8 РТ 6220 (2013) (S)	1
H9	001 01 0843	Гайка М8 поз. Н 9 РТ 6220 (2013) (S)	1
H10	001 01 0844	Винт М5*14 поз. Н 10 РТ 6220 (2013) (S)	2
H11	001 01 0845	Корпусная часть поз. Н 11 РТ 6220 (2013) (S)	1



**КРЫШКА ТОРМОЗА ЦЕПИ**

АРТИКУЛ: 220 10 4590

РИСУНОК I

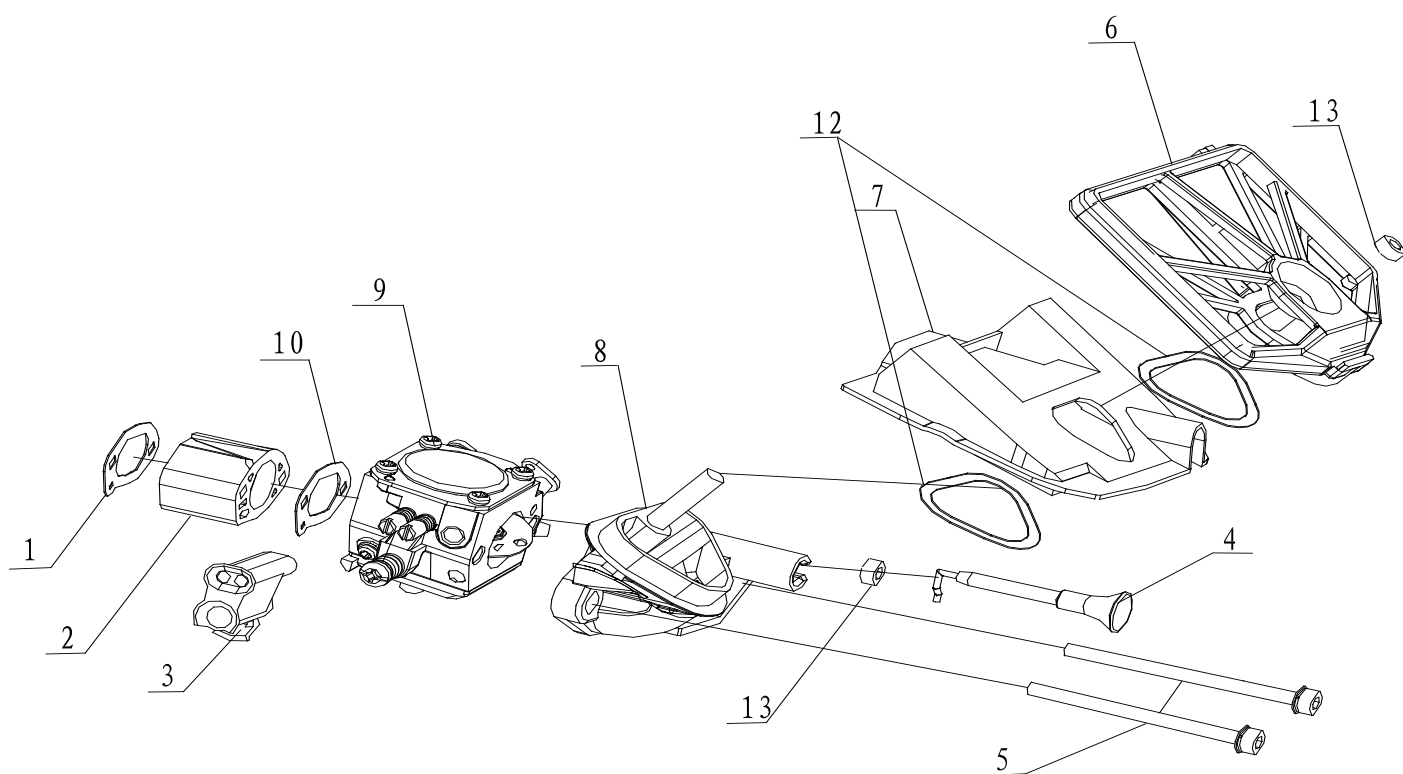


#	АРТИКУЛ	ОПИСАНИЕ	КОЛ-ВО
I11	001 01 0846	Уловитель цепи поз. I 1 PT 6220 (2013) (S)	1
I12	001 01 0847	Винт М5*16 поз. I 2 PT 6220 (2013) (S)	1
I13	001 01 0848	Крышка тормоза цепи поз. I 3 PT 6220 (2013) (S)	1
I14	001 01 0849	Гайка крепления шины поз. I 4 PT 6220 (2013) (S)	2
I15	001 01 0850	Пыльник (защитная крышка) натяжителя цепи поз. I 5 PT 6220 (2013) (S)	1
I16	001 01 0851	Шпилька шины поз. I 6 PT 6220 (2013) (S)	2
I17	001 01 0852	Винт ST4.2*10 поз. I 7 PT 6220 (2013) (S)	1
I18	001 01 0853	Пыльник поз. I 8 PT 6220 (2013) (S)	1
I19	001 01 0854	Винт натяжителя цепи поз. I 9 PT 6220 (2013) (S)	1
I10	001 01 0855	Болт натяжителя цепи поз. I 10 PT 6220 (2013) (S)	1
I11	001 01 0856	Натяжитель цепи поз. I 11 PT 6220 (2013) (S)	1
I12	001 01 0857	Винт М4*10 поз. I 12 PT 6220 (2013) (S)	1

**КАРБЮРАТОР + ВОЗДУШНЫЙ ФИЛЬТР**

АРТИКУЛ: 220 10 4590

РИСУНОК J

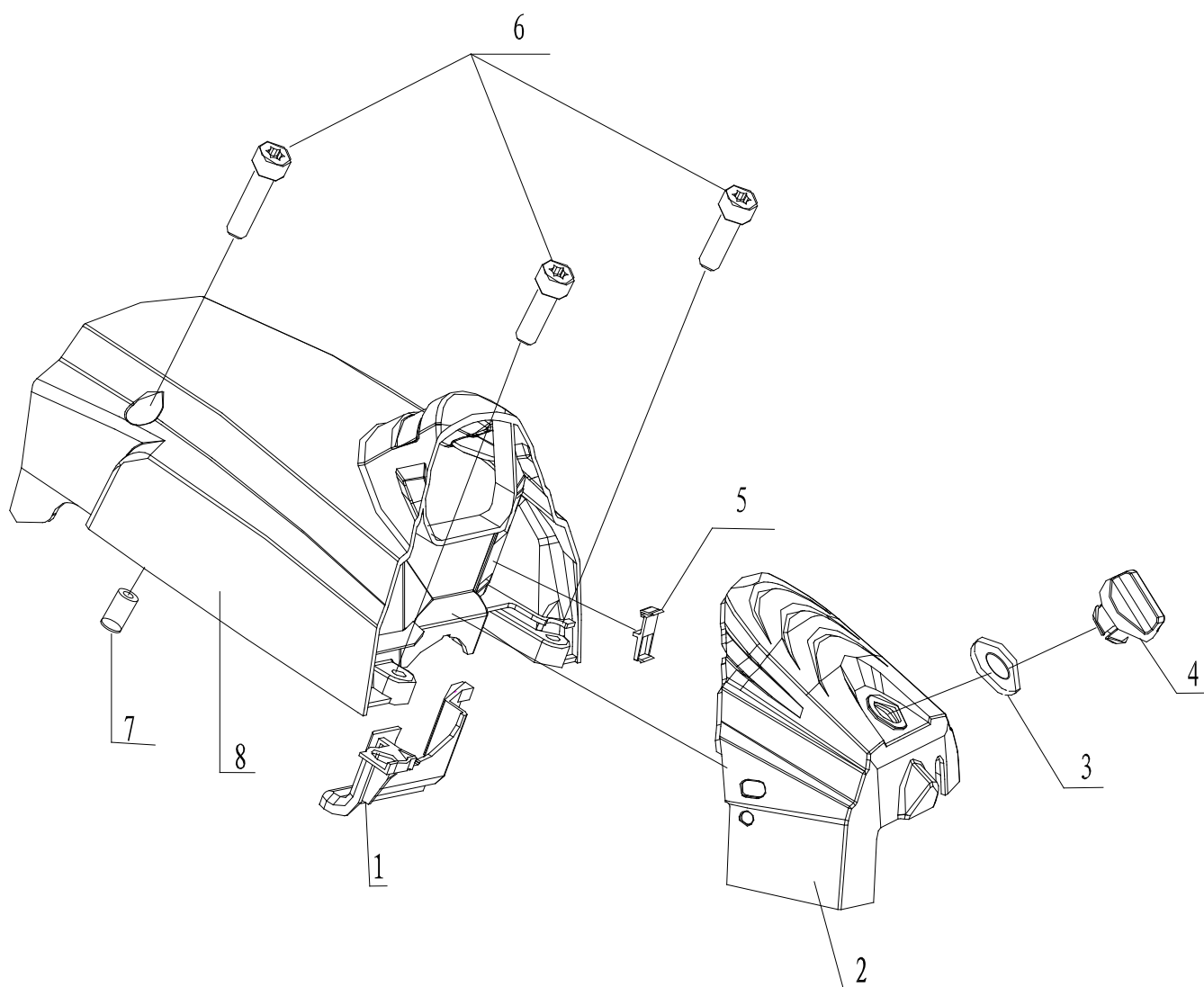


#	АРТИКУЛ	ОПИСАНИЕ	КОЛ-ВО
J1	001 01 0858	Прокладка дамбы карбюратора поз. J 1 PT 6220 (2013) (S)	1
J2	001 01 0859	Проставка (дамба карбюратора) поз. J 2 PT 6220 (2013) (S)	1
J3	001 01 0860	Рубашка места регулировки карбюратора поз. J 3 PT 6220 (2013) (S)	1
J4	001 01 0861	Рычаг подсоса поз. J 4 PT 6220 (2013) (S)	1
J5	001 01 0862	Винт М5*80 поз. J 5 PT 6220 (2013) (S)	2
J6	001 01 0863	Воздушный фильтр поз. J 6 PT 6220 (2013) (S)	1
J7	001 01 0864	Элемент фильтра (крышка) поз. J 7 PT 6220 (2013) (S)	1
J8	001 01 0865	Опора (База) фильтра поз. J 8 PT 6220 (2013) (S)	1
J9	001 01 0866	Карбюратор поз. J 9 PT 6220 (2013) (S)	1
J10	001 01 0867	Прокладка карбюратора поз. J 10 PT 6220 (2013) (S)	1
J11	001 01 0868	Прокладка воздушного фильтра №1 поз. J 11 PT 6220 (2013) (S)	1
J12	001 01 0869	Прокладка воздушного фильтра №2 поз. J 12 PT 6220 (2013) (S)	2
J13	001 01 0870	Уплотнение поз. J 13 PT 6220 (2013) (S)	2

**КРЫШКА ДВИГАТЕЛЯ**

АРТИКУЛ: 220 10 4590

РИСУНОК К



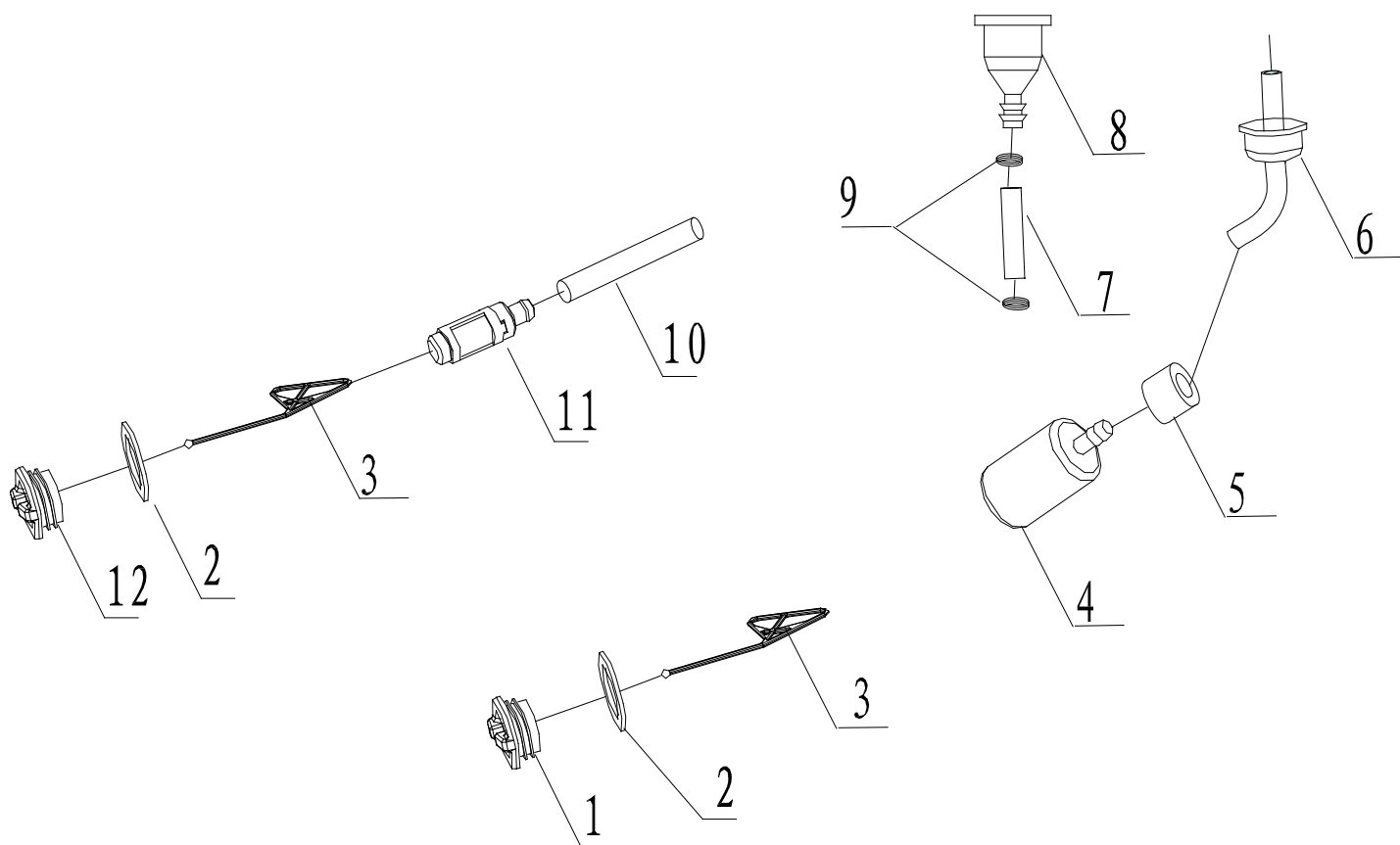
#	АРТИКУЛ	ОПИСАНИЕ	КОЛ-ВО
K1	001 01 0871	Уплотнение теплое поз. К 1 PT 6220 (2013) (S)	1
K2	001 01 0872	Крышка воздушного фильтра поз. К 2 PT 6220 (2013) (S)	1
K3,K4	001 01 0873	Барашек крепления крышки фильтра вс боре поз. К 3,К 4 PT 6220 (2013) (S)	2
K5	001 01 0874	Пластина поз. К 5 PT 6220 (2013) (S)	1
K6	001 01 0875	Винт М5*16 поз. К 6 PT 6220 (2013) (S)	3
K7	001 01 0876	Прокладка резиновая поз. К 7 PT 6220 (2013) (S)	1
K8	001 01 0877	Верхняя крышка двигателя поз. К 8 PT 6220 (2013) (S)	1



**СИСТЕМА МАСЛА И БЕНЗИНА**

АРТИКУЛ: 220 10 4590

РИСУНОК L



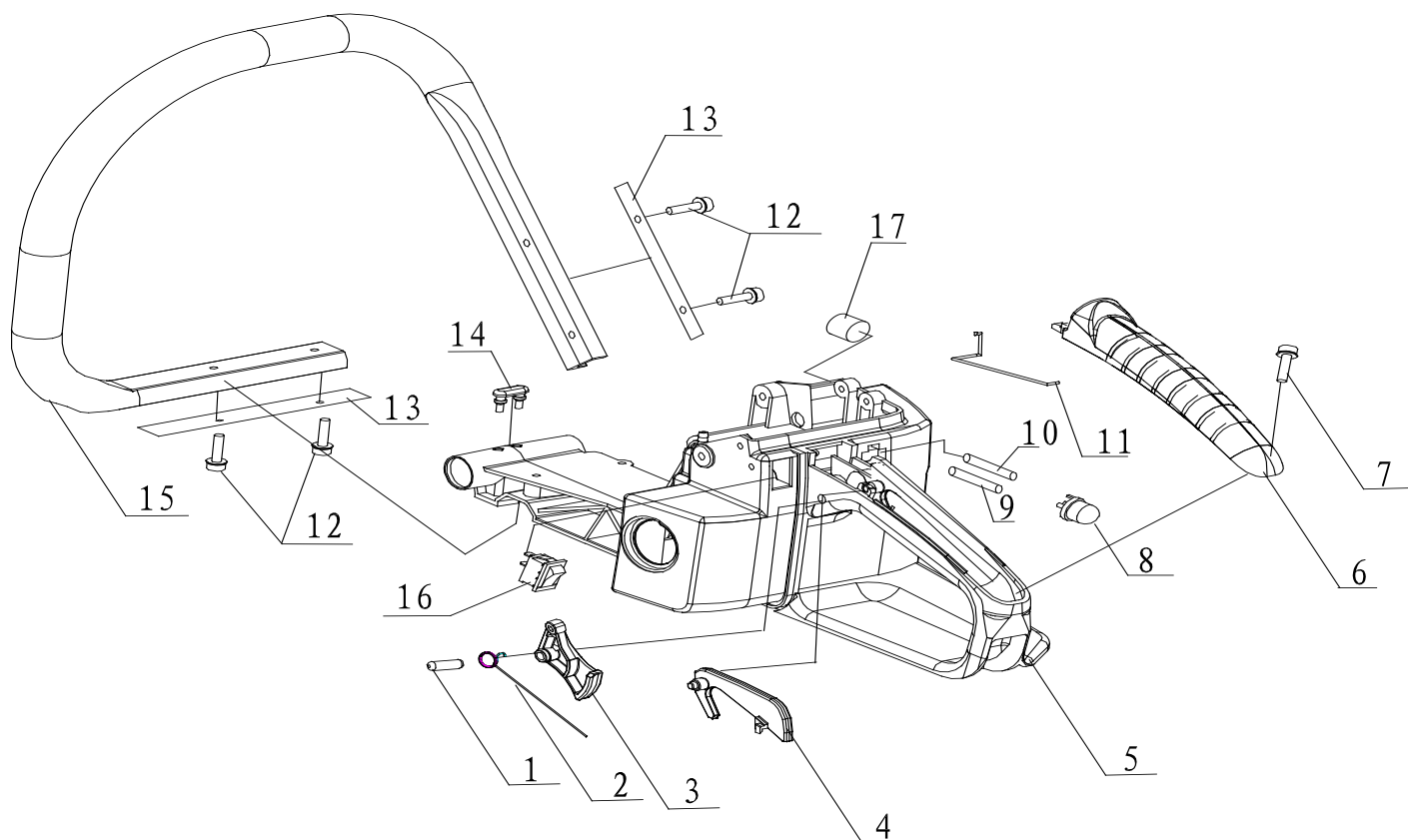
#	АРТИКУЛ	ОПИСАНИЕ	КОЛ-ВО
L1,L2,L3	001 01 0878	Крышка топливного бака в сборе поз. L 1-L 3 PT 6220 (2013) (S)	1
L4,L5	001 01 0879	Топливный фильтр поз. L 4,L 5 PT 6220 (2013) (S)	1
L6	001 01 0880	Шланг топливный поз. L 6 PT 6220 (2013) (S)	1
L7	001 01 0881	Шланг всасывающий поз. L 7 PT 6220 (2013) (S)	1
L8	001 01 0882	Штуцер бензиновый поз. L 8 PT 6220 (2013) (S)	1
L9	001 01 0883	Уплотнение поз. L 9 PT 6220 (2013) (S)	2
L10	001 01 0884	Шланг масляный поз. L 10 PT 6220 (2013) (S)	1
L11	001 01 0885	Масляный фильтр поз. L 11 PT 6220 (2013) (S)	1
L12,L2,L3	001 01 0886	Крышка масляного бака сборе поз. L 12,L 2,L 3 PT 6220 (2013) (S)	1



**КОРПУС ПИЛЫ**

АРТИКУЛ: 220 10 4590

РИСУНОК М

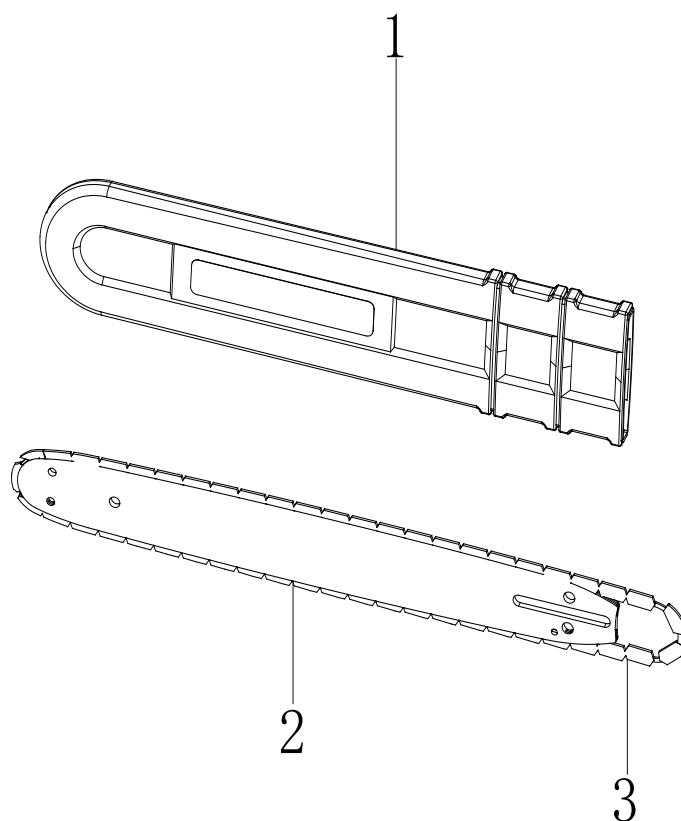


#	АРТИКУЛ	ОПИСАНИЕ	КОЛ-ВО
M1	001 01 0887	Втулка курка газа поз. М 1 PT 6220 (2013) (S)	1
M2	001 01 0888	Пружина курка газа поз. М 2 PT 6220 (2013) (S)	1
M3	001 01 0889	Курок газа поз. М 3 PT 6220 (2013) (S)	1
M4	001 01 0890	Блокиратор курка газа поз. М 4 PT 6220 (2013) (S)	1
M5	001 01 0891	Корпус пилы (топливный бак) поз. М 5 PT 6220 (2013) (S)	1
M6	001 01 0892	Крышка ручки поз. М 6 PT 6220 (2013) (S)	1
M7	001 01 0893	Винт ST4.8*25 поз. М 7 PT 6220 (2013) (S)	1
M8	001 01 0894	Праймер поз. М 8 PT 6220 (2013) (S)	1
M9	001 01 0895	Шланг топливный возвратный поз. М 9 PT 6220 (2013) (S)	1
M10	001 01 0896	Шланг топливный поз. М 10 PT 6220 (2013) (S)	1
M11	001 01 0897	Тяга газа поз. М 11 PT 6220 (2013) (S)	1
M12	001 01 0898	Винт ST5*16 поз. М 12 PT 6220 (2013) (S)	4
M13	001 01 0899	Уплотнение рукоятки поз. М 13 PT 6220 (2013) (S)	2
M14	001 01 0900	Уплотнение корпуса поз. М 14 PT 6220 (2013) (S)	1
M15	001 01 0901	Рукоятка пилы поз. М 15 PT 6220 (2013) (S)	1
M16	001 01 0902	Выключатель поз. М 16 PT 6220 (2013) (S)	1
M17	001 01 0903	Амортизатор (заглушка) поз. М 17 PT 6220 (2013) (S)	1

**КОРПУС ПИЛЫ**

АРТИКУЛ: 220 10 4590

РИСУНОК L



#	АРТИКУЛ	ОПИСАНИЕ	КОЛ-ВО
L1	001 01 0750	Защитный кожух поз. L1 PT 5220 (2013)	1
L2	867 15 2038	Шина Patriot P208SLHD176 20" 3/8 1,5мм поз. L 2 PT 5220 (2013) (S)	1
L3	862 32 1370	Цепь Patriot 73DP-72E, 3/8" 1.5мм 72 звена поз. L 3 PT 5220 (2013) (S)	1