



PT 5555ES Country

ТРИММЕР БЕНЗИНОВЫЙ

АРТИКУЛ: 250 10 8055

EAN8 - 20097882

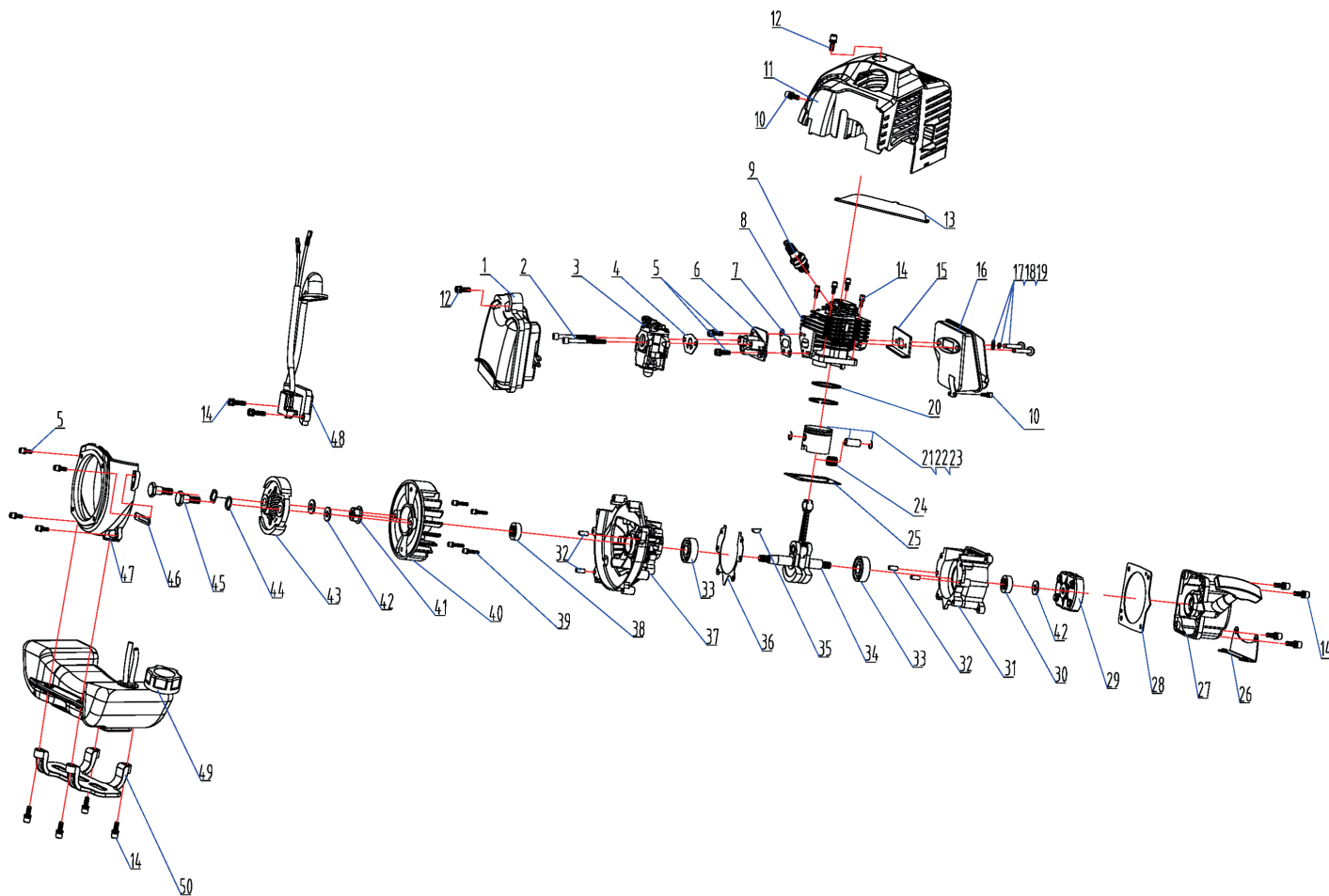
РЕЛИЗ: 03.2019

ДЕТАЛИРОВКА ИЗДЕЛИЯ

PATRIOT

РИСУНОК А. ДВИГАТЕЛЬ В РАЗБОРЕ

АРТИКУЛ: 250 10 8055



| # | АРТИКУЛ | ОПИСАНИЕ | КОЛ-ВО |
|-----|-----------|-------------------------------------|--------|
| A1 | 001515870 | Воздушный фильтр в сборе | 1 |
| A2 | 001515871 | Винт М5х55 | 2 |
| A3 | 001516010 | Карбюратор (1Е44F) | 1 |
| A4 | 001515873 | Прокладка карбюратора (1Е44F) | 1 |
| A5 | 001515874 | Винт М5х20 | 6 |
| A6 | 001516011 | Дамба карбюратора (1Е44F) | 1 |
| A7 | 001516012 | Прокладка дамбы карбюратора (1Е44F) | 1 |
| A8 | 001516013 | Цилиндр (1Е44F) | 1 |
| A9 | 841102040 | Свеча зажигания | 1 |
| A10 | 001515878 | Винт М5х12 | 2 |
| A11 | 001515879 | Кожух цилиндра | 1 |
| A12 | 001515880 | Винт М5х16 | 2 |
| A13 | 001515881 | Нижняя крышка кожуха | 1 |
| A14 | 001515874 | Винт М5х20 | 14 |
| A15 | 001516014 | Прокладка глушителя (1Е44F) | 1 |
| A16 | 001516015 | Глушитель (1Е44F) | 1 |
| A17 | 001515991 | Шайба Ф6 | 2 |
| A18 | 001515992 | Гровер Ф6 | 2 |

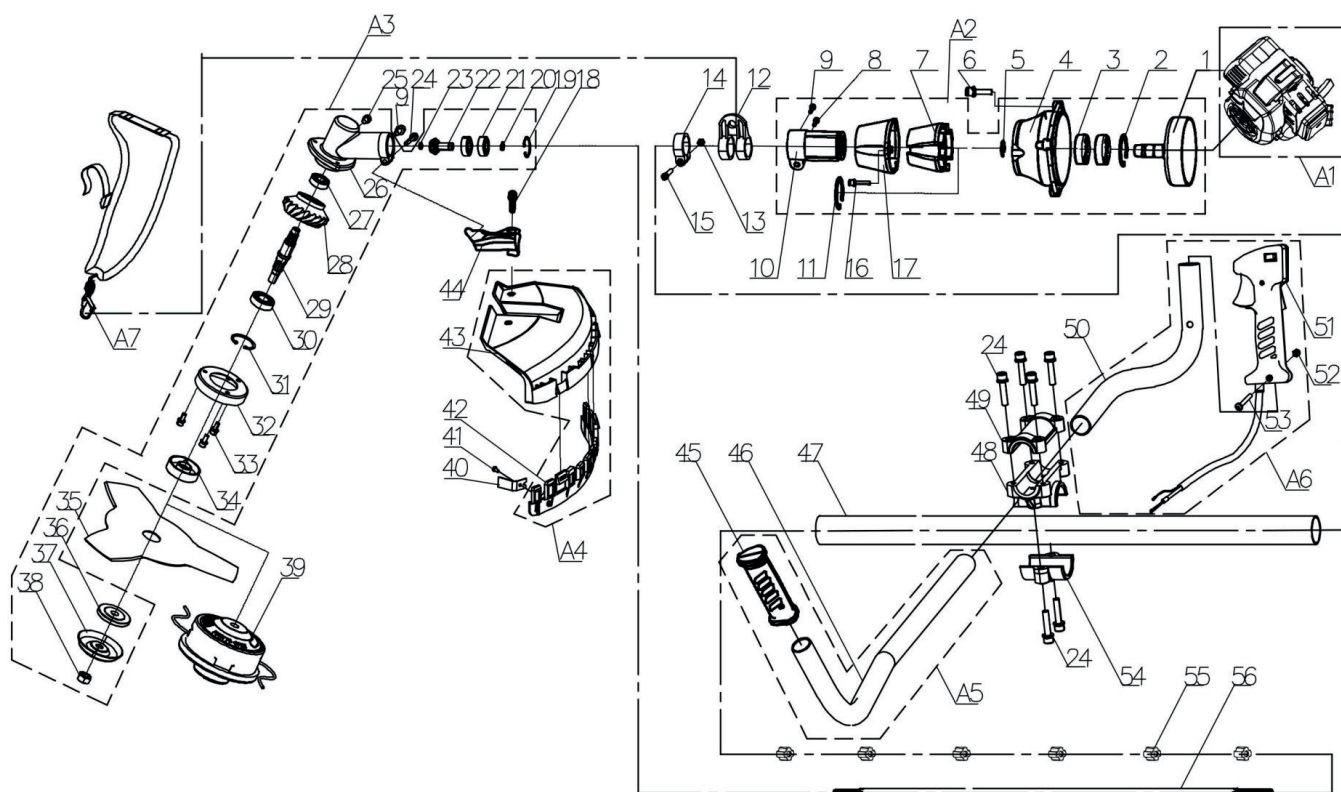

ТАБЛИЦА К РИСУНКУ А

АРТИКУЛ: 250 10 8055

| # | АРТИКУЛ | ОПИСАНИЕ | КОЛ-ВО |
|-----------------|-----------|---|--------|
| A19 | 001515993 | Винт М6х55 | 2 |
| A20 | 001516016 | Поршневое кольцо (1E44F) | 2 |
| A21 | 001516017 | Поршень (1E44F) | 2 |
| A22 | 001516018 | Палец поршня (1E44F) | 1 |
| A23 | 001516019 | Стопорное кольцо пальца поршня (1E44F) | 1 |
| A24 | 001516020 | Подшипник пальца поршня (1E44F) | 1 |
| A25 | 001516021 | Прокладка цилиндра (1E44F) | 1 |
| A8, A20- A25 | 001516022 | ЦПГ (Цилиндра поршневая группа)(комплект) (1E44F) | 1 |
| A26 | 001515893 | Кронштейн топливного бака | 1 |
| A27 | 001515894 | Стартер в сборе | 1 |
| A28 | 001515895 | Прокладка стартера | 1 |
| A29 | 001515896 | Плата собачек стартера | 1 |
| A30 | 001515897 | Сальник 12х22х7 | 1 |
| A31 | 001516023 | Картер задняя часть (к стартеру) (1E44F) | 1 |
| A32 | 001515899 | Направляющий 5х10 | 4 |
| A33 | 001515900 | Подшипник 6202/P5 | 2 |
| A34 | 001516024 | Коленвал (1E44F) | 1 |
| A35 | 001516025 | Шпонка коленвала 3х5х13 (1E44F) | 1 |
| A36 | 001516026 | Прокладка картера (1E44F) | 1 |
| A37 | 001516027 | Картер передняя часть (к штанге) (1E44F) | 1 |
| A38 | 001515905 | Сальник 15х30х7 | 1 |
| A39 | 001515906 | Винт М5х35 | 4 |
| A40 | 001516028 | Маховик (1E44F) | 1 |
| A41 | 001515908 | Гайка М8 | 1 |
| A42 | 001515909 | Шайба 8х16х2 | 3 |
| A43 | 001516029 | Диск сцепления в сборе (1E44F) | 1 |
| A44 | 001515911 | Пружинная шайба диска сцепления 10.5х14.5 | 2 |
| A45 | 001515912 | Болт М8х24 | 2 |
| A46 | 001515913 | Хомут проводов (пластинчатый) | 1 |
| A47 | 001515914 | Кожух маховика | 1 |
| A48 | 001516030 | Катушка зажигания (1E44F) | 1 |
| A49 | 001515916 | Топливный бак в сборе | 1 |
| A50 | 001515917 | Защитный кожух топливного бака (решетка) | 1 |

РИСУНОК В. ШТАНГА В РАЗБОРЕ

Артикул: 250 10 8055



| # | Артикул | Описание | Кол-во |
|-----|-----------|---------------------------------|--------|
| BA1 | 001516031 | Двигатель в сборе (1E44F) | 1 |
| BA2 | 001515919 | Чашка сцепления в сборе | 1 |
| B1 | 001515920 | Барабан сцепления (9Т) | 1 |
| B2 | 001515921 | Стопорное кольцо Ф35 | 1 |
| B3 | 001515922 | Подшипник 6202-2RS | 2 |
| B4 | 001515923 | Чашка сцепления (корпус) | 1 |
| B5 | 001515924 | Стопорное кольцо Ф15 | 1 |
| B6 | 001515925 | Болт М6х20 | 4 |
| B7 | 001515926 | Амортизатор чашки сцепления | 1 |
| B8 | 001515927 | Винт М6х20 | 1 |
| B9 | 001515928 | Болт М5х12 | 2 |
| B10 | 001515929 | Муфта соединительная | 1 |
| B11 | 001515930 | Стопорное кольцо Ф45 | 1 |
| B16 | 001515931 | Винт М5х15 | 3 |
| B17 | 001515932 | Чашка сцепления (крышка) | 1 |
| B12 | 001515933 | Крепление плечевого ремня | 1 |
| B13 | 001515934 | Гайка М5 | 1 |
| B14 | 001515935 | Хомут крепления плечевого ремня | 1 |
| B17 | 001515874 | Винт М5х20 | 1 |
| B18 | 001515927 | Винт М6х20 | 2 |
| BA3 | 001515936 | Редуктор в сборе | 1 |


ТАБЛИЦА К РИСУНКУ В

АРТИКУЛ: 250 10 8055

| # | АРТИКУЛ | ОПИСАНИЕ | КОЛ-ВО |
|-------------------------|-----------|--|--------|
| B19 | 001515937 | Стопорное кольцо Ф26 | 1 |
| B20 | 001515938 | Стопорное кольцо Ф10 | 1 |
| B21 | 001515939 | Подшипник 6000-2RS | 2 |
| B22 | 001515940 | Шестерня редуктора (малая) | 1 |
| B23 | 001515941 | Масляный блок | 1 |
| B24 | 001515942 | Винт М5х25 | 1 |
| B25 | 001515943 | Винт М6х10 | 1 |
| B26 | 001515944 | Редуктор (корпус) | 1 |
| B27 | 001515939 | Подшипник 6000-2RS | 1 |
| B28 | 001515945 | Шестерня редуктора (Большая) | 1 |
| B29 | 001515946 | Выходной вал редуктора | 1 |
| B30 | 001515947 | Подшипник 6002-2RS | 1 |
| B31 | 001515948 | Стопорное кольцо Ф32 | 1 |
| B32 | 001515949 | Пыльник редуктора | 1 |
| B33 | 001515950 | Винт М5х10 | 3 |
| B34 | 001515951 | Фланцевая шайба ножа | 1 |
| B35 | 809115200 | Нож | 1 |
| B36 | 001515952 | Прижимная шайба ножа | 1 |
| B37 | 001515953 | Защита ножа | 1 |
| B38 | 001515954 | Гайка М10 | 1 |
| B39 | 807114021 | Катушка Триммерная в сборе | 1 |
| BA4 | 001515955 | Защитный кожух ножа в сборе | 1 |
| B40 | 001515956 | Нож подрезки лески | 1 |
| B41 | 001515957 | Саморез ST4.2х14 | 1 |
| B42 | 001515958 | Фартук защитного кожуха | 1 |
| B43 | 001515959 | Защитный кожух ножа (голый) | 1 |
| B44 | 001515960 | Крепеж защитного кожуха | 1 |
| BA5 | 001515961 | Ручка управления левая в сборе | 1 |
| B45 | 001515962 | Накладка ручки управления (левая) | 1 |
| B46 | 001515963 | Труба левой ручки управления Ф19 | 1 |
| B47 | 001515982 | Штанга (1500хФ26х1.5) (пустая) | 1 |
| B48 | 001515964 | Кронштейн крепления рукоятки (средняя часть) | 1 |
| B49 | 001515965 | Крепление рукоятки к штанге (верхнее) | 1 |
| BA6 | 001515966 | Ручка управления правая в сборе | 1 |
| B50 | 001515967 | Труба правой ручки управления Ф19 | 1 |
| B51 | 001515968 | Ручка газа | 1 |
| B52 | 001515969 | Гайка М5 | 1 |
| B53 | 001515970 | Винт М5х35 | 1 |
| B54 | 001515971 | Крепление рукоятки к штанге (нижнее) | 1 |
| B24, B48-B49, B54 | 001515972 | Крепление рукоятки к штанге в сборе | 1 |
| B55 | 001515973 | Подшипник вала штанги Ф23.5хФ8 | 5 |
| B56 | 001515983 | Вал штанги (1526хФ8-9Т) | 1 |
| BA7 | 001515974 | Ремень плечевой | 1 |
| B47, B55, B56 | 001515984 | Штанга в сборе с валом и подшипниками | 1 |

PATRIOT

ИЗГОТОВИТЕЛЬ ОСТАВЛЯЕТ ЗА СОБОЙ ПРАВО ВНОСИТЬ ИЗМЕНЕНИЯ В КОНСТРУКЦИЮ
И ПРИНЦИПИАЛЬНУЮ СХЕМУ ИЗДЕЛИЯ, НЕ УХУДШАЮЩИЕ ЕГО ХАРАКТЕРИСТИК.