



# PT 554 PRO

## ПИЛА БЕНЗИНОВАЯ

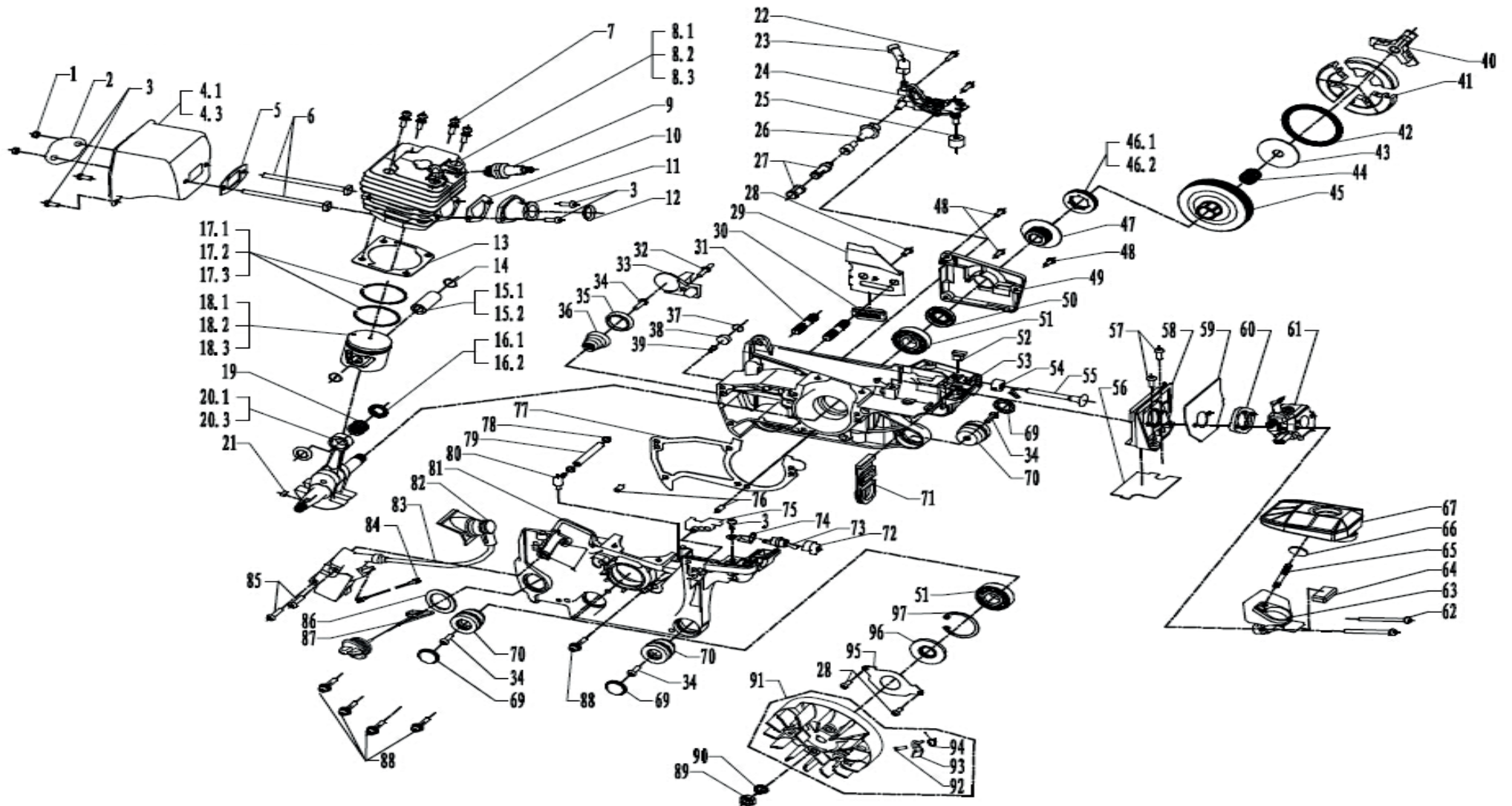
АРТИКУЛ: 220 10 5660

РЕЛИЗ: 05.2015

**ДЕТАЛИРОВКА ИЗДЕЛИЯ**

# ***PATRIOT***

АРТИКУЛ: 220 10 5660  
РИСУНОК 1





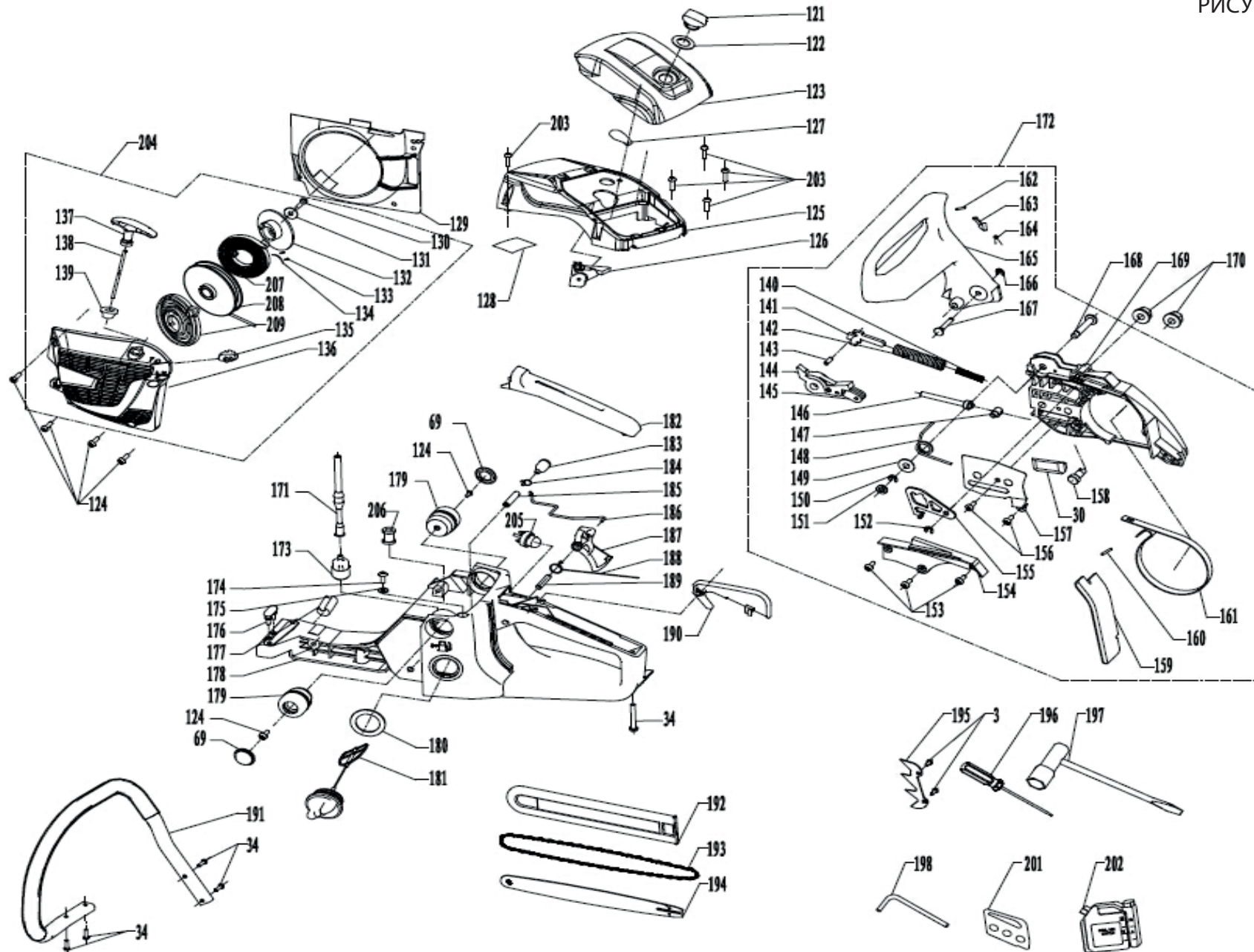
АРТИКУЛ: 220 10 5660

| #    | АРТИКУЛ    | ОПИСАНИЕ   | КОЛ-ВО |
|------|------------|--|--------|
| 001  | 5020105001 | Гайка глушителя  | 2      |
| 002  | 4006003101 | Проставка глушителя                                    | 1      |
| 003  | 5010805101 | Винт   | 7      |
| 4.1  | 4006001205 | Глушитель  | 1      |
| 005  | 4019003102 | Прокладка глушителя                                    | 1      |
| 006  | 5011605871 | Шпилька глушителя                                      | 2      |
| 007  | 5010805221 | Болт цилиндра  | 4      |
| 8.3  | 4002001104 | Цилиндр  | 1      |
| 009  | 4009004102 | Свеча зажигания  | 1      |
| 010  | 4019004101 | Прокладка тепловой дамбы                               | 1      |
| 011  | 4005002303 | Тепловая дамба   | 1      |
| 012  | 4005004101 | Уплотнение тепловой дамбы                              | 1      |
| 013  | 4019002102 | Прокладка цилиндра                                     | 1      |
| 014  | 4004004104 | Стопорное кольцо поршневого пальца                     | 2      |
| 15.2 | 4004003105 | Поршневой палец  | 1      |
| 16.2 | 4004005101 | Опорная шайба игольчатого подшипника поршневого пальца | 2      |
| 17.3 | 4004002104 | Поршневой палец  | 2      |
| 18.3 | 4004001306 | Поршень  | 1      |
| 019  | 5080811121 | Игольчатый подшипник поршневого пальца                 | 1      |
| 20.3 | 4003001205 | Коленвал   | 1      |
| 021  | 5060103101 | Шпонка коленвала                                       | 1      |
| 022  | 5010804141 | Винт   | 2      |
| 023  | 4014005102 | Шланг масляный (O)                                     | 1      |
| 024  | 4014001202 | Масляный насос   | 1      |
| 025  | 4014016102 | Уплотнение   | 1      |
| 026  | 4014004102 | Шланг масляный (I)                                     | 1      |
| 027  | 4014002202 | Масляный фильтр  | 1      |
| 028  | 5010804061 | Винт   | 3      |
| 029  | 4014008101 | Пыльник  | 1      |
| 030  | 3001046101 | Направляющая цепи                                      | 2      |
| 031  | 5030308261 | Шпилька шины   | 2      |
| 032  | 5011605141 | Винт   | 3      |
| 033  | 4013003104 | Уловитель цепи   | 1      |
| 034  | 5010548161 | Винт   | 9      |
| 035  | 4013003103 | Уплотнительное кольцо                                  | 1      |
| 036  | 4013001103 | Амортизатор пружинный                                  | 1      |
| 037  | 4014015101 | Стопор   | 1      |
| 038  | 4014016101 | Уплотнение   | 1      |
| 039  | 4014010101 | Воздушный клапан                                       | 1      |
| 040  | 4010002102 | Опора сцепления  | 1      |
| 041  | 4010001102 | Кулачки сцепления (комплект)                           | 3      |
| 042  | 4010003102 | Пружина сцепления                                      | 1      |
| 043  | 4010005102 | Шайба  | 1      |
| 044  | 5080812151 | Игольчатый подшипник ведущей звезды                    | 1      |
| 045  | 4010004302 | Ведущая звезда   | 1      |
| 46.1 | 4010007101 | Сменный венец  | 1      |
| 047  | 4014006302 | Червяк масляного насоса                                | 1      |
| 048  | 5010804101 | Винт   | 3      |
| 049  | 4014002301 | Пыльник масляного насоса                               | 1      |
| 050  | 5090215281 | Сальник коленвала                                      | 1      |
| 051  | 5080115351 | Подшипник коленва                                      | 2      |
| 052  | 4013002113 | Уплотнение   | 1      |
| 053  | 4001004102 | Правая часть картера                                   | 1      |
| 054  | 4008004101 | Уплотнение рычага подсоса                              | 1      |
| 056  | 4005015102 | Прокладка  | 1      |



| #        | АРТИКУЛ                                | ОПИСАНИЕ  | КОЛ-ВО |
|----------|--|---|--------|
| 057      | 5010805141                             | Винт  | 2      |
| 058      | 4005019102                             | Опора карбюратора                                   | 1      |
| 059      | 4005015101                             | Прокладка карбюратора                               | 1      |
| 060      | 4019005101                             | Изоляционная прокладка                              | 1      |
| 061      | 4020001202                             | Карбюратор  | 1      |
| 062      | 5010905501                             | Шпилька крепления карбюратора                       | 2      |
| 063      | 4005003301                             | Опора фильтра                                       | 1      |
| 064      | 4005014101                             | Уплотнение  | 1      |
| 065      | 5030205321                             | Шпилька   | 1      |
| 066      | 4005012101                             | Уплотнение воздушного фильтра                       | 1      |
| 067      | 4005001208                             | Фильтр воздушный                                    | 1      |
| 069      | 4013003105                             | Заглушка амортизатора                               | 5      |
| 070      | 4013002110                             | Амортизатор   | 3      |
| 071      | 4018002108                             | Пылезащитный экран                                  | 1      |
| 072      | 4009008101                             | Уплотнение выключателя                              | 1      |
| 073      | 4009005102                             | Выключатель   | 1      |
| 074      | 4009006101                             | Пластина заземления                                 | 1      |
| 075      | 4018002101                             | Пыльник (ЛН)  | 1      |
| 076      | 4001005102                             | Направляющий палец                                  | 2      |
| 077      | 4019001102                             | Прокладка картера                                   | 1      |
| 078      | 4007005104                             | Стопор  | 2      |
| 079      | 4007004103                             | Шланг вентиляции картерных газов (вакуумная трубка) | 1      |
| 080      | 4007006301                             | Штуцер шланга вентиляции картерных газов            | 1      |
| 081      | 4001002102                             | Левая часть картера                                 | 1      |
| 082      | 4009007102                             | Колпачок свечи зажигания                            | 1      |
| 083      | 4009002302                             | Катушка зажигания                                   | 1      |
| 084      | 4009003102                             | Провод  | 1      |
| 085      | 5010080518                             | Болт крепления катушки зажигания                    | 2      |
| 086      | 4014009101                             | Уплотнение крышки масляного бака                    | 1      |
| 087      | 3001025202                             | Крышка масляного бака                               | 1      |
| 088      | 5010805251                             | Винт  | 5      |
| 089      | 5020108001                             | Гайка крепления маховика                            | 1      |
| 090      | 5050208001                             | Гровер  | 1      |
| 091      | 4009001102                             | Маховик   | 1      |
| 092      | 5011606001                             | Винт собачки маховика                               | 2      |
| 093      | 4012005106                             | Собачка маховика                                    | 2      |
| 094      | 4012006106                             | Пружина собачки маховика                            | 2      |
| 095      | 4018008101                             | Плата   | 1      |
| 096      | 5090215351                             | Сальник коленвала                                   | 1      |
| 097      | 5070235001                             | Стопорное кольцо                                    | 1      |
| 40/41/42 | 4010002102<br>4010001102<br>4010003102 | Сцепление в сборе                                   | 1      |

АРТИКУЛ: 220 10 5660  
РИСУНОК 2





АРТИКУЛ: 220 10 5660

| #   | АРТИКУЛ    | ОПИСАНИЕ                                     | КОЛ-ВО |
|-----|------------|--|--------|
| 121 | 3001032301 | Барашек крышки воздушного фильтра            | 1      |
| 122 | 4005016101 | Уплотнение барашка крышки воздушного фильтра | 1      |
| 123 | 3001010111 | Крышка воздушного фильтра                    | 1      |
| 124 | 5010405141 | Винт   | 4      |
| 125 | 3001009104 | Крышка цилиндра                              | 1      |
| 126 | 4018002104 | Пыльник (Т)                                  | 1      |
| 127 | 3001038101 | Заслонка                                     | 1      |
| 128 | 4018004102 | Тепловой экран                               | 1      |
| 129 | 3001014102 | Пыльник стартера                             | 1      |
| 130 | 5011305141 | Винт   | 1      |
| 131 | 5050105161 | Шайба  | 1      |
| 132 | 4012010102 | Храповик стартера                            | 1      |
| 133 | 5011222101 | Пыльник возвратной пружины                   | 2      |
| 134 | 4012014104 | Уплотнение                                   | 1      |
| 135 | 4018002115 | Пыльник (LH1)                                | 1      |
| 136 | 3001013311 | Крышка стартера                              | 1      |
| 137 | 3001024105 | Ручка стартера                               | 1      |
| 138 | 4012003102 | Пусковой канат                               | 1      |
| 139 | 4504001101 | Уплотнение                                   | 1      |
| 140 | 4011002101 | Пружина тормоза цепи                         | 1      |
| 141 | 4011004108 | Рычаг тормозной                              | 1      |
| 142 | 4011001102 | Пружина тормоза цепи                         | 1      |
| 143 | 4011014105 | Втулка                                       | 1      |
| 144 | 4015004106 | Кронштейн/рычаг                              | 1      |
| 145 | 4011004107 | Рычаг  | 1      |
| 146 | 4015002102 | Болт натяжения цепи                          | 1      |
| 147 | 4015001102 | Натяжитель цепи                              | 1      |
| 148 | 4011006101 | Пружина                                      | 1      |
| 149 | 5050106181 | Шайба  | 1      |
| 150 | 5070304001 | Стопор                                       | 1      |
| 151 | 4011008101 | Уплотнение                                   | 1      |
| 152 | 5070303011 | Стопор                                       | 1      |
| 153 | 5010242091 | Винт   | 3      |
| 154 | 3001015102 | Крышка пружины тормоза цепи                  | 1      |
| 155 | 4011009101 | Регулировочная плата                         | 1      |
| 156 | 5010242061 | Винт   | 2      |
| 157 | 4015013101 | Пыльник                                      | 1      |
| 158 | 4015004102 | Червяк натяжителя цепи                       | 1      |
| 159 | 4014014101 | Резиновое уплотнение для опилок              | 1      |
| 160 | 5040103091 | Палец  | 3      |
| 161 | 4011003102 | Лента тормоза цепи                           | 1      |
| 162 | 5040204221 | Палец  | 1      |
| 163 | 4011011101 | Скоба  | 1      |
| 164 | 4011010101 | Пружина                                      | 1      |
| 165 | 3001036103 | Рычаг тормоза цепи                           | 1      |
| 166 | 5070303001 | Стопор                                       | 1      |
| 167 | 4011005103 | Палец  | 1      |
| 168 | 4011005101 | Палец  | 1      |
| 169 | 3001011307 | Боковая крышка тормоза цепи                  | 1      |
| 170 | 5020508001 | Гайка  | 2      |
| 171 | 4007004108 | Топливный шланг                              | 1      |
| 172 | 3002000205 | Тормоз цепи в сборе                          | 1      |
| 173 | 4007001201 | Фильтр топливный                             | 1      |
| 174 | 5010239141 | Винт   | 1      |
| 175 | 4019007101 | Шайба  | 1      |



| #   | АРТИКУЛ    | ОПИСАНИЕ                    | КОЛ-ВО |
|-----|------------|-----------------------------|--------|
| 176 | 4013002111 | Уплотнение                  | 1      |
| 177 | 3001039102 | Уплотнение                  | 1      |
| 178 | 3001004302 | Корпус топливного бака      | 1      |
| 179 | 4013002112 | Амортизатор                 | 2      |
| 180 | 4007010102 | Уплотнение топливной крышки | 1      |
| 181 | 3001027202 | Крышка топливная            | 1      |
| 182 | 3001008103 | Крышка ручки                | 1      |
| 183 | 4007002201 | Обратный клапан             | 1      |
| 184 | 4007005103 | Стопор                      | 2      |
| 185 | 4007004113 | Трубка                      | 1      |
| 186 | 4008003102 | Тяга газа                   | 1      |
| 187 | 3001020102 | Курок газа                  | 1      |
| 188 | 4008002103 | Пружина курка газа          | 1      |
| 189 | 5040205241 | Ось                         | 1      |
| 190 | 3001021102 | Блокиратор курка газа       | 1      |
| 191 | 4008001101 | Основная ручка              | 1      |
| 192 | 4000000606 | Чехол шины                  | 1      |
| 193 | 4016003212 | Цепь                        | 1      |
| 194 | 4016002209 | Шина                        | 1      |
| 195 | 4000001103 | Упор в дерево               | 1      |
| 196 | 4000000701 | Отвертка регулировочная     | 1      |
| 197 | 4000001301 | Свечной ключ                | 1      |
| 198 | 4000000202 | Ключ                        | 1      |
| 201 | 4000001302 | Проставка для шины          | 1      |
| 202 | 4000000401 | Канистра                    | 1      |
| 203 | 5010405201 | Винт                        | 5      |
| 204 | 3002000310 | Стартер в сборе             | 1      |
| 207 | 4012002103 | Пружина разгонной муфты     | 1      |
| 208 | 4012015105 | Корпус разгонной муфты      | 1      |
| 209 | 4012001201 | Возвратная пружина          | 1      |

