



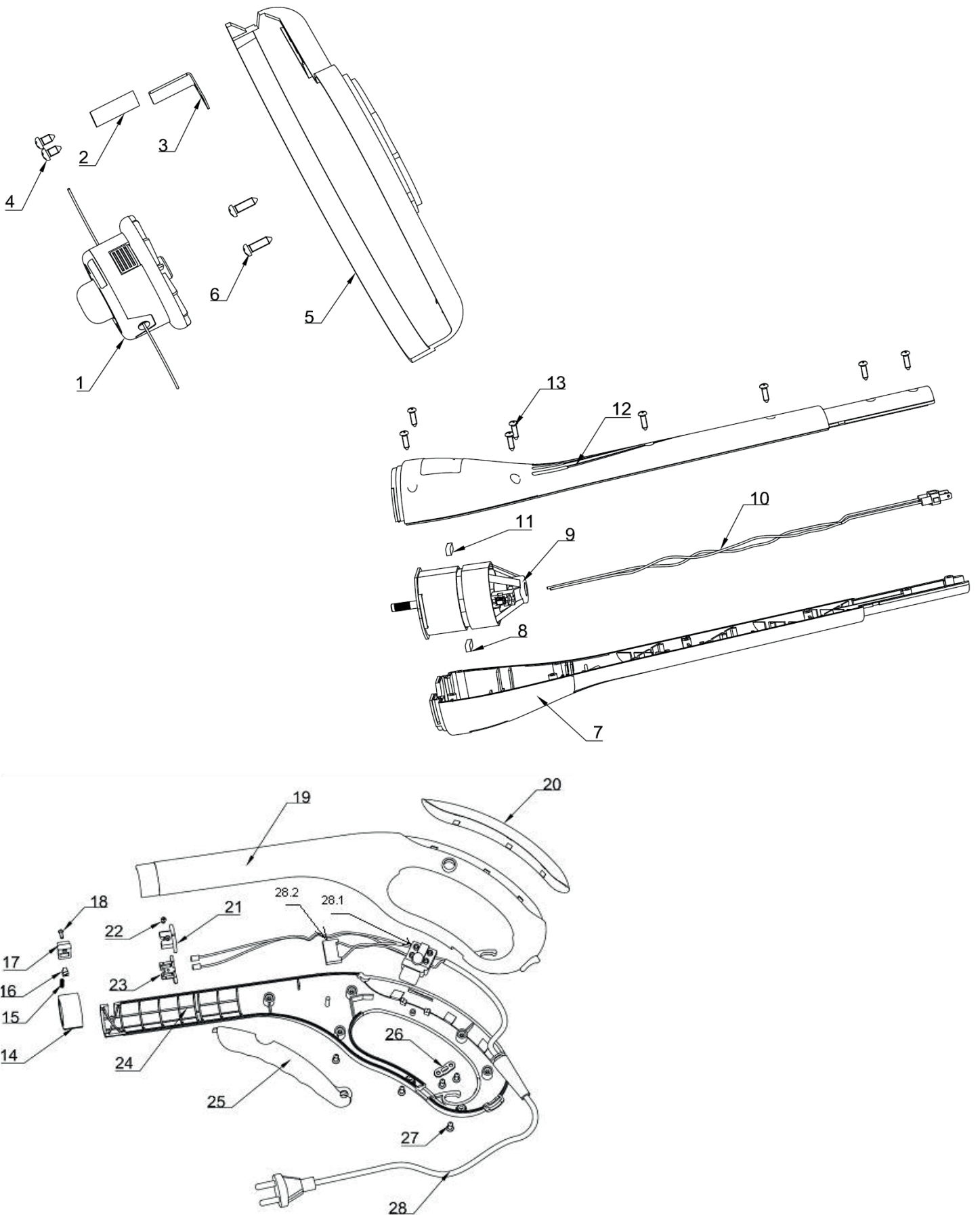
## PT 380 ТРИММЕР ЭЛЕКТРИЧЕСКИЙ

АРТИКУЛ: 250 30 6010

РЕЛИЗ: 07.2015

**ДЕТАЛИРОВКА ИЗДЕЛИЯ**

***PATRIOT***





АРТИКУЛ: 250 30 6010

#	АРТИКУЛ	ОПИСАНИЕ	КОЛ-ВО
1	807114007	Триммерная катушка	1
2	001530226	Защита ножа	1
3	001530227	Нож	1
4	001530228	Винт	2
5	001530229	Кожух	1
6	001530230	Винт	2
7	001530192	Корпус нижний (левый)	1
8	001530231	Анти-вибрационная подушка	1
9	001530193	Двигатель в сборе	1
10	001530185	Силовой кабель	1
11	001530232	Анти-вибрационная подушка	1
12	001530194	Корпус нижний (правый)	1
13	001530233	Винт	8
14	001530234	Кольцо	1
15	001530235	Элемент	1
16	001530236	Гайка	1
17	001530237	Кнопка	1
18	001530238	Винт	1
14-18	001530239	Соединительная муфта в сборе	1
19	001530195	Корпус верхний (левый)	1
20	001530240	Накладка на рукоятку	1
21	001530241	Левая клипса	1
22	001530242	Винт	1
23	001530243	Правая клипса	1
21-23	001530244	Клипса в сборе	1
24	001530196	Корпус верхний (правый)	1
25	001530189	Клавиша включения	1
26	001530245	Клипса	1
27	001530246	Винт	3
28	001530190	Кабель питания	1
28.1	001530191	Выключатель	1
28.2	001530220	Конденсатор	1

