



PT 3055 Триммер бензиновый

АРТИКУЛ: 250 10 8030

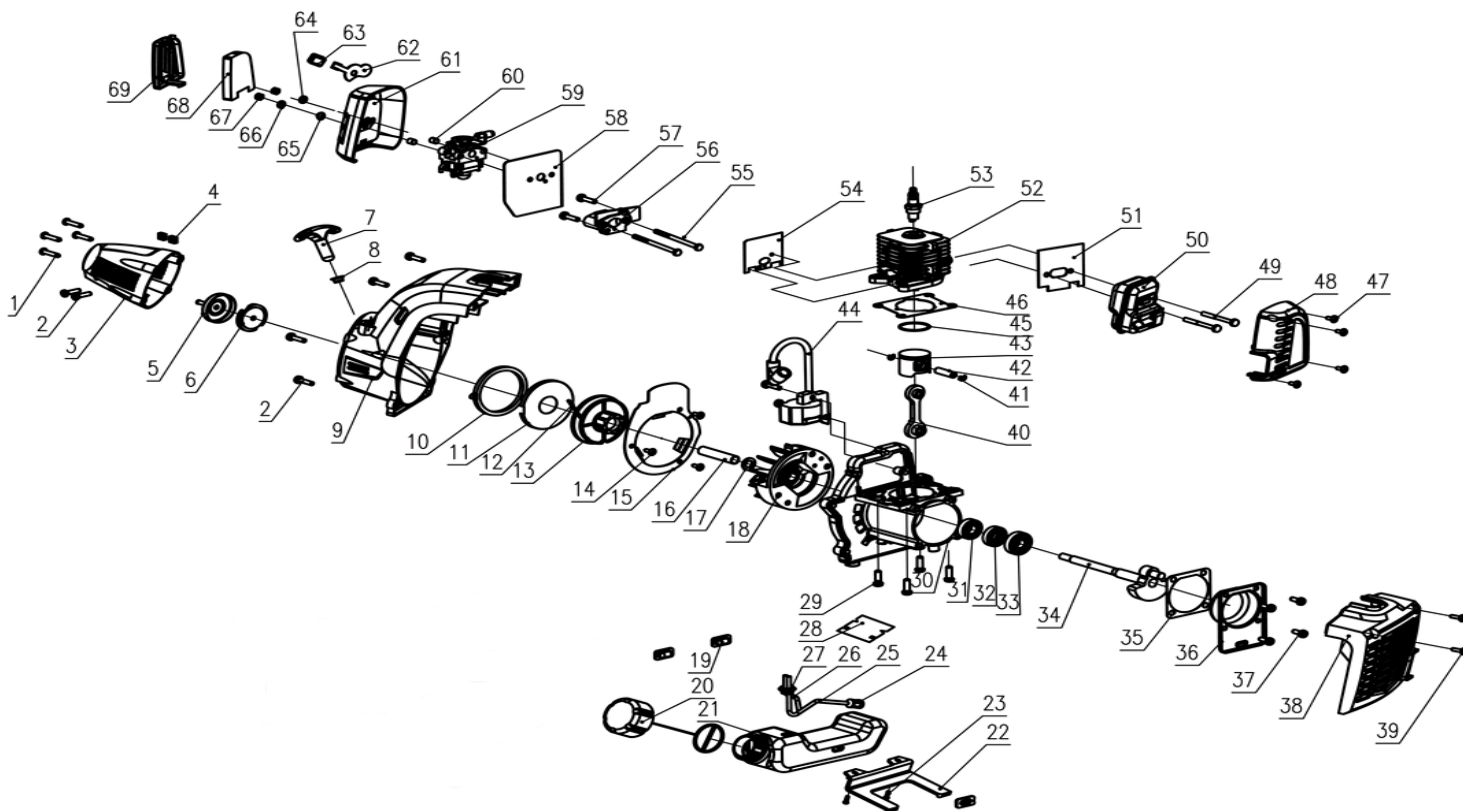
РЕЛИЗ: 08.2015

ДЕТАЛИРОВКА ИЗДЕЛИЯ

PATRIOT

АРТИКУЛ: 250 10 8030

А.Двигатель



#	Артикул 1С	Наименование	Кол.
A1	8SJAB50-28B	Винт 5*28	4
A2	8SJAP05-20B8.8	Винт 5*20	6
A3	8149-903201-0000110	Передняя часть двигателя	1
A4	9NC-05B	Гайка М5	2
A5	001510198	Чашка сцепления	1
A6	9127-923001-0100000	Диск сцепления	1
A7-A15	001510200	Стартер в сборе	1
A8	9213-923001-0000000	Шайба	1
A9	8024-903201-0012210	Корпус стартера	1
A10	9617-923001-0000000	Пружина	1
A11	9623-923001-0000000	Кожух пружины	1
A12	9616-923001-0000010	Пусковой шнур	1
A13	001510201	Храповик стартера	1
A14	8SBAB40-12B	Винт 4*12	3
A15	8181-903201-0000000	Дефлектор	1
A16	9066-923001-0000000	Упорная втулка	1
A17	9202-923006-0000000	Шайба	1
A18	9609-923001-0000000	Маховик (ротор)	1
A19	001510203	Уплотнение бака	3
A20	9440-923170-0100010	Крышка топливного бака в сборе	1
A21	001510205	Топливный бак	1
A22	8291-923001-0000110	Защита топливного бака пластиковая	1
A23	8SJEN05-18B8.8	Винт 5*18	2
A24-A27	001510206	Шланг топливный в сборе	1
A25	234-1006	Топливопровод	1



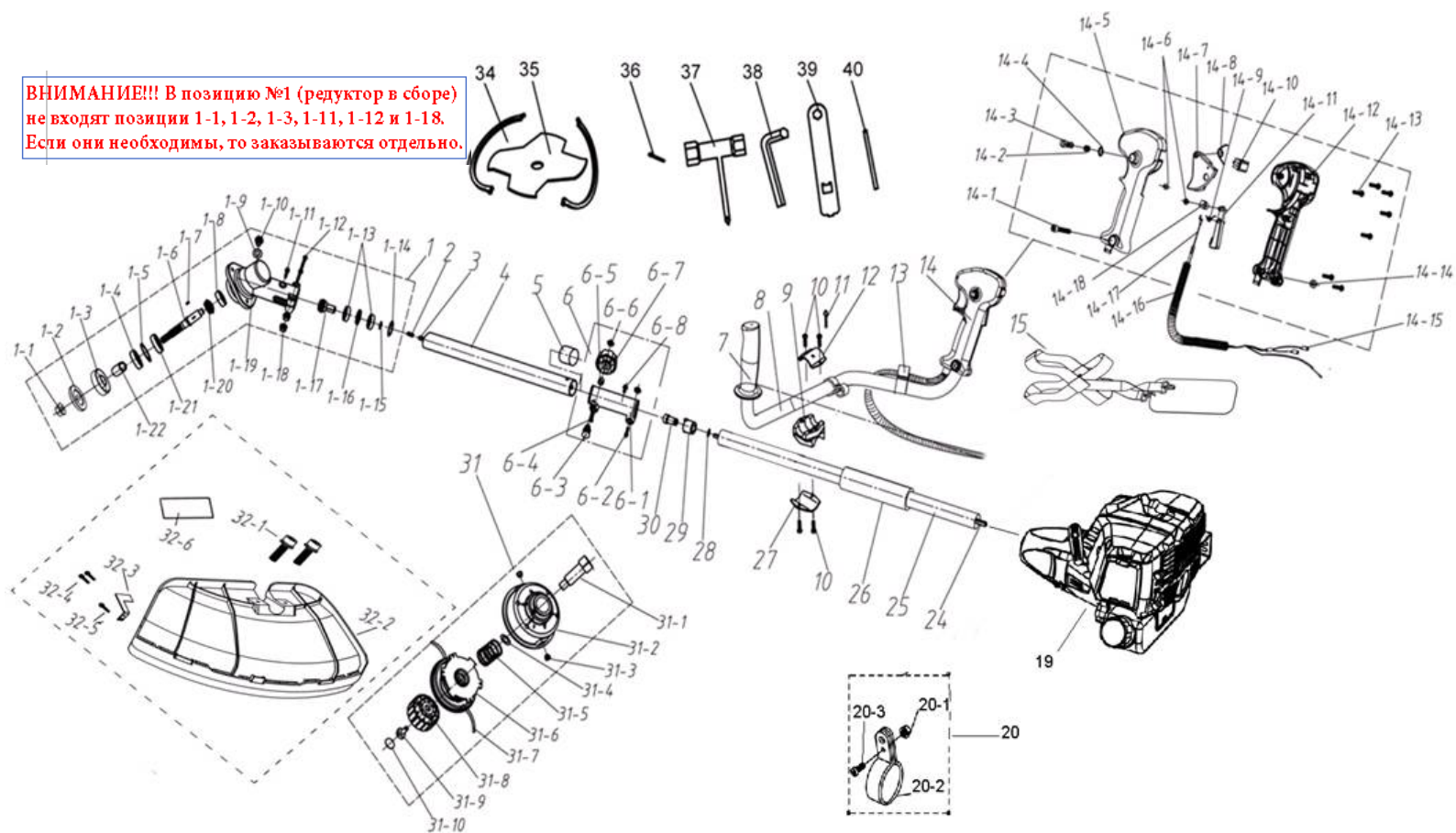
АРТИКУЛ: 250 10 8030

А.Двигатель

#	Артикул 1С	Наименование	Кол.
A26	234-1005	Элемент топливопровода	1
A27	9348-923001-0000010	Резиновая заглушка	1
A28	9404-923102-0000010	Пластина	1
A29	9SJEN06-20B8.8	Винт 6*20	4
A29-A37	001510338	Блок двигателя PT 3045/3055	1
A31	9BC-281208-SS	Подшипник 6001-2RZ	1
A32	9200-923001-0000010	Сальник	1
A33	8BC-321210-WGP5	Подшипник 6201	1
A34	9440-923002-0100000	Коленвал	1
A35	001510208	Прокладка крышки картера	2
A36	9020-923104-0000000	Крышка картера	1
A37	9SJEN05-15B8.8	Винт 5*15	4
A38	8004-903201-0012210	Защита глушителя 1	1
A39	8SJAB50-16B	Винт 5*16	2
A40	001510211	Шатун в сборе	1
A41	001510212	Стопорное кольцо поршневого пальца	2
A42	001510213	Поршневой палец	1
A43	9603-923001-0000000	Поршень	1
A44	9610-923001-0100010	Катушка зажигания	1
A45	001510216	Поршневое кольцо	1
A46	001510217	Прокладка цилиндра	1
A47	8SJAB40-14B	Саморез 4*14	4
A48	8024-903202-0000110	Защита глушителя 2	1
A49	8SACN06-53B8.8	Болт глушителя	2
A50	9440-923007-0100000	Глушитель	1
A51	001510221	Прокладка глушителя	1
A52	001510222	Цилиндр	1
A53	841102040	Свеча зажигания	1
A54	001510223	Прокладка тепловой дамбы карбюратора	1
A55	9206-923002-0100000	Винт	2
A56	001510224	Тепловая дамба карбюратора	1
A57	8SJEP05-23B8.8	Винт 5*23	4
A58	001510225	Прокладка карбюратора	1
A59	8613-923102-0000000	Карбюратор	1
A60	8066-903201-0000000	Втулка воздушного фильтра	2
A61	8615-903201-0000110	Корпус фильтра	1
A62	8181-903202-0000010	Заслонка воздушного фильтра	1
A63	9348-923002-0000020	Колпачок	1
A64	8WF-05B	Шайба	1
A65	9342-923001-0000000	Прижимная пружина	1
A66	9341-923002-0000000	Шайба	1
A67	9NA-05B	Гайка М5	2
A68	001510228	Воздушный фильтр	1
A69	001510229	Крышка корпуса фильтра	1
A41-A43, A45,A46,A52	001510339	Поршневая группа в сборе PT 3045/3055	1

АРТИКУЛ: 250 10 8030
В.Навесное оборудование

ВНИМАНИЕ!!! В позицию №1 (редуктор в сборе) не входят позиции 1-1, 1-2, 1-3, 1-11, 1-12 и 1-18. Если они необходимы, то заказываются отдельно.



#	Артикул 1С	Наименование	Кол.
B1	9440-903108-0000010	Редуктор в сборе	1
B1-1	8NE-10DL	Гайка М8	1
B1-2	9186-903102-0000000	Зажим ножа	1
B1-3	9204-903101-0100000	Манжета	1
B1-4	8200-989101-0000120	Сальник	1
B1-5	8CA-32B	Стопорное кольцо	1
B1-6	9085-903101-0000000	Вал выходной	1
B1-7	8DJE-00008	Шпонка	1
B1-8	9BB-260908-СТ	Подшипник 629Z	1
B1-9	8208-903101-0000000	Прокладка	1
B1-10	8SFDD08-10D8.8	Винт М8*10	1
B1-11	8SJGN05-12B8.8	Винт М5*12	1
B1-12	8SFHN05-30D8.8	Винт М5*30	2
B1-13	9BB-221006-СТ	Подшипник 6900Z	2
B1-14	8CA-22B	Кольцо фиксирующее	1
B1-15	9CD-10B	Кольцо фиксирующее	1
B1-16	9202-903102-0000000	Щайба	1
B1-17	9123-903102-0000000	Шестерня коническая	1
B1-18	8NH-05D	Контргайка	2
B1-19	9146-903101-0000001	Винт	1
B1-20	9123-903101-0000000	Шестерня коническая	1
B1-21	9BC-321509-СТ	Подшипник 6002-2Z	1
B1-22	9334-903101-0000000	Гайка резиновая	1
B2	9281-903101-0000000	Зажим вала	1
B3	9089-903102-0000000	Вал нижней трубы	1
B4	8440-903302-0100000	Нижняя труба	1
B5	8264-900401-0000120	Заглушка	1



АРТИКУЛ: 250 10 8030
В.Навесное оборудование

#	Артикул 1С	Наименование	Кол.
B6	8440-903006-0012910	Муфта соединительная в сборе	1
B6-1	8063-903001-0000000	Муфта соединительная	1
B6-2	8SACD06-16B	Винт 6*16	1
B6-3	8440-903008-0000000	Элемент	1
B6-4	9SFDD06-35B8.8	Винт 6*16	1
B6-5	8204-923103-0000000	Кольцо	1
B6-6	8NA-06B	Гайка	2
B6-7	8313-903101-0000010	Барашек	1
B6-8	8SJGD05-08D8.8	Винт 5*8	1
B7	9331-903101-0000110	Накладка на рукоятку	1
B8	9003-903101-0100000	Рукоятка U-образная	1
B9	9147-903103-0000001	Крепеж рукоятки средний	1
B10	8SACY06-12D	Винт М6*12	4
B11	8RJ04-06D01	Заклепка	1
B12	9186-903104-0100000	Крепеж рукоятки верхний	1
B13	9201-906301-0000110	Кольцо фиксирующее	2
B14	8440-903115-0012911	Рукоятка U-образная в сборе	1
B14-1	9SFDD06-35B8.8	Винт М6*35	1
B14-2	9342-903104-0000000	Пружина	1
B14-3	9312-903101-0012910	Кнопка	1
B14-4	8CE-05B	Элемент	1
B14-5	9001-903101-0000110	Корпус ручки левый	1
B14-6	9SNAB29-10B	Винт 2.9*10	2
B14-7	9044-903104-0012910	выключатель газа	1
B14-8	9342-903102-0100000	Пружина	1
B14-9	9342-903103-0000000	Пружина возвратная	1
B14-10	9042-923107-0016610	Выключатель	1
B14-11	9044-903102-0012910	Элемент ручки газа	1
B14-12	9001-903102-0000110	Корпус ручки правый	1
B14-13	8SJAB30-12B	Винт 3*12	7
B14-14	8NA-06B	Гайка	1
B14-15	9413-903101-0100010	Провод	1
B14-16	235-2001	Трубка	1
B14-17	8413-923106-0100010	Трос газа	1
B14-18	9304-903101-0000110	Элемент	1
B15	8442-903301-0000010	Ремень	1
B19	8600-989101-0012910	Двигатель в сборе	1
B20	9440-903107-0000000	Крепёж ремня в сборе	1
B20-1	8NH-05D	Контргайка	1
B20-2	9204-903102-0000000	Хомут	1
B20-3	8SJGN05-12D8.8	Винт	1
B24	9089-903104-0000000	Вал верхней трубы	1
B25	8087-900204-0100000	Труба верхняя в сборе	1
B26	9330-903102-0000010	Накладка на штангу	1
B27	9186-903103-0100000	Крепеж рукоятки нижний	1
B28	8CE-07B	Кольцо	1
B29	9334-903102-0100000	Втулка	1
B30	9065-923101-0100000	Соединительный элемент	1
B31	807114020	Катушка триммерная в сборе	1
B31-1	9207-903101-0000000	Гайка	1
B31-2	9140-903101-0100110	Верхняя часть катушки	1



АРТИКУЛ: 250 10 8030
 В.Навесное оборудование

#	Артикул 1С	Наименование	Кол.
V31-3	9213-923101-0000000	Заклепка	2
V31-4	9213-903101-0000000	Кольцо	1
V31-5	9342-903105-0000000	Пружина	1
V31-6	9440-903106-0000010	Шпилька катушки	1
V31-7	247-1003	Леска	1
V31-8	9440-903105-0000010	Барашек	1
V31-9	9206-923102-0100000	Гайка	1
V31-10	9025-923101-0000000	Колпачок	1
V32-1	85ACN06-20D	Винт	2
V32-2	8024-900604-0000000	Защитный кожух	1
V32-3	8231-900602-0000000	Нож малый	1
V32-4	8SNAB32-10B	Винт	2
V32-5	8SJAB40-12B	Винт	1
V32-6	8181-900602-0000000	Зажим	1
V34	9454-903104-0000010	Кожух ножа	2
V35	809115200	Нож	1
V36	8PA16-20D	Штырь	1
V37	9261-903101-0000001	Ключ гаечный	1
V38	8261-543101-0100000	Ключ гаечный шестигранный	1
V39	9261-923101-0000001	Ключ гаечный	1
V40	9441-903101-0000000	Шпилька	1
V37	9261-903101-0000001	Ключ гаечный	1
V38	8261-543101-0100000	Ключ гаечный шестигранный	1
V39	9261-923101-0000001	Ключ гаечный	1
V40	9441-903101-0000000	Шпилька	1

