



# PS 911 (2014)

## СНЕГОУБОРЩИК

АРТИКУЛ: 426 10 8488

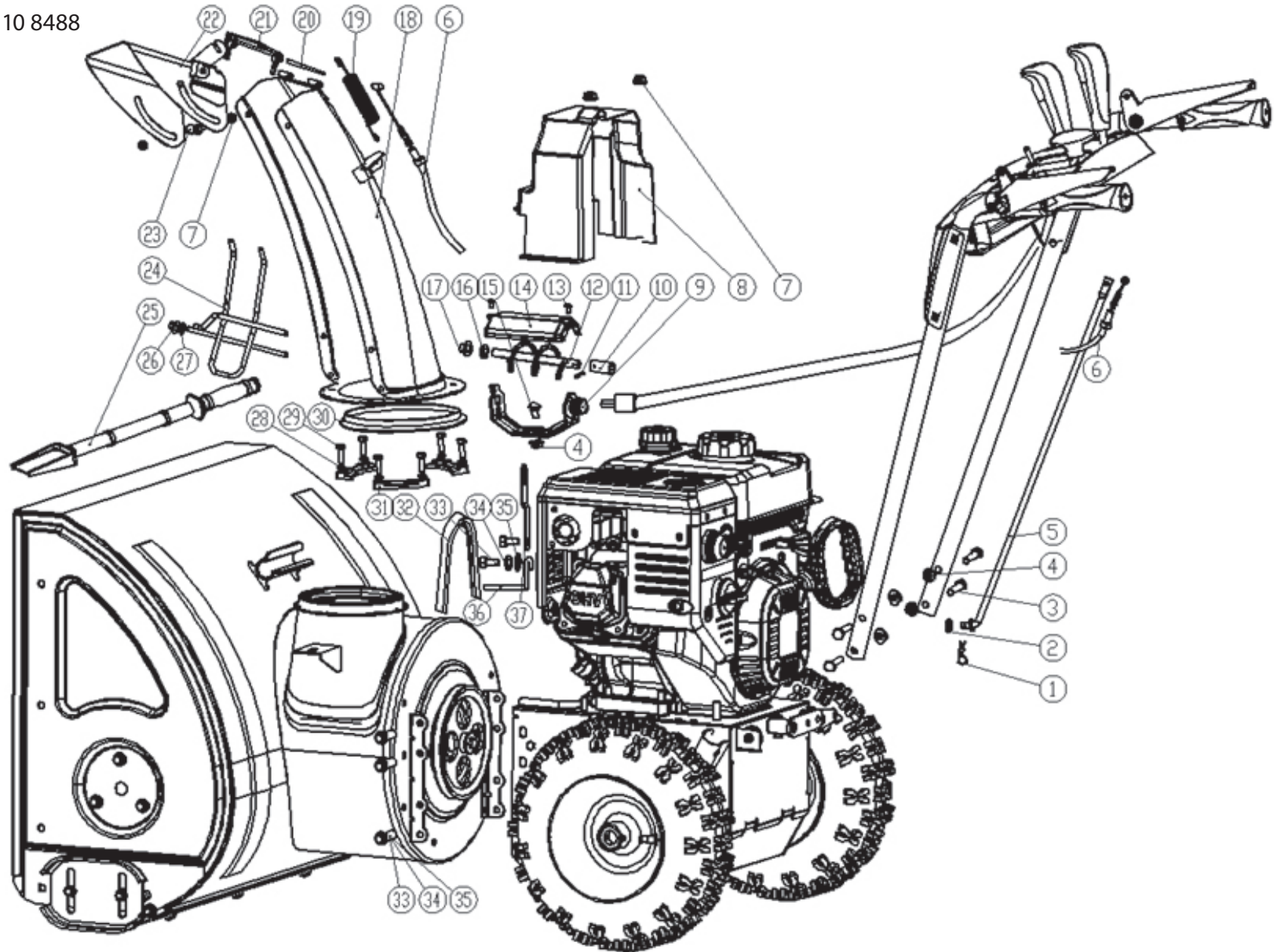
РЕЛИЗ: 01.2015

**ДЕТАЛИРОВКА ИЗДЕЛИЯ**

***PATRIOT***

**РИСУНОК А**

АРТИКУЛ: 426 10 8488



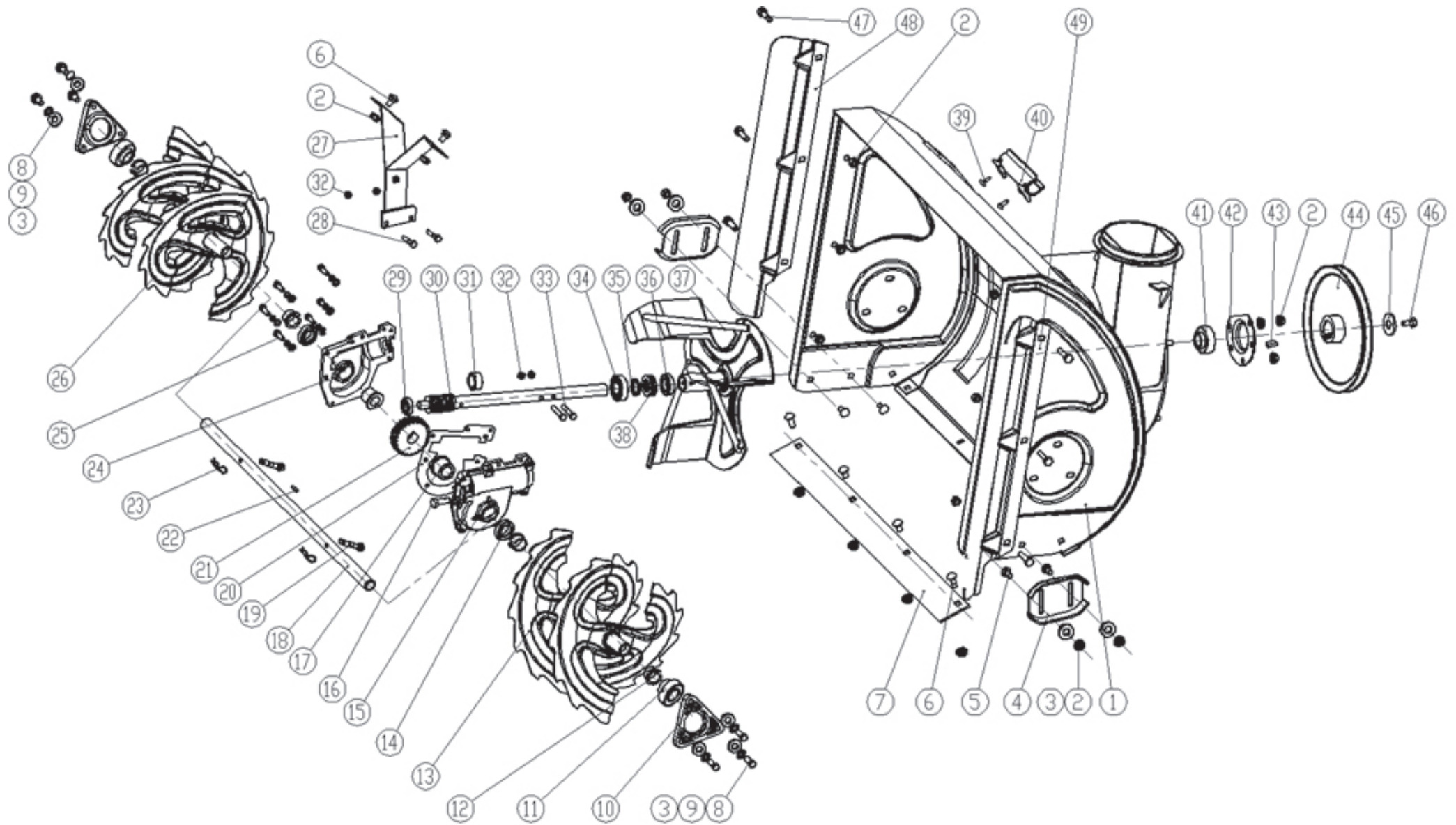


**РИСУНОК А**  
**АРТИКУЛ: 426 10 8488**

#	АРТИКУЛ	ОПИСАНИЕ	КОЛ-ВО
A 01	003510332	Шплинт поз. А 01 (н) PS 911 (2014) (КС55-29) (Кс)	1
A 02	003511579	Шайба плоская М6 поз. А 02 (н) PS 911 (2014) (GB/T95-2002) (Кс)	1
A 03	003511685	Болт М8Х40 поз. А 03 (н) PS 911 (2014) (GB/T12-1988) (Кс)	4
A 04	003511581	Гайка М8 поз. А 04 (н) PS 911 (2014) (GB/T 6183.1-2000) (Кс)	5
A 05	003510333	Тяга (кулиса) КПП поз. А 05 (н) PS 911 (2014) (КС21-04) (Кс)	1
A 06	003510334	Трос угла наклона выброса снега поз. А 06 (н) PS 911 (2014) (КС55-03-21) (Кс)	1
A 07	003511582	Гайка М6 поз. А 07 (н) PS 911 (2014) (GB/T 6183.1-2000) (Кс)	4
A 08	003510337	Кожух защитный поз. А 08 (н) PS 911 (2014) (КС21-08) (Кс)	1
A 09	003511583	Кронштейн поворота желоба поз. А 09 (н) PS 911 (2014) (КС21-09В) (Кс)	1
A 10	003511584	Втулка поз. А 10 (н) PS 911 (2014) (КС21-20) (Кс)	1
A 11	003511585	Шплинт 3*18 поз. А 11 (н) PS 911 (2014) (GB/T879-2000) (Кс)	1
A 12	003511586	Шестерня червячная поз. А 12 (н) PS 911 (2014) (кс21-07В) (Кс)	1
A 13	003511587	Болт М5*10 поз. А 13 (н) PS 911 (2014) (GB/T 818-2000) (Кс)	2
A 14	003511588	Крышка шестерни червячной поз. А 14 (н) PS 911 (2014) (КС21-19) (Кс)	1
A 15	003511580	Болт М8Х50 поз. А 15 (н) PS 911 (2014) (GB/T12-1988) (Кс)	1
A 16	003511590	Проставка пластик поз. А 16 (н) PS 911 (2014) (КС21-22) (Кс)	1
A 17	003511591	Стопорная шайба поз. А 17 (н) PS 911 (2014) (КСW-02) (Кс)	1
A 18	003511592	Желоб выброса снега поз. А 18 (н) PS 911 (2014) (КС21-10А) (Кс)	1
A 19	003510785	Пружина поз. А 19 (н) PS 911 (2014) (КС55-18) (Кс)	1
A 20	003511594	Болт поз. А 20 (н) PS 911 (2014) (КС55-19) (Кс)	1
A 21	003511595	Элемент желоба выброса снега поз. А 21 (н) PS 911 (2014) (КС21-15) (Кс)	1
A 22	003511596	Крышка угла наклона выброса снега поз. А 22 (н) PS 911 (2014) (КС55-20) (Кс)	1
A 23	003511580	Болт М6Х16 поз. А 23 (н) PS 911 (2014) (GB/T12-1988) (Кс)	2
A 24	003511598	Защитный кронштейн поз. А 24 (н) PS 911 (2014) (КС26-09А) (Кс)	1
A 25	003511599	Лопатка для удаления снега поз. А 25 (н) PS 911 (2014) (КС55-24) (Кс)	1
A 26	003511600	Крепеж (пластик) поз. А 26 (н) PS 911 (2014) (КСW-04) (Кс)	2
A 27	003511601	Крепление пластиковое поз. А 27 (н) PS 911 (2014) (КС55-26) (Кс)	1
A 28	003511688	Гровер 6 поз. А 28 (н) PS 911 (2014) (GB/T93-1987) (Кс)	6
A 29	003511603	Болт М6Х16 поз. А 29 (н) PS 911 (2014) (GB/T 818-2000) (Кс)	6
A 30	003511604	Уплотнительное кольцо желоба выброса снега поз. А 30 (н) PS 911 (2014) (КС26-13) (Кс)	3
A 31	003511605	Крепежная пластина желоба выброса снега поз. А 31 (н) PS 911 (2014) (КС55-23) (Кс)	3
A 32	003511722	Ремень привода шнека-клиновой 3LXP745 поз. А 32 (н) PS 911 (2014) (Кс)	1
A 33	003511618	Болт М8х20 поз. А 33 (н) PS 911 (2014) (GB/T 5780-2000) (Кс)	8
A 34	003511608	Шайба плоская М6 поз. А 34 (н) PS 911 (2014) (GB/T 93-1987) (Кс)	7
A 35	003511609	Болт М8 поз. А 35 (н) PS 911 (2014) (GB/T5287-2002) (Кс)	8
A 36	003511610	Успокоитель ремней поз. А36 (н) PS 911 (2014) (КС90-12) (Кс)	1
A 37	003511611	Элемент крепления поз. А37 (н) PS 911 (2014) (КС21-13) (Кс)	1
A9-A11	003510639	Рычаг поворота желоба поз. А9-А11 (н) PS 911 (2014) (Кс)	1
A07,A18-A24, A26,A27	003510639	Рычаг поворота желоба поз. А9-А11 (н) PS 911 (2014) (Кс)	1
A28-A31	003511613	Крепеж желоба выброса снега в сборе (мет.) поз. А28-А31 (н) PS 911 (2014) (Кс)	1

**РИСУНОК В**

АРТИКУЛ: 426 10 8488





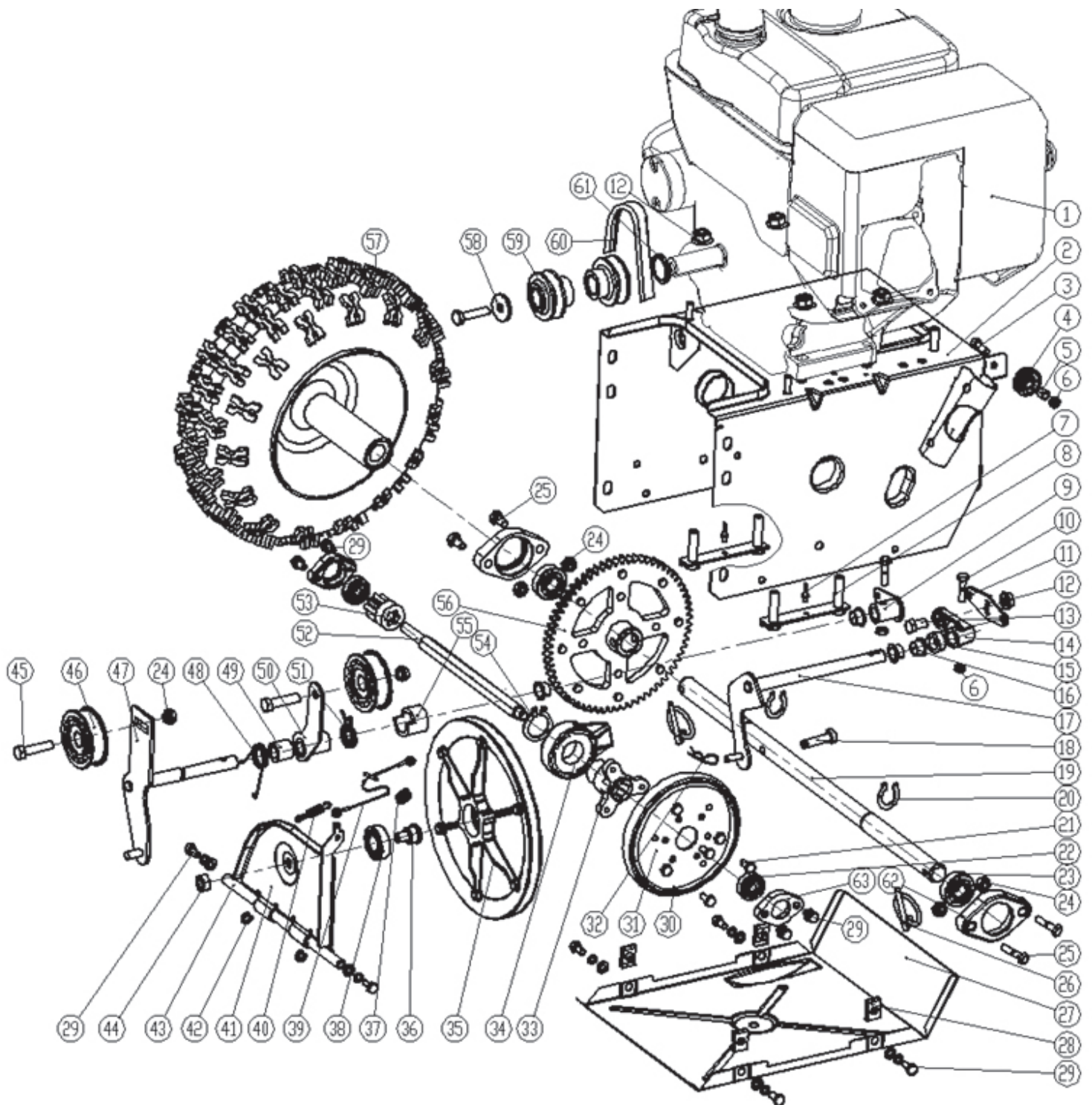


**РИСУНОК В**  
**АРТИКУЛ: 426 10 8488**

#	АРТИКУЛ	ОПИСАНИЕ	КОЛ-ВО
В 01	003511892	Ковш(забора снега) шир.620мм. поз. В 01 (н) PS 911 (2014) (KC21-01-01A) (Кс)	1
В 02	003511615	Гайка М8 поз. В 02 (н) PS 911 (2014) (GB/Т 889.1-2000) (Кс)	19
В 03	003510299	Шайба М8 поз. В 03 (н) PS 911 (2014) (GB/Т96.1-2002) (Кс)	12
В 04	003510300	Лыжа ковша(метал) поз. В 04 (н) PS 911 (2014) (KC26-01-02) (Кс)	2
В 05	003511616	Болт М8Х25 поз. В 05 (н) PS 911 (2014) (GB/Т12-1988) (Кс)	4
В 06	003511616	Болт М8Х18 поз. В 06 (н) PS 911 (2014) (GB/Т12-1988) (Кс)	6
В 07	003511893	Лезвие(нож ковша) поз. В 07 (н) PS 911 (2014) (KC55-01-03А) (Кс)	1
В 08	003511618	Болт М8х20 поз. В 08 (н) PS 911 (2014) (GB/Т 5780-2000) (Кс)	6
В 09	003511619	Гровер М8 поз. В 09 (н) PS 911 (2014) (GB/Т93-1987) (Кс)	6
В 10	003510302	Крышка подшипника поз. В 10 (н) PS 911 (2014) (KC55-01-04) (Кс)	2
В 11	003510303	Подшипник поз. В 11 (н) PS 911 (2014) (KC55-01-05А) (Кс)	2
В 12	003511576	Втулка шнека поз. В 12 (н) PS 911 (2014) (KC55-01-06) (Кс)	4
В 13	003511894	Шнек, правый поз. В 13 (н) PS 911 (2014) (KC21-01-02А) (Кс)	1
В 14	003510305	Сальник 22Х30Х7 поз. В 14 (н) PS 911 (2014) (GB13871-1993) (Кс)	1
В 15	003510306	Корпус редуктора, правая часть поз. В 15 (н) PS 911 (2014) (KC21-01-08) (Кс)	1
В 16	003511620	Болт М10Х10 поз. В 16 (н) PS 911 (2014) (GB/Т5787-1986) (Кс)	1
В 17	003510307	Втулка редуктора поз. В 17 (н) PS 911 (2014) (KC55-01-09) (Кс)	2
В 18	003511895	Вал шнеков поз. В 18 (н) PS 911 (2014) (KC55-01-10А) (Кс)	1
В 19	003511621	Срезной болт поз. В 19 (н) PS 911 (2014) (KC21-01-03) (Кс)	2
В 20	003510309	Прокладка редуктора поз. В 20 (н) PS 911 (2014) (KC21-01-09) (Кс)	1
В 21	003511622	Шестерня редуктора поз. В 21 (н) PS 911 (2014) (KC55-01-13) (Кс)	1
В 22	003511902	Шпонка вала шнеков В6Х6Х18 поз. В 22 (н) PS 911 (2014) (GB/Т 1096-1979) (Кс)	1
В 23	003511578	Шплинт срезного болта поз. В 23 (н) PS 911 (2014) (KC55-29) (Кс)	2
В 24	003510312	Корпус редуктора, левая часть поз. В 24 (н) PS 911 (2014) (KC21-01-10) (Кс)	1
В 25	003511624	Болт М6х20 поз. В 25 (н) PS 911 (2014) (GB/Т 9074.17) (Кс)	6
В 26	003511896	Шнек, левый поз. В 26 (н) PS 911 (2014) (KC21-01-05А) (Кс)	1
В 27	003511625	Крепление редуктора поз. В 27 (н) PS 911 (2014) (KC90-01-07А) (Кс)	1
В 28	003511655	Болт М6Х25 поз. В 28 (н) PS 911 (2014) (GB/Т 5780-2000) (Кс)	2
В 29	003510314	Подшипник 16001 (червячного вала) поз. В 29 (н) PS 911 (2014) (GB/Т276-1994) (Кс)	1
В 30	003511627	Вал червячный поз. В 30 (н) PS 911 (2014) (KC21-01-13А) (Кс)	1
В 31	003510316	Втулка червячного вала поз. В 31 (н) PS 911 (2014) (KC21-01-11) (Кс)	1
В 32	003511628	Гайка М6 поз. В 32 (н) PS 911 (2014) (GB/Т6182-2000) (Кс)	4
В 33	003511626	Болт М6Х35 поз. В 33 (н) PS 911 (2014) (GB/Т 5780-2000) (Кс)	2
В 34	003510317	Подшипник 6004 (червячного вала) поз. В 34 (н) PS 911 (2014) (6004) (Кс)	1
В 35	003510318	Втулка поз. В 35 (н) PS 911 (2014) (KC90-01-17) (Кс)	1
В 36	003510319	Сальник В 20 35 поз. В 36 (н) PS 911 (2014) (GB 13871-1992) (Кс)	3
В 37	003510320	Крыльчатка поз. В 37 (н) PS 911 (2014) (KC26-01-05) (Кс)	1
В 38	003511164	Подшипник 51104 поз. В 38 (н) PS 911 (2014) (GB/Т301-1995) (Кс)	1
В 39	003511630	Болт ST4.2х9,5-F поз. В 39 (н) PS 911 (2014) (GB/Т845-1985) (Кс)	2
В 40	003511631	Крепление лопатки поз. В 40 (н) PS 911 (2014) (KC55-01-21) (Кс)	1
В 41	003511069	Подшипник SB204-2RS поз. В 41 (н) PS 911 (2014) (SB204) (Кс)	1
В 42	003510323	Крышка подшипника поз. В 42 (н) PS 911 (2014) (KC55-01-22) (Кс)	1
В 43	003510311	Шпонка вала шнеков В6х6х20 поз. В 43 (н) PS 911 (2014) (GB/Т 1096-1979) (Кс)	1
В 44	003510325	Шкив шнека поз. В 44 (н) PS 911 (2014) (KC21-01-6) (Кс)	1
В 45	003511633	Шайба прижимная М8 поз. В 45 (н) PS 911 (2014) (GB/Т5287-2002) (Кс)	1
В 46	003511425	Болт крепления шкива М10х25 поз. В 46 (н) PS 911 (2014) (GB/Т 5780-2000) (Кс)	1
В 47	003510624	Болт М8Х16 поз. В 47 (н) PS 911 (2014) (GB/Т 5780-2000) (Кс)	6
В 48	003511635	Планка увеличение захвата,правая поз. В 48 (н) PS 911 (2014) (KC21-01-17) (Кс)	1
В 49	003511636	Планка увеличение захвата,левая поз. В 49 (н) PS 911 (2014) (KC21-01-16) (Кс)	1
В14-В17, В20,В21, В24,В25	003511637	Редуктор в сборе с приводным валом (620) поз. В14-В17,В20,В21,В24,В25 (н) PS 911 (2014) (Кс)	1



**РИСУНОК С**  
АРТИКУЛ: 426 10 8488





**РИСУНОК С**  
**АРТИКУЛ: 426 10 8488**

#	АРТИКУЛ	ОПИСАНИЕ	КОЛ-ВО
С 01	003511637	Двигатель в сборе ZS 177 F поз. С 01 (н) PS 911 (2014) (G164F) (Кс)	1
С 02	003511638	Корпус КПП поз. С 02 (н) PS 911 (2014) (КС21-02-1) (Кс)	1
С 03	003511639	Болт М6*20 поз. С 03 (н) PS 911 (2014) (GB/T 5780-2000) (Кс)	1
С 04	003510278	Ролик троса поз. С 04 (н) PS 911 (2014) (КС40-28) (Кс)	1
С 05	003511640	Втулка ролика Ф9Х1.5 поз. С 05 (н) PS 911 (2014) (КС21-02-2) (Кс)	1
С 06	003511281	Гайка М6 поз. С 06 (н) PS 911 (2014) (GB/T 889.1-2000) (Кс)	3
С 07	003511642	Заклепка 4Х10 поз. С 07 (н) PS 911 (2014) (GB/T12618-1990) (Кс)	2
С 08	003511643	Кронштейн крепления дв. 6НР поз. С 08 (н) PS 911 (2014) (КС21-02-3) (Кс)	2
С 09	003510279	Кронштейн приводного механизма поз. С 09 (н) PS 911 (2014) (кС21-02-4) (Кс)	1
С 10	003511639	Болт М6х30 поз. С 10 (н) PS 911 (2014) (GB/T 5780-2000) (Кс)	2
С 11	003511645	Планка поз. С 11 (н) PS 911 (2014) (КС21-02-05) (Кс)	1
С 12	003511581	Гайка М8 поз. С 12 (н) PS 911 (2014) (GB/T 6183.1-2000) (Кс)	5
С 13	003511618	Болт М8х20 поз. С 13 (н) PS 911 (2014) (GB/T 5780-2000) (Кс)	1
С 14	003511223	Кронштейн переключения скорости(КПП) поз. С 14 (н) PS 911 (2014) (КС21-02-06А) (Кс)	1
С 15	003511649	Шайба(проставка) арт. С 15 (н) PS 911 (2014) (КС21-02-34) (Кс)	1
С 16	003510280	Втулка пластиковая поз. С 16 (н) PS 911 (2014) (КС90-02-07) (Кс)	4
С 17	003511650	Вилка сцепления поз. С 17 (н) PS 911 (2014) (КС55-02-05) (Кс)	1
С 18	003511651	Болт поз. С 18 (н) PS 911 (2014) (КС55.02-41) (Кс)	1
С 19	003510281	Вал привода колес поз. С 19 (н) PS 911 (КС21-02-07) (Кс)	1
С 20	003511652	Стопорные кольца вала 20 поз. С 20 (н) PS 911 (GB894.2-86) (Кс)	2
С 21	003511653	Болт М6*12 поз. С 21 (н) PS 911 (2014) (GB/T 5780-2000) (Кс)	9
С 22	003511025	Подшипник 6203-2RZ поз. С 22 (н) PS 911 (GB/T276-1994) (Кс)	2
С 23	003510317	Подшипник 6004 поз. С 23 (н) PS 911 (GB/T276-1997) (Кс)	2
С 24	003511615	Гайка М6 поз. С 24 (н) PS 911 (2014) (GB/T 889.1-2000) (Кс)	6
С 25	003511639	Болт М8х30 поз. С 25 (н) PS 911 (2014) (GB/T 5780-2000) (Кс)	4
С 26	003511656	Фиксатор колес 6*40 поз. С 26 (н) PS 911 (КСW-03) (Кс)	2
С 27	003510284	Крышка КПП поз. С 27 (н) PS 911 (КС21-02-10) (Кс)	1
С 28	003510285	Элемент крепления поз. С 28 (н) PS 911 (LP005) (Кс)	4
С 29	003511224	Болт крепления нижней крышки КПП 6*16 поз. С 29 (н) PS 911 (GB/T 9074.17-1988) (Кс)	10
С 30	003510286	Фрикционное кольцо поз. С 30 (н) PS 911 (КС55-02-015-2) (Кс)	1
С 31	003511657	Фрикционный диск поз. С 31 (н) PS 911 (КС21-02-11-1) (Кс)	2
С 32	003510332	Шплинт поз. С 32 (н) PS 911 (КС55-29) (Кс)	1
С 33	003510288	Муфта сцепления поз. С 33 (н) PS 911 (КС21-02-12) (Кс)	1
С 34	003511659	Подшипник синхронизатора поз. С 34 (н) PS 911 (КС21-02-13) (Кс)	1
С 35	003511660	Барaban сцепления поз. С 35 (н) PS 911 (КС21-02-14) (Кс)	1
С 36	003511661	Направляющая барабана поз. С 36 (н) PS 911 (КС21-02-15) (Кс)	1
С 37	003511662	Пружина 1 поз. С 37 (н) PS 911 (КС21-02-16) (Кс)	1
С 38	003511025	Подшипник 6203-2RZ поз. С 38 (н) PS 911 (GB/T276-1994) (Кс)	2
С 39	003510260	Трос привода хода(внутри КПП)(дл.36 см.) поз. С 39 (н) PS 911 (КС21-02-17) (Кс)	1
С 40	003511664	Пружина рамки барабана сцепления поз. С 40 (н) PS 911 (КС21-02-28) (Кс)	1
С 41	003511665	Кронштейн барабана сцепления поз. С 41 (н) PS 911 (КС21-02-18) (Кс)	1
С 42	003511282	Стопорные кольца вала 10 поз. С 20 (н) PS 911 (GB894.2-86) (Кс)	2
С 43	003511667	Шток поз. С 43 (н) PS 911 (КС21-02-19) (Кс)	1



**РИСУНОК С**

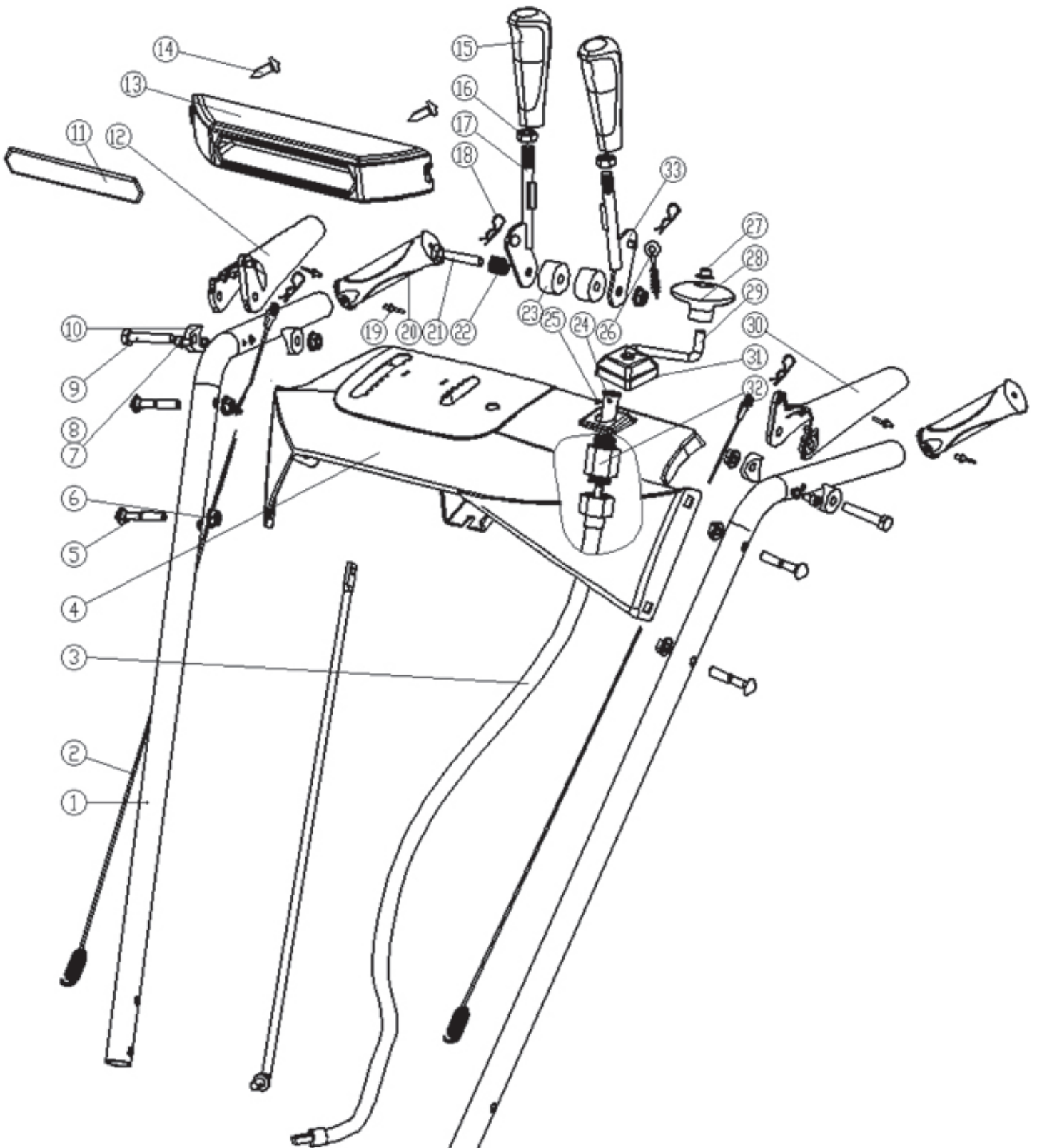
АРТИКУЛ: 426 10 8488

#	АРТИКУЛ	ОПИСАНИЕ	КОЛ-ВО
С 44	003511641	Гайка М6 поз. С 06 (н) PS 911 (2014) (GB/T 889.1-2000) (Кс)	1
С 45	003511639	Болт М8х30 поз. С 10 (н) PS 911 (2014) (GB/T 5780-2000) (Кс)	2
С 46	003510290	Натяжной ролик поз. С 46 (н) PS 911 (КС55-02-21) (Кс)	2
С 47	003511670	Вилка натяжного ролика №1 поз. С 47 (н) PS 911 (КС21-02-20) (Кс)	1
С 48	003511671	Пружина натяжного ролика №1 поз. С 48 (н) PS 911 (КС21-02-21) (Кс)	1
С 49	003511672	Втулка распорная поз. С 49 (н) PS 911 (КС21-02-35) (Кс)	1
С 50	003511673	Пружина поз. С 50 (н) PS 911 (КС21-02-22В) (Кс)	1
С 51	003511674	Пружина натяжного ролика №2 поз. С 51 (н) PS 911 (КС21-02-23) (Кс)	1
С 52	003510291	Вал шестигранный поз. С 52 (н) PS 911 (КС21-02-24) (Кс)	1
С 53	003510292	Шестерня вала сцепления поз. С 53 (н) PS 911 (КС21-02-25) (Кс)	1
С 54	003511675	Стопорное кольцо поз. С 54 (н) PS 911 (GB/T 894.1-1986) (Кс)	1
С 55	003511676	Втулка натяжного ролика поз. С 55 (н) PS 911 (КС21-02-29) (Кс)	1
С 56	003510293	Шестерня(бол.) привода колес поз. С 56 (н) PS 911 (КС55-02-30С) (Кс)	1
С 57	003511677	Колесо в сборе 13Х4.10-6 поз. С 57 (н) PS 911 (Кс)	2
С 58	003511633	Шайба прижимная М8 поз. С 58 (н) PS 911 (GB/T5287-2002) (Кс)	1
С 59	003510295	Шкив шнека поз. С 59 (н) PS 911 (КС21-02-26) (Кс)	2
С 60	003510626	Ремень привода шнека-клиновой 37Х132 ЕВ поз. С 60 (н) PS 911 (Кс)	1
С 61	003510318	Втулка поз. С 61 (н) PS 911 (КС90-01-17) (Кс)	1
С 62	003510297	Корпус подшипника поз. С 62 (н) PS 911 (КС21-02-32) (Кс)	2
С 63	003510298	Внутренний корпус подшипника поз. С 63 (н) PS 911 (КС21-02-33) (Кс)	2
С21,С30, С31,С33, С34, С54	003511680	Диск сцепления в сборе поз. С21,С30,С31,С33,С34,С54 (н) PS 911 (Кс)	1
С35,С36, С38	003510289	Барaban сцепления в сборе арт. С35,С36,С38 (н) PS 921 (Кс)	1





**РИСУНОК D**  
АРТИКУЛ: 426 10 8488




**РИСУНОК D**

АРТИКУЛ: 426 10 8488

#	АРТИКУЛ	ОПИСАНИЕ	КОЛ-ВО
D 01	003511681	Рукоятка руля поз. D 01 (н) PS 911 (KC21-03-02) (Кс)	2
D 02	003511682	Трос привода шнека поз. D 02 (н) PS 911 (KC21-03-03A) (Кс)	2
D 03	003511683	Оплетка троса поз. D 03 (н) PS 911 (KC21-21) (Кс)	1
D 04	003511684	Приборная панель поз. D 04 (н) PS 911 (kc21-03AD(M1)-1) (Кс)	1
D 05	003511685	Болт М8Х40 поз. D 05 (н) PS 911 (GB/T12-1988) (Кс)	4
D 06	003511581	Гайка М8 поз. D 06 (н) PS 911 (GB/T 6183.1-2000) (Кс)	7
D 07	003511698	Шайба 6*6 поз. D 07 (н) PS 911 (GB/T 70.1-1985) (Кс)	2
D 08	003511688	Гровер 6 поз. D 08 (н) PS 911 (GB/T93-1987) (Кс)	2
D 09	003511689	Болт М8х50 поз. D 09(н) PS 911 (GB/T5782-2000) (Кс)	2
D 10	003510328	Вставка пластиковая поз. D 10 (н) PS 911 (KC55-04) (Кс)	4
D 11	003511690	Заглушка поз. D 11 (н) PS 911 (KC21-03AD(M1)-2) (Кс)	1
D 12	003511691	Ручка включения шнека (правая) поз. D 12 (н) PS 911 (KC21-03-04A) (Кс)	1
D 13	003511692	Крепление(корпус) фары поз. D 13 (н) PS 911 (KC21-03AD(M1)-3) (Кс)	1
D 14	003511693	Пистон ST4.2x13 поз. D 14 (н) PS 911 (GB/T 845-1985) (Кс)	2
D 15	003511694	Рукоятка рычага переключения КПП поз. D 15 (н) PS 911 (KC30-03-10) (Кс)	2
D 16	003511695	Гайка М10 поз. D 16 (н) PS 911 (GB/T41-2000) (Кс)	2
D 17	003511696	Рычаг переключения КПП поз. D 17 (н) PS 911 (KC30-03-09) (Кс)	2
D 18	003510332	Шплинт поз. D 18 (н) PS 911 (KC55-29) (Кс)	4
D 19	003511697	Заклепка 3.2x10 поз. D 19 (н) PS 911 (GB/T12618-1990) (Кс)	4
D 20	003510330	Ручка резиновая поз. D 20 (н) PS 911 (KC21-03-05) (Кс)	2
D 21	003511687	Болт М8*120 поз. D 21 (н) PS 911 (GB/T 70.1-1985) (Кс)	1
D 22	003511699	Пружина рычага выброса снега поз. D 22 (н) PS 911 (KC55-03-04) (Кс)	1
D 23	003511700	Проставные кольца поз. D 23 (н) PS 911 (KC55-03-05-6) (Кс)	2
D 24	003511701	Элемент троса поворота поз. D 24 (н) PS 911 (KC30-03-28) (Кс)	1
D 25	003511702	Клепка поз. D 25 (н) PS 911 (GB/T879-2000) (Кс)	1
D 26	003510334	Трос угла наклона выброса снега поз. D 26 (н) PS 911 (KC55-03-21) (Кс)	1
D 27	003511704	Заглушка поз. D 27 (н) PS 911 (KCW-01) (Кс)	1
D 28	003511705	Ручка(круглая) управления поворотом желоба выброса снега поз. D 28 (н) PS 911 (KC30-03-19) (Кс)	1
D 29	003511706	Механизм поворота желоба поз. D 29 (н) PS 911 (KC30-03-20) (Кс)	1
D 30	003511707	Рычаг включения колес (левый) поз. D 30 (н) PS 911 (KC21-03-06A) (Кс)	1
D 31	003511708	Крепеж поз. D 31 (н) PS 911 (KC21-03(M1)-5) (Кс)	1
D 32	003511709	Фиксатор троса поз. D 32 (н) PS 911 (KC30-03-23) (Кс)	1
D 33	003511710	Рычаг угла поворота желоба поз. D 33 (н) PS 911 (KC21-03-18) (Кс)	1

