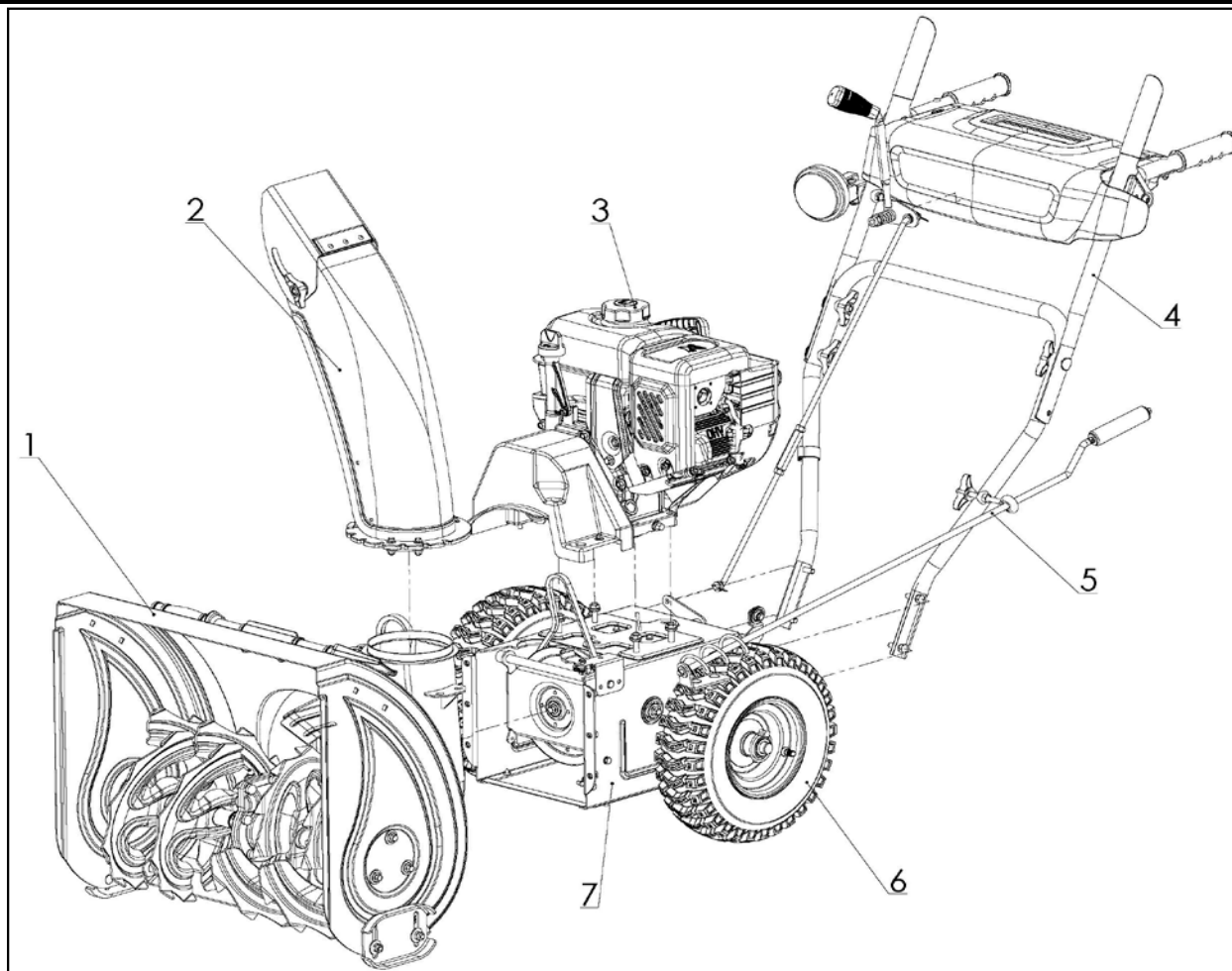
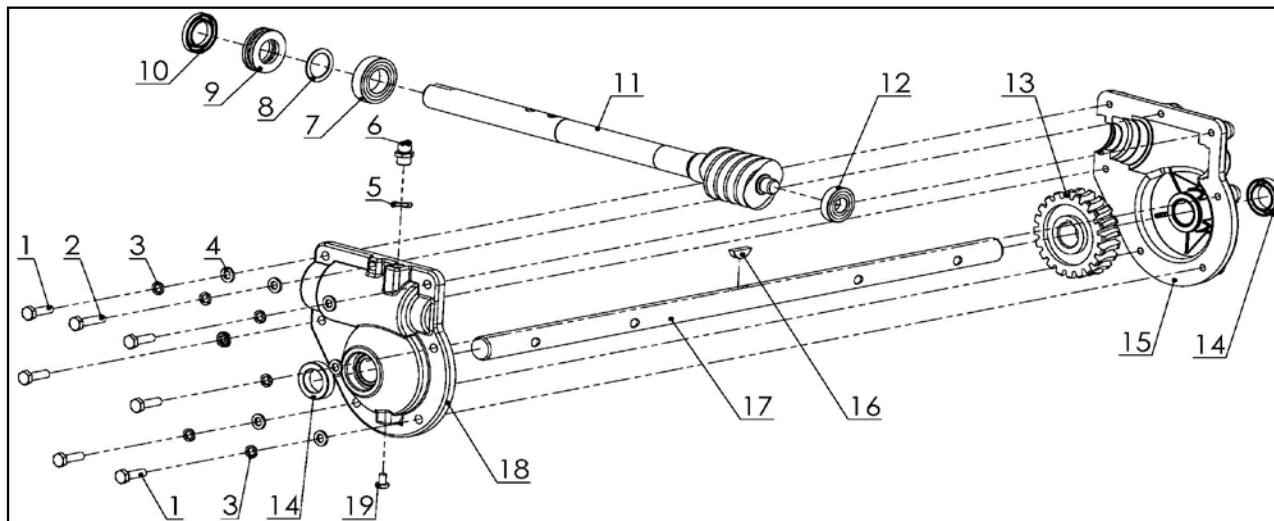


Снегоуборщик PATRIOT PRO 755 E (426108406) EAN8-20103835 (Wei) 2019

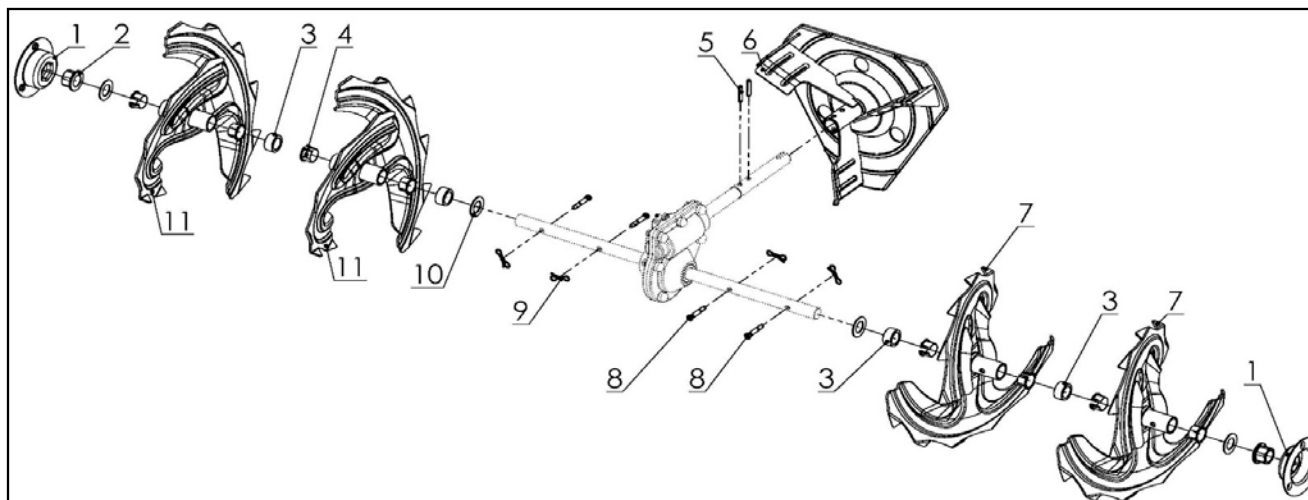


А. Узлы в сборе					
Позиция	Артикул для заказа	Артикул завода	Наименование Английский	Наименование Русский	Кол-во
A1	003516974	1	Auger Housing Assy	Ковш в сборе	1
A2 (T1-T14)	003516864	11.101.013.0083+12.006.010.0016+11.170.019.0302+12.017.001.0400+11.170.019.0353+11.170.019.0252+11.170.019.0204+12.015.046.0410+12.002.009.0033+12.001.012.0035+12.006.013.0010+11.170.011.0500+12.015.046.0301+11.170.019.0400	Chute Parts assembly	Желоб выброса снега в сборе	1
A3 (L10)	003516975	10.005.073.0004	W210FSE engine	Двигатель в сборе (W210FSE)	1
A4	003516976	4	Handle Parts	Руль управления в сборе	1
A5	003516867	5	Shifting Rod Part	Комплект ручки поворота желоба	1
A6 (R1, R8-R10)	003517064	11.170.017.0004+11.170.029.0002+11.170.018.0008+11.170.029.0101	Wheel assembly (left) 14x5.0-6	Колесо в сборе (левое) 14x5.0-6	1
A6 (R1, R8-R10)	003517065	11.170.017.0004+11.170.029.0002+11.170.018.0008+11.170.029.0101	Wheel assembly (right) 14x5.0-6	Колесо в сборе (правое) 14x5.0-6	1
A7	003516870	7	Walking Case Assy	КПП в сборе	1



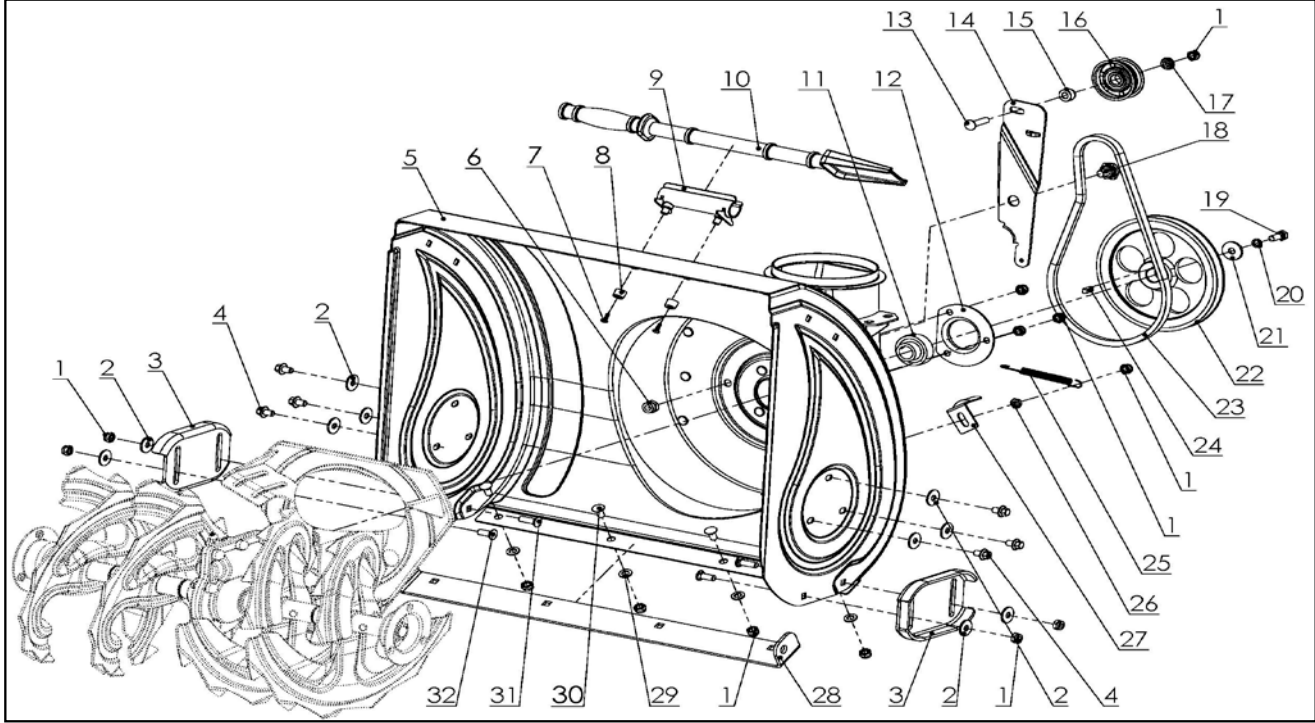
В. Редуктор в разборе

Позиция	Артикул для заказа	Артикул завода	Наименование Английский	Наименование Русский	Кол-во
B6	003516871	12.050.002.0010	Angle hydraulic grease nipples M10x1	Масленка (M10x1)	1
B7	003516872	12.009.001.4000	Ball bearing 61904-2Z	Подшипник 61904-2Z	1
B8	003516873	11.102.021.0006	Washer 20x27x1	Шайба червячного вала 20x27x1	1
B9	003516874	12.009.005.0101	Bearing 51104	Подшипник 51104	1
B10	003516875	11.120.025.0015	Oil seal 20x32x5	Сальник редуктора (червячного вала) 20x32x5	1
B11	003516876	11.170.002.0002	Worm	Червячный вал	1
B12	003516877	12.009.001.1000	Deep groove ball bearing 16001-2Z	Подшипник радиальный 16001-2Z	1
B13	003516878	11.170.003.0002	Worm gear	Шестерня редуктора (19/20зуб)	1
B14	003516879	11.120.025.0016	Oil seal 19x30x7	Сальник редуктора (выходного вала) 19x30x7	2
B16	003516880	12.014.004.0002	Woodruff key 5x7.5x19	Шпонка шестерни редуктора 5x7.5x19	1
B17	003516977	11.170.004.0004	Auger shaft	Выходной вал редуктора	1
B1-B19	003516978	1,2,3,4,5,6,7,8,9,10,11,12,13,14,15,16,17,18,19	Gear assembly	Редуктор в сборе	1



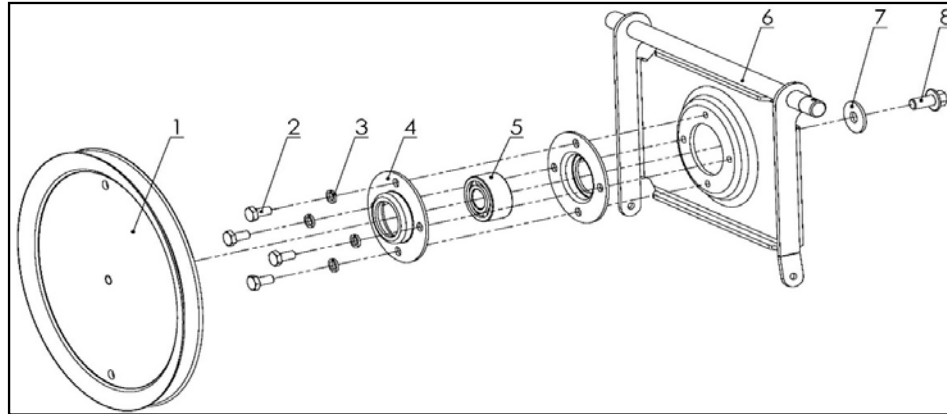
С. Шнеки в разборе

Позиция	Артикул для заказа	Артикул завода	Наименование Английский	Наименование Русский	Кол-во
C1	003516883	11.170.006.1002	Cover,shaft	Крышка выходного вала (седло)	2
C2	003516884	11.170.006.1303	Shaft Bush	Втулка крышки выходного вала	2
C3	003516885	11.170.006.1106	Fixed bush	Фиксатор втулки шнека	4
C4	003516886	11.170.006.1203	Adjusting bush	Втулка шнека	8
C5	003516887	12.005.010.0069	Pin 6x35	Штифт пружинный Ф6х35	2
C6	003516888	11.170.006.0016	Impeller	Импеллер (крыльчатка выброса снега)	1
C7	003516889	11.170.006.0018	Right auger \emptyset	Шнек правый	2
C8-C9	003516890	12.015.047.0003+12.015.006.0011	Pin with clip (set) 6.1x38	Срезной болт с клипсой (комплект) Ф6.1х38	4
C11	003516891	11.170.006.0017	Left auger	Шнек левый	2



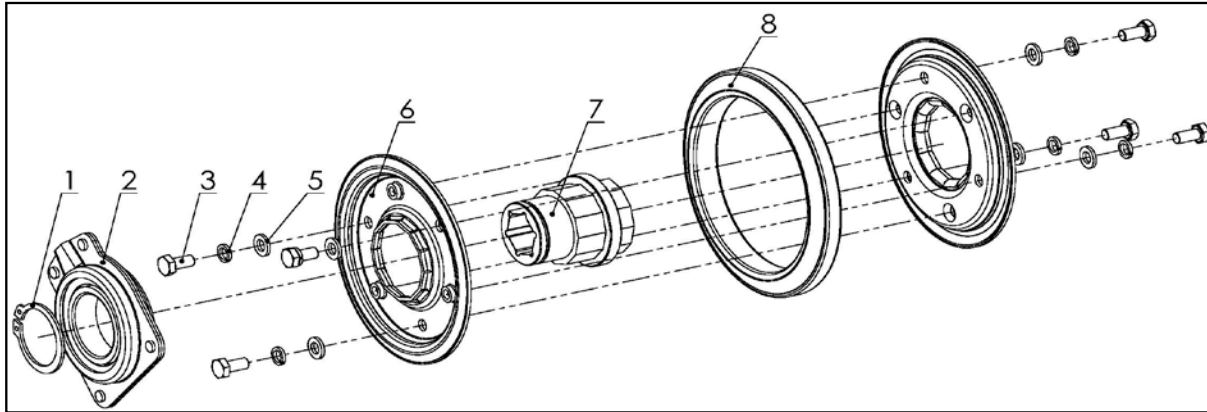
D. Ковш в разборе

Позиция	Артикул для заказа	Артикул завода	Наименование Английский	Наименование Русский	Кол-во
D3	003516892	11.170.008.0003	Skid	Лыжа ковша	2
D5	003516979	11.170.005.0105	Auger housing	Ковш (корпус)	1
D9	003516894	11.170.012.0007	Bracket, shovel	Крепление лопатки (кронштейн)	1
D10	003516895	11.170.012.0103	Shovel	Лопатка	1
D11	003516896	12.009.012.0001	Insert bearing UC204	Подшипник UC204	1
D12	003516897	11.170.009.0002	Bearing seat, worm	Седло подшипника червячного вала	1
D1, D13- D17	003516898	12.015.046.0411+11.170.011.0102+11.170.011.0301+11.170.011.0003+11.170.011.0201+12.001.012.0040	Idler pulley assembly (large)	Ролик натяжной в сборе (большой)	1
D22	003516899	11.170.010.0002	Driven pulley, auger	Шкив привода шнеков	1
D23	003516900	11.160.035.5854	Auger belt	Ремень привода шнеков 4LXA822	1
D24	003516901	12.014.002.0199	Key 6x18	Шпонка шкива привода шнеков 6x18	1
D25	003516902	11.170.011.0402	Spring, tension pulley	Пружина натяжного ролика (большого)	1
D27	003516903	11.170.006.1401	Belt tension board	Кронштейн натяжения ремня шнеков	1
D28	003516980	11.170.007.0006	Scraper	Лезвие ковша	1



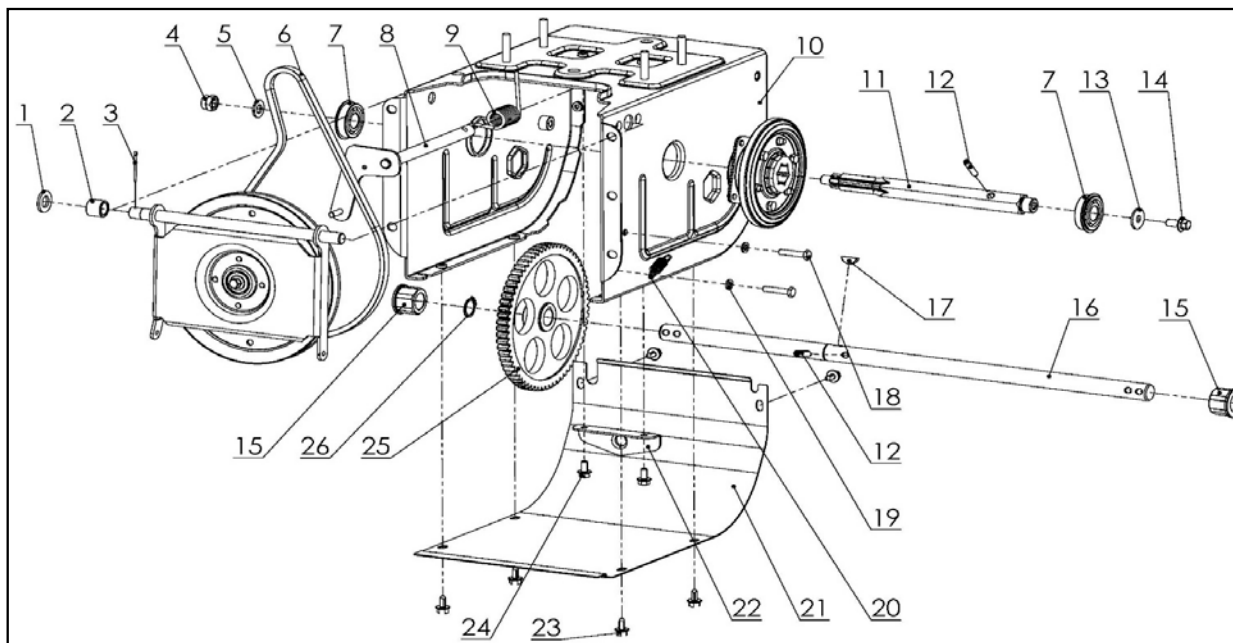
Е. Барабан в разборе

Позиция	Артикул для заказа	Артикул завода	Наименование Английский	Наименование Русский	Кол-во
E1	003516905	11.170.010.0102	Driven pulley	Барабан сцепления	1
E4	003516906	11.170.010.0202	Bearing seat, driven pulley	Седло подшипника барабана сцепления	2
E5	003516907	12.009.009.0003	Bearing 3202-2RS	Подшипник 3202-2RS	1
E6	003516908	11.170.010.0301	Bracket, Driven pulley	Кронштейн барабана сцепления	1
E1-E8	003516909	11.170.010.0102+12.02.009.0019+12.006.008.0020+11.170.010.0202+12.009.009.0003+11.170.010.0301+12.006.010.0016+12.002.012.0140	Clutch Drum Assembly	Барабан сцепления в сборе	1



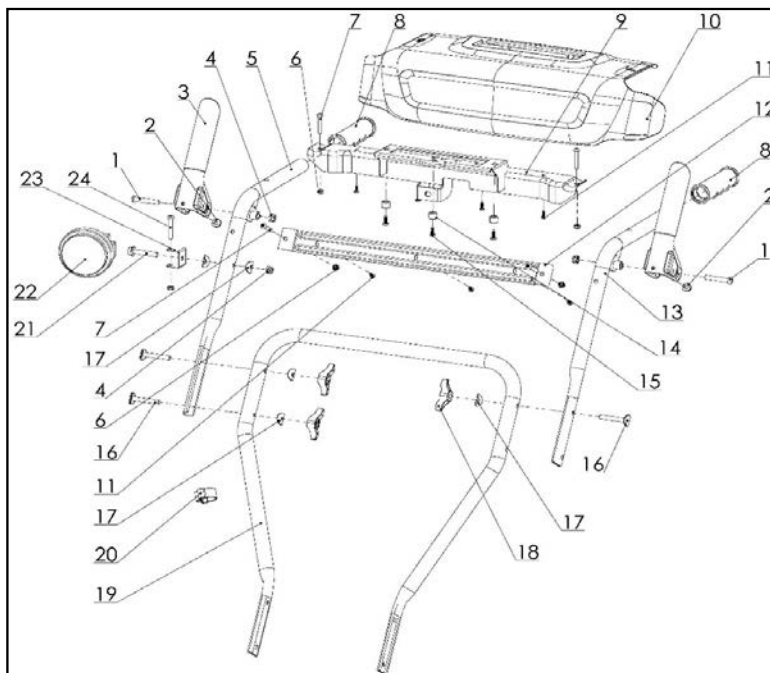
F. Барабан в разборе

Позиция	Артикул для заказа	Артикул завода	Наименование Английский	Наименование Русский	Кол-во
F2	003516910	11.170.014.0003	Shifting fork cover	Крепление вилки	1
F6	003516911	11.170.013.0102	Cover, friction disk	Зажимная пластина диска сцепления	2
F7	003516912	11.170.013.0002	Shaft sleeve, friction disk	Подшипник скольжения	1
F8	003516913	11.170.013.0202	Rubber ring, friction disk	Фрикционное кольцо	1
F1-F8	003516914	12.007.004.0036+11.170.014.0003+12.002.009.0019+12.006.008.0020+12.006.013.0010+11.170.013.0102+11.170.013.0002+11.170.013.0202	Friction Disk Assy	Диск сцепления в сборе	1



Г. КПП в разборе

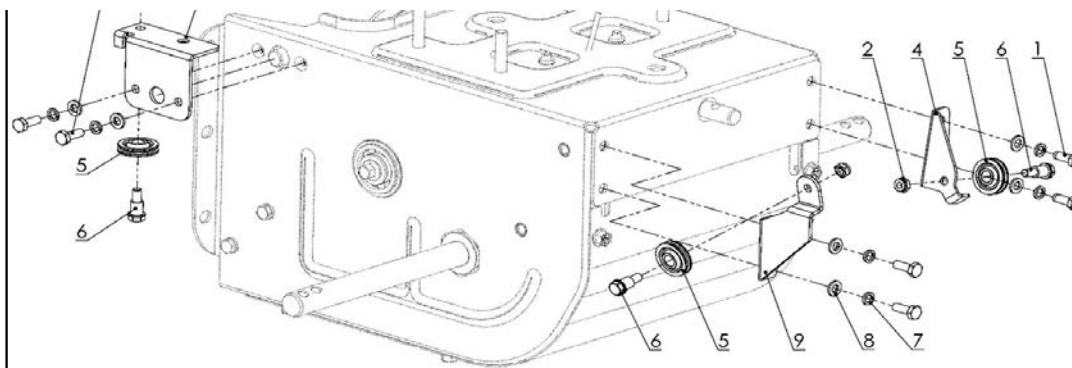
Позиция	Артикул для заказа	Артикул завода	Наименование Английский	Наименование Русский	Кол-во
G2	003516915	12.015.001.0155	Bush 13.2x19x16.5	Втулка 13.2x19x16.5	1
G6	003516916	11.160.043.3203	Walking belt 3LXA809	Ремень привода хода 3LXA809	1
G7	003516917	12.009.001.0164	Ball bearing 6203-2RS	Подшипник 6203-2RS	2
G8	003516918	11.102.029.0032	Shifting fork	Вилка переключения передач	1
G9	003516919	11.101.063.0022	Spring, shifting fork	Пружина вилки КПП	1
G10	003516920	11.103.006.0205	Walking case	Корпус КПП	1
G11	003516921	11.170.013.0302	Shaft,friction wheel	Шестигранный вал	1
G12	003516922	12.005.010.0064	Pin 6x28	Штифт 6x28	2
G15	003516923	11.159.086.0256	Bush,shaft	Втулка вала привода колес	2
G16	003516924	11.158.015.0005	Walking shaft	Вал привода колес	1
G17	003516925	12.014.004.0002	Woodruff key 5x7.5x19	Шпонка вала привода колес 5x7.5x19	1
G20	003516926	11.170.010.0352	Spring, driven pulley	Пружина привода хода	1
G21	003516927	11.106.056.0105	Case cover	Крышка корпуса КПП	1
G22	003516928	11.120.016.0152	Fixed board , fork	Направляющая планка сцепления	1
G25	003516929	11.102.095.5021	Driven gear	Шестерня привода хода	1



Н. Руль управления в разборе

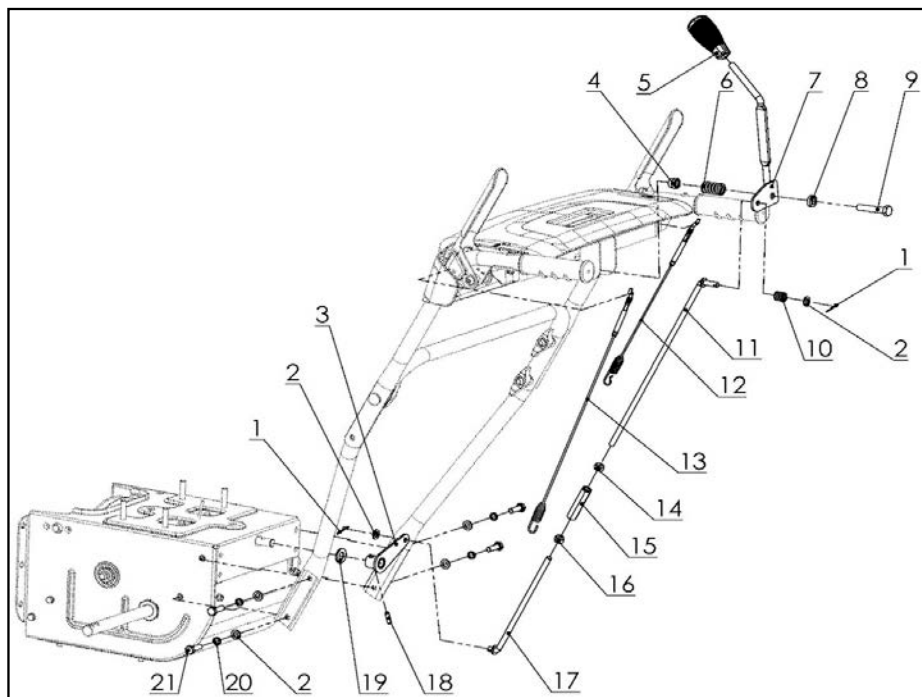
Позиция	Артикул для заказа	Артикул завода	Наименование Английский	Наименование Русский	Кол-во
H3	003516930	11.101.005.00426	Clutch lever	Ручка привода хода/шнеков	2
H5	003516931	11.101.009.9802	Right handle	Ручка руля управления правая	1
H8	003516932	11.101.001.0072	Grips	Накладка ручки руля управления	2
H9	003516933	11.170.027.0202	Support A	Соединительный кронштейн руля управления (верхний)	1
H10	003516934	11.170.016.0451	Console panel - 4Fwd/1Rev	Панель руля управления	1
H12	003516935	11.170.027.0102	Lower support	Соединительный кронштейн руля управления (нижний)	1
H13	003516936	11.101.009.9702	Left handle	Ручка руля управления левая	1
H16-H18	003516937	12.015.046.0202+12.015.027.3009+11.101.013.0083	Steering wheel handle mounting kit	Комплект крепления ручки руля управления	3
H19	003516938	11.101.009.9602	Upper handle	Ручка руля управления нижняя	1
H20	003516981	11.106.034.0002	Self-locking hoop 25	Фиксатор кабеля фонаря Ф25	1
H22	003516982	11.101.032.0005	LED downlight	Светодиодный фонарь	1
H23	003516983	11.101.033.0200	Lamp holder	Кронштейн фонаря	1





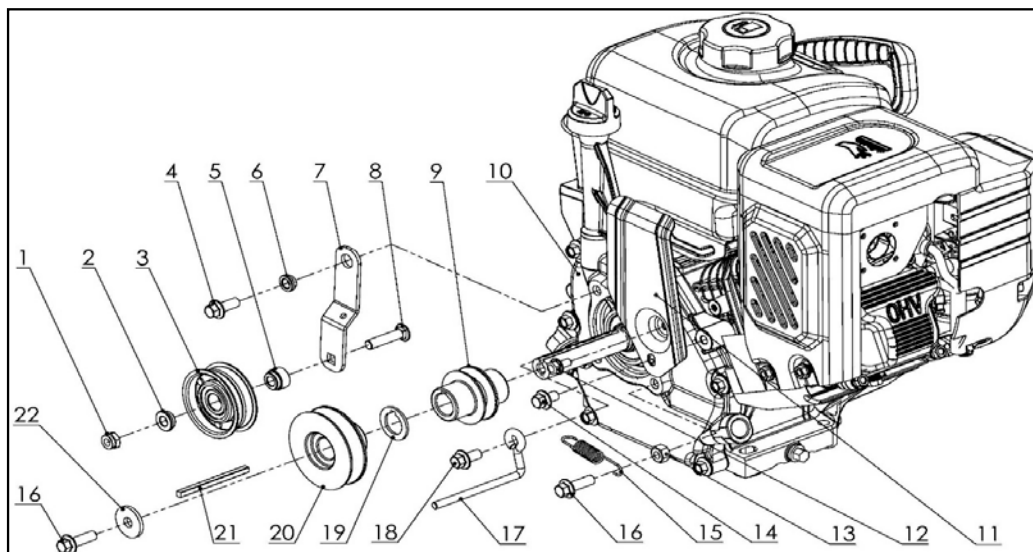
Ж. Кронштейны КПП в разборе

Позиция	Артикул для заказа	Артикул завода	Наименование Английский	Наименование Русский	Кол-во
J3	003516939	11.120.072.0162	Rear bracket, auger cable	Кронштейн ролика троса шнеков (боковой)	1
J4	003516940	11.120.072.0142	Bracket , walking cable	Кронштейн ролика троса хода	1
J5	003516941	11.120.054.0103	Cable pulley	Ролик троса	3
J6	003516942	11.120.054.0122	Shaft M6x10 ,cable pulley	Болт-вал ролика троса М6х10	3
J9	003516943	11.120.072.0152	Front bracket , clutch calble	Кронштейн ролика троса шнеков (задний)	1



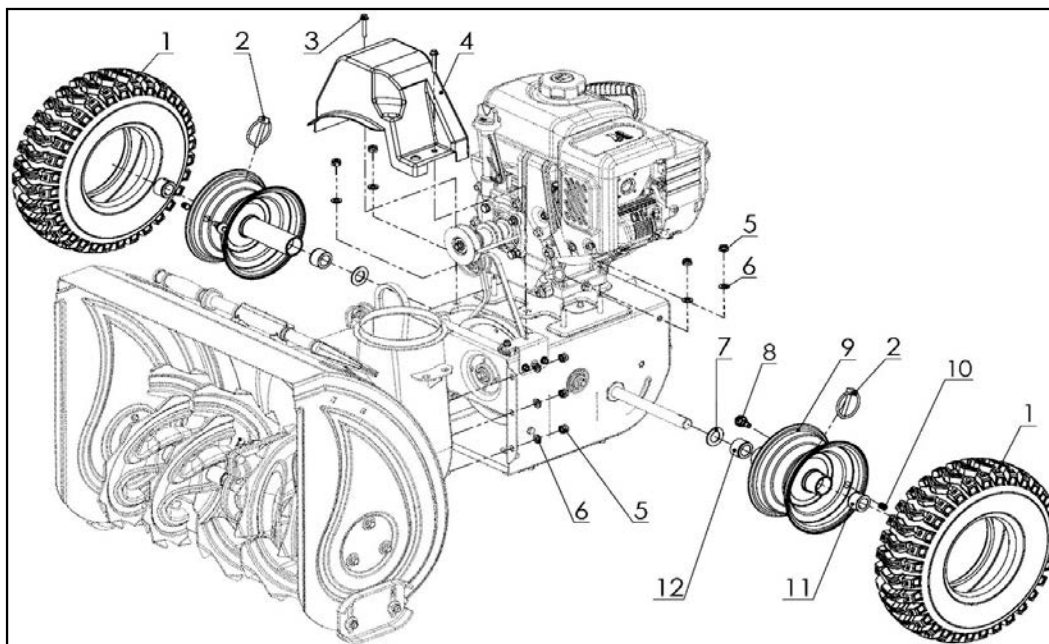
К. Детали тяг управления в разборе

Позиция	Артикул для заказа	Артикул завода	Наименование Английский	Наименование Русский	Кол-во
K3	003516944	11.102.116.0006	Connecting arm	Рычаг тяги КПП	1
K4-K9	003516945	12.001.012.0050+11.1 20.051.0008+11.120.1 04.0083+11.101.017.0 209+12.015.001.0156 +12.002.008.0068	Gear knob assembly	Ручка переключения передач в сборе	1
K10	003516946	11.120.104.0142	Spring,shifting rod	Пружина тяги КПП	1
K11	003516947	11.170.020.0003	Upper shifting rod	Тяга КПП верхняя	1
K12	003516948	11.101.007.0602	Clutch cable,walking	Трос привода хода	1
K13	003516949	11.101.007.0552	Clutch cable, auger	Трос привода шнеков	1
K15	003516950	11.170.020.0102	Adjusting lever, rod	Регулировочный шток (тяг КПП)	1
K17	003516951	11.170.020.0052	Lower shifting rod	Тяга КПП нижняя	1
K18	003516952	12.005.010.0063	Pin 6x22	Штифт пружинный Ф6x22	1



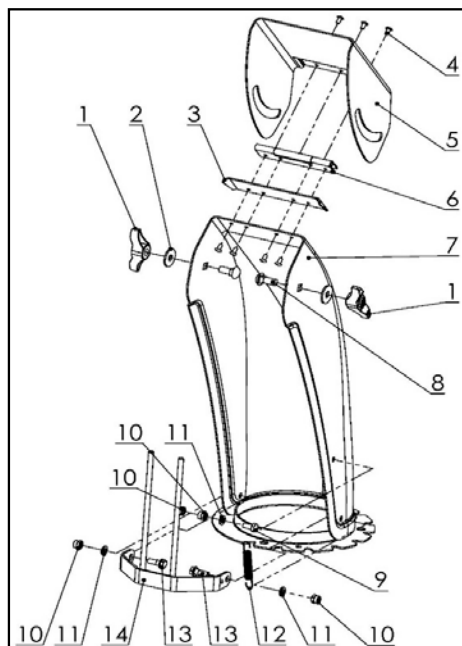
L. Привод в разборе

Позиция	Артикул для заказа	Артикул завода	Наименование Английский	Наименование Русский	Кол-во
L1-L3, L5, L7-L8	003516953	12.001.012.0040+11.170.011.0201+11.170.011.0003+11.170.011.0301+11.170.011.0103+12.015.046.0411	Idler pulley assembly (small)	Ролик натяжной в сборе (малый)	1
L6	003516954	11.170.011.0351	Bush,tension pulley bracket	Втулка натяжного ролика	1
L9	003516955	11.120.022.0801	Driving pulley,walking	Шкив привода хода (ведущий)	1
L10 (A3)	003516975	10.005.073.0004	W210FSE engine	Двигатель в сборе (W210FSE)	1
L11	003516956	11.170.030.0001	Wind shield	Панель двигателя	1
L15	003516957	11.170.011.0452	Sping,tension pulley	Пружина натяжного ролика (малого)	1
L17	003516958	11.170.020.0152	Belt guide	Успокоитель ремня	1
L19	003516959	12.015.044.0017	Washer, driving pulley	Шайба ведущих шкивов	1
L20	003516960	11.120.022.0901	Driving pulley,auger	Шкив привода шнеков (ведущий)	1
L21	003516961	12.014.002.0098	Key 4.78x70	Шпонка ведущих шкивов 4.78x70	1



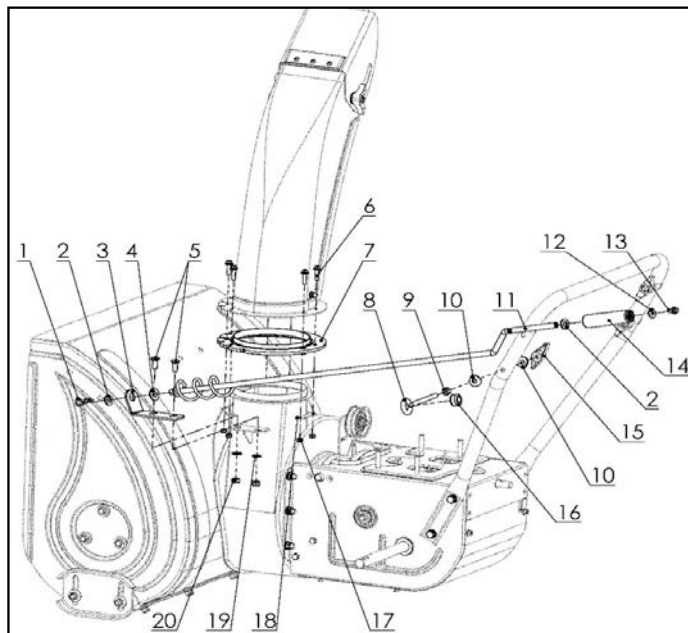
R. Колеса

Позиция	Артикул для заказа	Артикул завода	Наименование Английский	Наименование Русский	Кол-во
R1, R8-R10 (A6)	003517064	11.170.017.0004+11.170.029.0002+11.170.018.0008+11.170.029.0101	Wheel assembly (left) 14x5.0-6	Колесо в сборе (левое) 14x5.0-6	1
R1, R8-R10 (A6)	003517065	11.170.017.0004+11.170.029.0002+11.170.018.0008+11.170.029.0101	Wheel assembly (right) 14x5.0-6	Колесо в сборе (правое) 14x5.0-6	1
R2	003516962	12.015.047.0102	Pin 6x45	Стопорный палец колеса	2
R4	003516963	11.117.001.1103	Belt cover	Защитный кожух ремней	1
R8, R10	003516964	11.170.029.0002+11.170.029.0101	Air valve with cover assembly	Ниппель с крышкой в сборе	2
R11	003516965	11.170.013.0400	Shaft sleeve with hole, hub	Втулка колесного вала (внешняя)	2
R12	003516966	11.170.013.0401	Shaft sleeve without hole, hub	Втулка колесного вала (внутренняя)	2



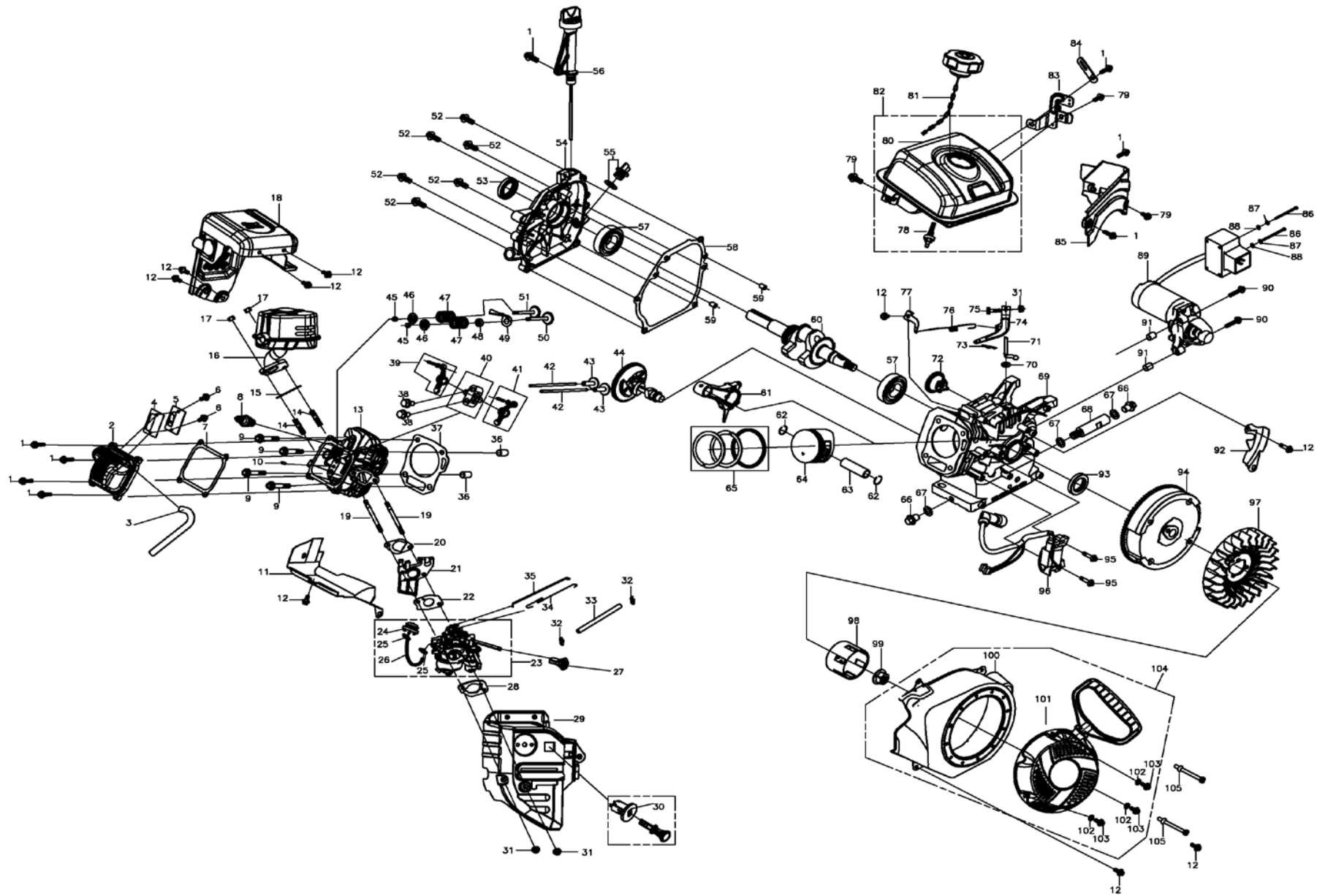
Т. Желоб выброса снега в разборе

Позиция	Артикул для заказа	Артикул завода	Наименование Английский	Наименование Русский	Кол-во
T1-T2, T8	003516967	11.101.013.0083+12.0 06.010.0016+12.015.0 46.0410	Snow angle fixation kit	Комплект фиксации угла выброса снега	2
T1-T14 (A2)	003516864	11.101.013.0083+12.0 06.010.0016+11.170.0 19.0302+12.017.001.0 400+11.170.019.0353 +11.170.019.0252+11. 170.019.0204+12.015. 046.0410+12.002.009. 0033+12.001.012.003 5+12.006.013.0010+1 1.170.011.0500+12.01 5.046.0301+11.170.01 9.0400	Chute Parts assembly	Желоб выброса снега в сборе	1
T12	003516968	11.170.011.0500	Tension spring	Пружина защитной решетки желоба	1
T14	003516969	11.170.019.0400	Chute guard	Защитная решетка желоба выброса снега	1



У. Ручка поворота желоба в разборе

Позиция	Артикул для заказа	Артикул завода	Наименование Английский	Наименование Русский	Кол-во
У3	003516970	11.170.019.0153	Fixed board, Rotator	Кронштейн ручки поворота желоба	1
У6, У17-У18	003516971	12.002.012.0127+12.001.012.0035+11.170.019.0102	Snow discharge gutter mounting kit	Комплект крепления желоба выброса снега	3
У7	003516972	11.101.012.0102	Shim	Кольцо поворота желоба	1
У2, У8-У16	003516973	12.006.013.0040+11.170.015.0004+12.001.001.0020+12.015.027.3009+11.170.019.0451+12.006.012.0030+12.002.012.0204+11.170.019.0503+11.101.013.0083+11.170.015.0102	Gutter Swivel Handle	Ручка поворота желоба в сборе	1



U. Двигатель W210FSE в разборе

Позиция	Артикул для заказа	Артикул завода	Наименование Английский	Наименование Русский	Кол-во
U2	003516984	11.003.015.0154	cover, cylinder head	Крышка головки цилиндра (W210FS)	1
U3	003516985	11.001.002.0101	tube, breather	Трубка отвода картерных газов	1
U4	003516986	11.003.032.1000	gasket, breathing valve	Прокладка клапана картерных газов (W210FS)	1
U5	003516987	11.005.007.0201	breathing valve	Клапан картерных газов (W210FS)	1
U7	003516988	11.003.016.0152	gasket cover, cylinder head	Прокладка крышки головки цилиндра (W210FS)	1
U10	003516989	12.005.002.0020	round pin	Штифт	1
U11	003516990	11.010.001.0102	shroud comp	Кожух головки цилиндра (W210FS)	1
U13	003516991	11.003.017.0104	head comp, cylinder	Головка блока цилиндра (W210FS)	1
U14	003516992	12.015.026.0004	bolt, stud M8x34	Шпилька глушителя M8x34	2
U15	003516993	11.002.004.0052	gasket, cylinder	Прокладка глушителя (W210FS)	1
U16	003516994	11.002.011.2001	muffler assy.	Глушитель (W210FS)	1
U18	003516995	11.002.009.0501	protector muffler comp	Кожух глушителя (W210FS)	1
U19	003516996	12.004.004.0100	bolt, stud M6x96	Шпилька карбюратора M6x96	2
U20	003516997	11.001.009.0032	inlet gasket	Прокладка дамбы карбюратора (W210FS)	1
U21	003516998	11.001.004.0031	insulator, carburetor	Дамба карбюратора (W210FS)	1
U22	003516999	11.001.005.0032	packing, carburetor	Прокладка карбюратора (W210FS)	1
U23	003517000	11.009.006.0801	carburetor	Карбюратор в сборе (W210FS)	1
U24	003517001	11.009.006.9501	air pump	Праймер карбюратора (W210FS)	1
U25-U26	003517002	11.009.023.0301+11.009.005.1301	primer tube with clamps	Трубка праймера с хомутами	1
U27	003517003	11.009.006.9150	choke lever	Ручка воздушной заслонки карбюратора (W210FS)	1
U28	003517004	11.001.012.0023	packing, air cleaner	Прокладка воздушного фильтра (W210FS)	1
U29	003517005	11.001.016.1001	oil cleaner	Воздушный фильтр (панель карбюратора) (W210FS)	1
U30	003517006	11.008.011.0601	switch assy engine stop	Выключатель двигателя в сборе с ключом (W210FS)	1
U32-U33	003517007	11.009.023.0201+11.009.005.1501	Fuel pipe with clamps	Топливная трубка с хомутами	1
U3, U12, U31, U34-U35, U74-U76	003517008	11.001.002.0101+12.002.013.0031+12.001.005.0020+11.012.020.0201+11.012.018.0201+11.012.013.0201+12.002.005.0030+11.012.010.1101	Speed control kit	Комплект регулятора оборотов (W210FS)	1
U36	003517009	12.015.002.0070	pin, dowel 10x16	Направляющий 10x16	2
U37	003517010	11.003.014.0204	gasket, cylinder head	Прокладка головки блока цилиндра (W210FS)	1
U39	003517011	11.004.017.0055	rockerarm, exhaust	Коромысло выпускного клапана (W210FS)	1
U40	003517012	11.004.023.7101	pedestal assy, rockerarm	Седло коромысел (W210FS)	1

U41	003517013	11.004.017.0054	rockerarm, inlet	Коромысло впускного клапана (W210FS)	1
U42	003517014	11.004.021.0051	rod, push	Штанга толкателя (W210FS)	2
U43	003517015	11.004.015.0151	lifter valve	Толкатель (W210FS)	2
U44	003517016	11.004.019.0601	camshaft assy	Распредвал (W210FS)	1
U45	003517017	11.004.006.0051	ratator, valve	Сухарь клапана (W210FS)	2
U46	003517018	11.004.005.0101	retainer, valve spring	Седло пружины клапана (W210FS)	2
U47	003517019	11.004.009.0103	spring, valve	Пружина клапана (W210FS)	2
U48	003517020	11.004.001.0053	seal, valve stem	Сальник впускного клапана (W210FS)	1
U49	003517021	11.005.060.0001	guide plate	Направляющая впускного клапана (W210FS)	1
U50	003517022	11.004.002.7003	inlet valve	Клапан впускной (W210FS)	1
U51	003517023	11.004.004.7003	exhaust valve	Клапан выпускной (W210FS)	1
U53	003517024	12.016.002.0703	oil seal 25x41.25x6	Сальник крышки картера 25x41.25x6 (W210FS)	1
U54	003517025	11.005.018.0601	case cover	Крышка картера (W210FS)	1
U55	003517026	11.005.013.0001	oil filler cap assy	Пробка крышки картера с уплотнением (W210FS)	1
U56	003517027	11.005.009.0801	oil filler cap assy	Щуп уровня масла с горловиной в сборе (W210FS)	1
U57	003517028	12.009.001.0192	bearing 6205	Подшипник 6205 (W210FS)	2
U58	003517029	b11.005.021.0102	packing, case cover	Прокладка крышки картера (W210FS)	1
U59	003517030	12.015.002.0063	pin, dowel 8x12	Направляющий 8x12	2
U60	003517031	11.006.014.0427	crank shaft comp	Коленвал (W210FS)	1
U61	003517032	11.006.007.0151	rod assy, connecting	Шатун в сборе (W210FS)	1
U62	003517033	11.006.006.0101	clip, piston pin	Стопорное кольцо пальца поршня (W210FS)	2
U63	003517034	11.006.005.0101	pin, piston	Палец поршня (W210FS)	1
U64	003517035	11.006.003.0203	piston	Поршень (W210FS)	1
U65	003517036	11.006.004.0203	ring set, piston	Комплект поршневых колец (W210FS)	1
U68	003517037	11.005.039.0101	oil extension rod	Трубка слива масла	1
U69	003517038	11.005.022.0601	crankcase	Картер (W210FS)	1
U71	003517039	11.012.002.0201	shaft, governor arm	Рычаг регулятора оборотов (W210FS)	1
U72	003517040	11.012.009.0302	governor assy.	Шестерня регулятора оборотов (W210FS)	1
U77	003517041	11.012.023.1001	control assy	Кронштейн пружины регулятора	1
U78	003517042	11.009.034.9004	outlet nozzle fuel tank	Сопло топливного бака (фильтр) (W210FS)	1
U80	003517043	11.009.034.9847	fuel filler	Топливный бак (голы) (W210FS)	1
U81	003517044	11.009.034.9074	cap coomp, fuel filler	Крышка топливного бака (W210FS)	1
U82	003517045	11.009.034.5301	fuel filler assy	Топливный бак в сборе (W210FS)	1
U83	003517056	11.007.018.0701	holder, electric starting box	Кронштейн электростартера (W210FSE)	1
U85	003517047	11.010.023.0001	engine cover	Кожух бака левый (W210FS)	1
U89	003517057	11.007.013.061	starter, motor	Электростартер в сборе (W210FSE)	1
U91	003517058	12.015.002.0050	pin, dowel	Втулка стартера 8x10	2
U92	003517059	11.005.017.0601	shroud comp	Крышка кожуха маховика (W210FSE)	1
U93	003517049	12.016.002.0704	oil seal 25x41.25x6	Сальник картера 25x41.25x6 (W210FS)	1
U94	003517060	11.008.007.0105	flywheel comp	Маховик (W210FSE)	1
U96	003517051	11.008.004.0602	coil assy, ignition	Катушка зажигания (W210FS)	1
U97	003517052	11.010.012.0105	fan, cooling	Крыльчатка маховика (W210FS)	1
U98	003517053	11.007.006.0108	pulley, starter	Стартер (W210FS)	1
U100	003517054	11.007.009.9110	cover comp, fan	Кожух маховика (W210FS)	1
U101	003517061	11.007.008.1501	starter assy	Стартер в сборе (W210FSE)	1