



PATRIOT PRO 650

СНЕГОУБОРЩИК

АРТИКУЛ: 426108410

EAN8-20003111

РЕЛИЗ: 10.2015

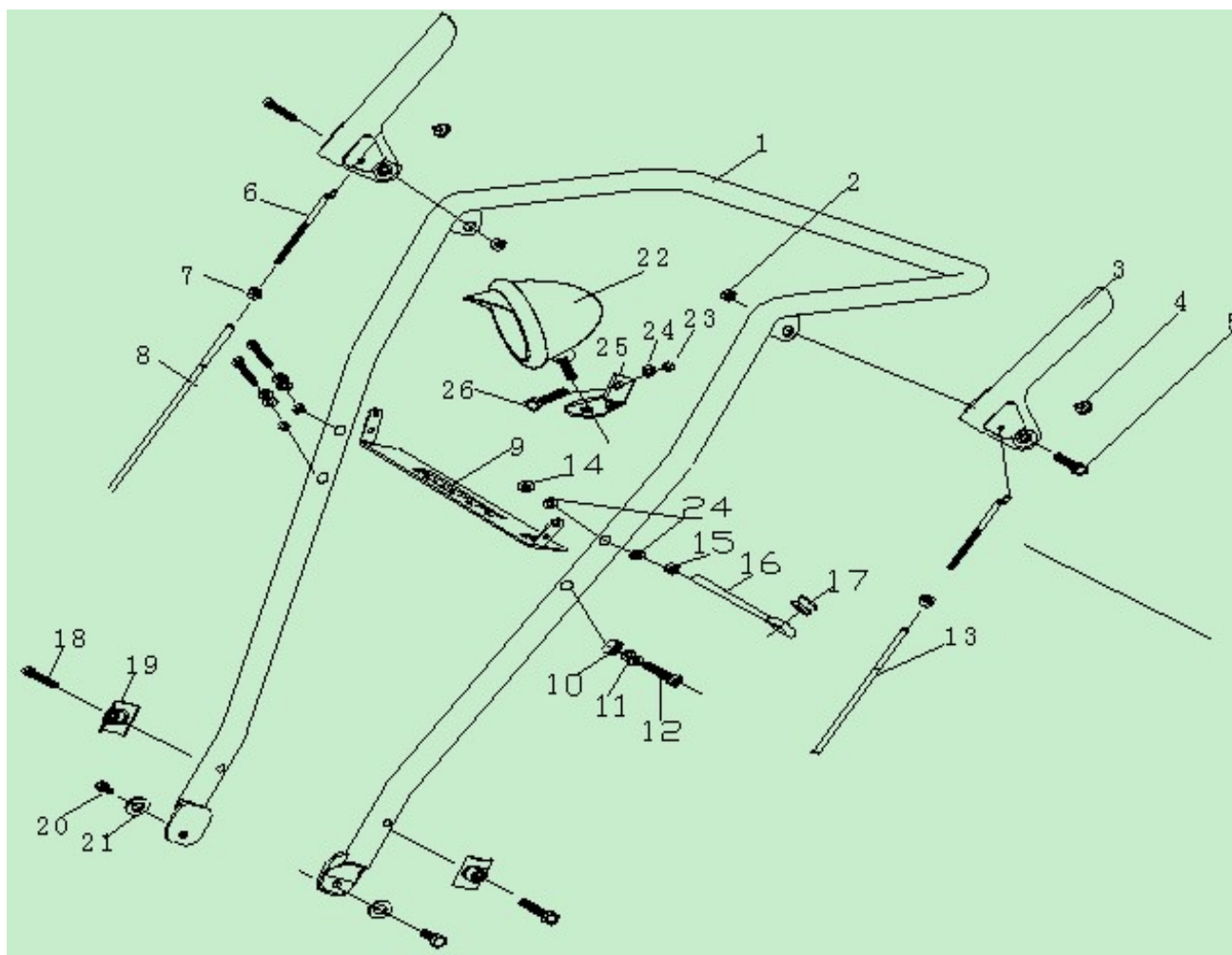
ДЕТАЛИРОВКА ИЗДЕЛИЯ

PATRIOT

АРТИКУЛ: 426108410

РУКОЯТКА С ЭЛЕМЕНТАМИ УПРАВЛЕНИЯ

СХЕМА А

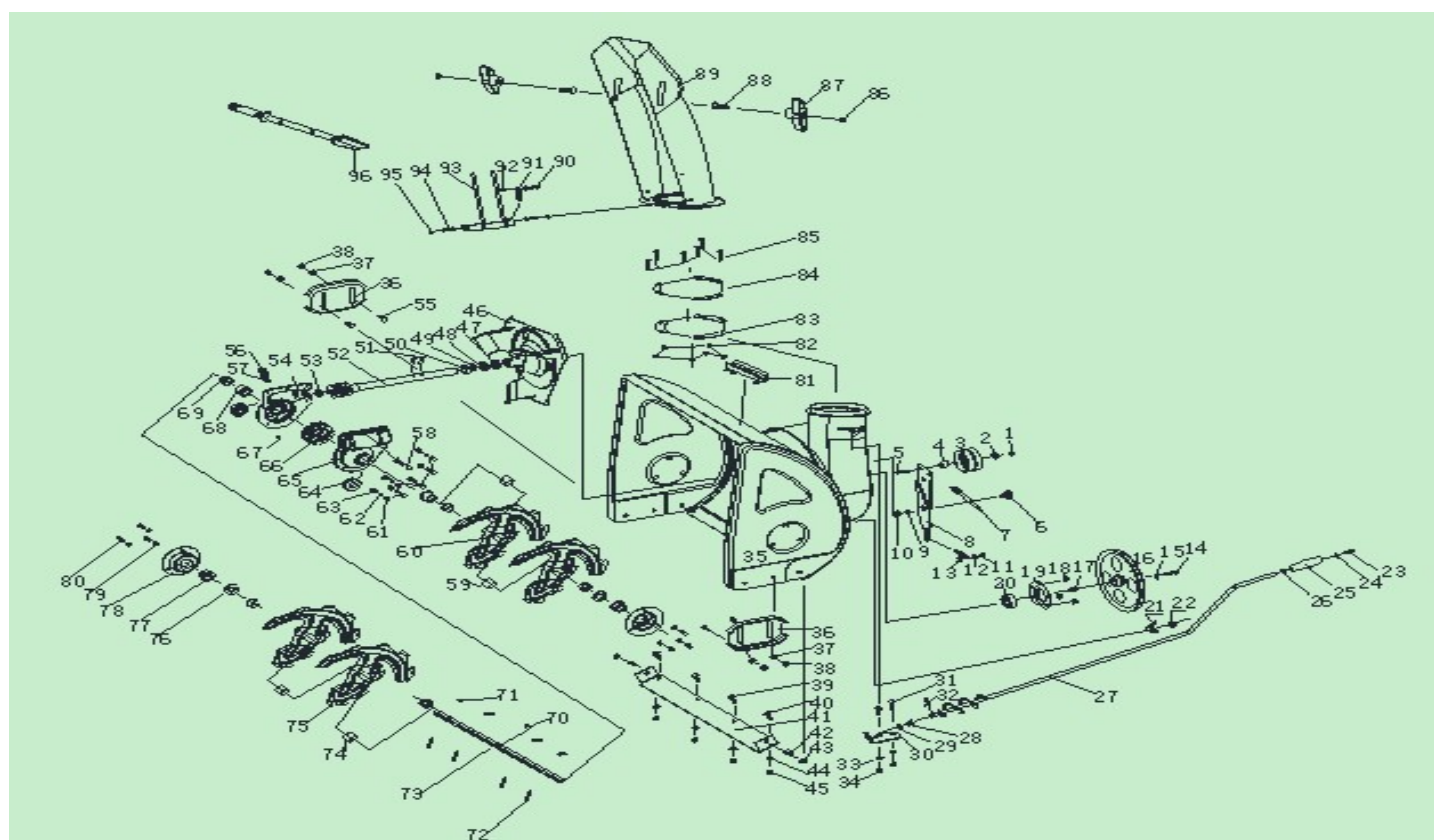


#	АРТИКУЛ	ОПИСАНИЕ	КОЛ-ВО
A1	003511959	Рукоятка	1
A2	003511960	Гайка	2
A3	003511961	Ручка переключения	2
A4	003511962	Уплотнение	2
A5	003511963	Винт 8x45	2
A6	003511964	Стержень троса регулировочный	2
A7	003511965	Гайка	2
A6-A7	003510650	Стержень троса регулировочный с гайкой	1
A8	003510651	Трос привода колес правый	1
A9	003511966	Площадка крепления фары	1
A10	003511967	Винт	3
A11	003511968	Гайка 6,5x12x0,7	6
A12	003511969	Шайба 6x35	3
A13	003510652	Трос привода шнеков левый	1
A14	003511970	Уплотнение	1
A15	003511971	Винт с шестигранной головкой	1
A16	003511972	Стержень резиновый	1
A17	003511973	Резиновое кольцо	1
A18	003511974	Винт 8x40	2
A19	003511975	Проставка рукоятки	2
A20	003511976	Винт с шестигранной головкой	2
A21	003511977	Прокладка плоская 8x22x2	2
A22-A26	003510660	Фара в сборе(лампа накаливания)	1
	003511957	Фара в сборе (светодиодная)	1

АРТИКУЛ: 426108410

СНЕГОЗАБОРНИК

СХЕМА В



#	АРТИКУЛ	ОПИСАНИЕ	КОЛ-ВО
B1	003511978	Гайка 8	1
B2	003511979	Шайба	1
B3	003511980	Натяжной ролик малый с подшипником	1
B4	003511981	Прокладка	1
B5	003511982	Винт шестигранный 8x45	1
B6	003511983	Винт шестигранный	1
B7	003511984	Пружина 1	1
B8	003511985	Крепление ролика	1
B9	003511986	Шайба плоская 10x20x2	2
B10	003511987	Гайка 10	1
B11	003511988	Гайка 8	1
B12	003511989	Шайба плоская 8x16x1.2	2
B13	003511990	Пружина 5	1
B14	003511991	Винт шестигранный 8x20	1
B15	003511992	Шайба плоская 8x28x2	1
B16	003511993	Шкив шнека большой	1
B17	003511994	Втулка квадратная 6x17	1
B18	003511995	Гайка 8	3
B19	003511996	Пластина	1
B20	003511997	Подшипник 204	1
B21	003511998	Защита ремня	1
B22	003511999	Гайка 8	1
B23	003512000	Винт 6x10	1
B24	003512001	Шайба плоская 6x18x1.5	1
B25	003512002	Накладка рычага регулировки положения желоба выброса снега	1
B26	003512003	Шайба плоская 10x20x1	1
B27	003512004	Рычаг регулировки положения желоба выброса снега	1
B28	003512005	Шайба пласмасовая	1



АРТИКУЛ: 426108410

СНЕГОЗАБОРНИК

СХЕМА В

#	АРТИКУЛ	ОПИСАНИЕ	КОЛ-ВО
V29	003512006	Шайба плоская 10x20x2	1
V30	003512007	Пластина	1
V31	003512008	Винт 8x18	2
V32	003512009	Шплинт 2,5x25	1
V33	003512010	Шайба плоская 8x16x1.2	1
V34	003512011	Гайка 8	2
V35	003512012	Снегозаборник	1
V36	003512013	Салазки	2
V37	003512014	Шайба плоская 8x22x2	4
V38	003512015	Гайка 8	4
V39	003512016	Винт 8*х6	2
V40	003512017	Винт 8x20	2
V41	003512018	Нижняя пластина снегозаборника	1
V42	003512019	Винт 8x16	2
V43	003512020	Гайка 8	2
V44	003512021	Шайба плоская 8x22x2	4
V45	003512022	Гайка 8	4
V46	003512023	Крыльчатка шнека	1
V47	003512024	Уплотнение 32x20x6	1
V48	003512025	Направляющая упорного подшипника	1
V49	003512026	Втулка	1
V50	003512027	Подшипник 6904	1
V51	003512028	Шплинт 6x30	2
V52	003512029	Вал червячный привод	1
V53	003512030	Подшипник 16001	1
V54	003512031	Корпус редуктора(правая часть)	1
V55	003512032	Винт 8x20	4
V56	003512033	Ниппель редуктора(масляный)	1
V57	003512034	Прокладка гофрированная	1
V58	003512035	Винт шестигранный 6x25	1
V59	003512036	Втулка выходная вала	2
V60	003512037	Шнек правый	2
V61	003512038	Винт шестигранный 6x20	6
V62	003512039	Пружина	7
V63	003512040	Шайба плоская 6x12x0.7	7
V64	003512041	Уплотнительная шайба(сальник)	2
V65	003512042	Корпус редуктора(левая часть)	1
V66	003512043	Шестерня редуктора	1
V67	003512044	Болт 5x12	1
V68	003512045	Втулка выходного вала	1
V69	003512046	Приводной вал(втулка)	8
V70	003512047	Шпонка 5x7,5x19	1
V71	003512048	Хомут	4
V72	003512049	Болт выходного вала	4
V73	003512050	Вал выходной	1
V74	003512051	Втулка вала выходная	2
V75	003512052	Шнек левый	2
V76	003512053	Шайба плоская 19x38x1.5	2
V77	003512054	Втулка вала	2
V78	003512055	Крышка подшипника	2
V79	003512056	Шайба плоская 8x16x1.2	6
V80	003512057	Винт шестигранный 8x10	6
V81	003512058	Крепление пластиковой лопатки	1
V82	003512059	Гайка 6	6
V83	003512060	Шайба	3
V84	003512061	Шайба	3



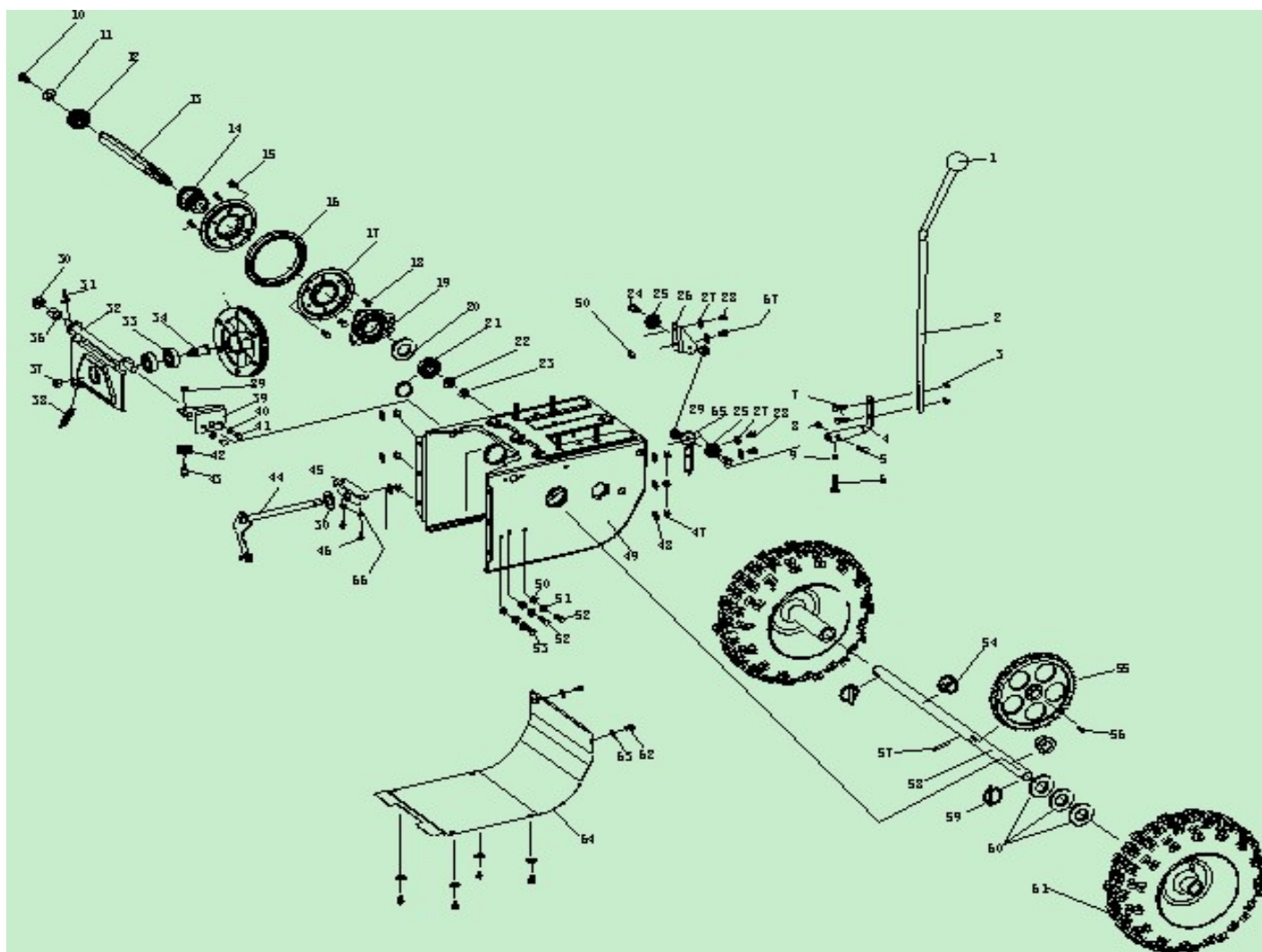
АРТИКУЛ: 426108410

СНЕГОЗАБОРНИК

СХЕМА В

#	АРТИКУЛ	ОПИСАНИЕ	КОЛ-ВО
B85	003512062	Винт 6x16	6
B86	003512063	Гайка	2
B87	003512064	Крепежная рукоятка	2
B88	003512065	Винт 8x25	2
B89	003510643	Желоб выброса снега с дефлектором	1
B90	003512066	Винт 6x16	1
B91	003512067	Пружина 4	1
B92	003512068	Винт	2
B93	003512069	Защитный элемент желоба выброса снега	1
B94	003512070	Винт 6x16	2
B95	003512071	Гайка	2
B96	003512072	Лопатка для снега	1

АРТИКУЛ: 426108410
ЭЛЕМЕНТЫ ПРИВОДА
 СХЕМА С



#	АРТИКУЛ	ОПИСАНИЕ	КОЛ-ВО
C1	003512073	Наконечник рычага	1
C2	003512074	Рычаг переключений КПП	1
C3	003512075	Гайка 6	2
C4	003512076	Привод рычага КПП	1
C5	003512077	Болт 6x25	1
C6	003512078	Болт 6x25	1
C7	003512079	Болт 6x20	2
C8	003512080	Гайка 6	1
C9	003512081	Гайка 6	1
C10	003512082	Болт 8x16	1
C11	003512083	Прокладка плоская 8x28x2	3
C12	003512084	Подшипник 6203	1
C13	003512085	Вал приводной	1
C14	003512086	Муфта сцепления	1
C15	003512087	Болт 6x12	3
C16	003512088	Фрикционное кольцо	1
C17	003512089	Чашка сцепления	2
C18	003512090	Болт 6x12	3
C19	003512091	Крышка сцепления	2
C20	003512092	Стопорное кольцо вала	1
C21	003512093	Подшипник 6203	1
C22	003512094	Прокладка плоская 10x28x2	1



АРТИКУЛ: 426108410
ЭЛЕМЕНТЫ ПРИВОДА
СХЕМА С

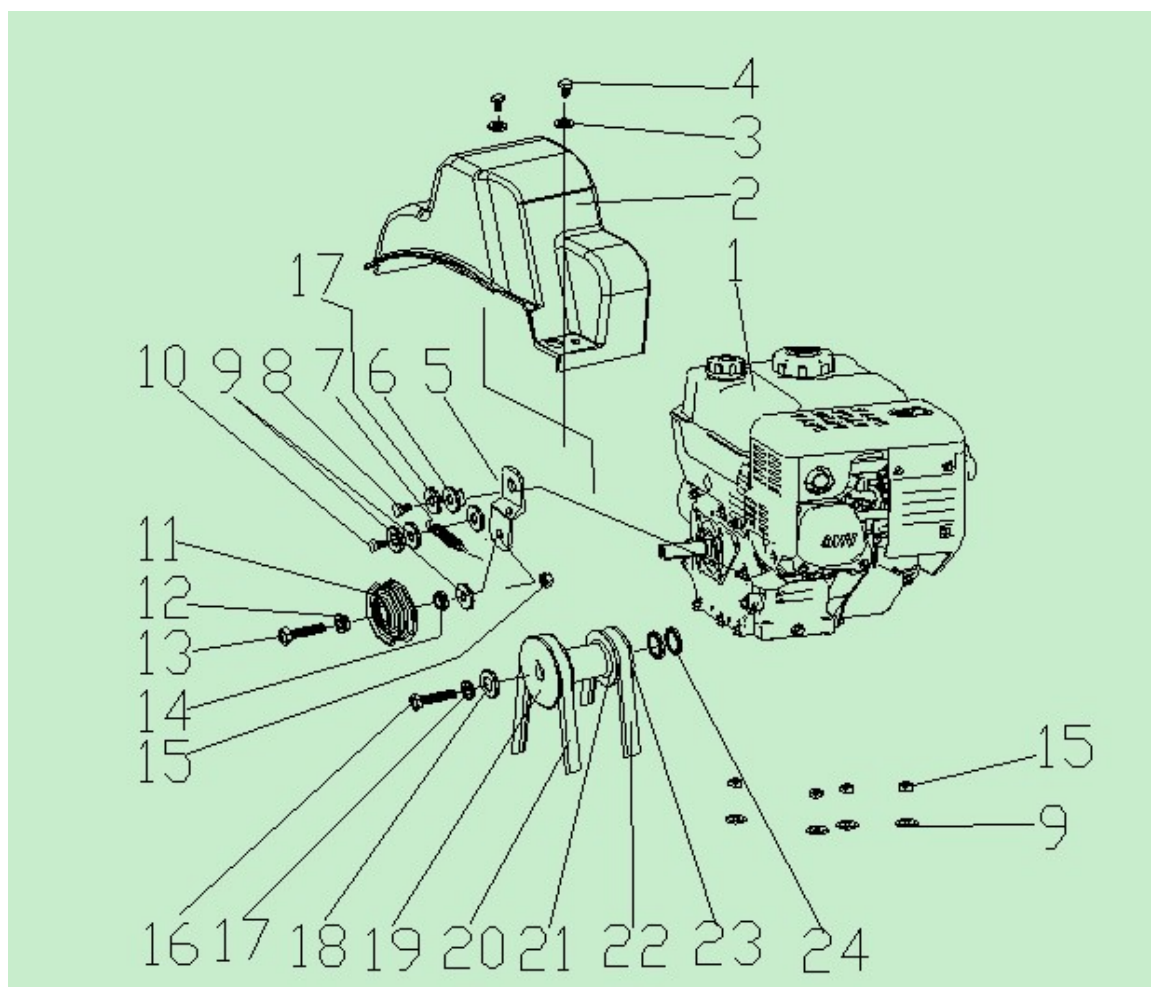
#	АРТИКУЛ	ОПИСАНИЕ	КОЛ-ВО
C23	003512095	Гайка 10	1
C24	003512096	Винт	2
C25	003512097	Шкив	2
C26	003512098	Крепежная пластина 1	1
C27	003512099	Прокладка плоская 6x12x0,7	2
C28	003512100	Болт 6x12	2
C29	003512101	Гайка 6	3
C30	003512102	Прокладка плоская 13x24x2	2
C31	003512103	Шплинт 2.5x35	1
C32	003512104	Кронштейн шкива	1
C33	003512105	Подшипник 6203	2
C34	003512106	Приводной вал шкива	1
C35	003512107	Барaban сцепления	1
C36	003512108	Втулка распорная	1
C37	003512109	Гайка 10	1
C38	003512110	Пружина 6	1
C39	003512111	Шайба	1
C40	003512112	Прокладка 6x12x0.7	2
C41	003512113	Винт под шестигранник 6x12	2
C42	003512114	Шкив	1
C43	003512115	Болт	1
C44	003512116	Вилка	1
C45	003512117	Колодка	1
C46	003512118	Болт 6x12	2
C47	003512119	Гайка 8	6
C48	003512120	Прокладка 8x16x1.2	6
C49	003512121	Корпус коробки передач	1
C50	003512122	Гайка 6	5
C51	003512123	Прокладка 6x12x0.7	3
C52	003512124	Болт 6x30	2
C53	003512125	Болт 6x20	1
C54	003512126	Втулка	2
C55	003512127	Червячное колесо	1
C56	003512128	Шпонка 5x7.5x19	2
C57	003512129	Пружина фиксирующая штифт 4x30	1
C58	003512130	Ведущий мост	1
C59	003512131	Штифт пружинный	2
C60	003512132	Шайба плоская 19x38x1.5	3
C61	003512133	Колесо в сборе	2
C62	003512134	Болт 6x12	6
C63	003512135	Шайба плоская 6x12x0.7	6
C64	003512136	Крышка нижняя КПП	1
C65	003512137	Шайба	1
C66	003512138	Гровер	2
C67	003512139	Болт 6x16	1
C14-C23	003512140	Диск сцепления в сборе	1
C33-C35	003512141	Барaban сцепления с подшипником 6203	1
C30-C35	003512142	Барaban сцепления в сборе	1



АРТИКУЛ: 426108410

ДВИГАТЕЛЬ

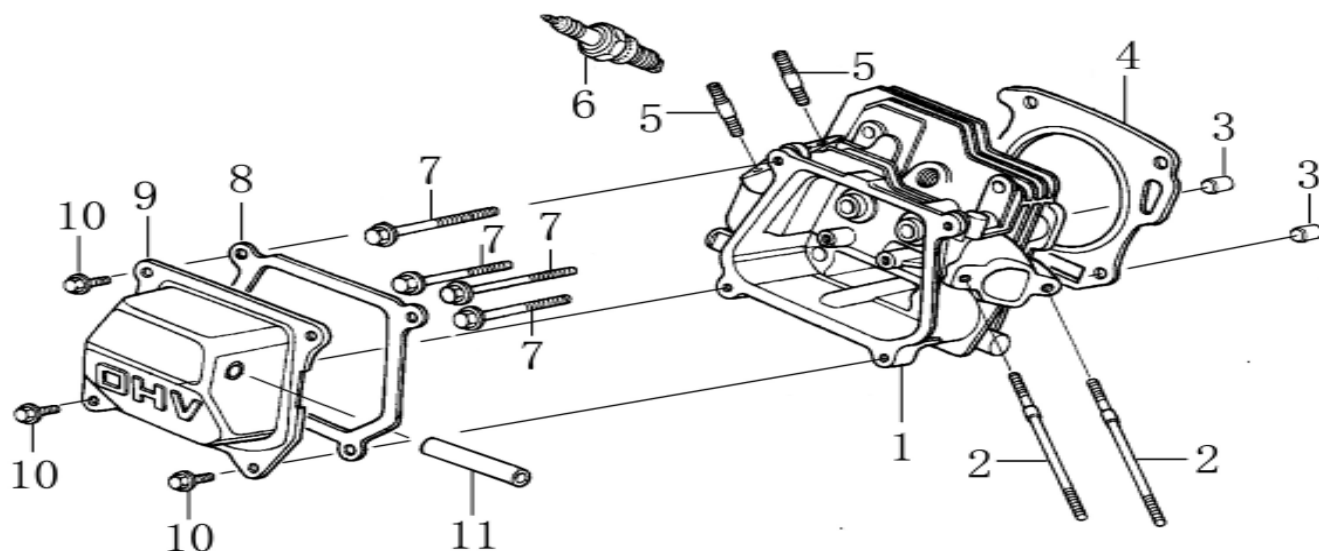
СХЕМА D



#	АРТИКУЛ	ОПИСАНИЕ	КОЛ-ВО
D1	003512165	Двигатель в сборе G 200 F	1
D2	003512144	Защитный кожух ремней	1
D3	003512145	Шайба 6x16x1.5	2
D4	003512146	Болт 6x12	2
D5	003512147	Кронштейн ролика	1
D6	003512148	Проставка кронштейна	1
D7	003512149	Пружина натяжения 3	1
D8	003512150	Болт 8x20	1
D9	003512151	Шайба 8x16x1.2	6
D10	003512152	Болт 8x16	1
D11	003512153	Натяжной ролик с подшипником	1
D12	003512154	Прокладка	1
D13	003512155	Болт 8x30	1
D14	003512156	Проставка кронштейна	1
D15	003512157	Контрогайка	5
D16	003512158	Винт 8x25	1
D17	003512159	Шайба пружинная	2
D18	003512160	Шайба плоская 8x28x3	1
D19	003512161	Шкив большой	1
D20	003510793	Ремень привода шнека LB4L-885	1
D21	003512162	Шайба ролика	1
D22	003510040	Ремень заднего хода 5Mx750	1
D23	003512163	Шкив малый	1
D24	003512164	Уплотнение	2



АРТИКУЛ: 426108410
ГОЛОВКА ЦИЛИНДРА
 СХЕМА Е

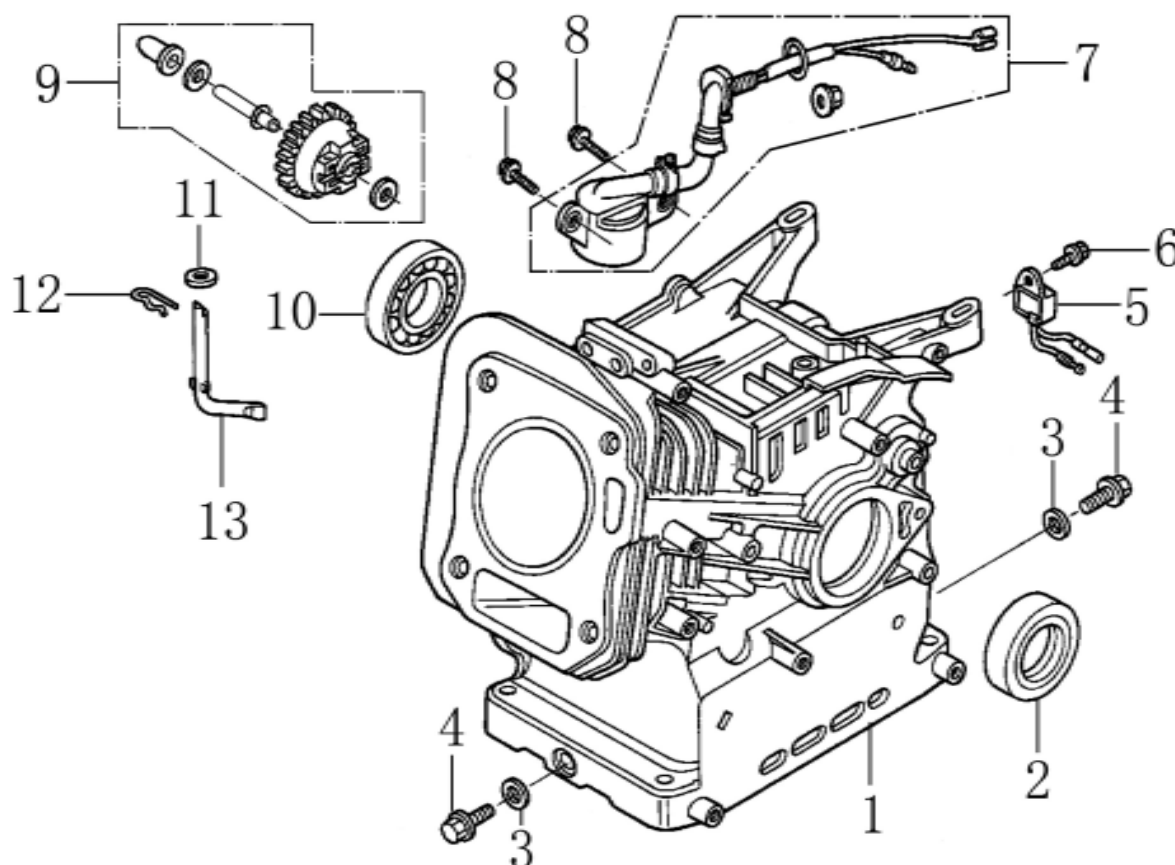


#	АРТИКУЛ	ОПИСАНИЕ	КОЛ-ВО
E1	003510177	Головка блока цилиндров	1
E2	003512629	Шпилька длинная	2
E3	003512630	Шплинт	2
E4	003512631	Прокладка головки цилиндра	1
E5	003512632	Шпилька короткая	2
E6	841102030	Свеча зажигания	1
E7	003512633	Болт	4
E8	003512634	Прокладка крышки головки цилиндра	1
E9	003512635	Крышка головки цилиндра	1
E10	003512408	Болт	4

АРТИКУЛ: 426108410

КАРТЕР

СХЕМА F



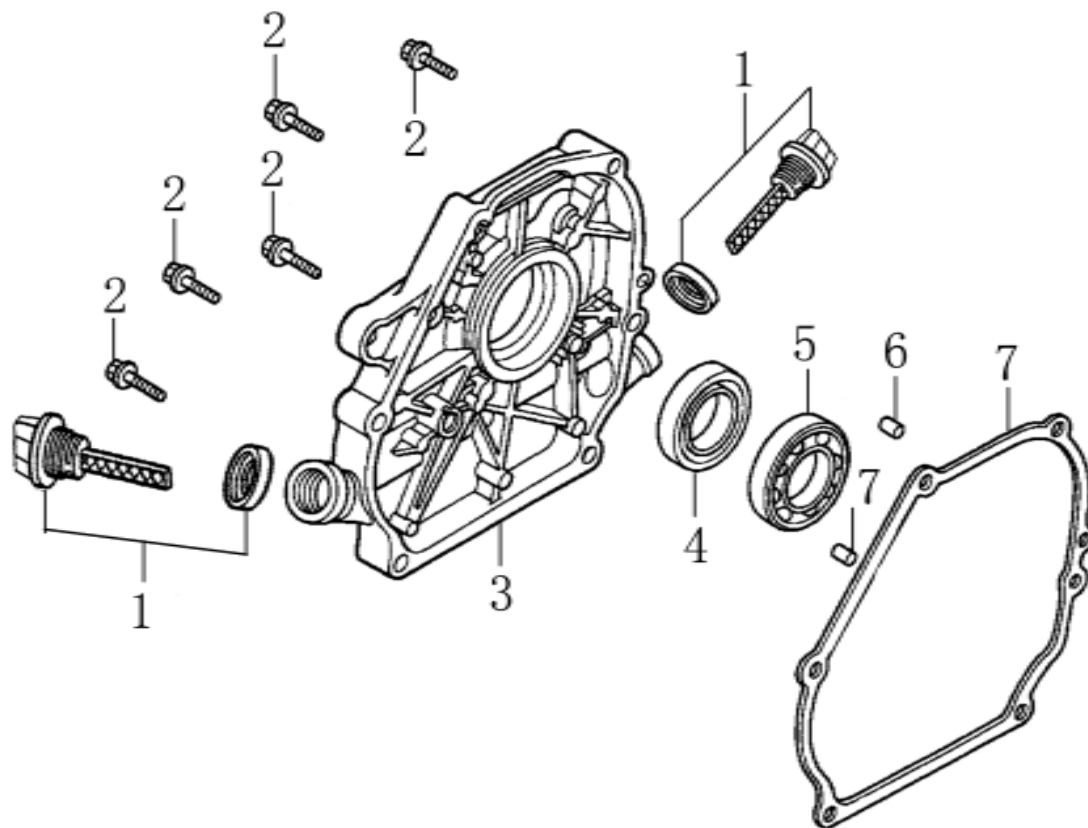
#	АРТИКУЛ	ОПИСАНИЕ	КОЛ-ВО
F1	003510178	Картер двигателя	1
F2	003510179	Сальник коленвала	1
F3	003512636	Шайба сливного болта	2
F4	003512637	Сливной болт	2
F5	003512415	Датчик уровня топлива	1
F6	003512638	Болт	1
F7	003510180	Датчик уровня топлива	1
F8	003512408	Болт	2
F9	003510138	Шестерня регулятора оборотов-комплект	1
F10	003510142	Подшипник	1
F11	003512639	Шайба	1
F12	003512410	Шпилька	1
F13	003512640	Тяга рычага регулятора оборотов	1



АРТИКУЛ: 426108410

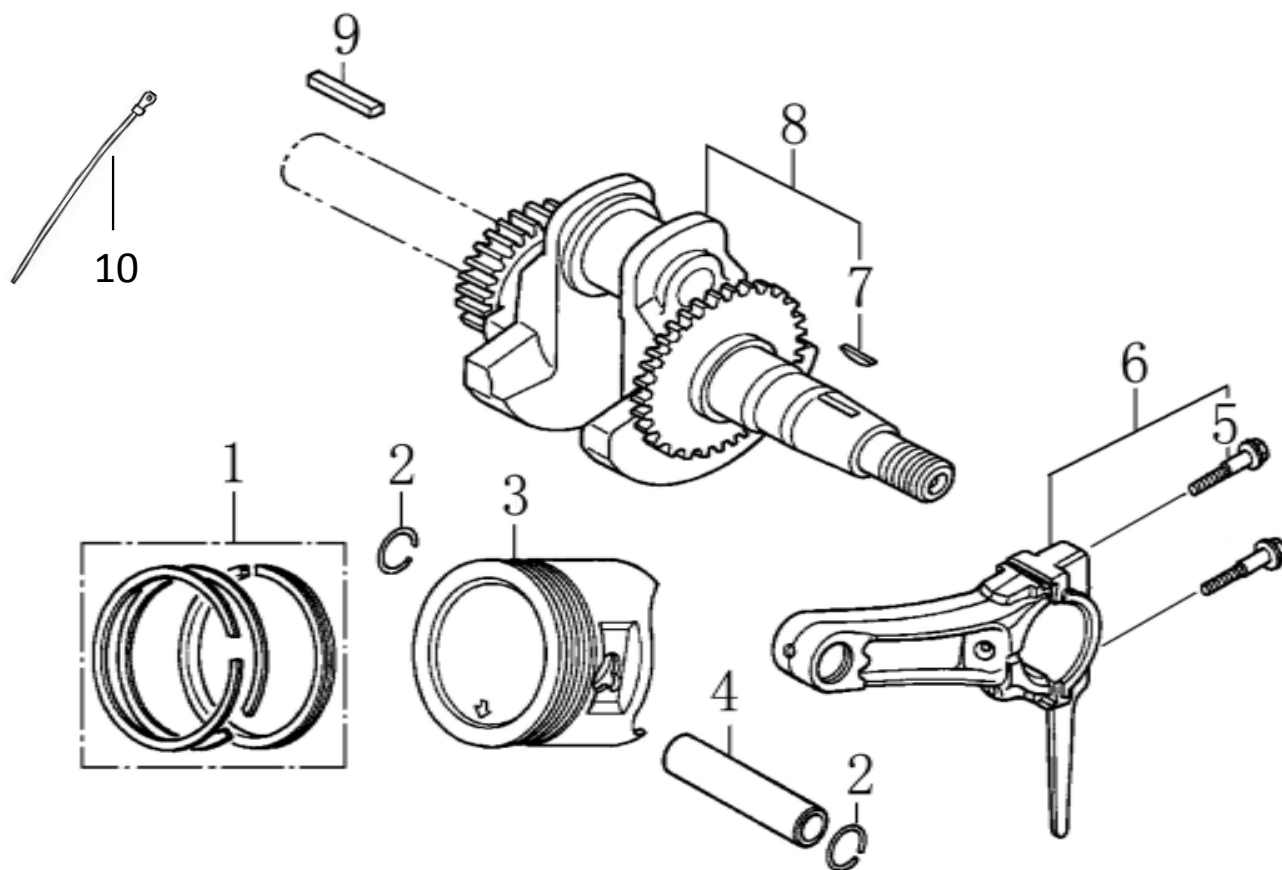
КРЫШКА КАРТЕРА

СХЕМА G



#	АРТИКУЛ	ОПИСАНИЕ	КОЛ-ВО
G1	003510139	Щуп масляный с прокладкой в сборе	2
G2	003512641	Болт	6
G3	003510181	Крышка картера	1
G4	003510141	Сальник	1
G5	003510142	Подшипник	1
G6	003512642	Шплинт	2
G7	003510143	Прокладка крышки картера	1

АРТИКУЛ: 426108410
КОЛЕНВАЛ И ПОРШЕНЬ
 СХЕМА Н



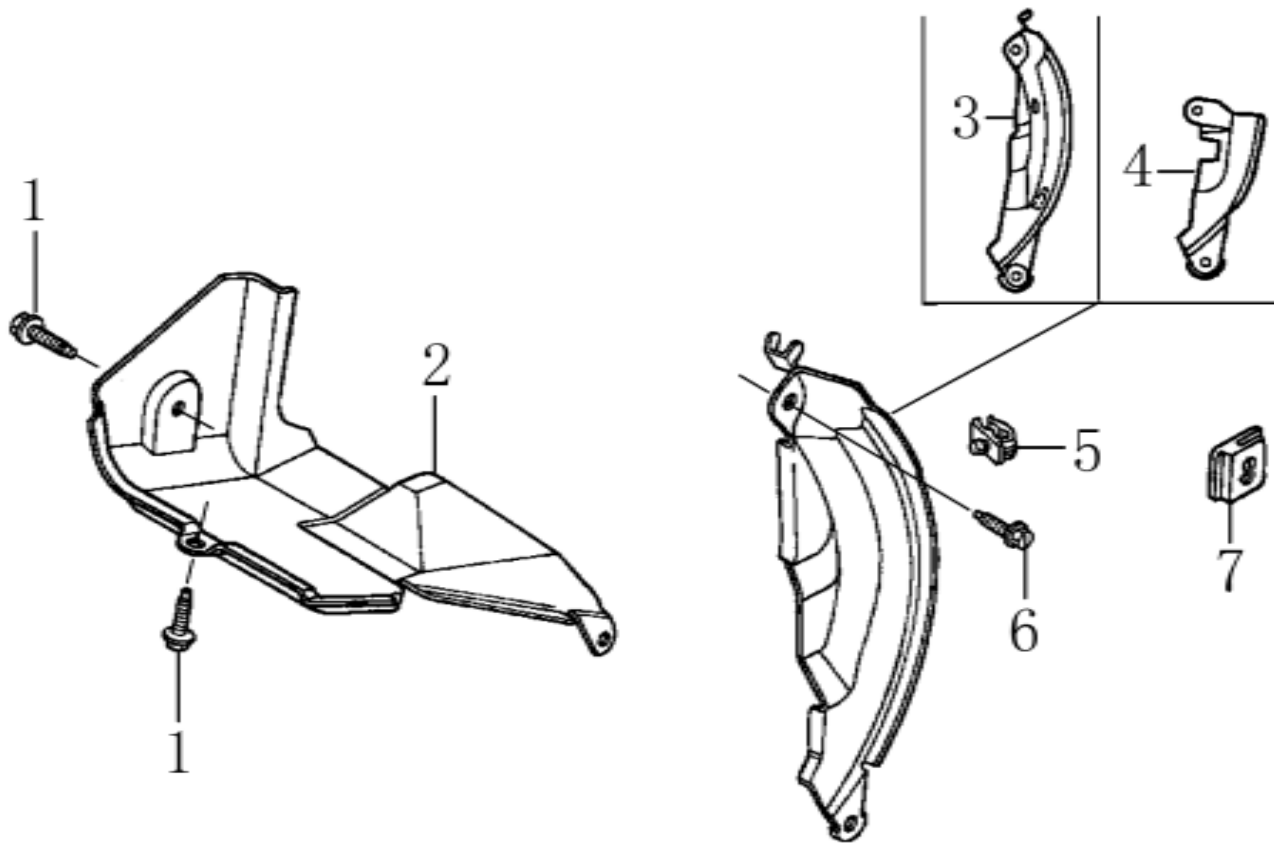
#	АРТИКУЛ	ОПИСАНИЕ	КОЛ-ВО
H1	003510182	Комплект поршневых колец	1
H2	003510183	Стопорные кольца поршневого пальца	2
H3	003510200	Поршень	1
H4	003510185	Поршневой палец	1
H5	003512643	Болт чашки шатуна	2
H6	003510186	Шатун в сборе	1
H7	003512422	Шпонка	1
H8	003510187	Коленвал	1
H9	003512644	Шпонка	1
H10	003512645	Хомут	1



АРТИКУЛ: 426108410

ПЫЛЬНИК

СХЕМА I

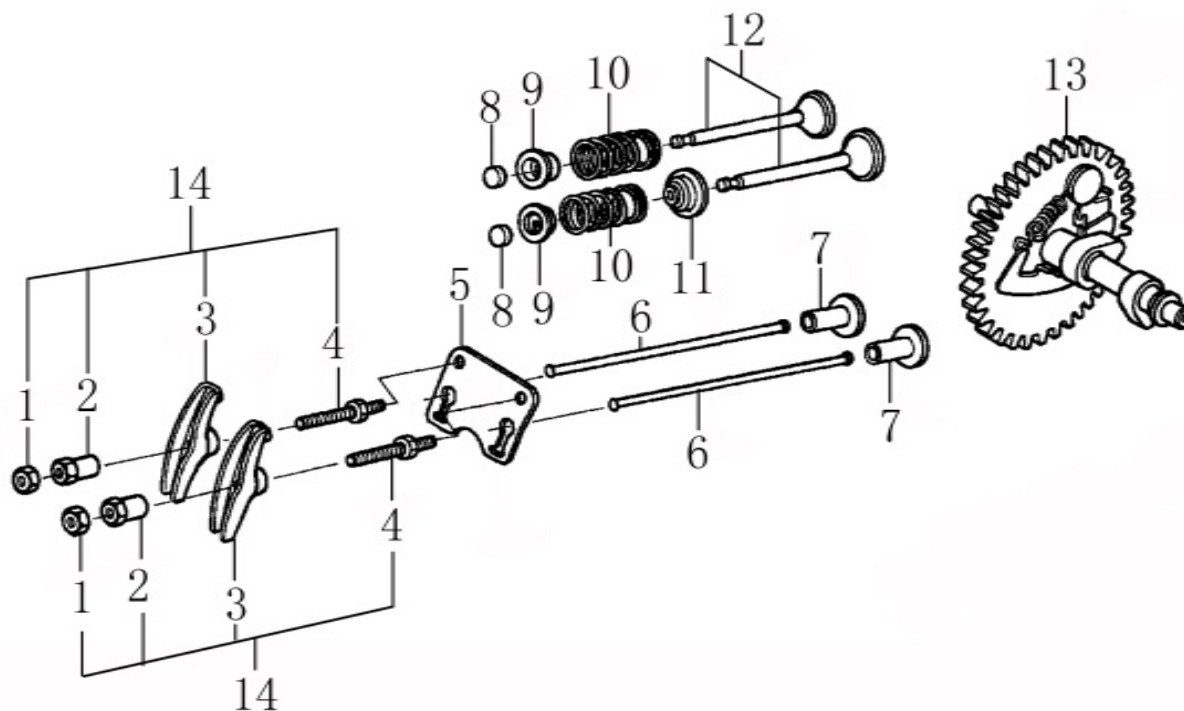


#	АРТИКУЛ	ОПИСАНИЕ	КОЛ-ВО
I1	003512440	Болт	2
I2	003512646	Кожух	1
I3	003512647	Боковая пластина	1
I5	003512648	Клипса закладная	1
I6	003512649	Болт	1

АРТИКУЛ: 426108410

РАСПРЕДВАЛ

СХЕМА J

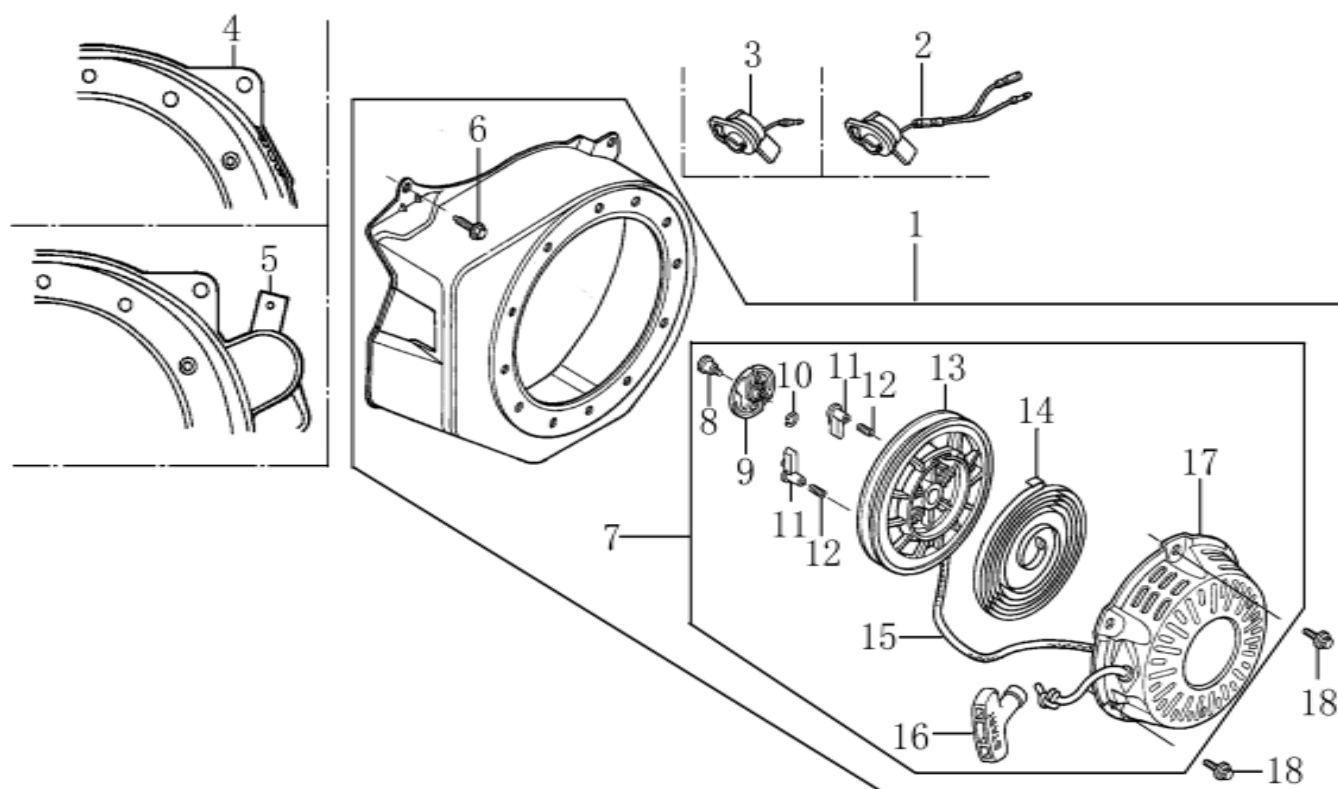


#	АРТИКУЛ	ОПИСАНИЕ	КОЛ-ВО
J1	003512425	Гайка коромысла	2
J2	003512426	Вращатель коромысла	2
J3	003512650	Коромысло клапана	2
J4	003512428	Болт коромысла	2
J5	003512651	Направляющая пластина	1
J6	003510150	Штанга толкателя клапана	2
J7	003512652	Толкатель клапана	2
J8	003510152	Вращатель клапана	2
J9	003510153	Основание пружины клапана	2
J10	003510154	Пружина клапана	2
J11	003510155	Сальник	1
J12	003510156	Клапаны-комплект(впускной-выпускной)	1
J13	003512653	Распредвал	1
J14	003510158	Коромысло в сборе	2

АРТИКУЛ: 426108410

СТАРТЕР

СХЕМА К



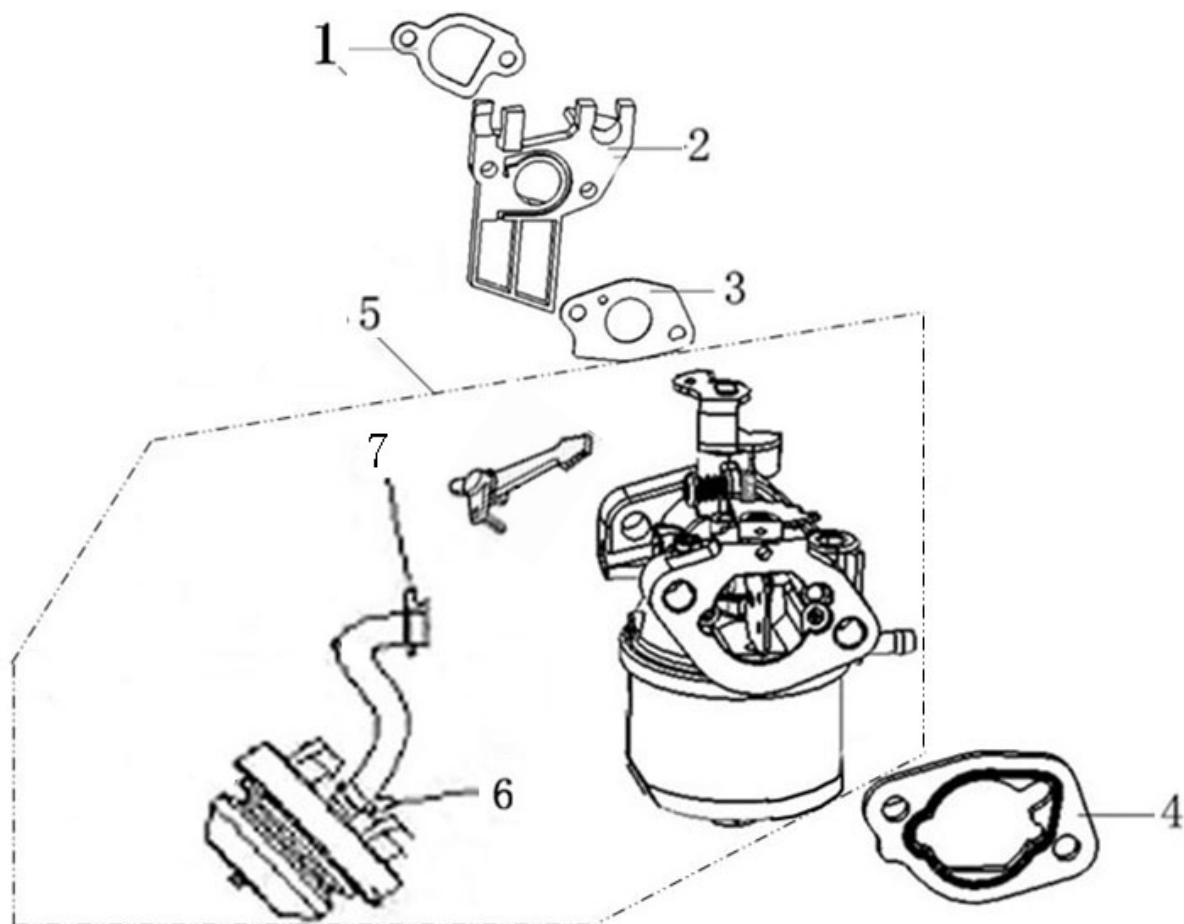
#	АРТИКУЛ	ОПИСАНИЕ	КОЛ-ВО
K1	003512654	Стартер в сборе	1
K3	003510159	Выключатель.остановка двигателя	1
K4	003512655	Крышка стартера(пыльник)	1
K6	003512656	Болт	4
K7	003510188	Стартер в сборе -комплект	1
K8	003512430	Винт	1
K9	003512431	Основание храповика	1
K10	003512432	Фрикционная пружина	1
K11	003512433	Храповик	2
K12	003512434	Возвратная пружина	2
K13	003512657	Катушка стартера	1
K14	003512658	Пружина стартера	1
K15	003512659	Шнур запуска	1
K16	003512439	Рукоятка запуска	1
K17	003512660	Крышка стартера в сборе	1
K18	003512440	Болт	3



АРТИКУЛ: 426108410

КАРБЮРАТОР

СХЕМА L

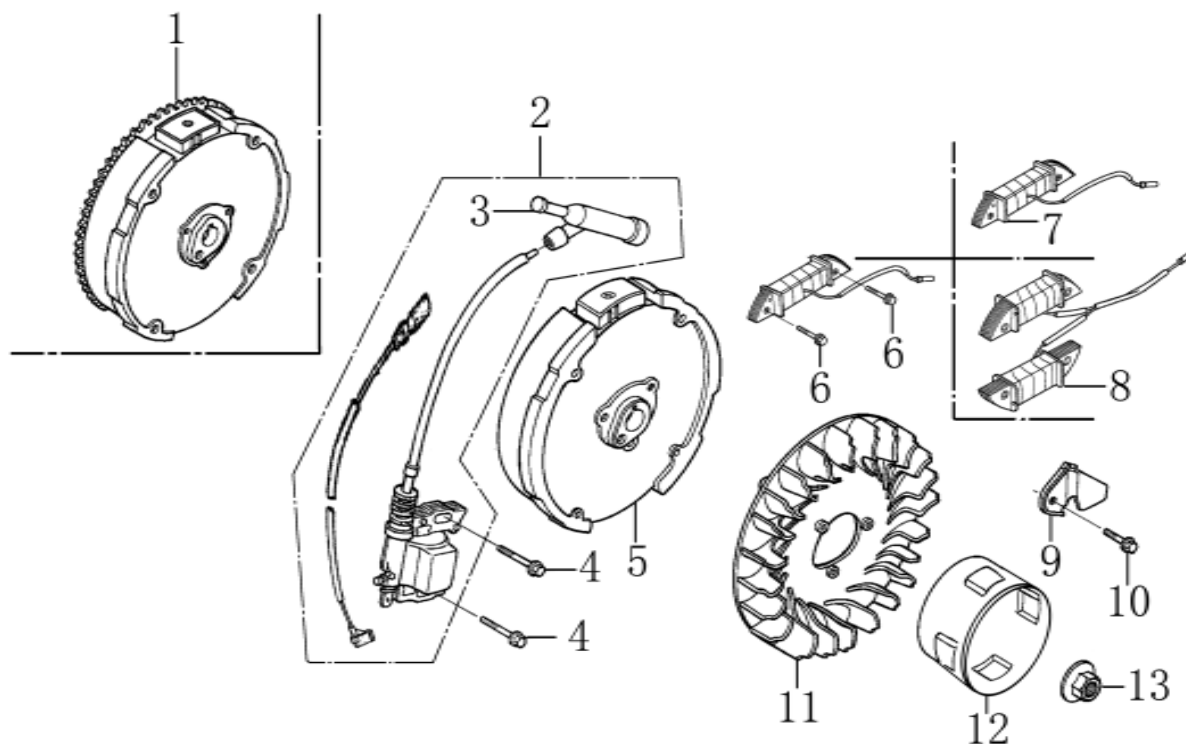


#	АРТИКУЛ	ОПИСАНИЕ	КОЛ-ВО
L1	003510161	Прокладка изолятора	1
L2	003510162	Изолятор карбюратора	1
L3	003510163	Прокладка карбюратора	1
L4	003510164	Прокладка воздушного фильтра	1
L5	003510189	Карбюратор в сборе	1
L6	003510166	Пусковой клапан (праймер)	1
L7	003510167	Топливная трубка	1

АРТИКУЛ: 426108410

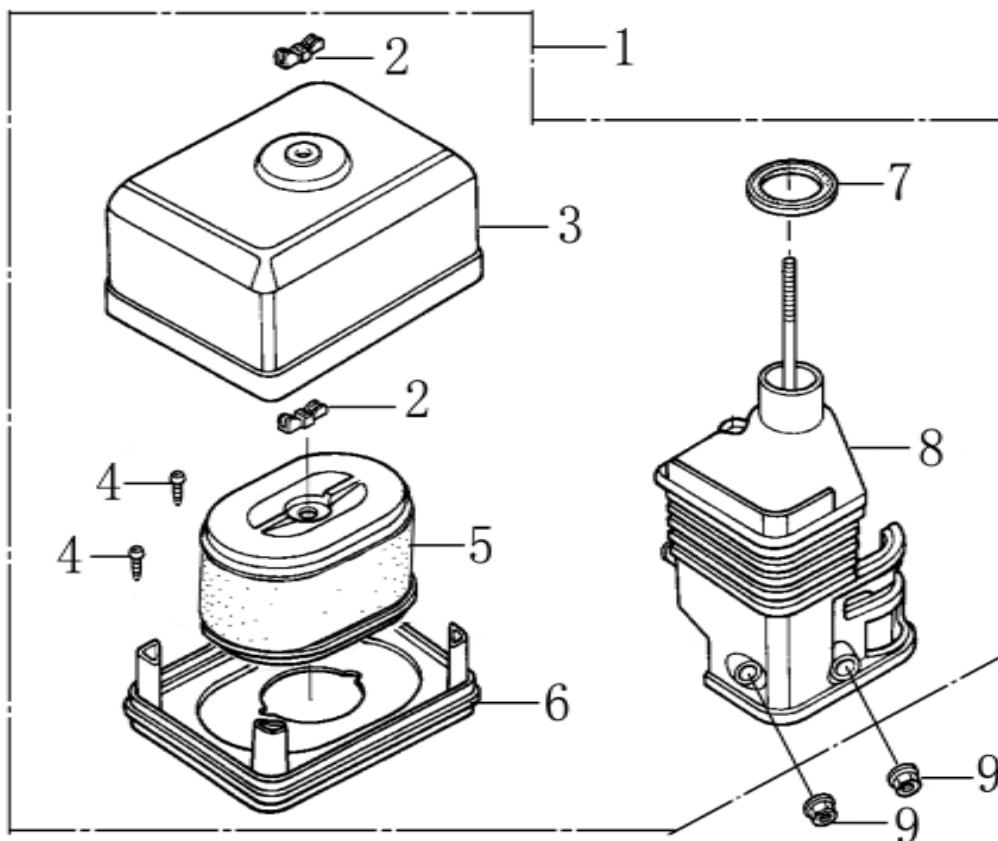
МАХОВИК

СХЕМА М



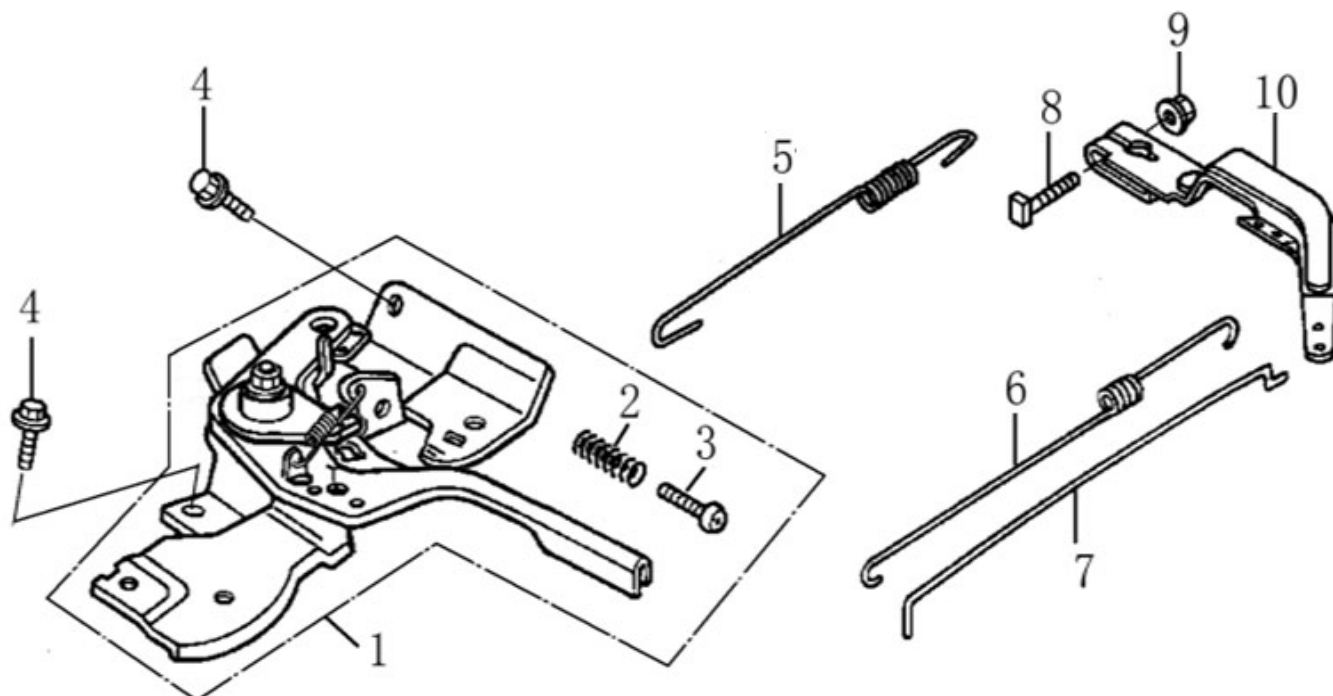
#	АРТИКУЛ	ОПИСАНИЕ	КОЛ-ВО
M2	003510190	Катушка зажигания с колпачком-комплект	1
M3	003512448	Колпачок катушки	1
M4	003512454	Болт	2
M5	003510169	Маховик стартера	1
M11	003510170	Крыльчатка стартера	1
M12	003510171	Стакан стартера	1
M13	003512661	Гайка	1

АРТИКУЛ: 426108410
ВОЗДУШНЫЙ ФИЛЬТР
 СХЕМА Р



#	АРТИКУЛ	ОПИСАНИЕ	КОЛ-ВО
P1	003510191	Воздушный фильтр в сборе	1
P2	003512463	Гайка	2
P3	003512662	Верхняя крышка фильтра	1
P4	003512663	Винт	2
P5	003512664	Фильтрующий элемент - комплект	1
P6	003512665	Шумоподавитель	1
P7	003512666	Прокладка	1
P8	003512667	Основание фильтра	1
P9	003512465	Гайка	2

АРТИКУЛ: 426108410
РЕГУЛЯТОР ОБОРОТОВ ДВИГАТЕЛЯ
 СХЕМА R

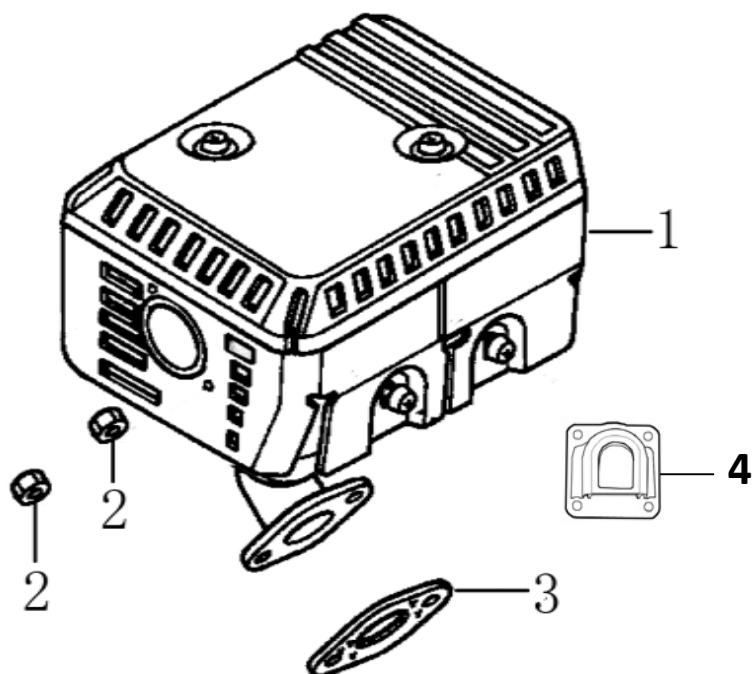


#	АРТИКУЛ	ОПИСАНИЕ	КОЛ-ВО
R1	003512668	Регулятор оборотов двигателя-комплект	1
R2	003512669	Пружина	1
R3	003512469	Винт 5x35	1
R4	003512670	Болт	2
R5	003512671	Пружина регулятора оборотов	1
R6	003512672	Возвратная пружина газа	1
R7	003512673	Штанга регулятора оборотов	1
R8	003512472	Болт	1
R9	003512465	Гайка	1
R10	003512674	Рычаг регулятора оборотов	1

АРТИКУЛ: 426108410

ГЛУШИТЕЛЬ

СХЕМА S

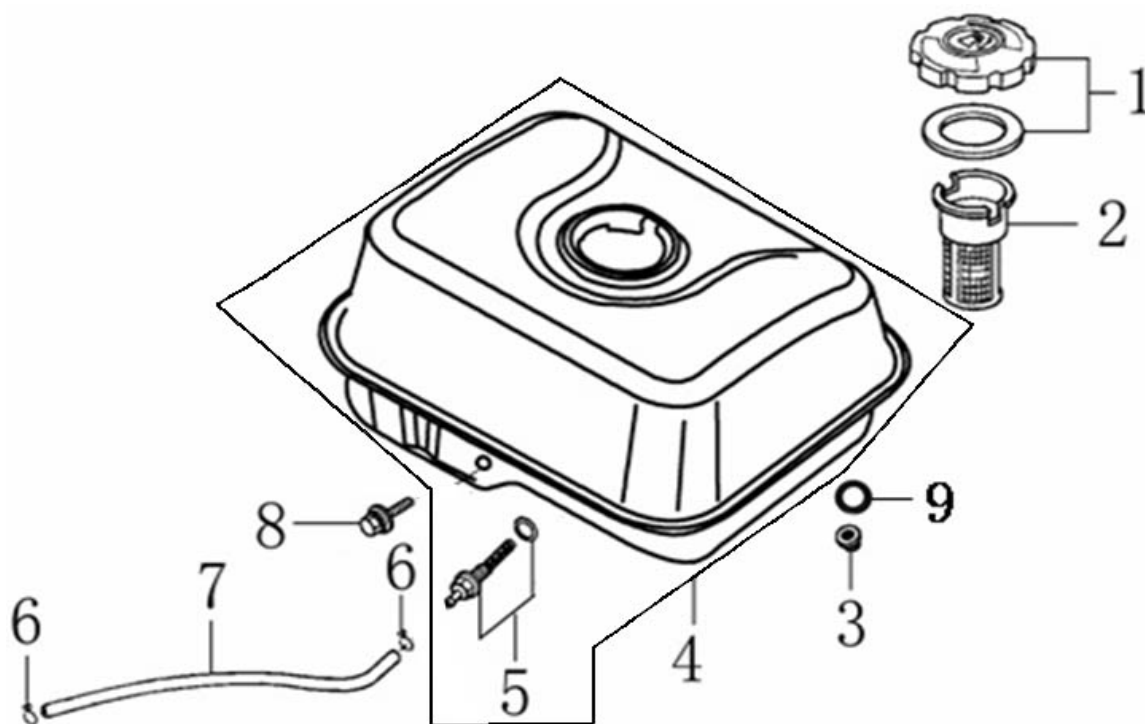


#	АРТИКУЛ	ОПИСАНИЕ	КОЛ-ВО
S1	003510192	Глушитель в сборе	1
S2	003512478	Гайка	2
S3	003512675	Прокладка глушителя	1
S4	003512676	Крышка выпускного патрубка	1

АРТИКУЛ: 426108410

ТОПЛИВНЫЙ БАК

СХЕМА Т



#	АРТИКУЛ	ОПИСАНИЕ	КОЛ-ВО
T1	003510193	Крышка топливная в сборе	1
T2	003510194	Фильтр топливного бака	1
T3	003512465	Гайка	2
T4	003510195	Топливный бак в сборе	1
T5	003512482	Соединитель топливной трубки и бака	1
T6	003512483	Зажим топливной трубки	2
T7	003512677	Топливная трубка	1
T8	003512454	Болт	1
T9	003512485	Шайба резиновая	2

