



# PRO 1150 ED

## СНЕГОУБОРЩИК

АРТИКУЛ: 426 10 8450

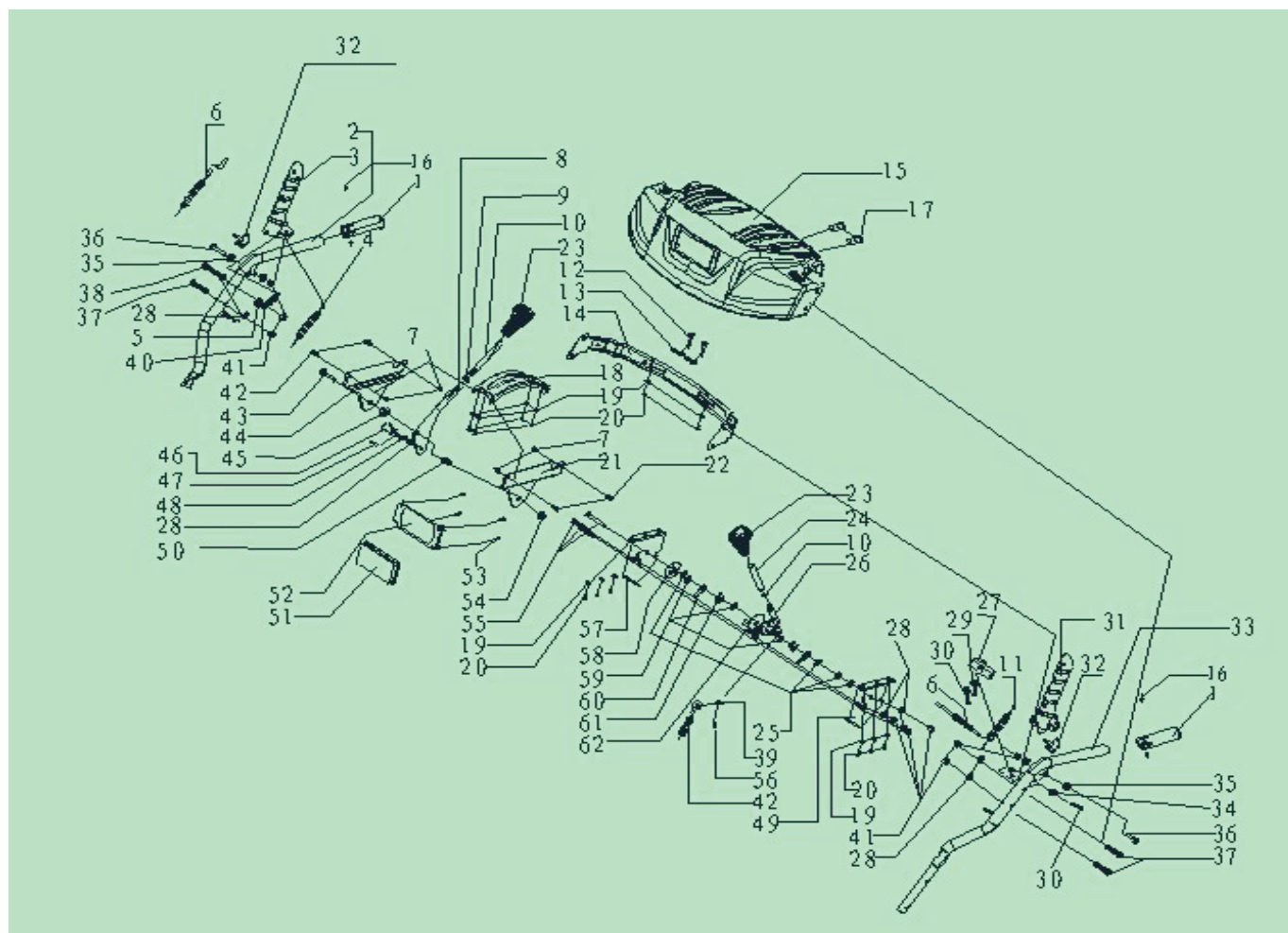
EAN8-20003197

РЕЛИЗ: 12.2015

**ДЕТАЛИРОВКА ИЗДЕЛИЯ**

***PATRIOT***

**РИСУНОК А**  
АРТИКУЛ: 426 10 8450



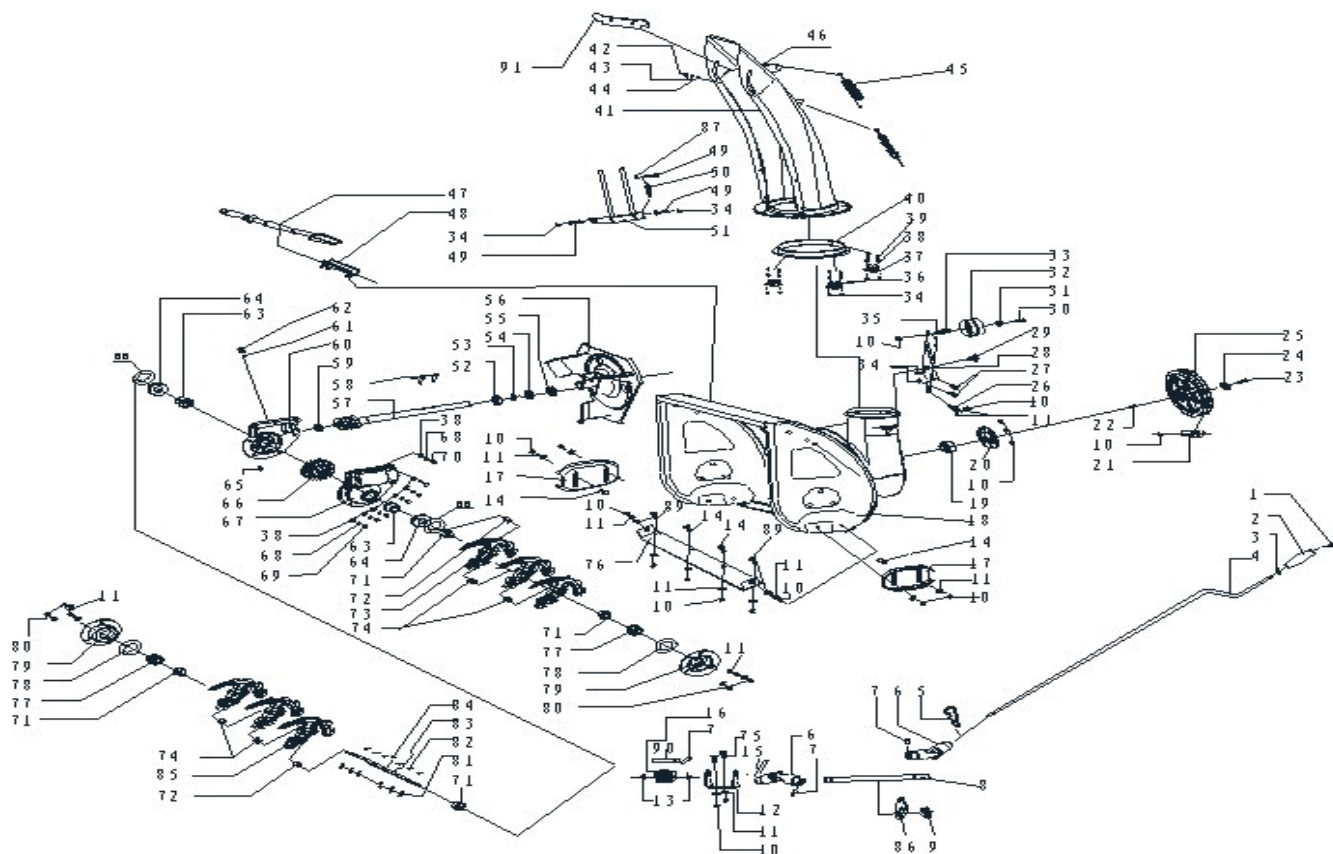
#	АРТИКУЛ	ОПИСАНИЕ	КОЛ-ВО
A1	003512303	Накладка рукоятки управления с подогревом	2
A2	003512167	Правый поручень рукоятки управления	1
A3	003512168	Рукоятка правая привода колес	1
A4	003510091	Трос привода колес	1
A5	003512170	Гайка 8	1
A6	003512486	Фиксатор троса	1
A7	003512080	Гайка 6	4
A8	003512172	Пластина рычага управления	1
A9	003512159	Пружинная шайба 8	2
A10	003510107	Стержень рычага переключения передач	1
A11	003510094	Трос привода шнека	1
A12	003512049	Болт выходного вала	2
A13	003512048	Шпилька	2
A14	003512175	Пластина панели рукоятки управления	1
A15	003510519	Панель управления	1
A16	003512487	Заклепки	4
A17	003510503	Выключатель	2
A18	003512179	Пластина рычага переключения передач	1
A19	003512180	Шайба 5x12x1	14
A20	003512181	Винт 4,8x16	12
A21	003512182	Рейка	1
A22	003512087	Болт 6x12	4


**ТАБЛИЦА К РИСУНКУ А**

АРТИКУЛ: 426 10 8450

A23	003510517	Ручка рычага переключения передач	2
A24	003512184	Стержень рычага привода дефлектора желоба	1
A25	003511977	Шайба 8x22x2	4
A26	003512185	Установочный стержень рычага привода дефлектора желоба	1
A27	003512186	Фиксирующая опора	1
A28	003511989	Шайба 8x16x1,2	8
A29	003512039	Пружинная шайба 6	2
A30	003512187	Болт 6x18	3
A31	003512188	Рукоятка левая привода шнека	1
A32	003512189	Резиновый колпачок	2
A33	003512488	Левый поручень рукоятки управления	1
A34	003512040	Шайба 6x12x0,7	1
A35	003512148	Втулка	4
A36	003512191	Болт 8x55	2
A37	003511974	Винт 8x40	3
A38	003512192	Болт 8x50	1
A39	003512193	Крепление троса	1
A40	003512194	Пружина рукоятки привода шнека	1
A41	003511995	Гайка 8	9
A42	003512195	Трос привода желоба выброса снега	1
A43	003512196	Болт 10x45	1
A44	003512197	Рейка	1
A45	003512198	Шайба 10x28x3	1
A46	003512199	Соединитель рычага переключения скорости	1
A47	003512200	Шплинт 2,5x25	1
A48	003512201	Пружина 1	1
A49	003512202	Левый кронштейн привода желоба	1
A50	003512203	Пружина	1
A51	003512204	Фара осветительная	1
A52	003512205	Кронштейн крепления фары	1
A51-A52	003510541	Фара в сборе	1
A53	003512206	Винт 3,2x30	4
A54	003511987	Гайка 10	1
A55	003511963	Болт 8x45	3
A56	003512207	Шплинт 2,0x29	1
A57	003512208	Правый кронштейн привода желоба	1
A58	003512209	Вставка	1
A59	003512210	Прокладка	3
A60	003512211	Прокладка	2
A61	003512212	Прокладка	2
A62	003512213	Крепежная пластина 1	1

**РИСУНОК В**  
Артикул: 426 10 8450



#	Артикул	Описание	Кол-во
B1	003512489	Болт 6x12	1
B2	003512275	Рукоятка рычага поворота желоба	1
B3	003512276	Прокладка 10x20x1,5	1
B4	003512277	Рычаг поворота желоба выброса снега	1
B5	003512217	Шплинт	1
B6	003512288	Шарнирное соединение	2
B7	003512490	Шпилька 4x16	3
B8	003512491	Штанга рычага поворота желоба	1
B9	003512267	Прокладка	1
B10	003512492	Гайка 8	18
B11	003511989	Проставка 8x16x1,2	20
B12	003512281	Опора	1
B13	003512278	Шайба опоры	2
B14	003512019	Винт 8x16	4
B15	003512283	Шплинт 3,2x25	1
B16	003510130	Червячный привод поворота желоба	1
B17	003512240	Салазка ковша снегоприемника	2
B18	003512576	Ковш снегоприемника	1
B19	003512494	Подшипник SB204	1
B20	003511996	Крышка подшипника	1
B21	003512495	Планка	1
B22	003512496	Шпонка 6x6x20	1
B23	003511976	Винт 8x20	1
B24	003511992	Шайба 8x28x2	1
B25	003510131	Шкив привода ремня ведомый(большой)	1


**ТАБЛИЦА К РИСУНКУ В**

АРТИКУЛ: 426 10 8450

B26	003511990	Пружина 5	1
B27	003512497	Болт	2
B28	003512498	Пластина	1
B29	003511983	Винт	1
B30	003511963	Винт 8x45	1
B31	003512154	Прокладка	1
B32	003512226	Шкив привода ремня ведущий	1
B33	003512227	Втулка	1
B34	003512499	Гайка 6	10
B35	003511989	Шайба 8x16x1,2	2
B36	003512060	Прижим	3
B37	003512061	Проставка	6
B38	003512040	Шайба 6x12x0,7	13
B39	003512038	Винт 6x20	6
B40	003512228	Пластиковое кольцо желоба	1
B41	003512229	Желоб выброса снега	1
B42	003512500	Винт 5x12	1
B43	003512501	Нейлоновая прокладка	2
B44	003512502	Гайка 5	1
B45	003512230	Пружина желоба	1
B46	003512231	Дефлектор желоба выброса снега	1
B47	003512237	Пластиковая лопатка для снега	1
B48	003512238	Крепление лопатки	1
B49	003512234	Винт 6x16	3
B50	003512236	Пружина 4	1
B51	003512235	Элемент желоба	1
B52	003512251	Ниппель	1
B53	003512247	Подшипник 6904	1
B54	003512246	Проставка	1
B55	003512245	Подшипник 51104	1
B56	003512503	Сальник 32x20x7	2
B57	003510133	Червячный механизм редуктора	1
B58	003512504	Вал червяного редуктора	1
B59	003512242	Шплинт 6x30	2
B60	003512249	Подшипник 16001	1
B61	003512505	Нижняя часть корпуса	1
B62	003512506	Прокладка	1
B63	003512507	Втулка выходного вала	2
B64	003512255	Сальник 30x19x7	2
B65	003512508	Винт 5x10	1
B66	003512043	Червячный привод	1
B67	003512509	Верхняя часть корпуса	1
B68	003512510	Пружинная шайба 6	7
B69	003512038	Болт 6x20	6
B70	003512511	Болт 6x25	1
B71	003512253	Втулка приводного вала	12
B72	003512512	Втулка выходного вала 28-2	2
B73	003512037	Шнек правый	3
B74	003512513	Втулка выходного вала 28-1	4
B75	003512008	Болт 8x18	2
B76	003512514	Пластина ковша нижняя	1
B77	003512054	Втулка	2

**ТАБЛИЦА 2 К РИСУНКУ В**

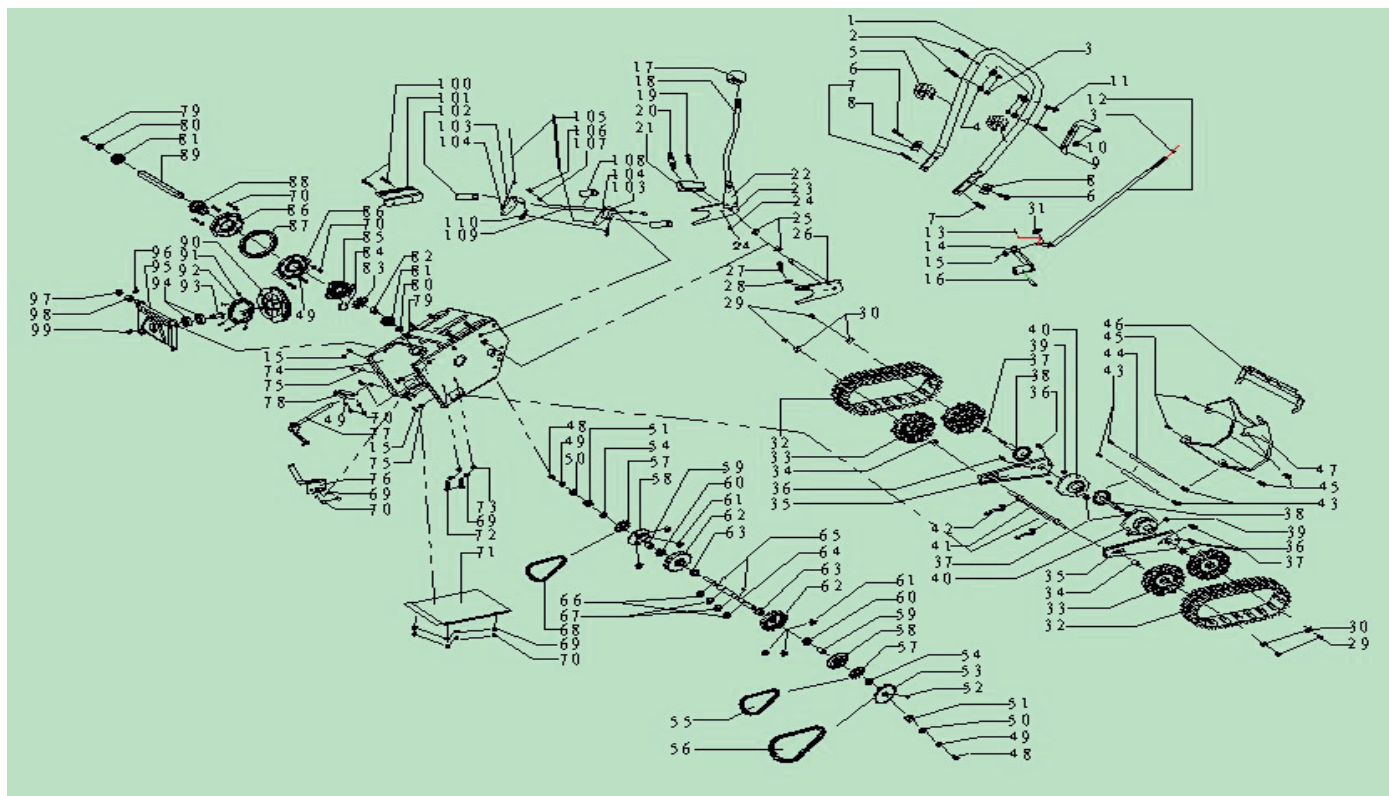
АРТИКУЛ: 426 10 8450

B78	003512053	Шайба 19x38x1,5	2
B79	003512055	Крышка подшипника	2
B80	003512057	Болт 8x10	6
B81	003512049	Болт выходного вала	6
B82	003512048	Шпилька	6
B83	003511937	Вал шнека	1
B84	003512047	Шпонка 5x7,5x19	1
B85	003512052	Шнек левый	3
B86	003512287	Кронштейн крепления штанги поворота желоба	1
B87	003512516	Гайка 6	2
B88	003512517	Шайба 19x38x0,6	2
B89	003512241	Винт 8x20	4
B90	003512518	Стержень привода желоба	1
B91	003512519	Резиновая прокладка	1



**РИСУНОК С**

АРТИКУЛ: 426 10 8450



#	АРТИКУЛ	ОПИСАНИЕ	КОЛ-ВО
C1	003512260	Нижняя часть рукоятки управления	1
C2	003512261	Болт 8x40	2
C3	003512170	Гайка 8	5
C4	003512263	Проставка	4
C5	003512264	Зажим	2
C6	003511974	Болт 8x40	2
C7	003512265	Винт 8x20	2
C8	003511975	Шайба рукоятки	2
C9	003512297	Кронштейн привода желоба 3	1
C10	003512267	Прокладка	1
C11	003512299	Болт 8x45	2
C12	003512268	Рычаг привода желоба	1
C13	003512269	Шплинт 3,2x29	1
C14	003510500	Вилка переключения	1
C15	003511989	Шайба 8x16x1,2	7
C16	003512242	Шплинт 6x30	1
C17	003512577	Накладка рукоятки управления	1
C18	003512578	Вилка переключения 3	1
C19	003512265	Винт 8x20	1
C20	003512579	Болт вилки	1
C21	003512580	Площадка	1
C22	003512581	Шток вилки переключения 1	1
C23	003512582	Пластина штока	1
C24	003511995	Гайка 8	2
C25	003512583	Втулка	2
C26	003512584	Шток с вилкой левый	1
C27	003512585	Болт 12x60	1



**ТАБЛИЦА К РИСУНКУ С**

АРТИКУЛ: 426 10 8450

C28	003512586	Винт	2
C29	003512587	Гайка	4
C30	003512588	Шайба 12x35x2	4
C31	003512201	Пружина 1	1
C32	003510504	Гусеница	2
C33	003510522	Приводное колесо гусеницы	4
C34	003510501	Втулка передней оси	2
C35	003512589	Опора 3	2
C36	003512590	Болт опоры гусеницы	4
C37	003510502	Втулка 3	4
C38	003510514	Звездочка привода гусеницы задняя-комплект	2
C39	003511995	Гайка 8	4
C40	003510507	Дифференциал	2
C41	003510498	Ось передняя	1
C42	003512591	Крюк	2
C43	003512265	Болт 8x20	4
C44	003512592	Опора кронштейна задних приводных звездочек	2
C45	003512593	Болт 8x12	4
C46	003512594	Крепление	1
C47	003512595	Задняя крышка 2	1
C48	003512038	Винт 6x20	2
C49	003512039	Пружинная шайба 6	10
C50	003512535	Шайба 6x23x3	2
C51	003512596	Втулка 2	2
C52	003512597	Шпонка 5x22	1
C53	003510509	Звездочка привода цепи 28 зубцов	1
C54	003512598	Шайба 28x15x2	2
C55	003510542	Цепь привода	1
C56	003510544	Цепь привода	1
C57	003512599	Сцепление 2-8	2
C58	003512600	Сцепление 2-6	2
C59	003512601	Сцепление 2-9	2
C60	003512602	Сцепление 2-2	2
C61	003512603	Сцепление 2-3	6
C62	003512604	Сцепление 2-4	2
C63	003512605	Сцепление 2-5	2
C64	003512606	Сцепление 2-1	1
C65	003512607	Шпонка 3x3,7x9,5	2
C66	003512608	Кольцо сцепления	2
C67	003512609	Кольцо сцепления	2
C68	003510543	Цепь	1
C69	003512040	Шайба 6x12x0,7	8
C70	003512087	Винт 6x12	12
C71	003512610	Нижняя крышка коробки передач	1
C72	003512611	Винт 6x35	2
C73	003512516	Гайка 6	2
C74	003512612	Корпус коробки передач КПП	1
C75	003511995	Гайка 8	9
C76	003512550	Пластина шкива 1	1
C77	003510528	Вилка переключения	1
C78	003510108	Площадка	1
C79	003512613	Винт 8x16	2





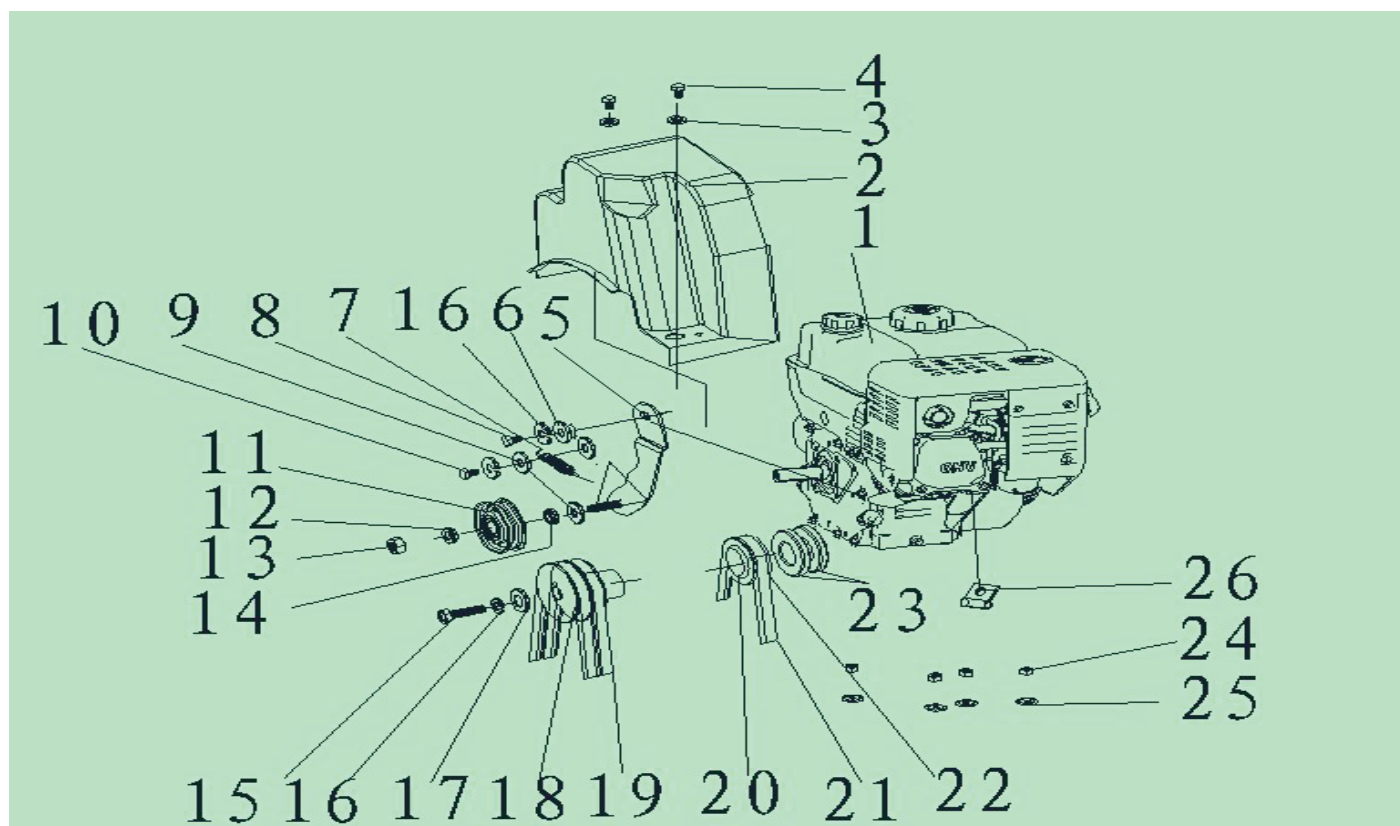
## ТАБЛИЦА 2 К РИСУНКУ С

АРТИКУЛ: 426 10 8450

C80	003511977	Шайба 8x22x2	2
C81	003512093	Подшипник 6203	2
C82	003512614	Втулка	1
C83	003510510	Звездочка	1
C84	003512092	Стопорное кольцо вала	1
C85	003512091	Крышка шестерни	1
C86	003512089	Шайба шестерни	2
C87	003510113	Резиновое кольцо шестерни	1
C88	003512086	Шестерня в сборе	1
C89	003512615	Вал привода	1
C90	003512273	Шкив привода	1
C91	003512616	Винт 6x10	6
C92	003512552	Крышка шкива	1
C93	003512106	Шкив приводного вала	1
C94	003512093	Подшипник 6203	2
C95	003512617	Опора шкива	1
C96	003512283	Шплинт 3x25	1
C97	003512102	Шайба 13x24x2	1
C98	003512108	Втулка распорная	1
C99	003511987	Гайка 10	1
C100	003512265	Винт 8x20	2
C101	003512619	Пластина	1
C102	003512620	Втулка 1	2
C103	003512621	Крепление	2
C104	003512622	Крепление 3	2
C105	003510538	Трос сцепления	2
C106	003512623	Винт 8x12	2
C107	003512624	Шайба 12x25x2	2
C108	003512625	Втулка 3	1
C109	003510520	Вал сцепления	1
C110	003512626	Пружина	2



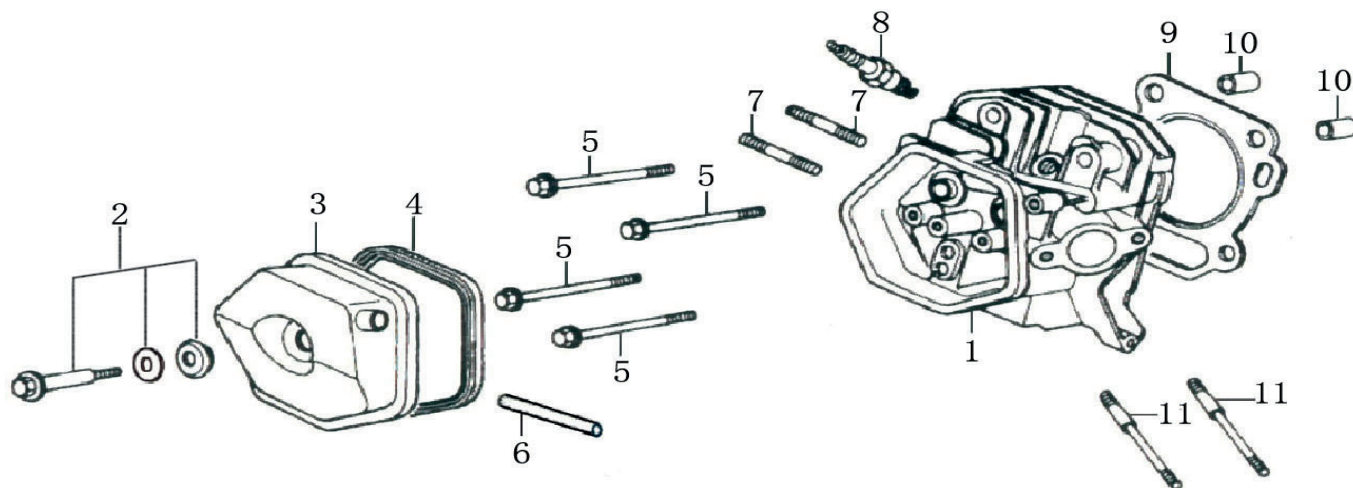
**РИСУНОК D**  
АРТИКУЛ: 426 10 8450



#	АРТИКУЛ	ОПИСАНИЕ	КОЛ-ВО
D1	003510100	Двигатель в сборе G340FD	1
D2	003510101	Защитная крышка ремней	1
D3	003512145	Шайба 6x16x1,5	2
D4	003512087	Винт 6x12	2
D5	003512569	Кронштейн крепления ролика	1
D6	003512570	Прокладка кронштейна	1
D7	003512627	Пружина 3	1
D8	003511976	Винт 8x20	1
D9	003511989	Шайба 8x16x1,2	2
D10	003511976	Винт 8x20	1
D11	003512153	Натяжной ролик	1
D12	003512156	Уплотнение	1
D13	003511995	Гайка 8	1
D14	003512154	Прокладка натяжного ролика	1
D15	003512572	Винт 8x35	1
D16	003512159	Пружинная шайба 8	3
D17	003512160	Шайба 8x28x3	1
D18	003512628	Шкив приводной	1
D19	003510611	Ремень клиновидный привода шнека	2
D20	003512294	Шайба шкива малого	1
D21	003510105	Ремень привода хода	1
D22	003512295	Шкив	1
D23	003512575	Шайба 25x35x2	1
D24	003511987	Гайка 10	4
D25	003511986	Шайба 10x20x2	4
D26	003512296	Фиксатор троса	1

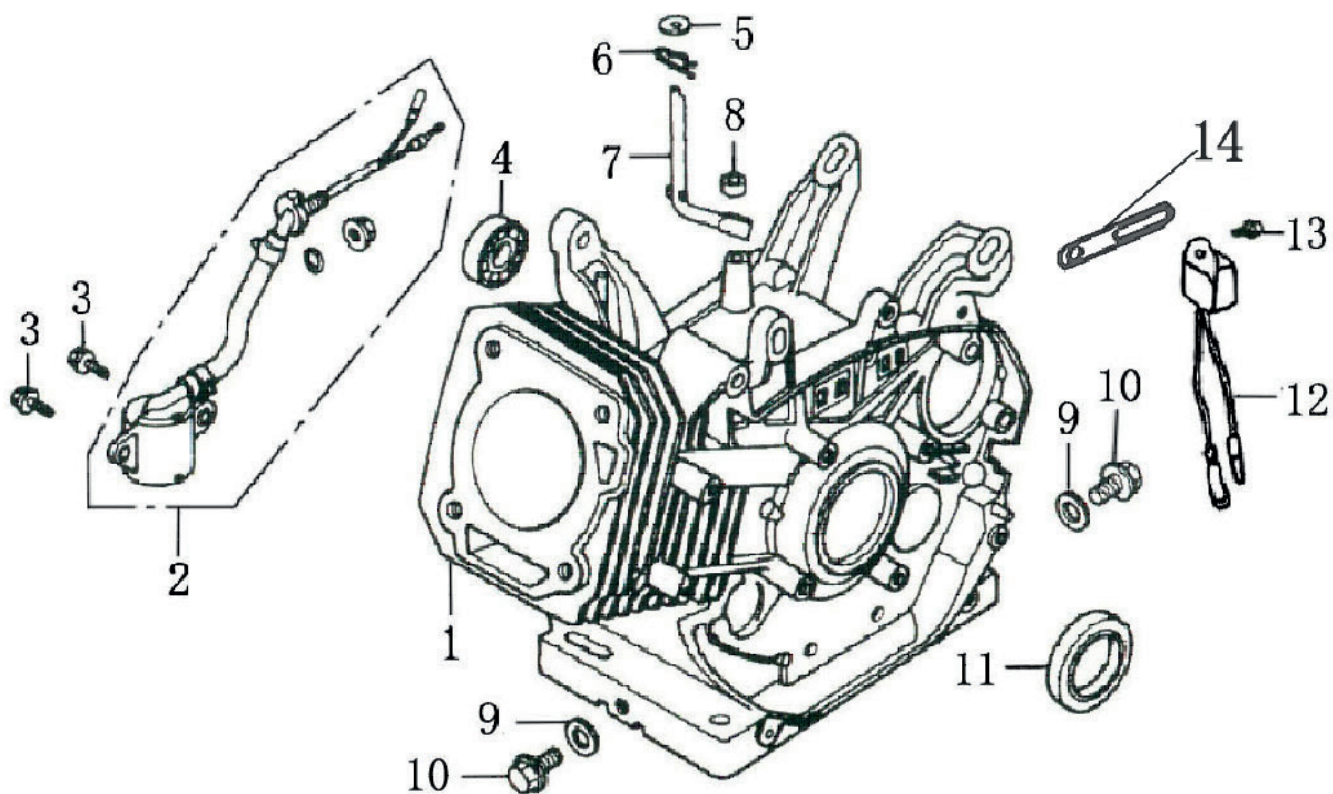
**РИСУНОК Е**

АРТИКУЛ: 426 10 8450



#	АРТИКУЛ	ОПИСАНИЕ	КОЛ-ВО
E1	003510205	Головка цилиндра	1
E2	003512398	Болт крышки головки цилиндра с шайбой и уплотнением	1
E3	003512399	Крышка головки цилиндра	1
E4	003512400	Уплотнительная прокладка головки цилиндра	1
E5	003512401	Болт М10х80	4
E6	003512402	Трубка сапуна Ф11х15х102	1
E7	003512403	Шпилька головки цилиндра короткая L=54	2
E8	841102030	Свеча зажигания	1
E9	003512405	Прокладка головки цилиндра	1
E10	003512406	Штифт 12х20	2
E11	003512407	Шпилька головки цилиндра длинная L=134	2

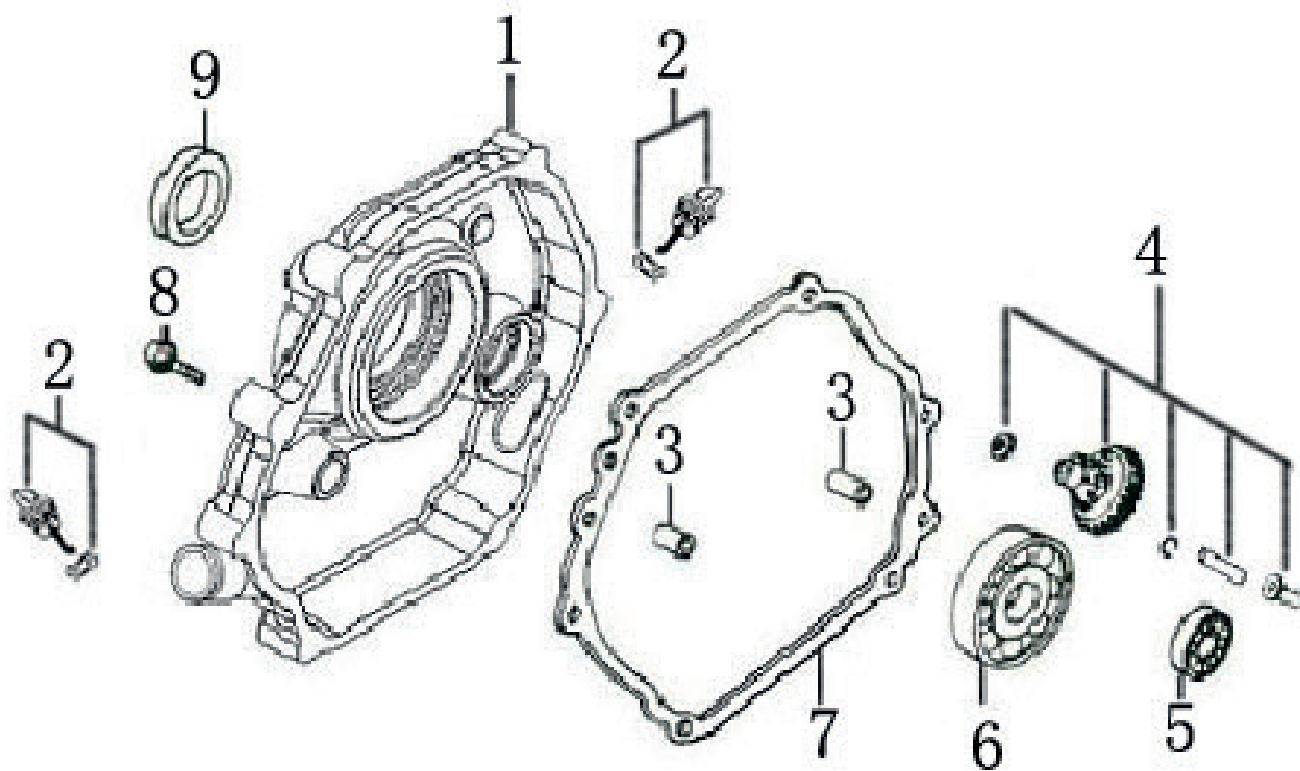
**РИСУНОК F**  
АРТИКУЛ: 426 10 8450



#	АРТИКУЛ	ОПИСАНИЕ	КОЛ-ВО
F1	003510206	Картер	1
F2	003510207	Датчик уровня масла в сборе	1
F3	003512408	Болт М6х14	2
F4	003510212	Подшипник 6202	1
F5	003512409	Шайба	1
F6	003512410	Шпилька	1
F7	003512411	Штанга рычага регулятора оборотов	1
F8	003512412	Сальник 8х14х4	1
F9	003512413	Шайба сливного болта	2
F10	003512414	Сливной болт М12х1,5х15	2
F11	003510209	Сальник 35х52х7	1
F12	003512415	Датчик масла	1
F13	003512416	Болт М6х12	1
F14	003512417	Планка крепежная	1



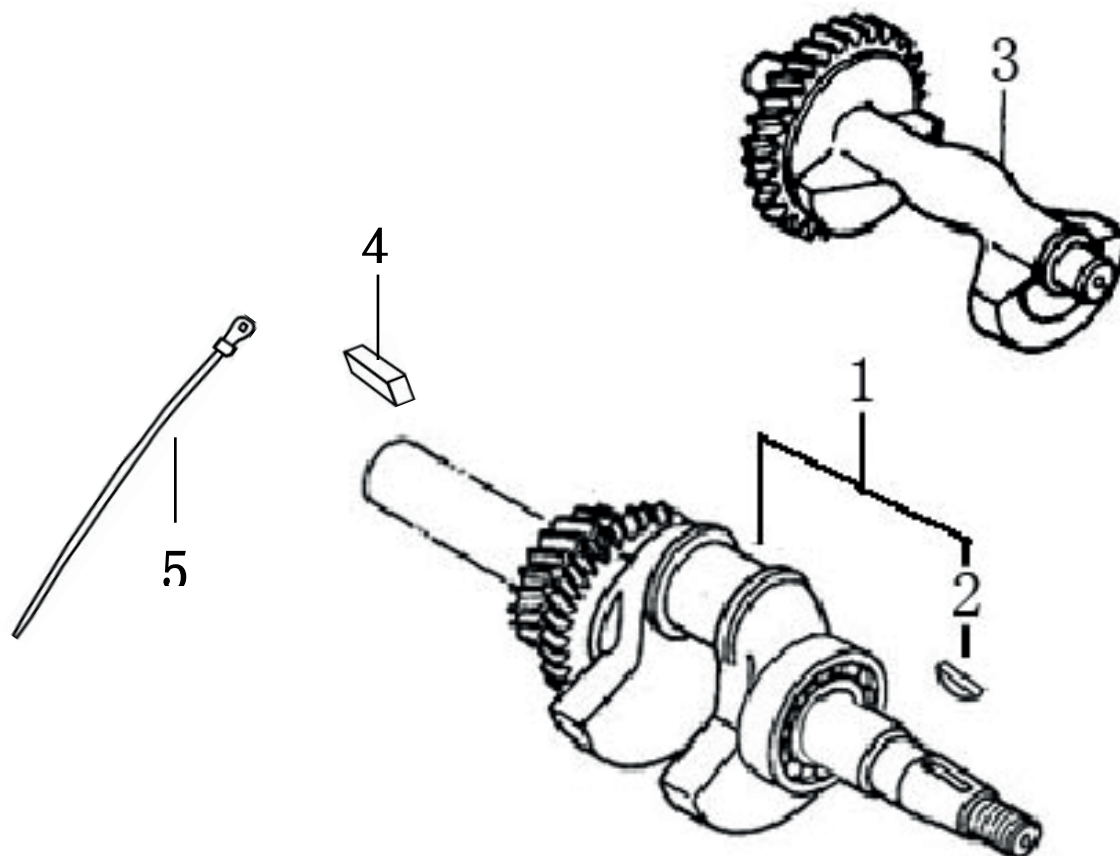
**РИСУНОК G**  
АРТИКУЛ: 426 10 8450



#	АРТИКУЛ	ОПИСАНИЕ	КОЛ-ВО
G1	003510210	Крышка картера	1
G2	003512418	Щуп масляный	2
G3	003512419	Штифт 8x12	2
G4	003510211	Регулятор-комплект	1
G5	003510212	Подшипник 6202	1
G6	003512420	Подшипник 6207	1
G7	003510214	Прокладка крышки картера	1
G8	003512421	Болт М8х40	7
G9	003510215	Сальник 35x52x7	1



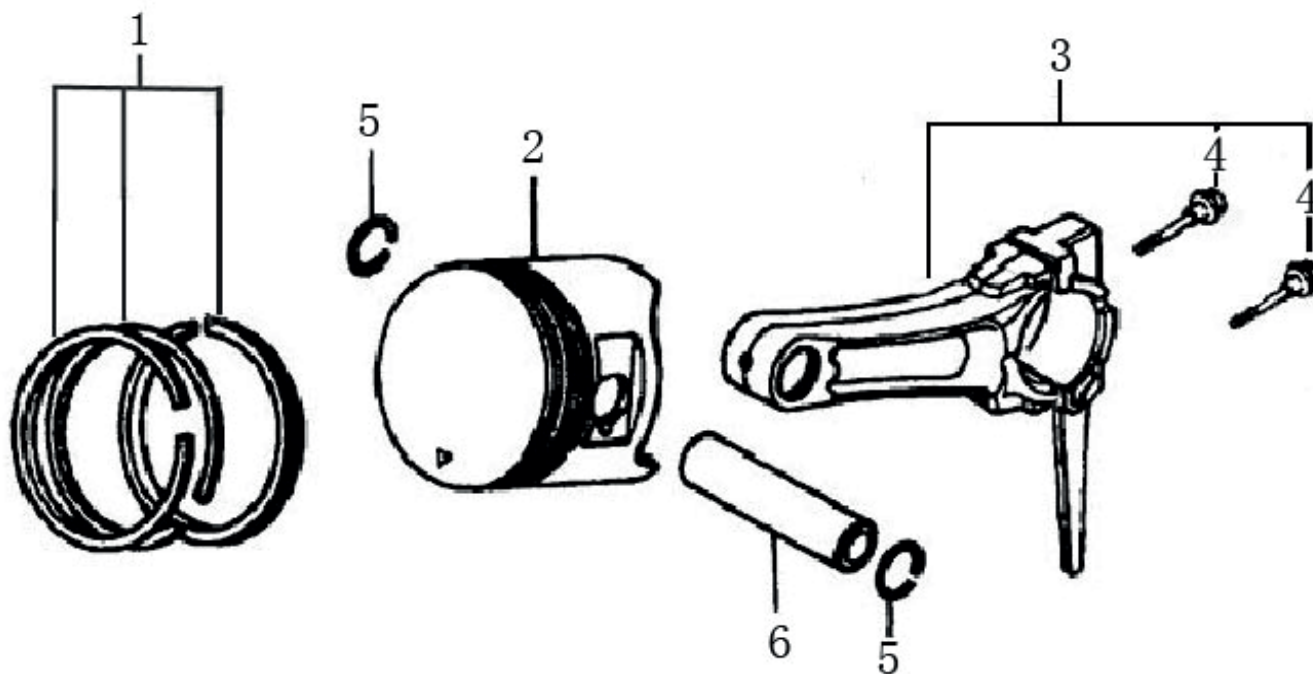
**РИСУНОК Н**  
АРТИКУЛ: 426 10 8450



#	АРТИКУЛ	ОПИСАНИЕ	КОЛ-ВО
H1	003510216	Коленвал в сборе	1
H2	003512422	Шплинт d=12.5_B=4_h=5.5	1
H3	003510217	Балансир	1
H4	003510218	Шпонка L=70_7x7	1
H5	003512423	Манжета L=195	1

**РИСУНОК I**

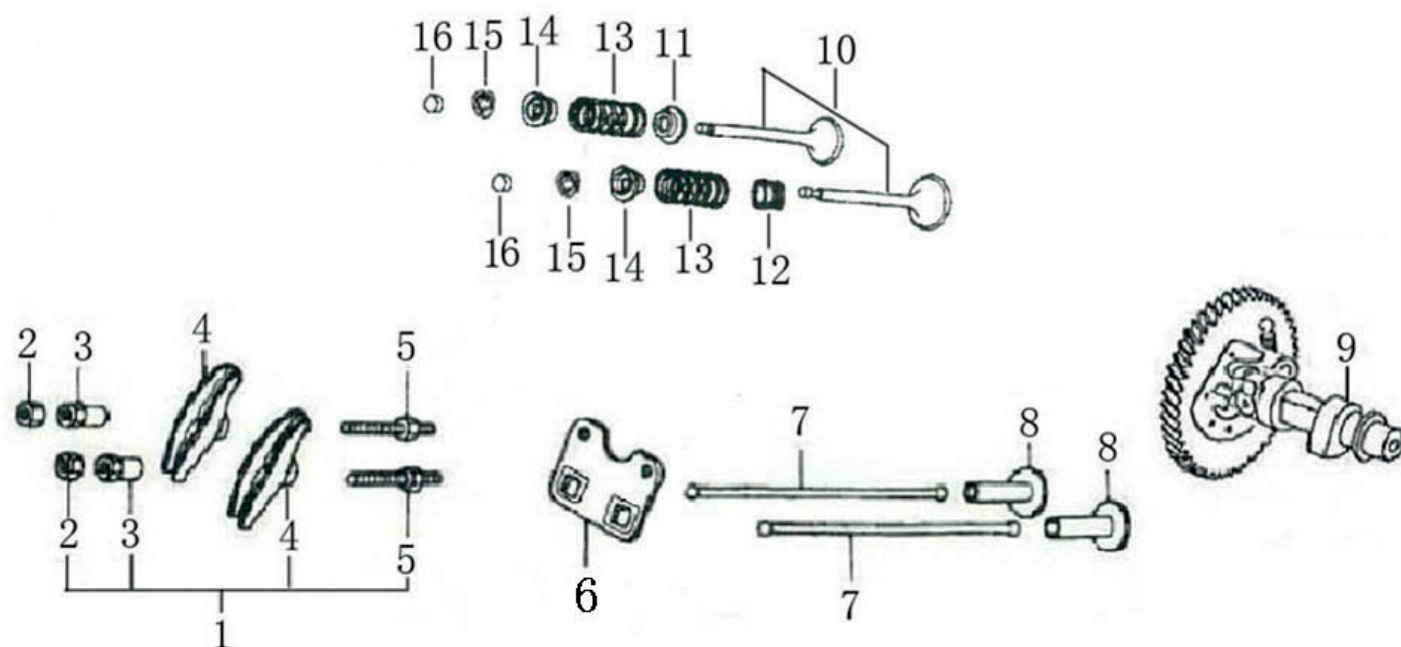
АРТИКУЛ: 426 10 8450



#	АРТИКУЛ	ОПИСАНИЕ	КОЛ-ВО
I1	003510219	Кольца поршневые-комплект(2 компрессионных+1 маслоъемное)	1
I2	003510220	Поршень	1
I3	003510221	Шатун в сборе с крепежом	1
I4	003512424	Болт крепления чашки шатуна	2
I5	003510222	Стопорное кольцо поршневого пальца	2
I6	003510223	Поршневой палец Ф20х62	1

**РИСУНОК J**

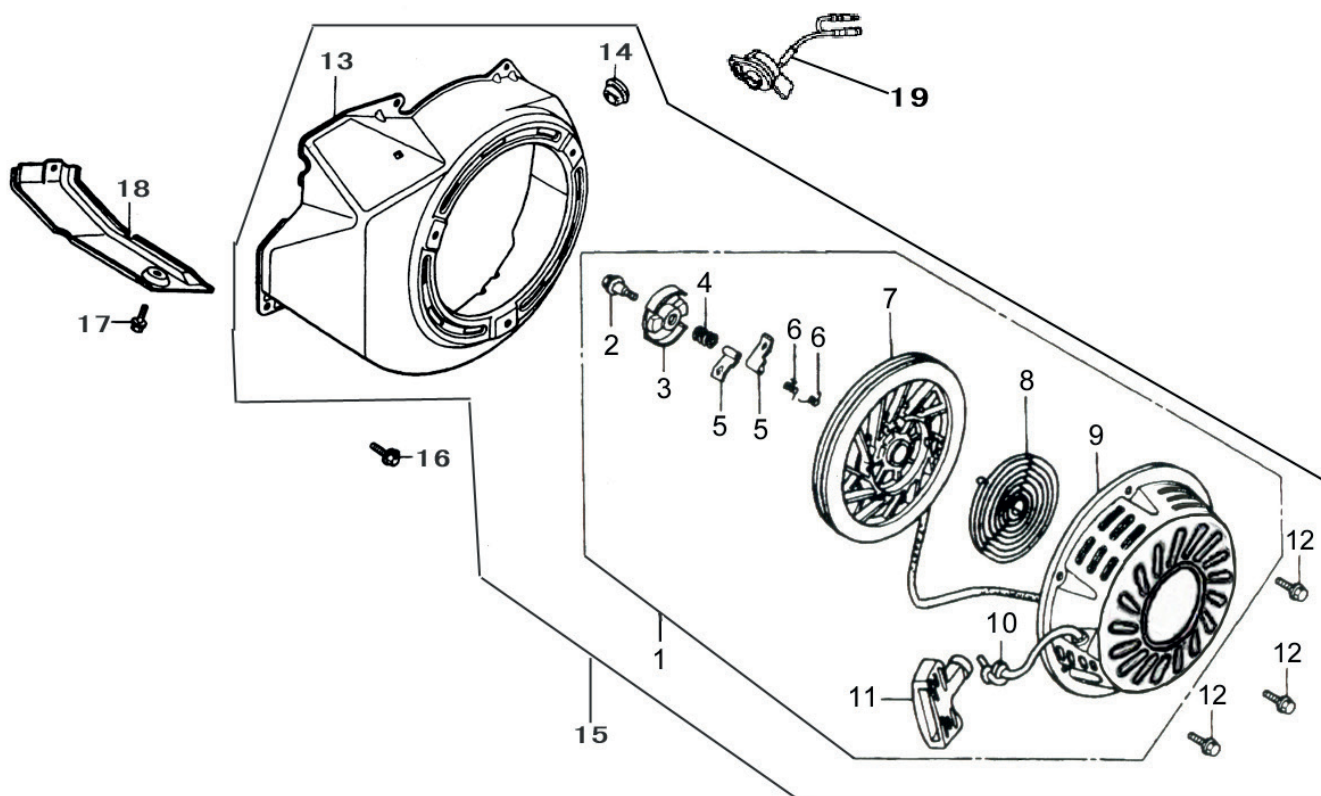
АРТИКУЛ: 426 10 8450



#	АРТИКУЛ	ОПИСАНИЕ	КОЛ-ВО
J1	003510224	Коромысло клапана в сборе	2
J2	003512425	Гайка коромысла	2
J3	003512426	Вращатель коромысла	2
J4	003512427	Коромысло	2
J5	003512428	Болт	2
J6	003512429	Направляющая пластина	1
J7	003510225	Штанга толкателя	2
J8	003510226	Толкатель клапана	2
J9	003510227	Распредвал в сборе	1
J10	003510228	Клапан комплект(впускной+выпускной)	1
J11	003510229	Основание пружины клапана	1
J12	003510230	Уплотнение штока клапана	1
J13	003510231	Пружина клапана	2
J14	003510232	Фиксатор пружины клапана	2
J15	003510233	Стопор	4
J16	003510234	Вращатель клапана	2



**РИСУНОК К**  
Артикул: 426 10 8450

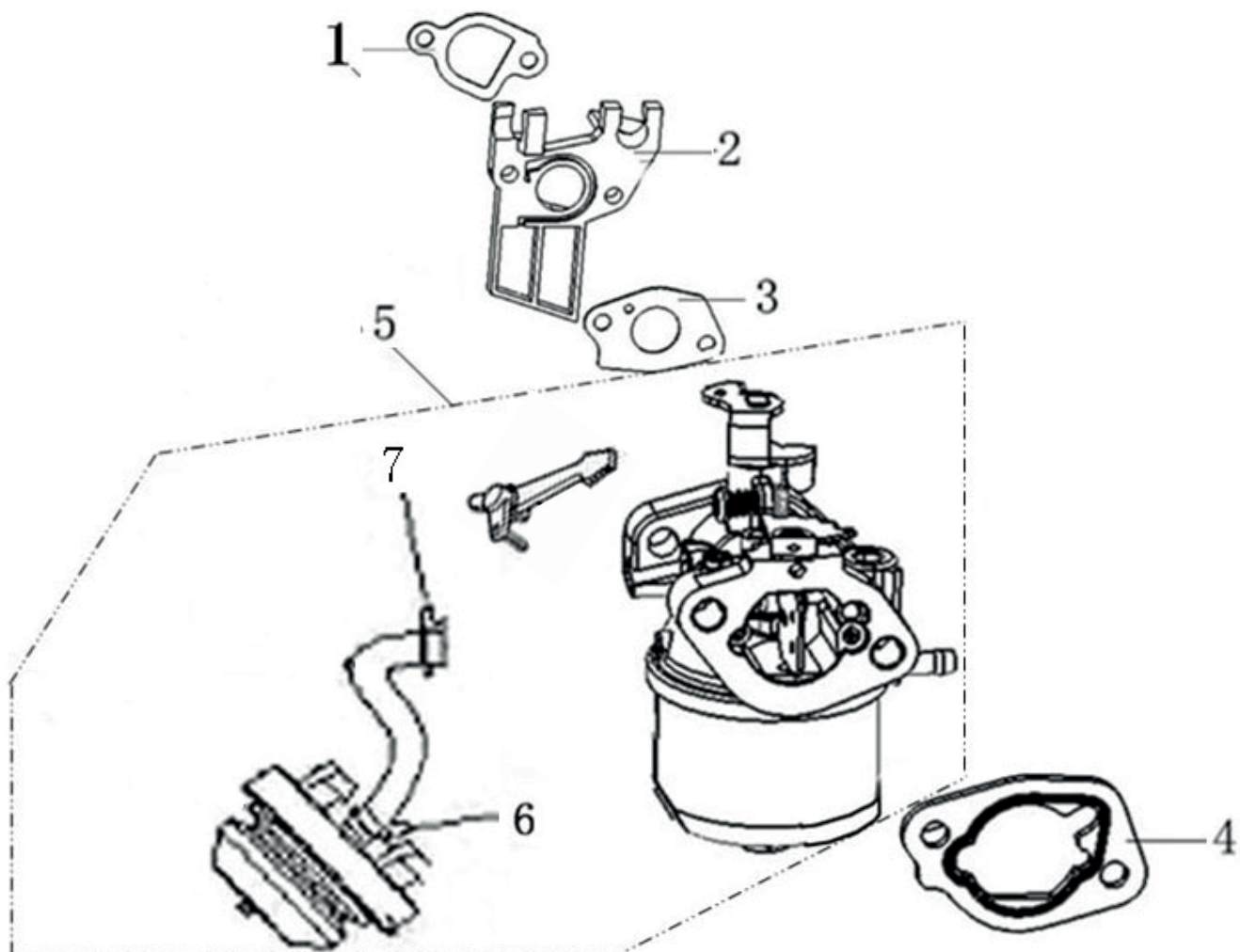


#	Артикул	Описание	Кол-во
K1	003510235	Стартер в сборе	1
K2	003512430	Винт	1
K3	003512431	Основание храповика	1
K4	003512432	Фрикционная пружина	1
K5	003512433	Храповик стартера	2
K6	003512434	Возвратная пружина	2
K7	003512435	Катушка стартера	1
K8	003512436	Пружина	1
K9	003512437	Крышка стартера	1
K10	003512438	Шнур запуска	1
K11	003512439	Рукоятка запуска	1
K12	003512440	Болт М6х8	3
K13	003512441	Пыльник стартера	1
K15	003512442	Стартер в сборе с пыльником и крепежом	1
K16-K17	003512443	Болт М6х12	6
K18	003512444	Кожух	1
K19	003510236	Выключатель	1



**РИСУНОК L**

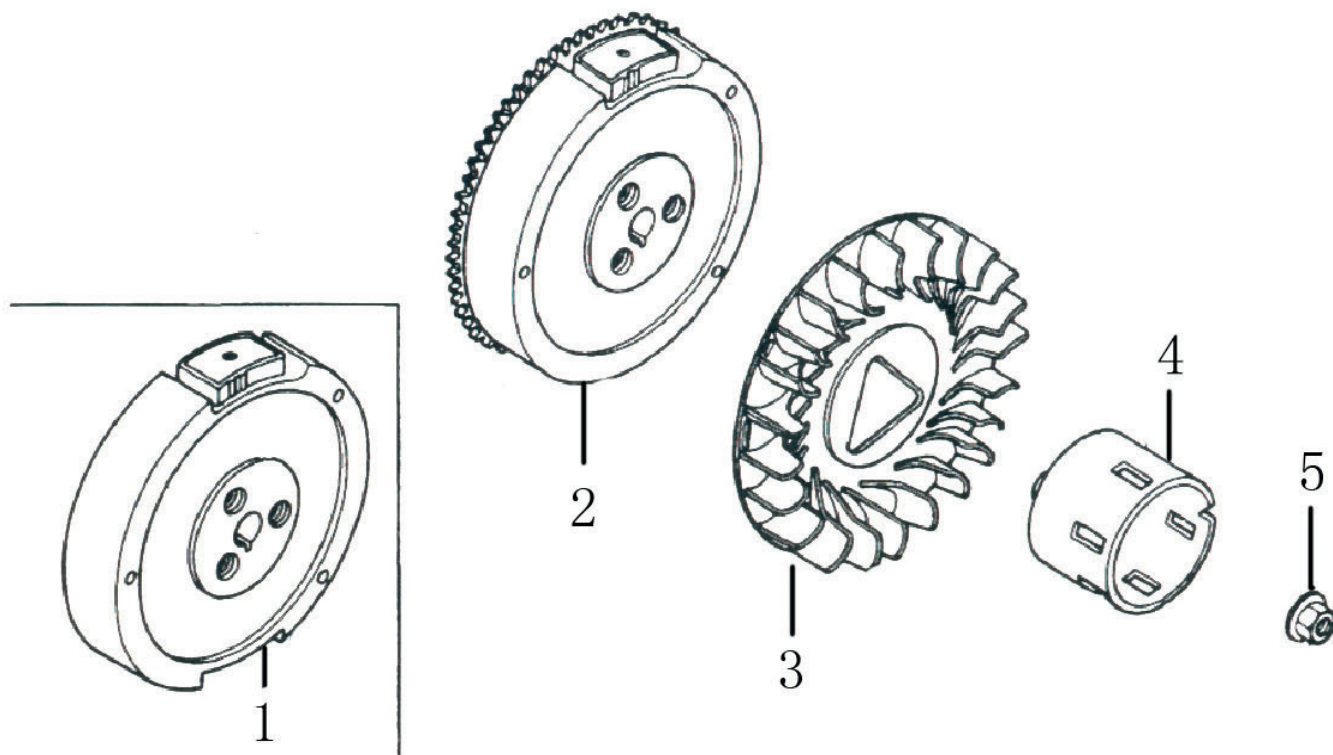
АРТИКУЛ: 426 10 8450



#	АРТИКУЛ	ОПИСАНИЕ	КОЛ-ВО
L1	003510237	Уплотнительная прокладка	1
L2	003510238	Изолятор карбюратора	1
L3	003510239	Прокладка карбюратора	1
L4	003510240	Прокладка воздушного фильтра	1
L5	003510241	Карбюратор в сборе	1

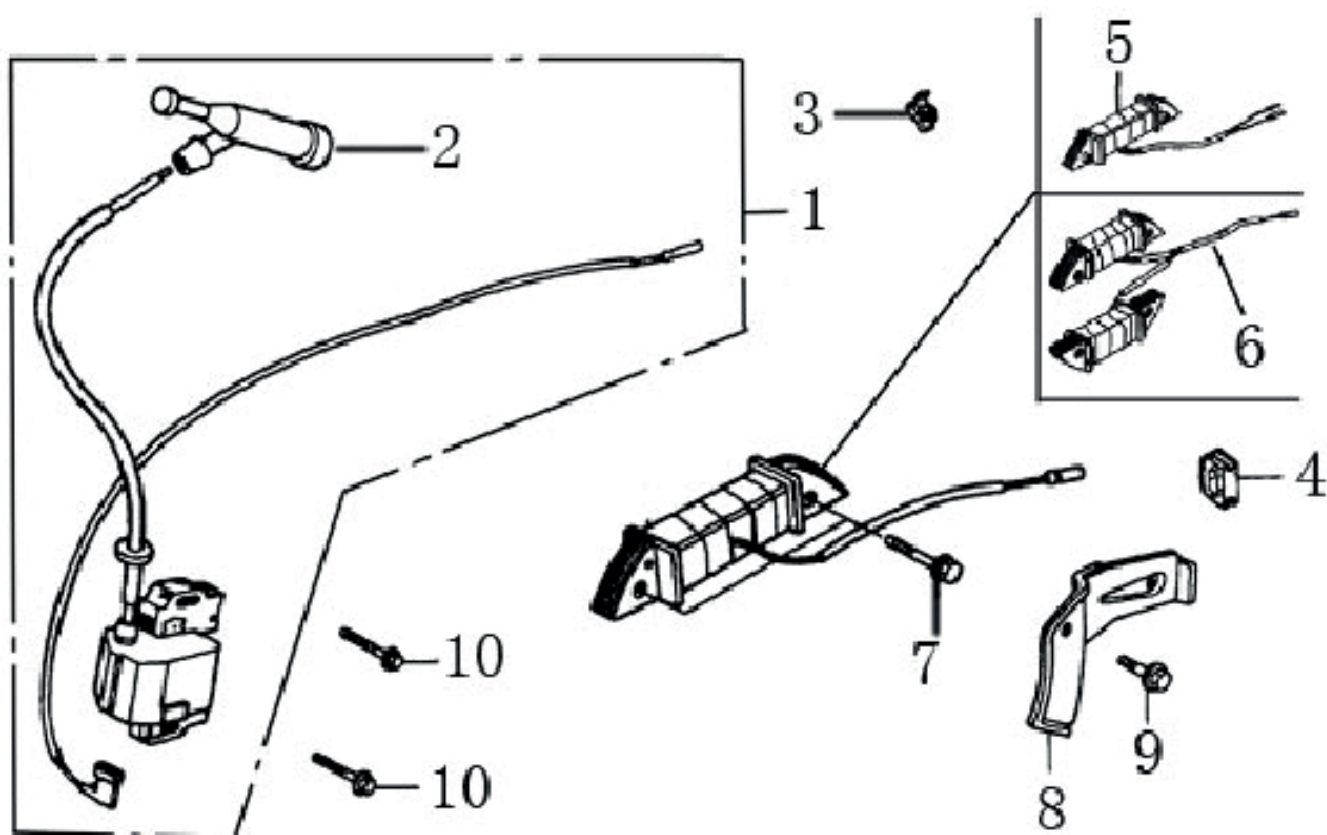


**РИСУНОК М**  
АРТИКУЛ: 426 10 8450



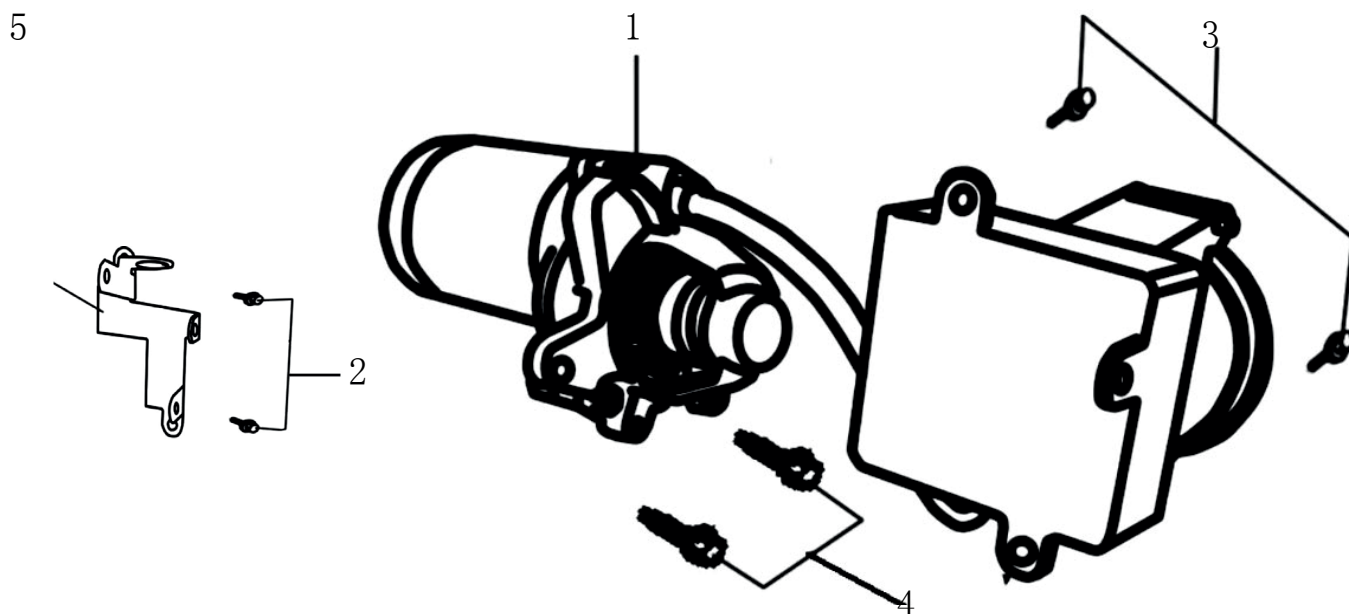
#	АРТИКУЛ	ОПИСАНИЕ	КОЛ-ВО
M2	003510242	Маховик в сборе	1
M3	003512445	Крыльчатка охлаждения	1
M4	003512446	Стакан стартера	1
M5	003512447	Гайка M16x1,5	1

**РИСУНОК N**  
АРТИКУЛ: 426 10 8450



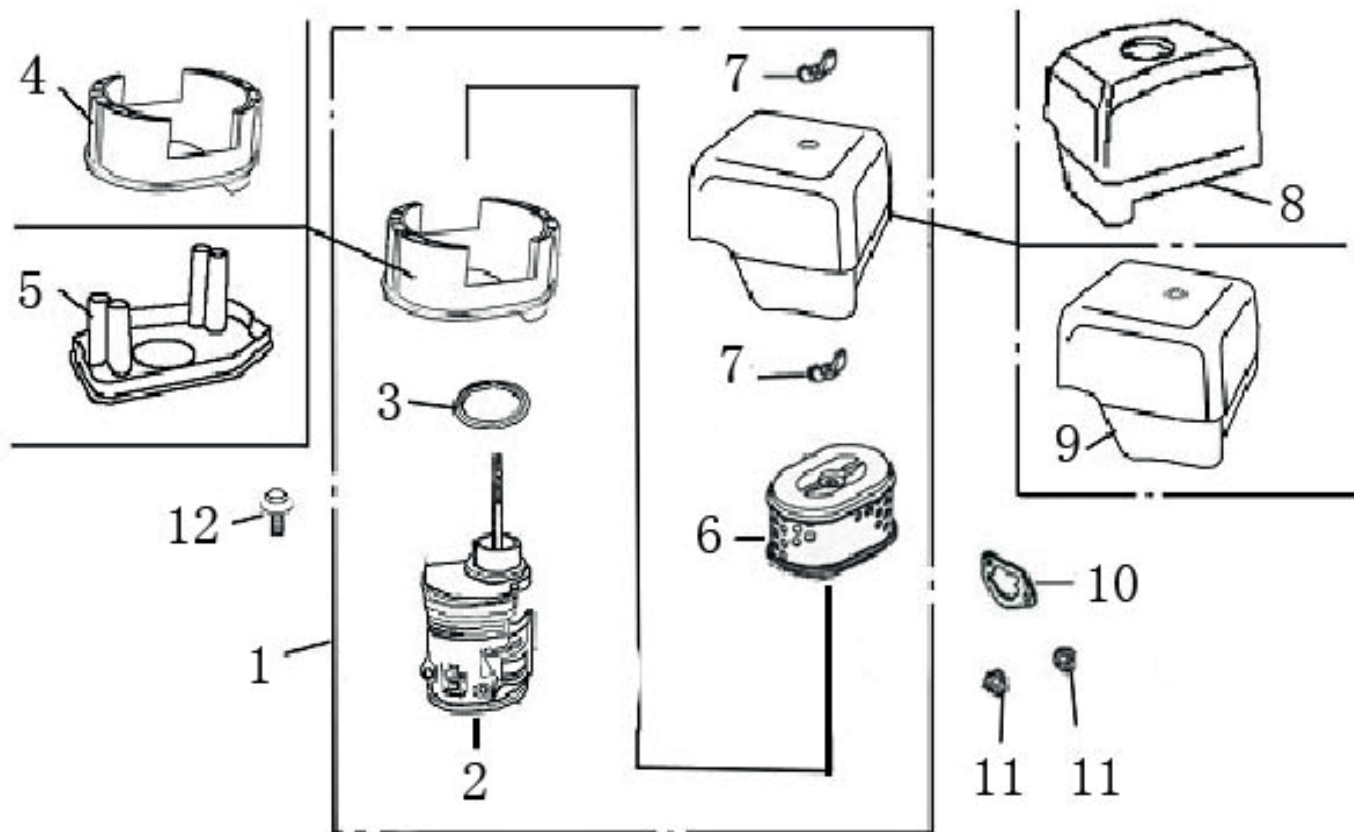
#	АРТИКУЛ	ОПИСАНИЕ	КОЛ-ВО
N1	003510243	Катушка зажигания в сборе с колпачком	1
N2	003512448	Колпачок катушки зажигания	1
N3	003512449	Держатель выключателя	1
N4	003512450	Втулка	1
N5	003510244	Катушка зажигания (магнето)	1
N7	003512451	Болт М6х28	2
N8	003512452	Фиксатор	1
N9	003512453	Болт М6х12	1
N10	003512454	Болт М6х25	2

**РИСУНОК О**  
 АРТИКУЛ: 426 10 8450



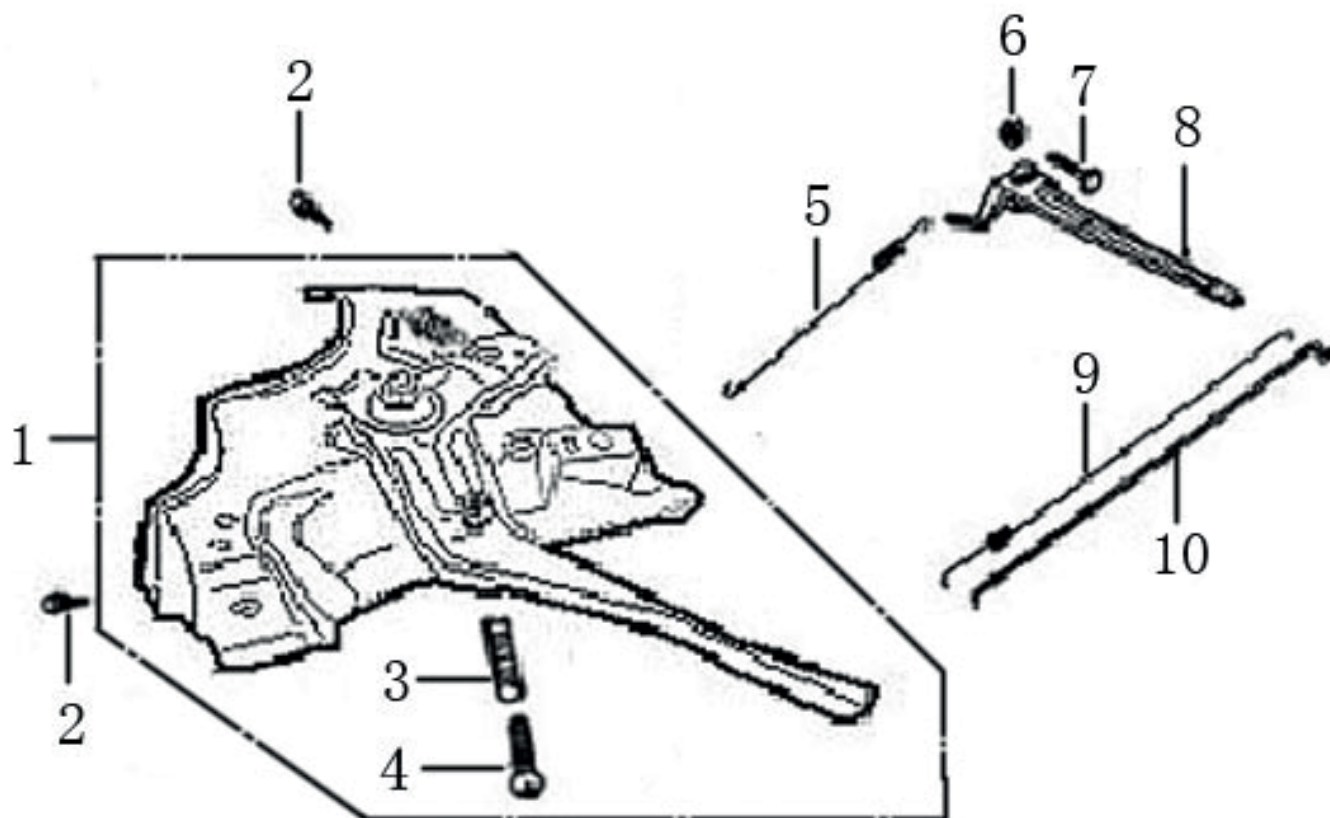
#	АРТИКУЛ	ОПИСАНИЕ	КОЛ-ВО
O1	003510245	Электростартер 50HZ 230V AC 500W	1
O2	003512455	Болт М6х12	2
O3	003512456	Винт М4х30	2
O4	003512457	Болт М6х30	2
O5	003512458	Кронштейн крепления электростартера	1

**РИСУНОК Р**  
АРТИКУЛ: 426 10 8450



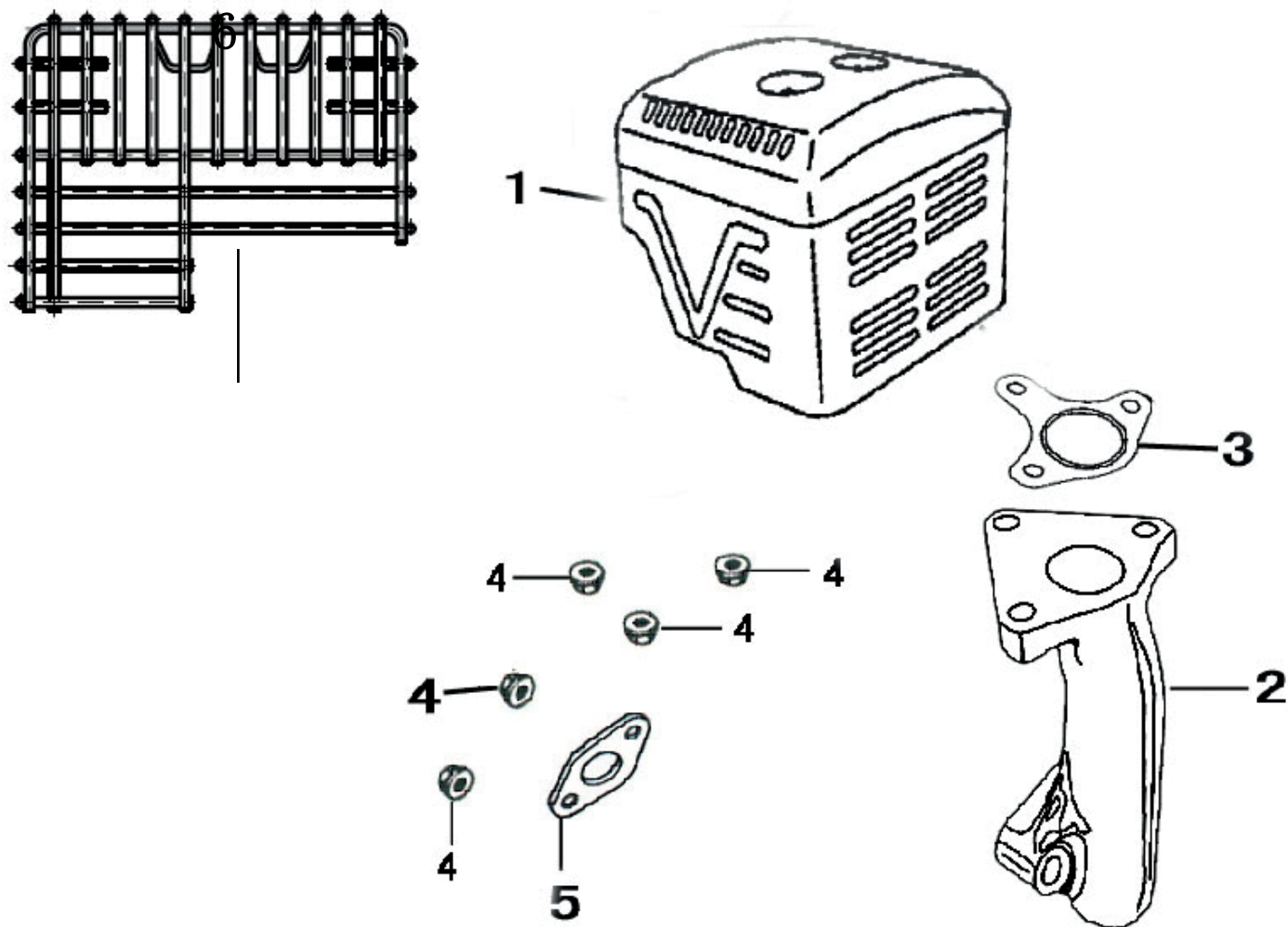
#	АРТИКУЛ	ОПИСАНИЕ	КОЛ-ВО
P1	003510246	Воздушный фильтр в сборе	1
P2	003512459	Основание корпуса воздушного фильтра	1
P3	003512460	Прокладка основания фильтра	1
P4	003512461	Элемент фоздушного фильтра	1
P6	003512462	Фильтрующий элемент в сборе	1
P7	003512463	Гайка М6	2
P8	003512464	Крышка воздушного фильтра	1
P10	003510240	Прокладка	1
P11	003512465	Гайка М6	2

**РИСУНОК R**  
АРТИКУЛ: 426 10 8450



#	АРТИКУЛ	ОПИСАНИЕ	КОЛ-ВО
R1	003512466	Регулятор оборотов двигателя в сборе	1
R2	003512467	Болт М6х12	2
R3	003512468	Пружина регулятора	1
R4	003512469	Винт М5х35	1
R5	003512470	Возвратная пружина троса	1
R6	003512471	Гайка М6	1
R7	003512472	Болт М6х21	1
R8	003512473	Рычаг регулятора оборотов	1
R9	003512474	Возвратная пружина газа	1
R10	003512475	Шток регулятора	1

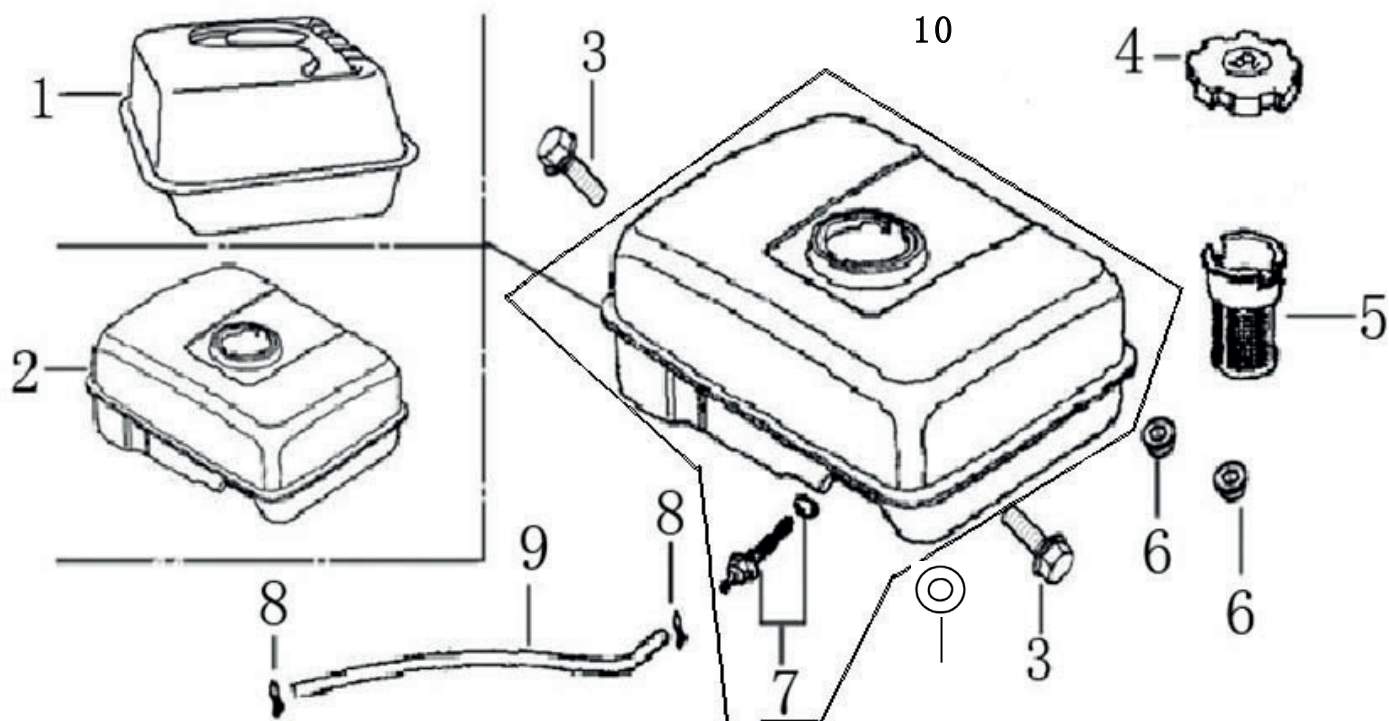
**РИСУНОК S**  
Артикул: 426 10 8450



#	Артикул	Описание	Кол-во
S1	003510247	Глушитель	1
S2	003512476	Выпускной коллектор	1
S3	003512477	Прокладка выпускного коллектора	1
S4	003512478	Гайка М8	5
S5	003512479	Прокладка глушителя	1
S6	003510248	Экран защитный	1



**РИСУНОК Т**  
АРТИКУЛ: 426 10 8450



#	АРТИКУЛ	ОПИСАНИЕ	КОЛ-ВО
T1	003510249	Топливный бак	1
T3	003512480	Болт М8х25	2
T4	003510250	Крышка топливного бака	1
T5	003510251	Сетчатый фильтр заливной горловины	1
T6	003512481	Гайка М8	2
T7	003512482	Топливный бак в сборе с соединителем топливной трубки	1
T8	003512483	Зажим топливной трубки	2
T9	003512484	Топливная трубка	1
T10	003512485	Резиновая шайба 8,5х17х2,5	2

