



СИБИРЬ 110 Е

СНЕГОУБОРЩИК БЕНЗИНОВЫЙ

АРТИКУЛ: 426 10 8110

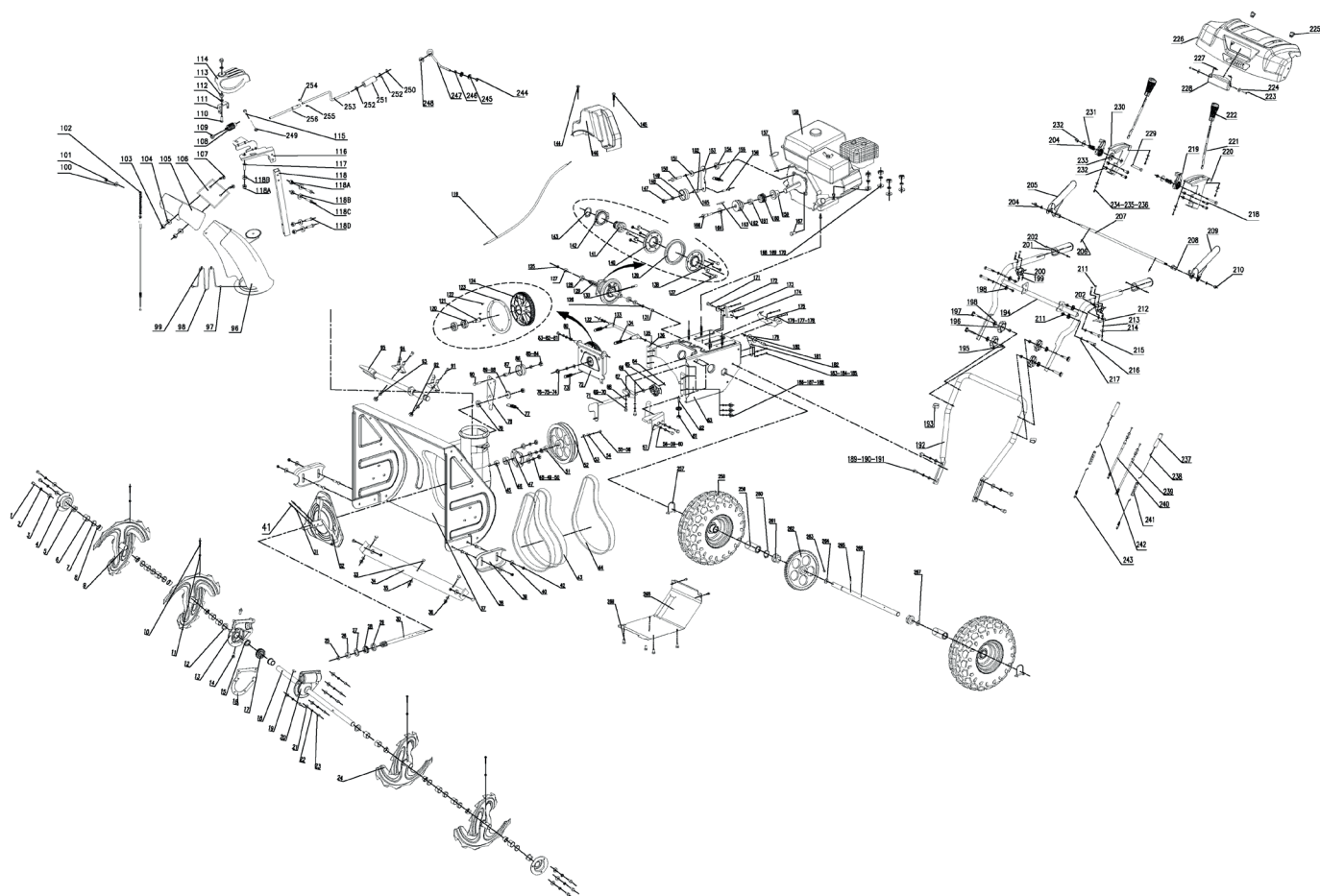
EAN8 - 20073657

РЕЛИЗ: 10.2017

ДЕТАЛИРОВКА ИЗДЕЛИЯ

ПАТРИОТ

РИСУНОК А
АТИКУЛ: 426 10 8110



#	АТИКУЛ	ОПИСАНИЕ	КОЛ-ВО
A01	003515471	Винт М8х16	6
A02	003515472	Шайба Ф8	6
A03	003515473	Шайба Ф8хФ18х2	6
A04	003515474	Седло подшипника	2
A05	003515475	Подшипник пластиковый	2
A06	003515808	Проставка шнековая 2	10
A07	003515476	Втулка шнека	8
A08	003515478	Втулка шнека	8
A09	003515479	Шнек правый в сборе	2
A10	003515480	Срезной болт Ф6	4
A11	003515481	Контргайка срезного болта М6	4
A10-A11	003515482	Срезной болт в сборе с контргайкой	4
A12	003515483	Уплотнительное кольцо Ф19хФ32х7	2
A13	003515484	Корпус редуктора правая часть	1
A14	003515485	болт с квадратной головкой М8х10	2
A15	003515486	Втулка выходного вала	2
A16	003515487	Прокладка редуктора	1
A17	003515488	Шестерня редуктора (Ф17х20зуб)	1
A18	003515809	Выходной вал 710мм	1
A19	003515490	Шпонка выходного вала 5х7.5х19	1
A20	003515491	Корпус редуктора левая часть	1
A21	003515492	Шайба Ф6хФ12х1.5	6
A22	003515493	Шайба Ф6	6
A23	003515494	Винт М6х20	6



ТАБЛИЦА К РИСУНКУ А

АРТИКУЛ: 426 10 8110

#	АРТИКУЛ	ОПИСАНИЕ	КОЛ-ВО
A12-A23, A25-A31, A41	003515810	Редуктор в сборе	1
A24	003515495	Шнек левый в сборе	2
A25	003515496	Подшипник 6001Z	1
A26	003515497	Подшипник 6904Z	1
A27	003515498	Уплотнительное кольцо	1
A28	003515499	Упорный подшипник 51104	1
A29	003515500	Сальник Ф20хФ35х7	1
A30	003515501	Червячный вал	1
A31	003515502	Штифт Ф6х35	2
A32	003515503	Вентилятор выброса снега	1
A33	003515504	болт с квадратной шеей М8х16	5
A34	003515811	Лезвие ковша 710	1
A35	003515506	Шайба Ф8хФ22х2	5
A36	003515507	Контргайка М8	5
A37	003515812	Ковш забора снега 710	1
A38	003515509	Болт с квадратной шеей М8х18	4
A39	003515510	Лыжа ковша	2
A40	003515473	Шайба Ф8хФ18х2	4
A41	003515813	Штифт Ф4х35	2
A42	003515507	Контргайка М8	4
A43	003515814	Ремень привода шнеков V13X895	2
A44	003515815	Ремень привода хода HTD 800-5M	1
A45	003515816	Прокладка регулировки поперечного шкива	1
A46	003515514	Подшипник UC204	1
A47	003515515	Седло подшипника	1
A48	003515473	Шайба Ф8хФ18х2	3
A49	003515507	Контргайка М8	3
A50	003515472	Шайба Ф8	3
A51	003515817	Регулировочная втулка шкива	1
A52	003515818	Шкив привода шнека	1
A53	003515517	Шпонка С6х18	1
A54	003515518	Шайба Ф8хФ28х3	1
A55	003515472	Шайба Ф8	1
A56	003515519	Винт М8х25	1
A57	003515819	Направляющая пластина (3)	1
A58	003515492	Шайба Ф6хФ12х1.5	2
A59	003515493	Шайба Ф6	2
A60	003515521	Винт М6х16	2
A61	003515522	Контргайка М6	1
A62	003515523	Винт направляющего колеса	1
A63	003515524	Корпус КПП	1
A64	003515525	Шплинт 2.5х30	1
A65	003515526	Регулятор вилки	1
A66	003515527	Распорная втулка	1
A67	003515528	Направляющая планка сцепления	1
A68	003515492	Шайба Ф6хФ12х1.5	2
A69	003515493	Шайба Ф6	2
A70	003515529	Винт М6х12	2
A71	003515820	Вилка переключения передач	1
A72	003515531	Кронштейн барабана сцепления	1



ТАБЛИЦА 2 К РИСУНКУ А

АРТИКУЛ: 426 10 8110

#	АРТИКУЛ	ОПИСАНИЕ	КОЛ-ВО
A73	003515532	Приводная пружина	1
A74	003515533	Шайба Ф10хФ20х2	1
A75	003515534	Шайба Ф10	1
A76	003515535	Гайка М10х1	1
A77	003515536	Большая натяжная пружина	1
A78	003515821	Пластина большого натяжителя	1
A79	003515822	Втулка большого натяжителя	1
A80	003515539	Втулка вала кронштейна барабана сцепления	1
A81	003515540	Шайба Ф6хФ16х1.5	1
A82	003515493	Шайба Ф6	1
A83	003515529	Винт М6х12	1
A84	003515507	Контргайка М8	1
A85	003515473	Шайба Ф8хФ18х2	1
A86	003515823	Маленькое натяжное колесо	1
A87	003515824	Маленькая натяжная втулка	1
A88	003515543	Дискообразная прокладка	1
A89	003515544	Контргайка М10	1
A90	003515825	Полукруглый болт с квадратной шейкой М8х45	1
A75-A77, A84-A90	003515826	Ролик натяжной в сборе большой	1
A91	003515546	Крестообразный болт с потайной головкой М6х12	2
A92	003515547	Контргайка М6	2
A93	003515492	Шайба Ф6хФ12х1.5	2
A94	003515548	Крепление лопатки	2
A95	003515549	Пластиковая лопатка	1
A96	003515698	Желоб выброса снега	1
A97	003515661	Фиксатор	2
A98	003515659	Защитная решетка желоба выброса снега	1
A99	003515660	Защитное резиновое кольцо	2
A100	003515690	Шайба Ф6х16х1.5	1
A101	003515691	Контргайка М6	1
A102	003515699	Трос регулировки угла выброса снега	1
A103	003515666	Контргайка М4	2
A104	003515665	Шайба Ф4хФ10х1	2
A105	003515700	Крышка желоба выброса снега	1
A106	003515701	Резиновое уплотнение крышки желоба выброса снега	1
A107	003515663	Крестообразный резьбовой винт с потайной головкой М4х14	2
A108	003515677	Червяк поворота желоба	1
A109	003515544	Контргайка М10	1
A110	003515675	Крестообразный болт с потайной головкой М8х30	1
A111	003515674	Кронштейн червячного	1
A112	003515473	Шайба Ф8хФ18х2	1
A113	003515507	Контргайка М8	2
A114	003515673	Защитный кожух механизма поворота желоба	1
A115	003515680	Крестообразный болт с потайной головкой М5х20	1
A116	003515702	Седло механизма поворота желоба	1
A117	003515703	Болт М8х25	1
A118	003515704	Опорная трубка поворота желоба	1
A118A	003515507	Контргайка М8	5
A118B	003515473	Шайба Ф8хФ18х2	5
A118C	003515670	Винт М8х40	2
A118D	003515669	Винт М8х45	2



ТАБЛИЦА 3 К РИСУНКУ А

АРТИКУЛ: 426 10 8110

#	АРТИКУЛ	ОПИСАНИЕ	КОЛ-ВО
A96- A118D, A249, A256	003515705	Желоб выброса снега в сборе	1
A119	003515827	Линия подключения	1
A120	003515560	Подшипник 6203Z	2
A121	003515561	Втулка шкива	1
A122	003515562	Винт М6х10	6
A123	003515563	Кольцо барабана сцепления	1
A124	003515564	Барабан сцепления	1
A72-A76, A80-A83, A120- A124	003515565	Барабан сцепления в сборе	1
A125	003515544	Контргайка М10	1
A126	003515534	Шайба Ф10	1
A127	003515572	Шайба Ф10хФ22х2	2
A128	003515566	Подшипник 6203ZN	2
A129	003515567	Шестигранный вал	1
A130	003515568	Цилиндрический штифт 5х30	1
A131	003515571	Винт М10х20	1
A132	003515533	Шайба Ф10хФ20х2	3
A133	003515569	Вал привода сварной	1
A134	003515570	Пружина держателя	2
A135	003515573	Шплинт 1.8х25	2
A136	003515828	Планка шасси	2
A137	003515529	Винт М6х12	6
A138	003515547	Контргайка М6	6
A139	003515574	Фрикционное кольцо	1
A140	003515575	Зажимная пластина диска сцепления	2
A141	003515576	Подшипник скольжения	1
A142	003515577	Крепление вилки	1
A143	003515578	Стопорное кольцо Ф35	1
A137- A143	003515579	Диск сцепления в сборе	1
A144	003515529	Винт М6х12	1
A145	003515829	Крестообразный болт с потайной головкой М5х35	1
A146	003515830	Защитный кожух ремней	1
A147	003515507	Контргайка М8	1
A148	003515473	Шайба Ф8хФ18х2	1
A149	003515541	Маленькое натяжное колесо	1
A150	003515580	Винт М8х30	1
A151	003515518	Шайба Ф8хФ28х3	1
A152	003515581	Натяжная втулка	1
A153	003515582	Пластина малого натяжителя	1
A154	003515583	Втулка малого натяжного ролика	1
A155	003515831	Пружина малого натяжителя	1
A156	003515585	Винт с квадратной шеей М8х40	1
A147- A156, A165	003515832	Ролик натяжителя в сборе малый	1
A157	003515683	Кронштейн троса	1
A158	003515833	Двигатель в сборе ZS182FE	1
A159	003515834	Втулка	1



ТАБЛИЦА 4 К РИСУНКУ А

АРТИКУЛ: 426 10 8110

#	АРТИКУЛ	ОПИСАНИЕ	КОЛ-ВО
A160	003515835	Шкив привода хода малый	1
A161	003515836	Регулируемая шайба	1
A162	003515837	Шкив привода шнека малый	1
A163	003515593	Шпонка 4.7x70	1
A164	003515518	Шайба Ф8xФ28x3	1
A165	003515472	Шайба Ф8	1
A166	003515669	Винт М8x45	1
A167	003515594	Винт	1
A168	003515534	Шайба Ф10	4
A169	003515533	Шайба Ф10xФ20x2	4
A170	003515535	Гайка М10	4
A171	003515598	Винт направляющего колеса	1
A172	003515599	Направляющий шкив	2
A173	003515600	Направляющая пластина (1)	1
A174	003515547	Контргайка М6	1
A175	003515601	Держатель приводного кабеля	1
A176	003515492	Шайба Ф6xФ12x1.5	4
A177	003515493	Шайба Ф6	4
A178	003515521	Винт М6x16	4
A179	003515547	Контргайка М6	1
A180	003515599	Направляющий шкив	1
A181	003515598	Винт направляющего колеса	1
A182	003515838	Направляющая пластина	1
A183	003515492	Шайба Ф6xФ12x1.5	2
A184	003515493	Шайба Ф6	2
A185	003515521	Винт М6x16	2
A186	003515473	Шайба Ф8xФ18x2	6
A187	003515472	Шайба Ф8	6
A188	003515658	Гайка М8	6
A189	003515628	Винт М8x20	4
A190	003515472	Шайба Ф8	4
A191	003515473	Шайба Ф8xФ18x2	4
A192	003515721	Нижняя часть ручки управления	1
A193	003515630	Зажим проводов	2
A194	003515722	Верхняя ручка управления	1
A195	003515658	Гайка М8	4
A196	003515633	Крепление ручки (барашек)	4
A197	003515634	Т-образный болт М8x50	4
A198	003515635	Гнутая шайба Ф8xФ22x2	8
A199	003515712	Контргайка М5	4
A200	003515736	Седло блокиратора	2
A201	003515738	Накладка ручки управления	2
A202	003515737	Крестообразный болт с потайной головкой ST4.2x10	5
A204	003515473	Шайба Ф8xФ18x2	4
A205	003515725	Ручка привода хода (правая)	1
A206	003515839	Винт М4x14	2
A207	003515741	Вал триггера	1
A208	003515740	Самоблокирующийся кулачок	1
A209	003515739	Ручка привода шнеков (левая)	1
A210	003515507	Контргайка М8	6
A211	003515715	Винт М5x35	4
A212	003515735	Самоблокирующаяся пружина	1
A213	003515734	Гайка М5	1
A214	003515840	Шайба Ф5xФ18x1.5	1
A215	003515841	Крестообразный болт с потайной головкой М5x25	1



ТАБЛИЦА 5 К РИСУНКУ А

АРТИКУЛ: 426 10 8110

#	АРТИКУЛ	ОПИСАНИЕ	КОЛ-ВО
A216	003515669	Винт М8х45	4
A217	003515473	Шайба Ф8хФ18х2	4
A218	003515471	Винт М8х16	4
A219	003515728	Основание рычага управления	2
A220	003515745	Кронштейн управление ходом	1
A221	003515746	Рычаг управления	2
A222	003515747	Ручка рычага управления	2
A223	003515724	Крестообразный болт с потайной головкой М5х22	2
A224	003515733	Шайба Ф5хФ16х1.5	2
A225	003515750	Выключатель освещения	1
A226	003515749	Панель управления	1
A227	003515734	Гайка М5	2
A228	003515748	Светодиодная лампа	1
A229	003515742	Винт М8х55	2
A230	003515729	Кронштейн управление желобом	1
A231	003515727	Прижимная пружина	2
A232	003515507	Контргайка М8	6
A233	003515726	Шайба с зубцами	1
A234	003515737	Крестообразный болт с потайной головкой ST4.2х10	6
A235	003515743	Шайба Ф4.3хФ12х1	6
A236	003515744	Втулка распорная	6
A237	003515638	Уплотнение троса	2
A238	003515842	Верхний кабель в сборе левый	1
A239	003515843	Трос КПП (левый)	1
A240	003515844	Трос КПП (правый)	1
A241	003515631	Регулируемая пластина	2
A242	003515845	Верхний кабель в сборе правый	1
A243	003515627	Нижняя часть троса привода	2
A244	003515507	Контргайка М8	1
A245	003515506	Шайба Ф8хФ22Х2	2
A246	003515658	Гайка М8	1
A247	003515755	Кронштейн ручки поворота желоба	1
A248	003515756	Резиновое кольцо	1
A249	003515712	Контргайка М5	1
A250	003515757	Удерживающее кольцо Е-типа Ф10	1
A251	003515758	Ручка вращения желоба (насадка)	1
A252	003515533	Шайба Ф10хФ20х2	2
A253	003515759	Вал поворота желоба (Z-образный)	1
A254	003515680	Крестообразный болт с потайной головкой М5х20	1
A255	003515681	Гайка М5	1
A256	003515760	Вал поворота желоба (прямой)	1
A257	003515605	Болт колеса в сборе	2
A258	003515846	Колесо в сборе 15"	2
A259	003515607	Колесная Проставка 13/15	2
A260	003515604	Стопорное кольцо Ф19	1
A261	003515608	Шестигранная втулка	2
A262	003515609	Шестерня привода хода	1
A263	003515610	Шпонка 5х7.5х19	1
A264	003515611	Шайба	1
A265	003515612	Цилиндрический штифт Ф5х30	1
A266	003515847	Ось колес	1
A267	003515614	Шайба	1
A268	003515848	Нижняя крышка КПП	1
A269	003515529	Винт М6х12	6

PATRIOT

ИЗГОТОВИТЕЛЬ ОСТАВЛЯЕТ ЗА СОБОЙ ПРАВО ВНОСИТЬ ИЗМЕНЕНИЯ В КОНСТРУКЦИЮ И ПРИНЦИПИАЛЬНУЮ СХЕМУ ИЗДЕЛИЯ, НЕ УХУДШАЮЩИЕ ЕГО ХАРАКТЕРИСТИК.