

# PARTS LIST

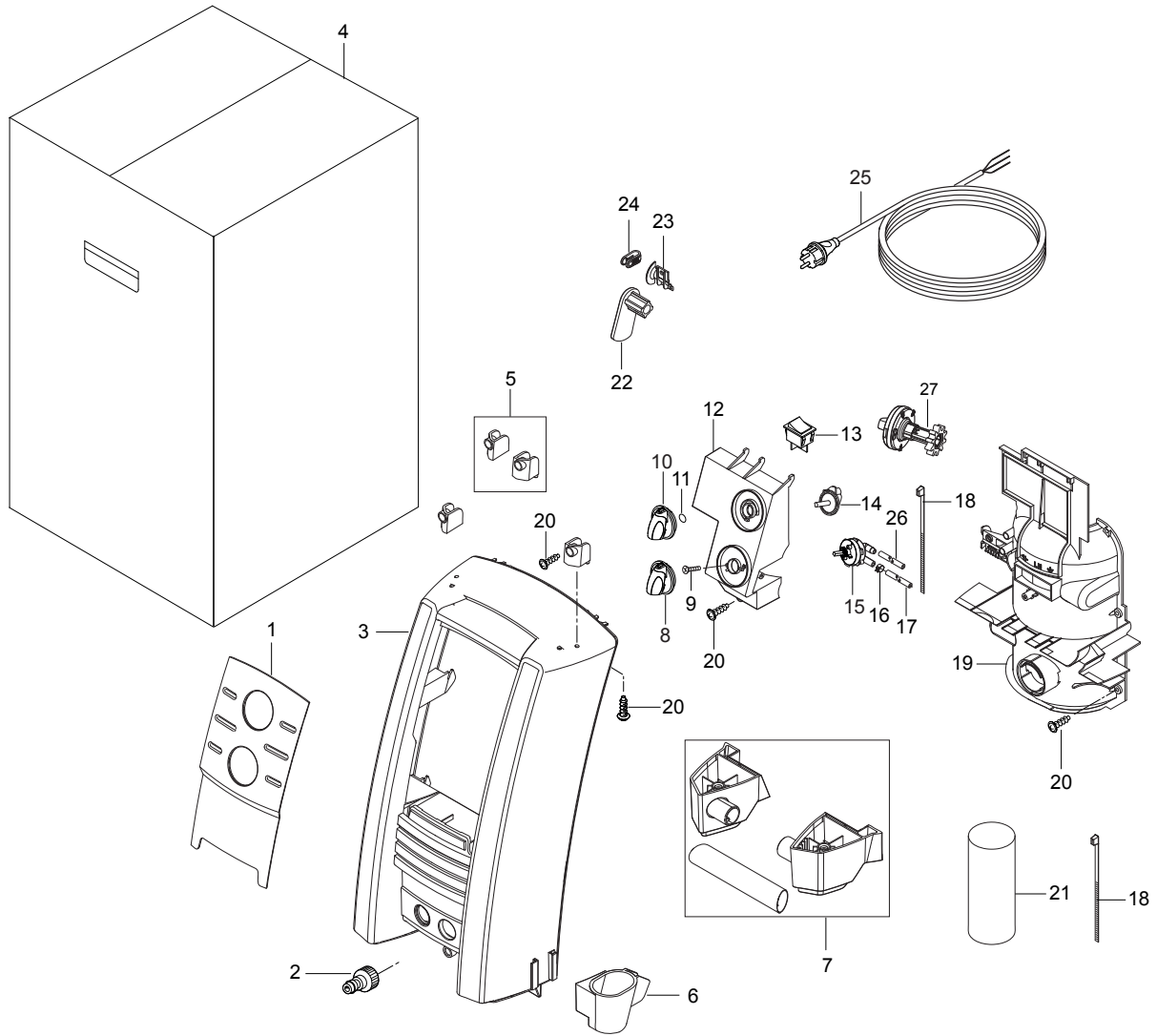
---

2017.05.05

# TABLE OF CONTENTS

---

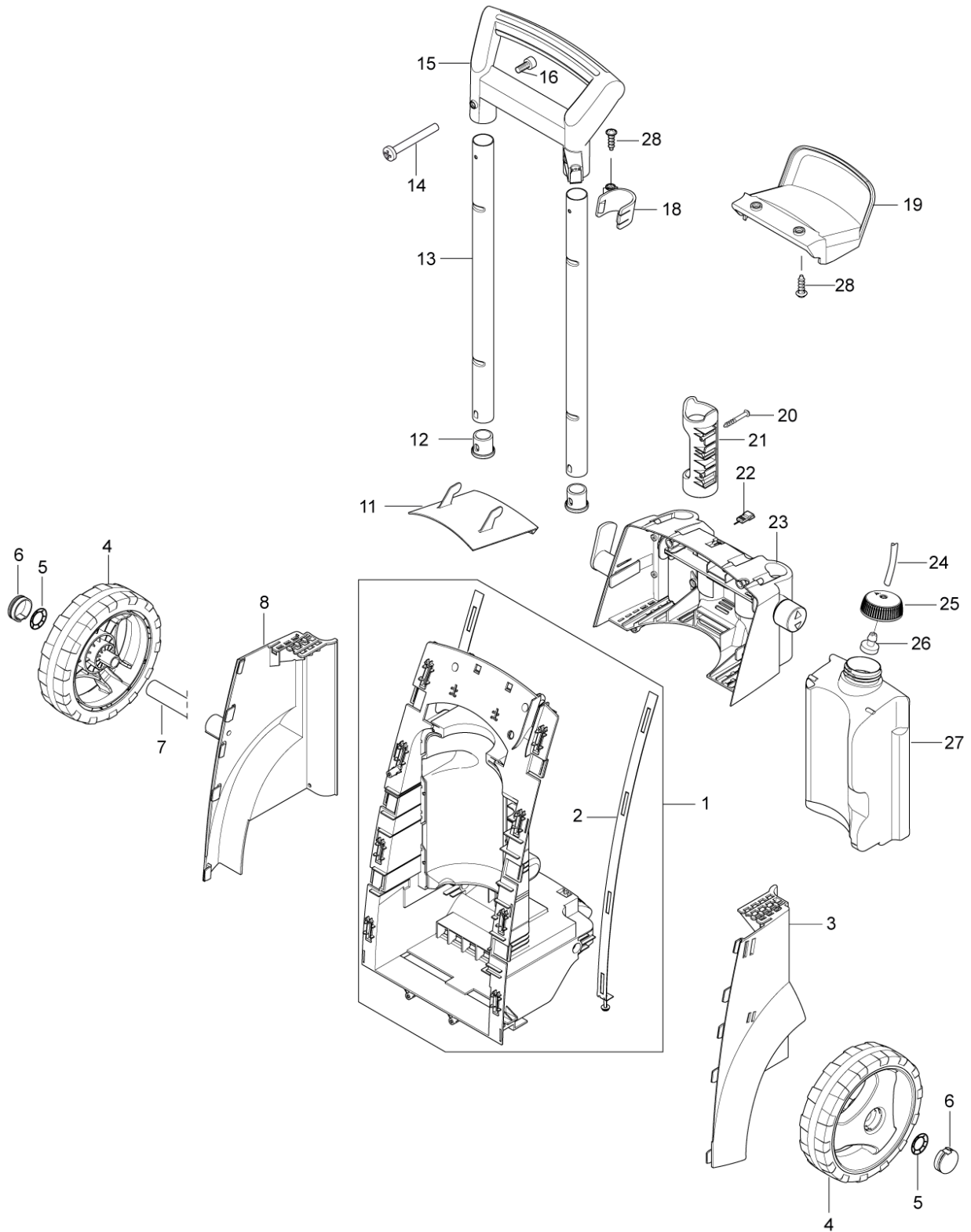
Overview front parts .....	1
Overview back parts .....	3
Hose reel .....	5
Motor pump .....	7
128500955 - Nilfisk Power Patio (2017) .....	9
Default accessories .....	11



Pos.	Артикул	кол-во	Описание	Notes
1	128500149	1	FRONT INSERT P130.2 SP	
1	128500151	1	FRONT INSERT P160.2 SP	
1	128500150	1	FRONT INSERT P150.2 SP	
2	1402809	1	Переходник	
3	128500152	1	Корпус мойки P 150.2	
3	128500884	1	FRONT CABINET W.PRINT P160.2	
3	128500153	1	Передняя панель для P 160	
4	128500940	1	10PCS 4C BOX SUPER PRO	
4	128500659	1	10PCS 4C PD TOP BOX P150.2	[1]
4	128500791	1	10PCS 4C BOX PRO	
5	128500146	1	BRACKET F.HOSEREEL HOLDER SP	
6	128500104	1	LOWER LANCE HOLDER SP	
7	128500105	1	HIGH FOOT WITH GRIP SP	
8	909100214	1	Ручка	
9	1814730	2	Винт	
10	909100204	1	Рукоятка	
11	9868	1	Уплотнительное кольцо 10X2,5	
12	128500109	1	SWITCH BOX SP	
13	128500110	1	Выключатель	[2]
14	128500108	1	SWITCH KNOB AXLE SP	[2]
15	128500106	1	Клапан	
16	1814679	1	Зажим	
17	4973	1	Шланг	
18	1814741	1	CABLE TIE	
19	128500111	1	MOTOR SHIELD FRONT SP	[2]
20	107141838	10	SCREW K50X18 WN1451 BLACK TORX20	
21	128500154	1	CAPACITOR 100UF DI.SP	
21	128500148	1	CAPACITOR 50UF 450V DI. SP	
22	128500155	1	ROTARY CABLE HOOK BLACK SP	
23	128500121	1	CABLE RELIEF P12374 SP	
24	128500122	1	CABLE CLIP 16A SP	
25	128500123	1	CABLE W PLUG L.5000 EU SP	
25	128500125	1	CABLE W PLUG L.5000 GB SP	
25	128500157	1	CABLE W.PLUG L.5000 ZA SP	
25	128500158	1	CABLE W.PLUG L.5000 CH SP	
25	128500159	1	CABLE W.PLUG L.5000 JP SP	
25	128500896	1	PVC CABLE W.PLUG EU SP	
25	128500899	1	PVC CABLE W.PLUG 5000 GB SP	
25	128500900	1	PVC CABLE W.PLUG AU/NZ SP	
26	106408241	1	HOSE PVC 1/4INCH TRANSPARENT - 2 METERS	
27	128500227	1	KNOB FLOW REGULATION BLACK	[3]

## Part Notes:

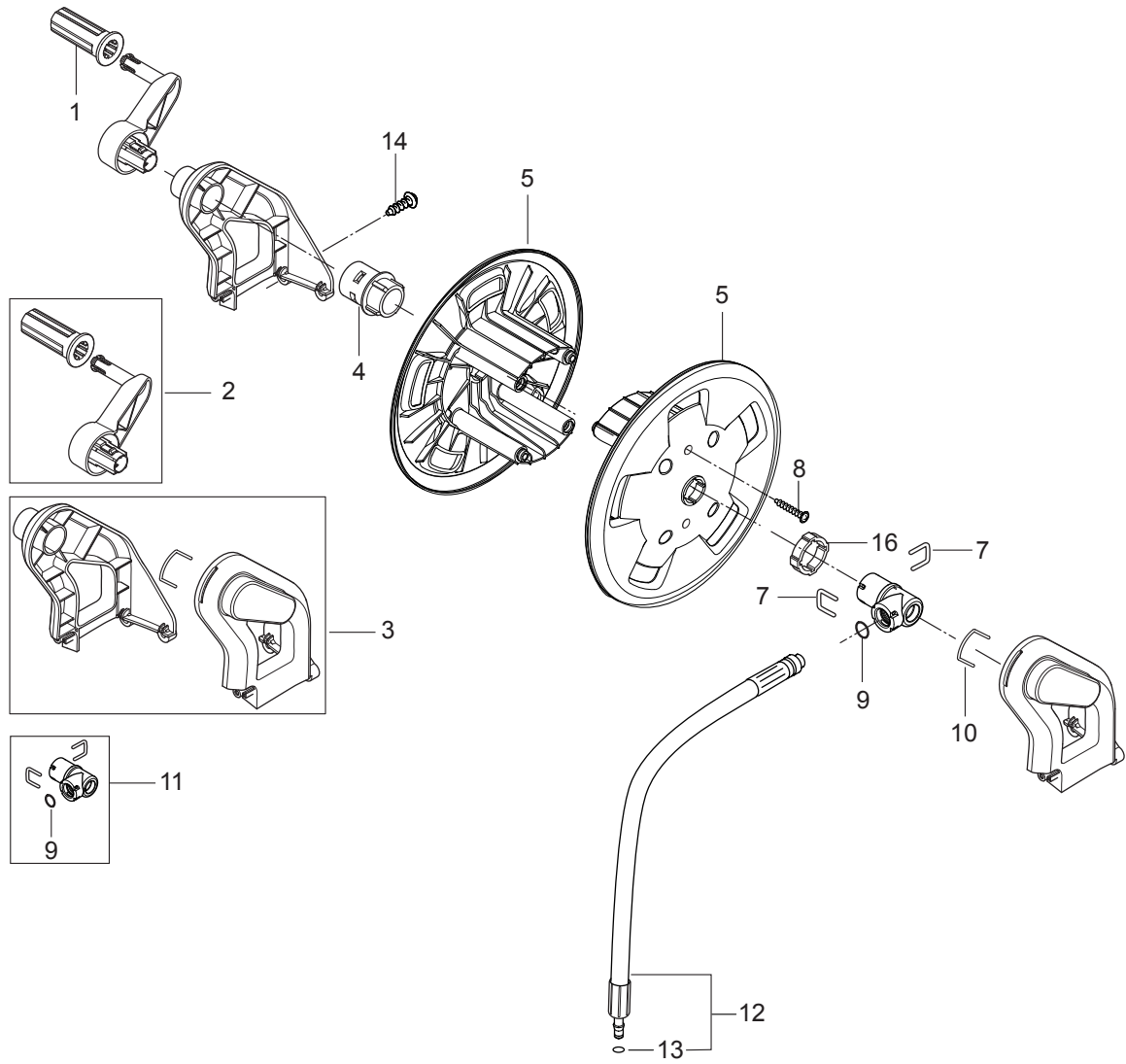
- [1] - PRUNED ACCESSORY  
 [2] - TSB-CON-2014-001-Pro-Poseidon-On-Off-Switch-issues  
 [3] - PRO PLUS



Pos.	Артикул	кол-во	Описание	Notes
1	128500129	1	CHASSIS BLACK COMPLETE SP	
2	128500128	2	SLIDER COMPLETE SP	
3	128500119	1	Боковой левый бампер	
4	128500107	1	NILFISK WHEEL OPEN 200MM SP	
5	11710	2	Стопорная шайба	
6	128500118	2	WHEEL CAP ALU SP	
7	6522842	1	AXLE 15X333 P12476	
8	128500116	1	SIDEBUMBER RIGHT SP	
11	128500135	1	UMBRELLA SP	
12	128500134	2	STOP FOR TELESCOPIHANDLE SP	
13	128500133	2	TELESCOPIC TUBES SP	
14	128500130	1	NUT FOR HANDLE M4X35 SP	
15	128500205	1	HANDLE COMPLETE BLUE SP	
16	128500132	2	SCREW M4X8 DZN7985 TX20 SP	
18	128500143	1	Держатель для P 160	
19	128500144	1	HOSE HOOK SP	
20	128500203	1	SCREW K50X45 WN1451 SP	
21	128500136	1	GUN HOLDER SP	
22	6520844	1	Инструмент для прочистки сопла	
23	128500207	1	ACCESSORYSTORAGE XT BLUE SP	
23	128500160	1	ACCESSORYSTORAGE STD BLUE SP	
24	106408241	1	HOSE PVC 1/4INCH TRANSPARENT - 2 METERS	
25	107141664	1	CAP FOR DETERGENT TANK	[1]
26	128500141	1	DETERGENT FILTER SP	
27	128500142	1	DETERGENT TANK SP	
28	1814732	3	SCREW K50X18	

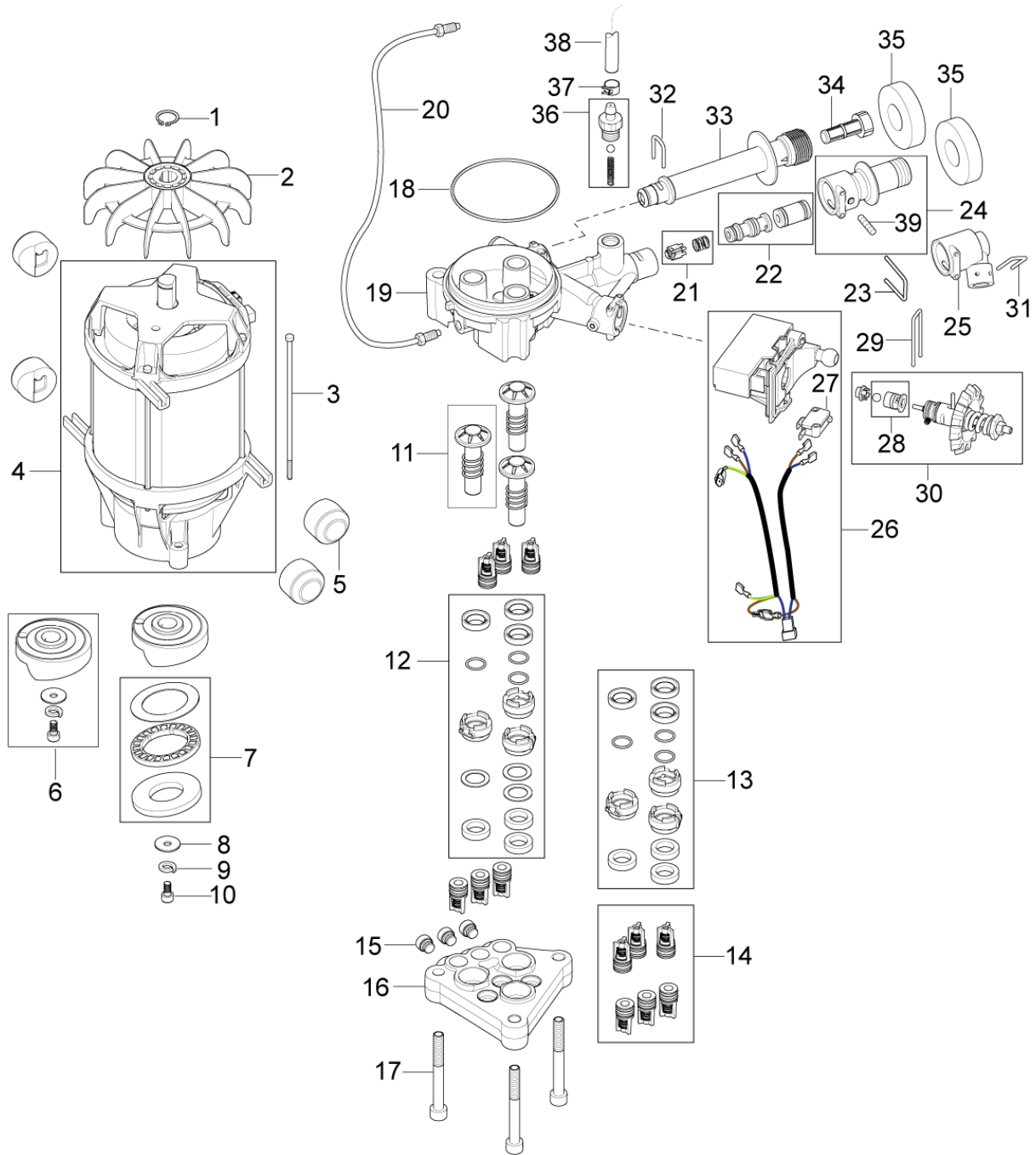
## Part Notes:

[1] - PRUNED



Pos.	Артикул	кол-во	Описание	Notes
1	128500750	1	HANDLE GRIB	
2	128500751	1	HANDLE FOR HOSE REEL PRO	
3	128500164	1	Боковые опоры катушки для намотки шланга	
4	128500869	1	AXLE FOR HOSE REEL	
5	6528570	2	HOSE REEL	
7	6526487	2	LOCK BRACKET SS	
8	128500595	2	SCREW K50X35 WN1452 BLACK TORX	
9	3002144	1	Кольцо 14.3X2.4	
10	127440229	1	LOCK BRACKET	
11	127440011	1	Адаптор	
12	128500166	1	шланг	
13	3004108	1	Кольцо 5.28X1.78	
14	107141838	2	SCREW K50X18 WN1451 BLACK TORX20	
16	128500167	1	WASHER FOR HOSE REEL SP	

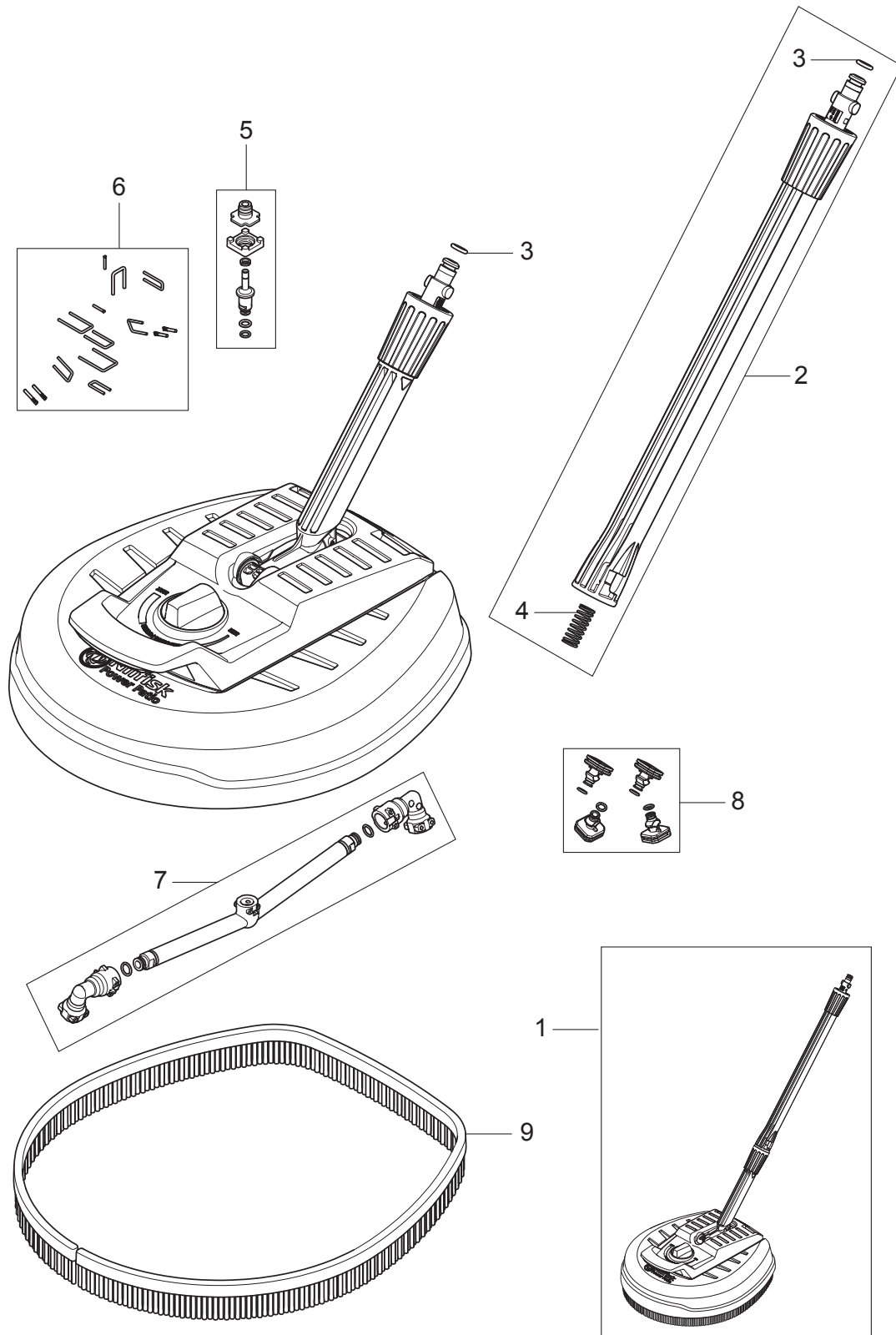




Pos.	Артикул	кол-во	Описание	Notes
01	127500051	1	LOCK RING	
02	127500040	1	Крыльчатка	
03	7180924	4	STUD 145 MM	
04	128500169	1	Эл.мотор 3.3 кВт	
05	128332334	4	RACK FOR MOTOR	
06	128500172	1	Косая шайба	[1]
07	1119705	1	Подшипник шариковый	
08	127130066	1	шайбаWASHER D22XD6.4X1.5	
09	127500050	1	шайба	
10	3913	1	Винт М6х12	
11	6528577	3	Комплект поршней	[2]
11	6526016	3	Поршень в сборе	[3]
11	301000836	1	PISTON STAINLESS REP.KIT 3PCS	
12	128500178	1	Ремкомплект сальников	
13	128500179	1	Рем.комплект сальников	
14	6526026	1	Запорный клапан	
15	6528586	3	Втулка	
16	6528616	1	Ремкомплект головки цилиндра	[4]
16	127440028	1	Головка цилиндра	[5]
17	1814597	3	болт	
18	3003654	1	Уплотнительное кольцо	
19	128500182	1	цилиндр клапанов	
20	128500181	1	Манометр	
21	128500183	1	Клапан обратный	
22	128500184	1	Инжектор	
23	127500021	1	шпилька LOCK BRACKET	
24	128500186	1	Втулка	
25	128500187	1	Розетка	
26	128500188	1	Микровыключатель	
27	128500196	1	Микровыключатель	
28	128500190	1	Кнопка плавного пуска	
29	128500191	1	LOCK BRACKET SP	
30	128500192	1	Клапан	
31	6525619	1	шпилька крепления LOCK BRACKET SMALL	
32	128500200	1	LOCK BRACKET SP	
33	128500194	1	Входной патрубок	
34	128500195	1	Входной фильтр	
35	126486792	2	FOAM SEAL FOR OUTLET & INLET	
36	6528615	1	Штуцер для шланга	
37	1814679	1	Зажим	
38	4973	1	Шланг	
39	128500242	1	M5 SCREW DIN916 SP	

## Part Notes:

- [1] - EU
- [2] - ceramic
- [3] - stainless
- [4] - steel pistons
- [5] - ceramic pistons



Pos.	Артикул	кол-во	Описание	Notes
1	128500955	1	NILFISK POWER PATIO	
2	128500968	1	LANCE	
3	3004279	2	Кольцо	
4	2602500	1	Пружина	
5	128500970	1	AXLE BEARING KIT	
6	128500971	1	U-PIN KIT	
7	128500972	1	NOZZLE ARM KIT	
8	128500973	1	NOZZLE KIT	
9	128500974	1	BRUSH	
			Instruction sheet	[1]
	128500962	1		

## Part Notes:

[1] - 128334260\_UG\_PatioCleaner



Pos.	Артикул	кол-во	Описание	Notes
0-	128500072	1	Пистолет	[1]
00	128500083	1	10M SUPERFLEX HOSE	[2]
00	128500082	1	10M SUPERFLEX HOSE	[3]
00	128500084	1	Шланг	[3]
00	128500078	1	Копье удлинительное	[4]
00	128500079	1	Насадка	[5]
00	6520844	1	Инструмент для прочистки сопла	
00	128500075	1	Удлинительная насадка	[6]

## Part Notes:

- [1] - See Spray handle, hoses and nozzles G5 P130 - P150 - P160 and X-TRA
- [2] - Hoses - DYNAMIC X-TRA, DYNAMIC >00.06], E125, E135, P140, P150, PRO
- [3] - Hoses - DYNAMIC X-TRA, DYNAMIC >00.06], E125, E135, P140, P150, PRO X-TRA (With hose reel)
- [4] - TORNADO - DYNAMIC, PRO
- [5] - POWERSPEED - DYNAMIC , PRO
- [6] - Spray handle, hoses and nozzles G5 P130 - P150 - P160 and X-TRA

