

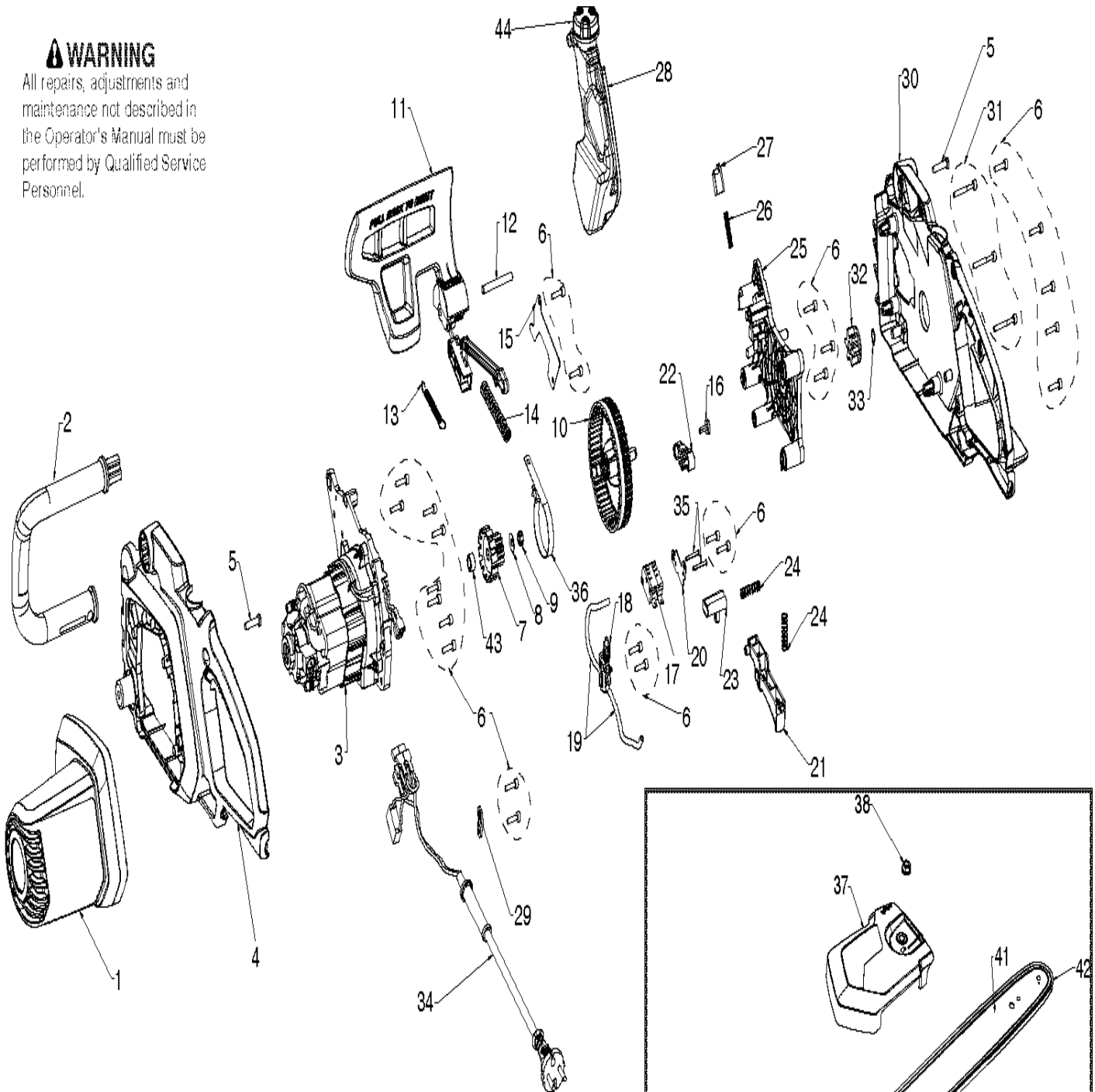
СПИСОК ЗАПЧАСТЕЙ

CHAIN SAWS: ELECTRIC

PARTNER P818

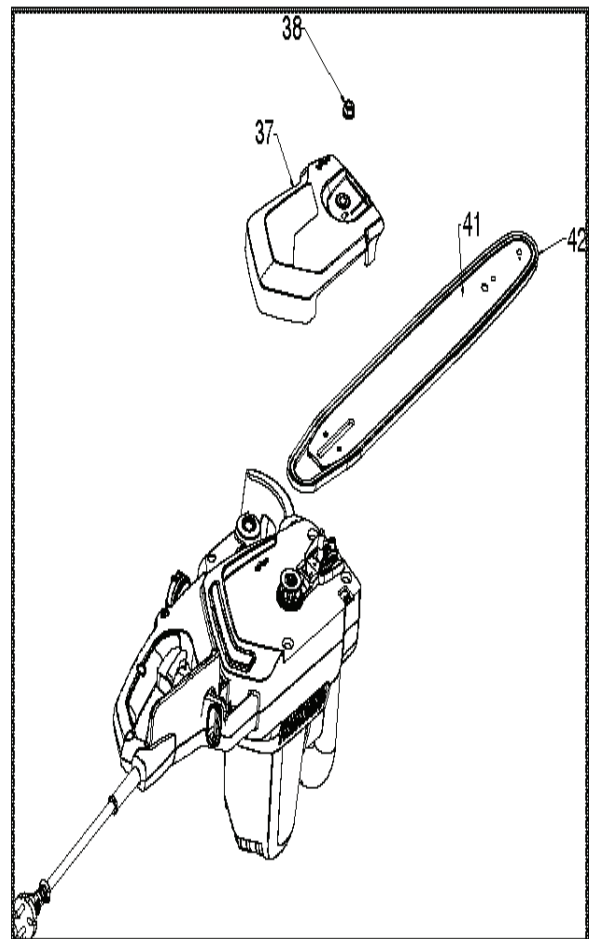
⚠ WARNING

All repairs, adjustments and maintenance not described in the Operator's Manual must be performed by Qualified Service Personnel.



⚠ WARNING

All repairs, adjustments and maintenance not described in the Operator's Manual must be performed by Qualified Service Personnel.



CHAIN SAWS: ELECTRIC

РХМ_REF	РХМ_PARTNO	ОПИСАНИЕ	РХМ_REMARK	КОЛ-ВО
1	579043802	КРЫШКА		1
2	579042801	Передняя ручка 37 1К		1
3	579044905	MOTOR ASSY		1
4	579046202	Корпус пружины		1
5	530016432	SCREW		1
6	530016449	SCREW		1
7	579043101	PINION		1
8	586555801	DISC SPRING		1
9	574594401	Гайка		1
10	579658801	Редуктор 322 325		1
11	579590001	LINK ASSY		1
12	579045302	Ручка серебряная		1
13	579044301	Пружина		1
14	579589801	Пружина		1
15	579044801	Пластина		1
16	579598601	SCREW		1
17	586072201	MICRO SWITCH		1
18	579043901	Маслонасос		1
19	579044101	Масляный шланг		1
20	586073401	Пластина		1
21	579042501	Деталь тормоза цепи		1
22	579044001	Привод дросселя		1
23	579043701	LOCK		1
24	530042091	Пружина		1
25	581006501	BEARING HOUSING ASSY		1
26	545071201	SPRING. HANDGUARD POSITION		1
27	580637501	CATCH		1
28	580977801	Топливный бак в сборе		1
29	579715501	Кожух		1
30	579044202	Корпус пружины		1
31	530016448	SCREW		1
32	579045701	SPROCKET		1
33	530042090	RETAINER RING		1
34	579663702	Корд обрезки		1
35	586082401	Ручка серебряная		1
36	579044701	Тормозная лента		1
37	579715602	КРЫШКА		1
38	530015917	Гайка		1
41	577614326	ЦЕПЬ ДЛЯ ХАРВЕСТЕРА		1
42	577615122	SAW CHAIN		1
43	586628301	Втулка		1
44	586873702	Крышка топливного бака		1