

СПИСОК ЗАПЧАСТЕЙ

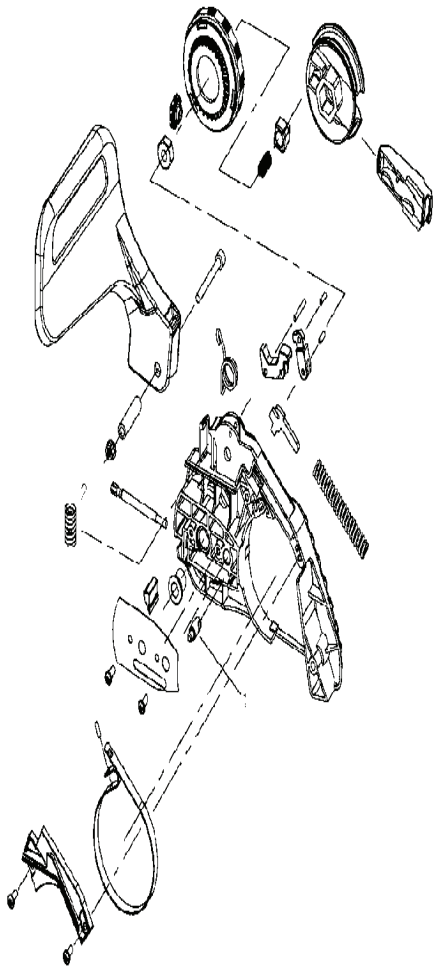
CHAIN SAWS

PARTNER P360S

| | |
|--------------------|------------------|
| BRAKE ASS'Y | |
| PART NO. | 579492005 |

SERVICE SPARE PARTS LIST

| |
|------------------|
| Date |
| 2/10/2014 |



| Pos. | Part no. | Description | Q |
|------|-----------|-------------|---|
| 1 | 583838601 | Pawl | 1 |

| Pos. | Part no. | Description | Q |
|------|-----------|-------------|---|
| 2 | 583838501 | Worm screw | 1 |

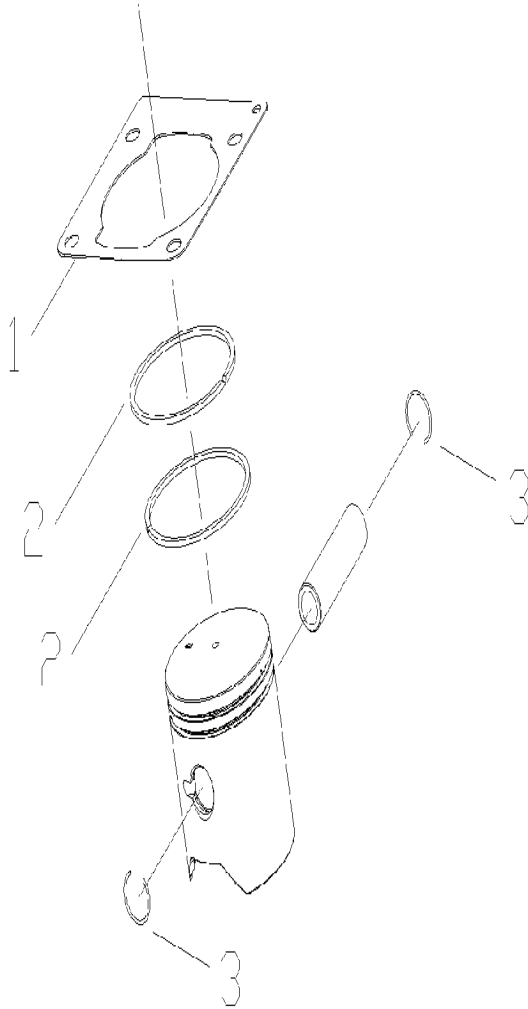
CHAIN SAWS

| РХМ_REF | РХМ_ PARTNO | ОПИСАНИЕ | РХМ_REMARK | КОЛ- ВО |
|---------|-------------|----------|------------|---------|
| 1 | 583838601 | Собачка | | 1 |
| 2 | 583838501 | SCREW | | 1 |

| | |
|---------------------|------------------|
| PISTON ASS'Y | |
| PART NO. | 584791401 |

SERVICE SPARE PARTS LIST

| |
|------------------|
| Date |
| 2/10/2014 |



| Pos. | Part no. | Description | Q |
|------|-----------|-------------|---|
| 1 | 574222001 | GASKET | 1 |
| 2 | 583838301 | PISTON RING | 2 |

| Pos. | Part no. | Description | Q |
|------|-----------|-------------|---|
| 3 | 574725501 | RING | 2 |

STARTER HOUSING ASS'Y

SERVICE SPARE PARTS LIST

| |
|-------------|
| Date |
|-------------|

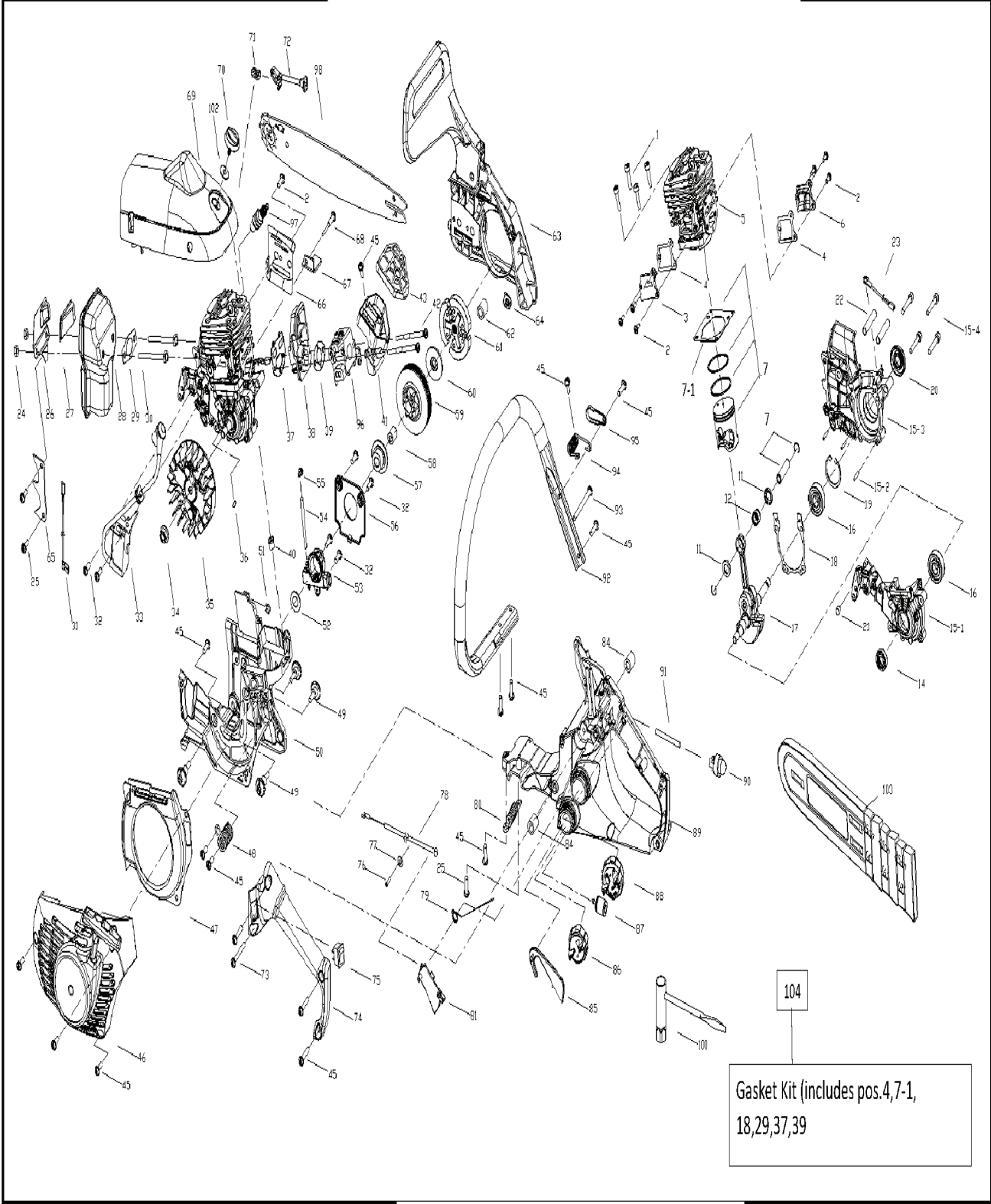
CHAIN SAWS

| РХМ_REF | РХМ_PARTNO | ОПИСАНИЕ | РХМ_REMARK | КОЛ-ВО |
|---------|------------|------------------|------------|--------|
| 1 | 574222001 | Прокладка | | 1 |
| 2 | 583838301 | Кольцо поршневое | | 2 |
| 3 | 574725501 | Шайба | | 2 |

| | |
|--------------------|-------|
| 40cc Gas Chain Saw | |
| MODEL NO. | P360S |

SERVICE SPARE PARTS LIST

| |
|-----------|
| Date |
| 2/10/2014 |



CHAIN SAWS

| PXM_REF | PXM_PARTNO | ОПИСАНИЕ | PXM_REMARK | КОЛ-ВО |
|---------|------------|---------------------------|-----------------------------------|--------|
| 1 | 584955901 | SCREW | | 4 |
| 2 | 574221301 | SCREW | | 7 |
| 3 | 574724901 | КРЫШКА | | 1 |
| 4 | 574725001 | Прокладка | | 2 |
| 5 | 583838201 | Цилиндр | | 1 |
| 6 | 574725201 | КРЫШКА | | 1 |
| 7 | 584791401 | Поршень с двумя кольцами | | 1 |
| 7 1 | 574222001 | Прокладка | | 1 |
| 11 | 574725601 | Шайба | | 2 |
| 12 | 574725601 | Шайба | | 1 |
| 14 | 574222101 | SEAL | | 1 |
| 15 | 574726301 | Картер K950Ring | includes 15-1.15-2.15-3.15-4 | 1 |
| 16 | 574726601 | Игольчатый подшипник | | 2 |
| 17 | 574726701 | Копенвал | | 1 |
| 18 | 574222201 | Прокладка | | 1 |
| 19 | 575312001 | Шайба | | 1 |
| 20 | 574222301 | SEAL | | 1 |
| 21 | 574726901 | BUSHING | | 1 |
| 22 | 574727001 | SCREW | | 2 |
| 23 | 574727201 | Тросик | | 1 |
| 24 | 574222401 | Гайка | | 2 |
| 25 | 574222501 | SCREW | | 3 |
| 26 | 574222601 | Прокладка глушителя | | 1 |
| 27 | 574222701 | Искрогаситель | | 1 |
| 28 | 583836901 | MUFFLER ASSY | Only for EU model (966699202) | 1 |
| 28 | 583836902 | MUFFLER ASSY | Only for Russia model (966699201) | 1 |
| 29 | 574222901 | Прокладка | | 1 |
| 30 | 574223001 | BOLT O 16X32 | | 2 |
| 31 | 574223101 | Тросик | | 1 |
| 32 | 574223201 | SCREW | | 6 |
| 33 | 574223301 | IGNITION MODULE ASSY | | 1 |
| 34 | 574223401 | Гайка | | 1 |
| 35 | 574727701 | Маховик | | 1 |
| 36 | 574727901 | KEY | | 1 |
| 37 | 574223501 | Прокладка | | 1 |
| 38 | 574728201 | АДАПТЕР ДЛЯ КАНИС: АСПЕНТ | | 1 |
| 39 | 574223601 | Прокладка | | 1 |
| 40 | 574728501 | Уплотнение | | 1 |
| 41 | 574729701 | Крышка фильтра | | 1 |
| 42 | 574729901 | SCREW | | 2 |
| 43 | 574223702 | Воздушный фильтр | | 1 |
| 45 | 574223901 | SCREW | | 16 |
| 46 | 585846001 | Стартер в сборе Partner | | 1 |
| 47 | 574224101 | Перегородка | | 1 |
| 48 | 574224201 | Пружина | | 1 |
| 49 | 574730101 | SCREW | | 4 |
| 50 | 574730701 | Кронштейн | | 1 |
| 51 | 574224301 | BUSH | | 1 |
| 52 | 574224401 | Втулка | | 1 |
| 53 | 581339101 | Маслонасос | | 1 |
| 54 | 574224501 | Шланг | | 1 |
| 55 | 574224601 | Соединительная деталь | | 1 |
| 56 | 574224701 | COVER LID | | 1 |
| 57 | 574224801 | WORM GEAR | | 1 |
| 58 | 574224901 | Запчасть рулетки | | 1 |
| 59 | 574718501 | Барaban сцепления | | 1 |
| 60 | 574225101 | Шайба | | 1 |
| 61 | 574225201 | Сцепление | | 1 |
| 62 | 574225301 | Уплотнение | | 1 |
| 63 | 579492005 | Бак для воды | | 1 |
| 64 | 579493601 | SCREW | | 1 |
| 65 | 574225601 | Гребенка | | 1 |
| 66 | 574225701 | Втулка | | 1 |
| 67 | 574225801 | Уловитель цепи | | 1 |
| 68 | 574731101 | SCREW | | 1 |
| 69 | 574225901 | Крышка цилиндра | | 1 |
| 70 | 574226001 | KNOB | | 1 |
| 71 | 574226201 | HOLDER | | 1 |
| 72 | 579358501 | Рычаг воздушной заслонки | | 1 |
| 73 | 574731301 | SCREW | | 1 |
| 74 | 583837301 | REAR HANDLE | | 1 |
| 75 | 574226401 | MICRO SWITCH | | 1 |
| 76 | 574226501 | SCREW | | 1 |
| 77 | 574226601 | Шайба | | 1 |
| 78 | 574226701 | THROTTLE CABLE | | 1 |

CHAIN SAWS

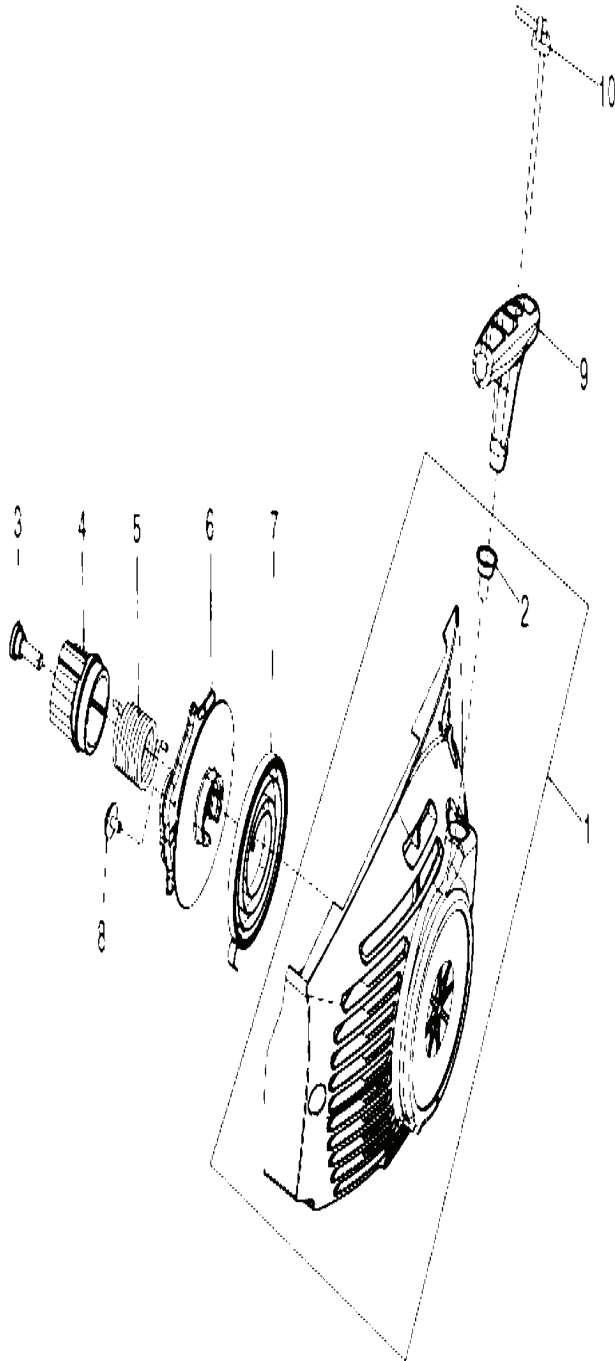
| PXM_REF | PXM_PARTNO | ОПИСАНИЕ | PXM_REMARK | КОЛ-ВО |
|---------|------------|---------------------------|---------------------------------------|--------|
| 79 | 574731801 | Пружина | | 1 |
| 80 | 574226801 | Пружина | | 1 |
| 81 | 574732201 | THROTTLE CONTROL | | 1 |
| 84 | 574732901 | Уплотнение | | 2 |
| 85 | 574733201 | Предохранитель монетки | | 1 |
| 86 | 585845901 | Крышка топливного бака | | 1 |
| 87 | 574227001 | Фильтр топливный с грузом | | 1 |
| 88 | 574227101 | Крышка топливного бака | | 1 |
| 89 | 583837401 | REAR HANDLE ASSY | | 1 |
| 90 | 574227201 | PRIMER | | 1 |
| 91 | 574227301 | Шланг | | 1 |
| 92 | 574227402 | Рукоятка передняя K2500 | | 1 |
| 93 | 574733501 | SCREW | | 1 |
| 94 | 574227501 | Пружина | | 1 |
| 95 | 574227601 | Втулка | | 1 |
| 96 | 581302401 | Карбюратор | | 1 |
| 97 | 578410201 | Свеча зажигания NGKBP7A | | 1 |
| 98 | 583838701 | BAR | | 1 |
| 100 | 574228101 | COMBINATION WRENCH | | 1 |
| 102 | 574228201 | Втулка | | 1 |
| 103 | 576616501 | BAR COVER | | 1 |
| 104 | 584307301 | Набор прокладок | (includes pos.4, 7-1. 18. 29. 37. 39) | 0 |

SERVICE STARTER PARTS LIST

PART NO.

585846001

2/10/2014



| Pos. | Part no. | Description | Q |
|------|-----------|----------------------|---|
| 1 | 584870406 | STARTER HOUSING ASSY | 1 |
| 2 | 574605601 | REINFORCEMENT SLEEVE | 1 |
| 3 | 530021179 | SCREW | 1 |
| 4 | 585566401 | HUB | 1 |
| 5 | 530021180 | SPRING EPS | 1 |
| 6 | 545058201 | STARTER PULLEY | 1 |
| 7 | 530042095 | SPRING STARTER | 1 |
| 8 | 530016080 | SCREW | 1 |
| 9 | 584791701 | STARTER HANDLE | 1 |
| 10 | 584791601 | ROPE STARTER | 1 |

CHAIN SAWS

| РХМ_REF | РХМ_PARTNO | ОПИСАНИЕ | РХМ_REMARK | КОЛ-ВО |
|---------|------------|----------------------|------------|--------|
| 1 | 584870406 | Крышка стартера 2095 | | 1 |
| 2 | 574605601 | REPL BY 5022615-01 | | 1 |
| 3 | 530021179 | SCREW | | 1 |
| 4 | 585566401 | Втулка | | 1 |
| 5 | 530021180 | Пружина | | 1 |
| 6 | 545058201 | Шкив | | 1 |
| 7 | 530042095 | Пружина | | 1 |
| 8 | 530016080 | SCREW | | 1 |
| 9 | 584791701 | Ручка стартера | | 1 |
| 10 | 584791601 | ROPE | | 1 |