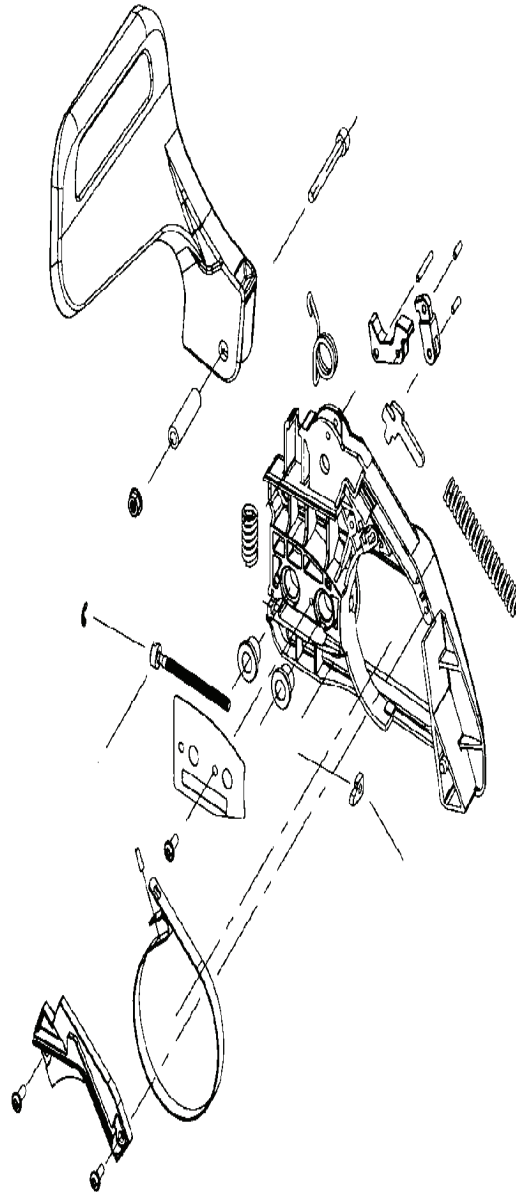


# **СПИСОК ЗАПЧАСТЕЙ**

CHAIN SAWS

PARTNER P350S

<b>Brake Ass'y</b>		<b>SERVICE SPARE PARTS LIST</b>	<b>Date</b>
<b>PART NO.</b>	<b>579358001</b>		<b>2/10/2014</b>



Pos.	Part no.	Description	Q
1	583837201	Pawl	1

Pos.	Part no.	Description	Q
2	583837101	Worm screw	1

<b>Piston Ass'y</b>	<b>SERVICE SPARE PARTS LIST</b>	<b>Date</b>
---------------------	---------------------------------	-------------

## CHAIN SAWS

---

РХМ_REF	РХМ_ PARTNO	ОПИСАНИЕ	РХМ_REMARK	КОЛ- ВО
1	583837201	Собачка		1
2	583837101	SCREW		1

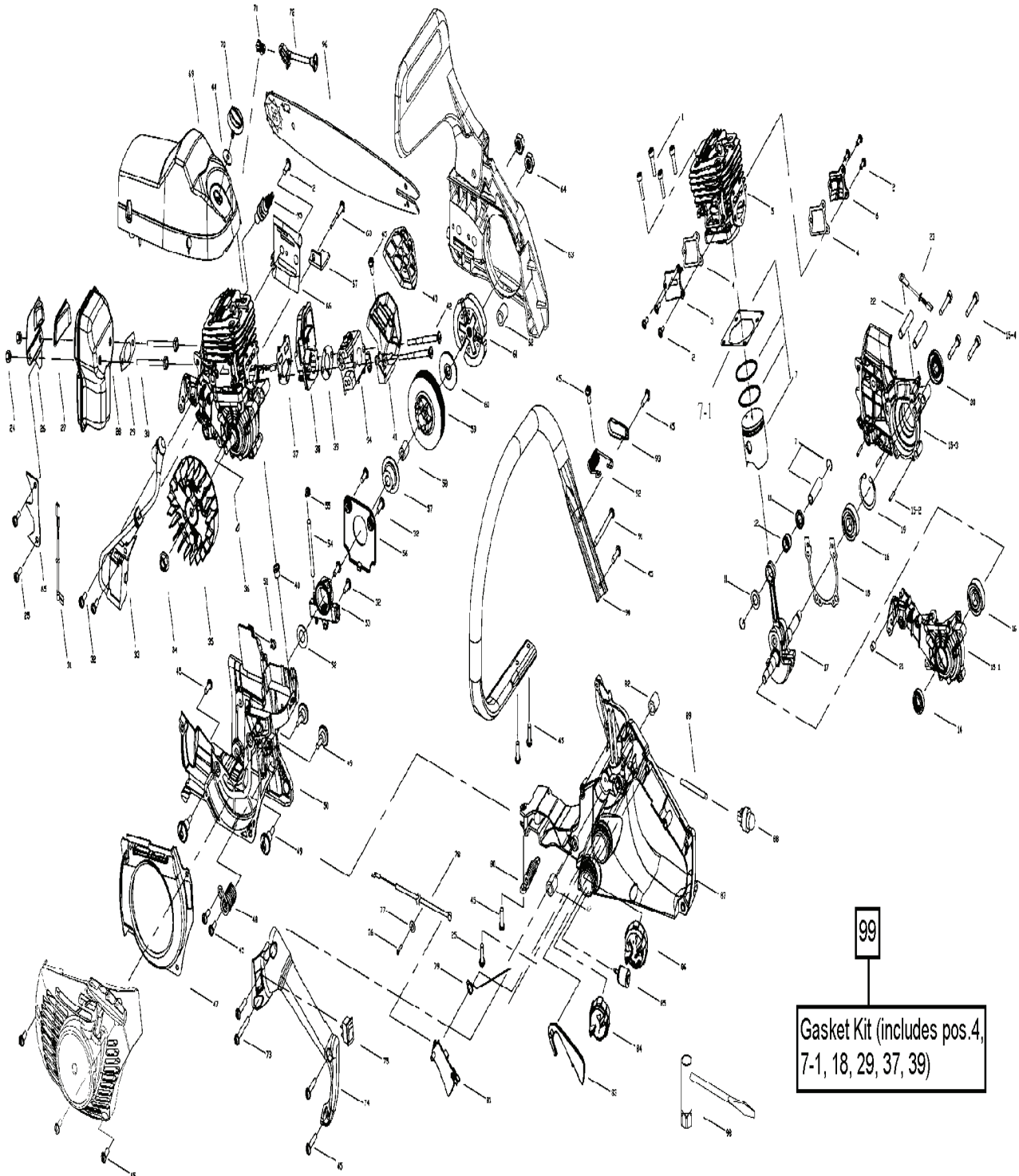
40cc Gas Chain Saw

**SERVICE SPARE PARTS LIST**

Date

MODEL NO. P350S

2/10/2014



## CHAIN SAWS

PXM_REF	PXM_PARTNO	ОПИСАНИЕ	PXM_REMARK	КОЛ-ВО
1	584955901	SCREW		4
2	574221301	SCREW		7
3	574724901	КРЫШКА		1
4	574725001	Прокладка		2
5	583838201	Цилиндр		1
6	574725201	КРЫШКА		1
7	584791401	Поршень с двумя кольцами		1
7-1	574222001	Прокладка		1
11	574725601	Шайба		2
12	574725701	Подшипник		1
14	574222101	SEAL		1
15	574726301	Картер K950Ring		1
15-2	574726401	Ручка серебряная		3
15-4	574726501	SCREW		4
16	574726601	Игольчатый подшипник		2
17	574726701	Коленвал		1
18	574222201	Прокладка		1
19	575312001	Шайба		1
20	574222301	SEAL		1
21	574726901	BUSHING		1
22	574727001	SCREW		2
23	574727201	Тросик		1
24	574222401	Гайка		2
25	574222501	SCREW		3
26	574222601	Прокладка глушителя		1
27	574222701	Искрогаситель		1
28	583836901	MUFFLER ASSY	Only for EU model (966699102)	1
28	583836902	MUFFLER ASSY	Only for Russia model (966699101)	1
29	574222901	Прокладка		1
30	574223001	BOLT O 16X32		2
31	574223101	Тросик		1
32	574223201	SCREW		6
33	574223301	IGNITION MODULE ASSY		1
34	574223401	Гайка		1
35	574727701	Маховик		1
36	574727901	KEY		1
37	574223501	Прокладка		1
38	574728201	АДАПТЕР ДЛЯ КАНИС*АСПЕН*		1
39	574223601	Прокладка		1
40	574728501	Уплотнение		1
41	574729701	Крышка фильтра		1
42	574729901	SCREW		2
43	574223702	Воздушный фильтр		1
44	574228201	Втулка		1
45	574223901	SCREW		16
46	585846001	Стартер в сборе Partner		1
47	574224101	Перегородка		1
48	574224201	Пружина		1
49	574730101	SCREW		4
50	574730701	Кронштейн		1
51	574224301	BUSH		1
52	574224401	Втулка		1
53	581339101	Маслонасос		1
54	574224501	Шланг		1
55	574224601	Соединительная деталь		1
56	574224701	COVER LID		1
57	574224801	WORM GEAR		1
58	574224901	Запчасть рулетки		1
59	574718501	Барaban сцепления		1
60	574225101	Шайба		1
61	574225201	Сцепление		1
62	574225301	Уплотнение		1
63	579358001	Переходник		1
64	574225501	Гайка		2
65	574225601	Гребенка		1
66	574225701	Втулка		1
67	574225801	Уловитель цепи		1
68	574731101	SCREW		1
69	579477901	Крышка		1
70	574226001	KNOB		1
71	574226201	HOLDER		1
72	579358501	Рычаг воздушной заслонки		1
73	574731301	SCREW		1
74	583837301	REAR HANDLE		1
75	574226401	MICRO SWITCH		1
76	574226501	SCREW		1

## CHAIN SAWS

PXM_REF	PXM_PARTNO	ОПИСАНИЕ	PXM_REMARK	КОЛ-ВО
77	574226601	Шайба		1
78	574226701	THROTTLE CABLE		1
79	574731801	Пружина		1
80	574226801	Пружина		1
81	574732201	THROTTLE CONTROL		1
82	574732901	Уплотнение		2
83	574733201	Предохранитель монетки		1
84	585845901	Крышка топливного бака		1
85	574227001	Фильтр топливный с грузом		1
86	574227101	Крышка топливного бака		1
87	583837401	REAR HANDLE ASSY		1
88	574227201	PRIMER		1
89	574227301	Шланг		1
90	574227402	Рукоятка передняя K2500		1
91	574733501	SCREW		1
92	574227501	Пружина		1
93	574227601	Втулка		1
94	581302401	Карбюратор		1
95	578410201	Свеча зажигания NGKBP7A		1
96	583838101	BAR		1
98	574228101	COMBINATION WRENCH		1
99	584307301	Набор прокладок	Gasket Kit (includes pos.4, 7, 18, 29, 37, 39)	1

**Starter Housing Ass'y**

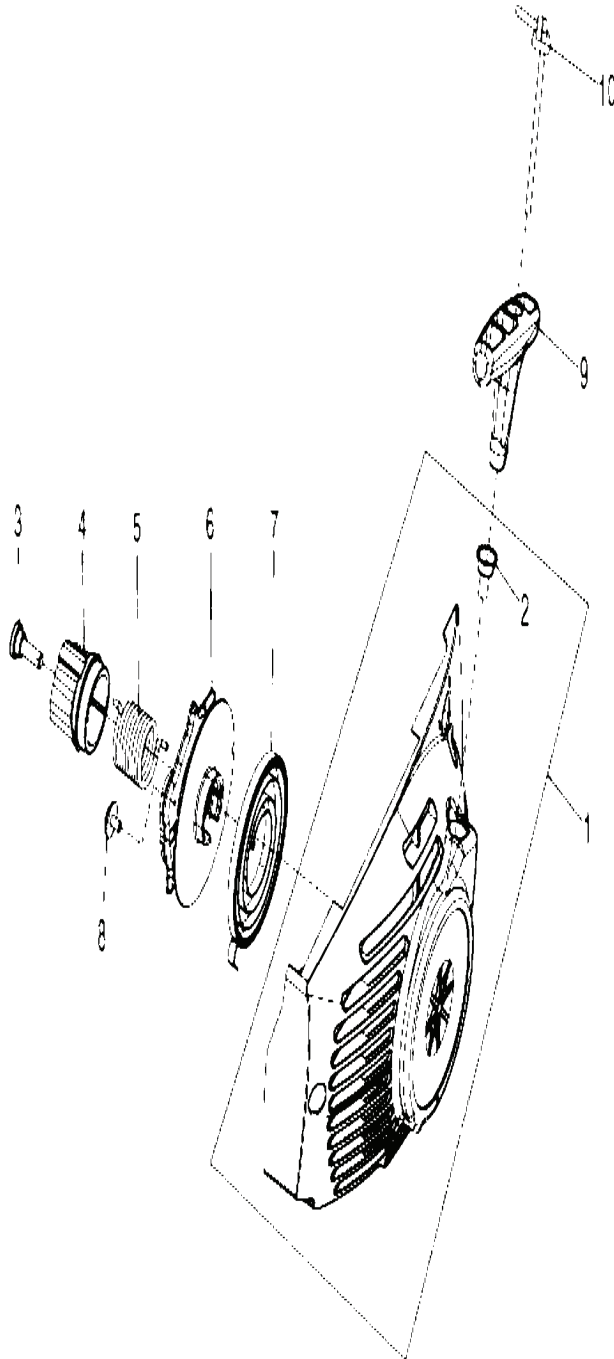
**SERVICE SPARE PARTS LIST**

**Date**

**PART NO.**

**585846001**

**2/10/2014**



Pos.	Part no.	Description	Q
1	584870406	STARTER HOUSING ASS'Y	1
2	574605601	REINFORCEMENT SLEEVE	1
3	530021179	SCREW	1
4	585566401	HUB	1
5	530021180	SPRING EPS	1
6	545058201	STARTER PULLEY	1
7	530042095	SPRING STARTER	1
8	530016080	SCREW	1
9	584791701	STARTER HANDLE	1
10	584791601	ROPE STARTER	1

## CHAIN SAWS

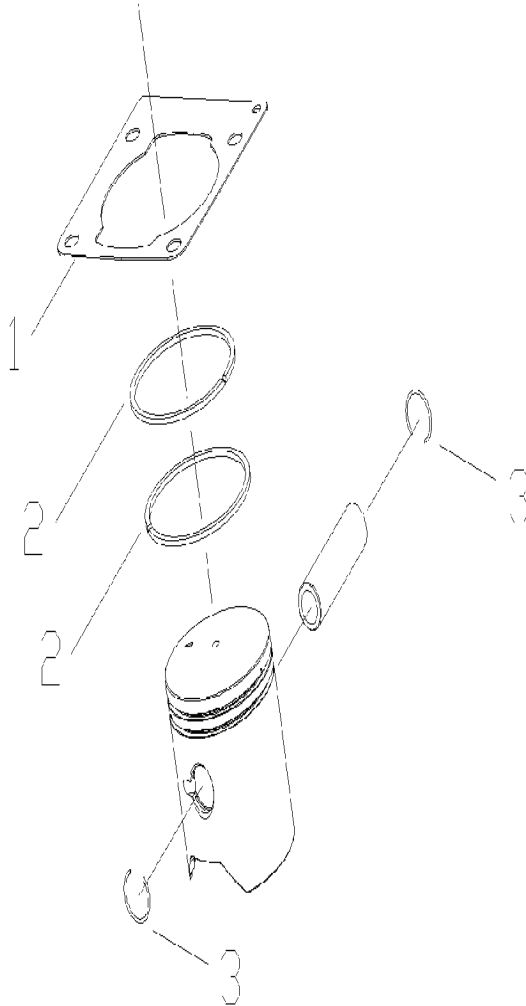
РХМ_REF	РХМ_PARTNO	ОПИСАНИЕ	РХМ_REMARK	КОЛ-ВО
1	584870406	Крышка стартера 2095		1
2	574605601	REPL BY 5022615-01		1
3	530021179	SCREW		1
4	585566401	Втулка		1
5	530021180	Пружина		1
6	545058201	Шкив		1
7	530042095	Пружина		1
8	530016080	SCREW		1
9	584791701	Ручка стартера		1
10	584791601	ROPE		1



**PART NO.**

**584791401**

**2/10/2014**



Pos.	Part no.	Description	Q
1	574222001	GASKET	1
2	583838301	PISTON RING	2

Pos.	Part no.	Description	Q
3	574725501	RING	2

## CHAIN SAWS

---

РХМ_REF	РХМ_PARTNO	ОПИСАНИЕ	РХМ_REMARK	КОЛ-ВО
1	574222001	Прокладка		1
2	583838301	Кольцо поршневое		2
3	574725501	Шайба		2