

**HUSQVARNA - КАТАЛОГ ЗАПЧАСТЕЙ**  
**CHAIN SAWS: PARTNER P340S**

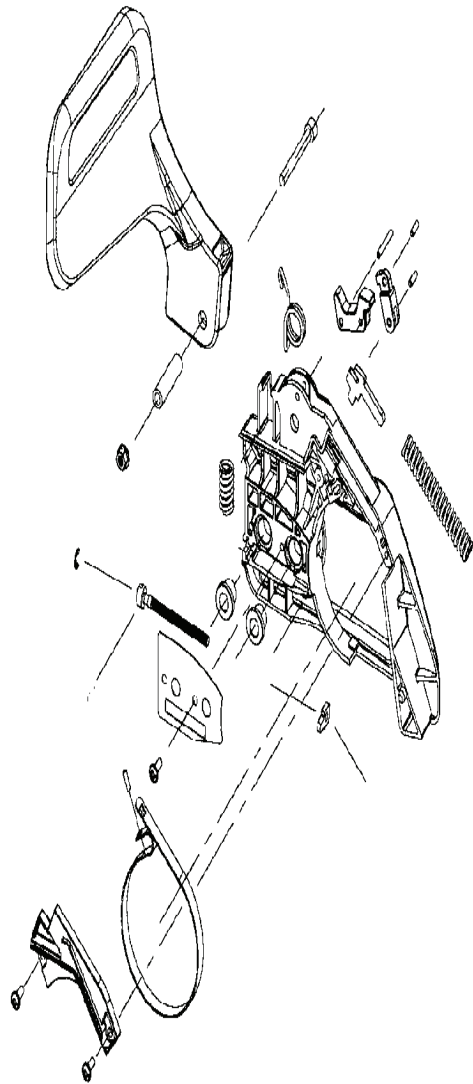
Список запчастей  
Аксессуары

# **СПИСОК ЗАПЧАСТЕЙ**

CHAIN SAWS

PARTNER P340S

Brake Ass'y		<b>SERVICE SPARE PARTS LIST</b>	Date
<b>PART NO.</b>	<b>579358001</b>		2/10/2014



Pos.	Part no.	Description	Q
1	583837201	Pawl	1

Pos.	Part no.	Description	Q
2	583837101	Worm screw	1

## CHAIN SAWS

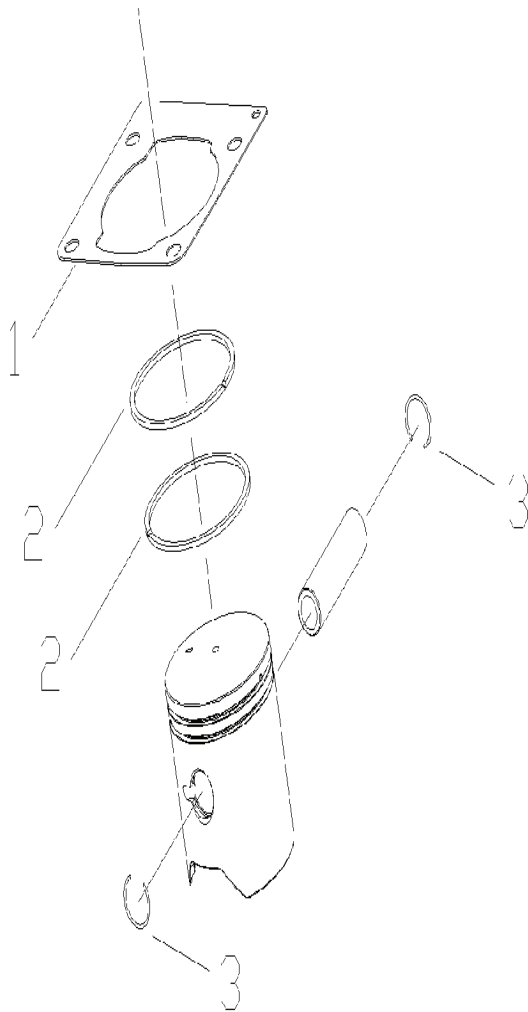
---

РХМ_REF	РХМ_ PARTNO	ОПИСАНИЕ	РХМ_REMARK	КОЛ- ВО
1	583837201	Собачка		1
2	583837101	SCREW		1

PISTON ASS'Y	
PART NO.	583836801

SERVICE SPARE PARTS LIST

Date
2/10/2014



Pos.	Part no.	Description	Q
1	574222001	GASKET	1
2	574725301	PISTON RING	2

Pos.	Part no.	Description	Q
3	574725501	RING	2

## CHAIN SAWS

---

РХМ_REF	РХМ_PARTNO	ОПИСАНИЕ	РХМ_REMARK	КОЛ-ВО
1	574222001	Прокладка		1
2	574725301	Кольцо поршневое		1
3	574725501	Шайба		1

35cc Gas Chain Saw		<b>SERVICE SPARE PARTS LIST</b>	Date
MODEL NO.	P340S		2/10/2014

The diagram shows an exploded view of the 35cc Gas Chain Saw P340S. The main body is shown in the center, with various components like the engine, fuel tank, handle, and chain guard exploded around it. Each part is labeled with a number from 1 to 99. A callout box at the bottom right, labeled '99', indicates a 'Gasket Kit (includes pos. 4, 7-1, 14, 25, 33, 35)'. The chain is shown at the top left, and the fuel tank is at the top right. The handle and trigger are at the bottom right. The chain guard is at the bottom left.

## CHAIN SAWS

PXM_REF	PXM_PARTNO	ОПИСАНИЕ	PXM_REMARK	КОЛ-ВО
1	584955901	SCREW		4
2	574221301	SCREW		7
3	574724901	КРЫШКА		1
4	574725001	Прокладка		2
5	583836701	Цилиндр		1
6	574725201	КРЫШКА		1
7	583836801	Поршень с двумя кольцами		1
7-1	574222001	Прокладка		1
8	574725601	Шайба		2
9	574725701	Подшипник		1
10	574222101	SEAL		1
11	574726301	Картер K950Ring		1
12	574726601	Игольчатый подшипник		2
13	574726701	Коленвал		1
14	574222201	Прокладка		1
15	575312001	Шайба		1
16	574222301	SEAL		1
17	574726901	BUSHING		1
18	574727001	SCREW		2
19	574727201	Тросик		1
20	574222401	Гайка		2
21	574222501	SCREW		3
22	574222601	Прокладка глушителя		1
23	574222701	Искрогаситель		1
24	583836901	MUFFLER ASSY	Only for EU model ( 966699002)	1
24	583836902	MUFFLER ASSY	Only for Russia model ( 966699001)	1
25	574222901	Прокладка		1
26	574223001	BOLT 0 16X32		2
27	574223101	Тросик		1
28	574223201	SCREW		6
29	574223301	IGNITION MODULE ASSY		1
30	574223401	Гайка		1
31	574727701	Маховик		1
32	574727901	KEY		1
33	574223501	Прокладка		1
34	574728201	АДАПТЕР ДЛЯ КАНИС:АСПЕН		1
35	574223601	Прокладка		1
36	574728501	Уплотнение		1
37	574729701	Крышка фильтра		1
38	574729901	SCREW		2
39	574223901	SCREW		16
40	574223702	Воздушный фильтр		1
41	574224101	Перегородка		1
42	583837001	Стартер в сборе Partner		1
43	574224201	Пружина		1
44	574730101	SCREW		4
45	574730701	Кронштейн		1
46	574224301	BUSH		1
47	574224401	Втулка		1
48	581339101	Маслонасос		1
49	574224501	Шланг		1
50	574224601	Соединительная деталь		1
51	574224701	COVER LID		1
52	574224801	WORM GEAR		1
53	574224901	Запчасть рулетки		1
54	574718501	Барaban сцепления		1
55	574225101	Шайба		1
56	574225201	Сцепление		1
57	574225301	Уплотнение		1
58	574225601	Гребенка		1
59	579358001	Переходник		1
60	574225501	Гайка		2
61	574225701	Втулка		1
62	574225801	Уловитель цепи		1
63	574731101	SCREW		1
64	574225901	Крышка цилиндра		1
65	574226001	KNOB		1
66	574226201	HOLDER		1
67	574731301	SCREW		1
68	579358501	Рычаг воздушной заслонки		1
69	574226401	MICRO SWITCH		1
70	583837301	REAR HANDLE		1
71	574226501	SCREW		1
72	574226601	Шайба		1
73	574226701	THROTTLE CABLE		1
74	574731801	Пружина		1



## CHAIN SAWS

PXM_REF	PXM_PARTNO	ОПИСАНИЕ	PXM_REMARK	КОЛ-ВО
75	574226801	Пружина		1
76	574732201	THROTTLE CONTROL		1
79	574732901	Уплотнение		2
80	574733201	Предохранитель монетки		1
81	585845901	Крышка топливного бака		1
82	574227001	Фильтр топливный с грузом		1
83	574227101	Крышка топливного бака		1
84	583837401	REAR HANDLE ASSY		1
85	574227201	PRIMER		1
86	574227301	Шланг		1
87	574227402	Рукоятка передняя K2500		1
88	574733501	SCREW		1
89	574227501	Пружина		1
90	574227601	Втулка		1
91	581302402	Карбюратор		1
92	578410201	Свеча зажигания NGKBP7A		1
93	583837501	ЦЕПЬ ДЛЯ ХАРВЕТЕРА		1
95	574228101	COMBINATION WRENCH		1
97	574228201	Втулка		1
98	576616501	BAR COVER		1
99	584307301	Набор прокладок	KIT(includes pos.4, 7-1, 14, 25, 33, 35)	1

<b>Starter Housing Ass'y</b>		<b>SERVICE SPARE PARTS LIST</b>	<b>Date</b>	
<b>PART NO.</b>	<b>583837001</b>		<b>2/10/2014</b>	

Pos.	Part no.	Description	Q
1	584792301	STARTER HOUSING ASSY	1
2	574605601	REINFORCEMENT SLEEVE	1
3	574223901	SCREW	1
4	584791901	WASHER	1
5	584791501	STARTER PULLEY	1
6	584791801	STARTER SPRING	1
7	584791701	STARTER HANDLE	1
8	584791601	ROPE STARTER	1

## CHAIN SAWS

РХМ_REF	РХМ_PARTNO	ОПИСАНИЕ	РХМ_REMARK	КОЛ-ВО
1	584792301	Крышка стартера 2095		1
2	574605601	REPL BY 50226 15-01		1
3	574223901	SCREW		1
4	584791901	Шайба		1
5	584791501	Катушка стартера		1
6	584791801	Пружина		1
7	584791701	Ручка стартера		1
8	584791601	ROPE		1