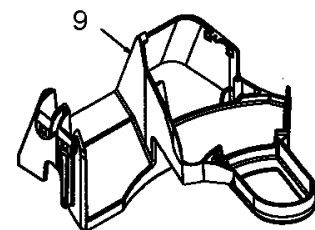
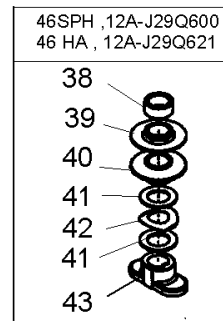
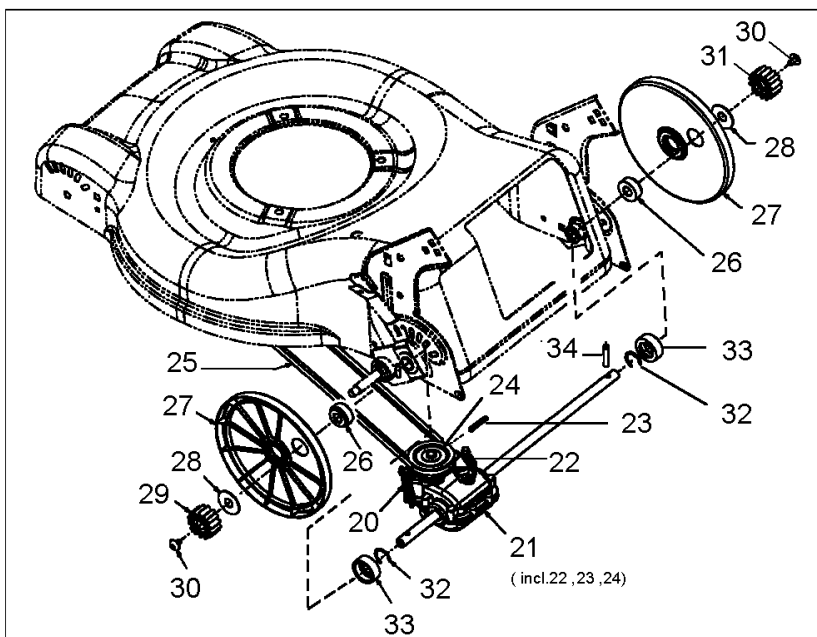
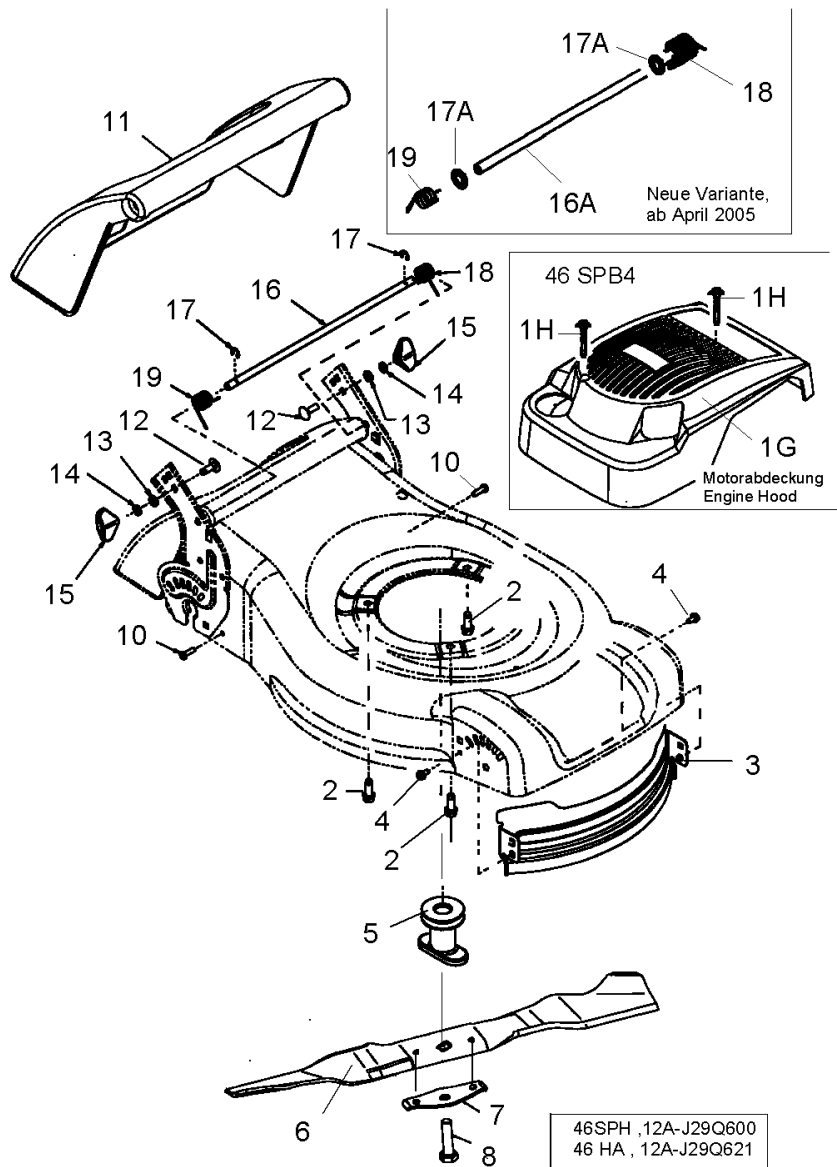


# MTD 46 SPB - 12A-J20H600 (2005)

46 SPB	12A-J20H600
46 SPB	12A-J20H604
CPRT 546	12A-J20G641
OK 46SPB	12A-J20H667
46 SPT	12A-J21A600
BBM 46R	12A-J21A619
BBM 46RBS	12A-J20G619
46 SPB 4	12A-J24M676
46 SPB 4	12A-J24R676
46 SPB-4S	12A-J24J676
46 SPH	12A-J28Q600
46 SPH	12A-J28S600
460 SPH	12A-J28Q641
46 SPH	12A-J28Q677
46 SPH	12A-J29Q600
46 HA	12A-J29Q621
500-46-A	12A-J2ME621

Motor / Engine		Nicht abgebildet / not shown
1	B&S	CPRT 546 BBM 46RBS
1A	B&S	46 SPB OK 46SPB
1B	TEC	46 SPT
1C	TEC	BBM 46R
1D	B&S	46 SPB4 12A-J24M676
1E	B&S	46 SPB4 12A-J24R676
1F	B&S	46SPB-4S
35	HONDA	46SPH ,12A-J28S600
36	HONDA	460SPH 46SPH ,12A-J28Q600 46SPH ,12A-J28Q677
37	HONDA	46SPH ,12A-J29Q600 46 HA , 12A-J29Q621
44	MTD- MOTOR	500-46-A



E3-01994A-01

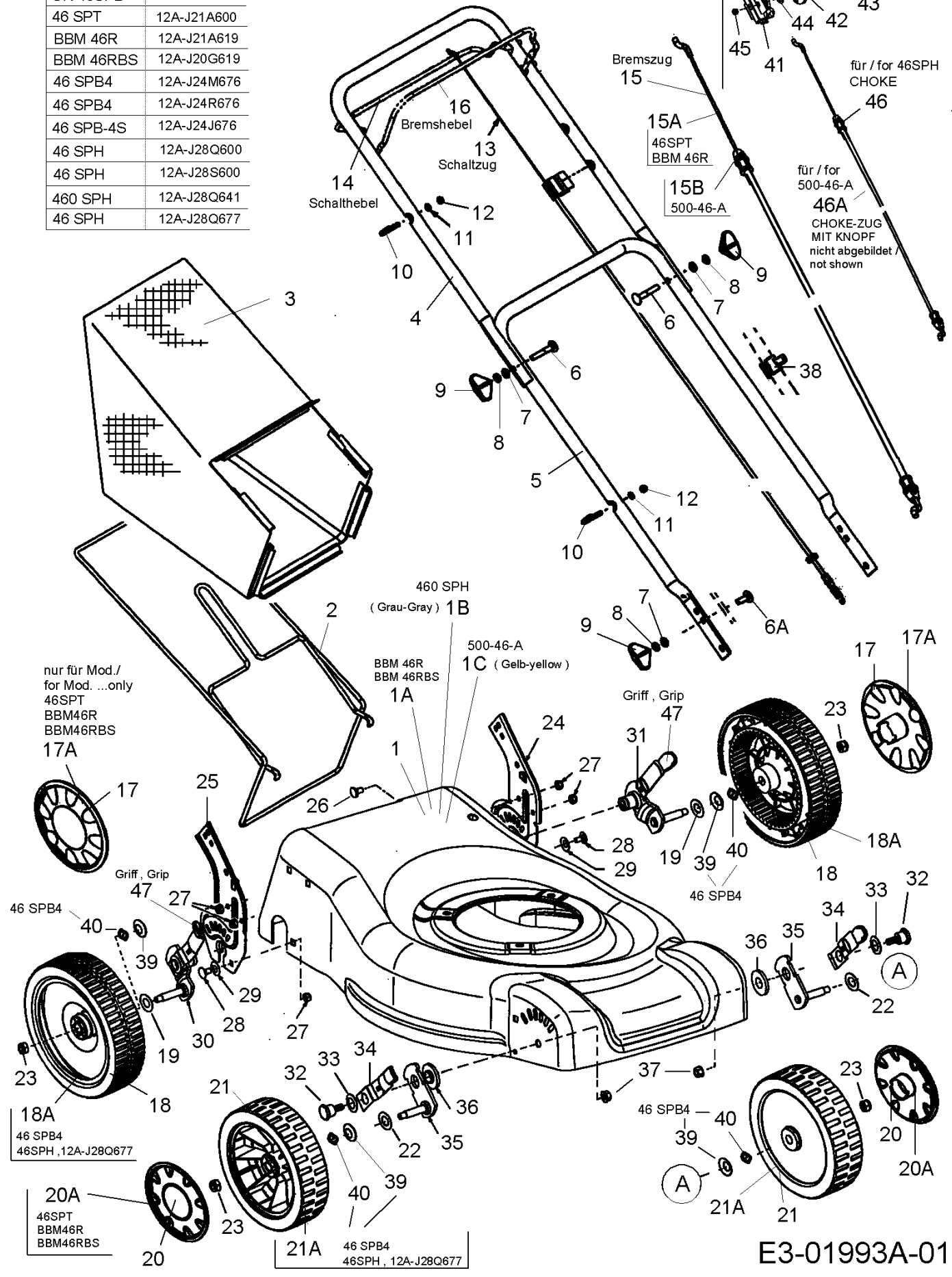
Position	Artikelnummer	Bezeichnung	Information	Menge <sup>1</sup>
1	752b2018b1	Motor BS 0350 09D902 9pbcl	09D902-2018-B1	1
1A	752b2002b1	nicht mehr lieferbar	nicht mehr lieferbar	1
1B	752t45009	nicht mehr lieferbar	nicht mehr lieferbar	1
1C	752t45002	B-motor	nicht mehr lieferbar	1
1D	752b2004b1	nicht mehr lieferbar	nicht mehr lieferbar	1
1E	752b0388e1	nicht verfügbar	nicht mehr lieferbar	1
1F	752b0251b1	nicht mehr lieferbar	nicht mehr lieferbar	1
1G	731-1587a	Motorabdeckung Quatro S2	Mtd Schwarz	1
1H	710-1184	Schraube 10-32 2.000 Panphi	Finish 701-01000	2
2	710-0654a	6kt-Schr. Ttsems 3/8-16 1.000	Finish Mtd Spec-701-01002	3
3	787-01214	Leitblech Deck Vorne J-Deck	Finish Mtd Spec 100015	1
4	710-04203a	Flanschschraube M6x1 12mm	Din 7500 Mtd Spec-100015	2
5	748-04016a	Messernabe 22mm mit Keilriemenscheibe	748-04016A	1
6	742-0738	Mulchmesser 18 Zoll	742-0738/942-0738 ( Mulch )	1
7	736-0524b	Messerhalter Federstahl	Finish siehe ZG.	1
8	710-1044	Sechs Kant Schraube 3/8 Zoll 24	Finish siehe ZG	1
9	731-05433b	Leitstück Hinten 46cm SP	Finish Schwarz-SP-	1
10	710-1704	Torx-Schraube M6X20 WN 1452	Mtd Spec-100015 000.02.493	2
11	731-05000	Heckklappe J-Deck	nicht mehr lieferbar	1
12	710-04451	FL-RD-Schr M8x25 Din 603-8.8	Finish Mtd Spec 22.3419.26	2
13	736-0700	Scheibe A8.4 Din 125	Mtd Spec-100015 24.6481.18	2
14	736-0689	Faecherscheibe B 8,4 Din 6798	Mtd Spec-100015 24.8191.18	2
15	720-0368	Flügelmutter m8 x 1.25	(000.02.377)schwarz	2
16	711-04341	Führungsstange Heckklappe	nicht mehr lieferbar	1
16A	711-04462-z	Stange Heckklappe JI Deck	Finish Mtd Spec-100015	1
17	716-04050	Wellenring E-Type 080 MS	Din 6799 Finish Phos & Oil	2
17A	726-04052	Achsen-Klemmring FE 100	Brüniert	2
18	732-04243	Drehfeder Links Heckklappe	Finish Mtd Spec-100015	1
19	732-04244	Drehfeder Rechts Heckklappe	Finish Mtd Spec-100015	1
20	732-04262	Zugfeder Extn .429 OD x 2.515	Finish 701-01000	1

21	618-04231	Getriebe Vollst J-Deck Dog Clu	Klauenkupplung	1
22	732-1039	Zugfeder	nicht mehr lieferbar	1
23	715-04011	Spannhülse 5x26 mm	Finish Geölt	1
24	756-04017	Keilriemenscheibe Getriebe	756-04091	1
25	754-04068	Keilriemen Radantrieb		1
26	750-04393	Distanzstück Antrieb J-Deck	Finish Brite Zinc Plate	2
27	731-04756b	Radabdeckung T-Deck	Schwarz	2
28	736-04159	Iglidur D Anlaufscheibe	.510 x 1.373 x .048	2
29	717-1610	Ritzel links 14 Zähne-V-		1
30	710-04223	Torxschr M6x1.0x10 Pantrxi	Finish Mtd Spec-10015	2
31	717-1611	Ritzel rechts 14 Zähne-V-		1
32	716-0198	Sicherungsring für Wellen.875	Finish Schwarz Phosphatiert	2
33	748-0390	Lagerbuchse Radantrieb	Finish Öl Imprägniert	2
34	715-0221	Zylinderstift 3/16 x 3/4	Finish siehe ZG.	2
35	752h636760	Motor Honda Gcv 160 5.5 HP		1
36	752h638591	nicht mehr lieferbar	nicht mehr lieferbar	1
37	752h880661	nicht mehr lieferbar	nicht mehr lieferbar	1
38	750-04438a	Distanzstück	750-04438A	1
39	756-04161	Riemenscheibe Oberteil 25mm ID	X2.2620	1
40	756-04160	Riemenscheibe Unterteil 25mmid	X2.620	1
41	736-0250	Scheibe Flach 1.00x1.75x.107	Finish Mtd Std 701-01000	2
42	736-04173	Federscheibe 1.005x1.825x.048		1
43	748-04096	Messermithnehmer 30,23x25mm	mit Stern	1
44	752z1p65fha	Motor 139 CC Ohv Vertic Shaft	1p65fh	1

46 SPB	12A-J20H600
46 SPB	12A-J20H604
CPRT 546	12A-J20G641
OK 46SPB	12A-J20H667
46 SPT	12A-J21A600
BBM 46R	12A-J21A619
BBM 46RBS	12A-J20G619
46 SPB4	12A-J24M676
46 SPB4	12A-J24R676
46 SPB-4S	12A-J24J676
46 SPH	12A-J28Q600
46 SPH	12A-J28S600
460 SPH	12A-J28Q641
46 SPH	12A-J28Q677

46 HA	12A-J29Q621
46 SPH	12A-J29Q600
500-46-A	12A-J2ME621

46 SPH	12A-J28S600
--------	-------------



Position	Artikelnummer	Bezeichnung	Information
1	787-01345638	Deck Heckauswurf 18 Econ Exp Mtd Rot E-Teil-Set	787-01209638
1A	787-01345638	Deck Heckauswurf 18 Econ Exp Mtd Rot E-Teil-Set	787-01209719 Budget Rot
1B	787-01209720	Deck heckauswurf 18econ, Deck heckauswurf 18 Econ	nicht mehr lieferbar
1C	787-01209674	nicht verfügbar	nicht mehr lieferbar
2	647-04053	Rahmen Vst Grasfangsack J-Deck	647-04053 Schwarz GEPULV.
3	764-04047	Grasfangsack 40/46 Stahl Deck	
4	749-04181	Oberholm	Finish Mtd-Schwarz Gepulvert
5	749-04180	Unterholm 40/46	Finish Mtd-Schwarz Gepulvert
6	710-1719	Fl-Rundschr M8x50 Din 603-4.6	Mtd-Spec-100015 22.3419.32
6A	710-04451	FL-RD-Schr M8x25 Din 603-8.8	Finish Mtd Spec 22.3419.26
7	736-0700	Scheibe A8.4 Din 125	Mtd Spec-100015 24.6481.18
8	736-0689	Faecherscheibe B 8,4 Din 6798	Mtd Spec-100015 24.8191.18
9	720-0368	Flügelmutter m8 x 1.25	(000.02.377)schwarz
10	782-7627a	Starterhalter m6-LT-	Gelbverzinkt 000.02.621
11	736-0668	Scheibe A6.4 Din 125-St	Finish Spec-10016 24.6481.14
12	712-0691	S-6KT-Mutter m6 Din 985-8	Mtd Spec-100015 24.1426.14
13	746-04190a	Schaltzug 1130x1435	746-04190A
14	747-04337a	Bügel Antrieb 46cm	
15	746-04210	Bremszug 1080mm Ers	
15A	746-04212	Bremszug Cont 1345mm Export SP	
15B	746-04301b	Bowdenzug Cont Ers 50.26 LG	746-04301B
16	747-04338	Bremsbügel 40/46 cm Schwarz	
17	731-05242	Radkappe 200mm Oystergray	Beulen Neutral
17A	731-05239	Radkappe 200mm Rot Ral 3020	Beulen Neutral 731-05239
18	734-04116	Rad Kompl 200 x 50 Slv Bar	Gleitlager Schwarz
18A	734-04078	Antriebsrad kpl 200x50 Black	Kugellager Bar-Profil
19	736-0369	Anlaufscheibe .508x1000x.020	Finish siehe ZG. 936-0369
20	731-05244	Radblende Ram 180-94 ( Beule )	Ohne Logo Oystergrey
20A	731-05243	Radkappe 7 ( Beule )	Verkehrsrot Ral 3020
21	734-04149	Rad 180mm Bar Schwarz	734-04149 (OHNE LAGER)
21A	734-04175	Rad kpl 180mm BB Bar Prof	Schwarz (MIT LAGER)
22	736-3013	Unterlagscheibe.531x1.00x.030	Finish Mtd Spec-100015
23	712-04074	6KT Mutter M10X1.25 Din 985-8	Finish Mtd Spec-100015
24	787-01217	Holmbrakette SP Links J-Deck	Finish Paint
25	787-01218a	Holmbrakette Rechts SP J-Deck	Finish Paint

26	710-04217	Flachrundschraube 12mm SQ m8	
27	712-0692	S-6kt-Mutter M8din 985-8	Finish Spec-100015 24.1426.18
28	710-1780	Flachrundschr.M8x16 Din603-8.8	Mtd Spec-100015 22.3419.24
29	736-0758	Tellerfeder B25 GRP.1 Din 2093	Mtd Spec-100015 28.7112.11
30	687-02121	Radhöhenverstellung Rechts	
31	687-02122	Radhöhenverstellung Links	
32	738-1172	Schultersch .750x.500x3/8-16	Finish Phos & Oil siehe ZG.
33	736-0741	Federscheibe.760x1.250x.041	Finish Mtd Spec-100016
34	687-02051	Radhöhenverstellhebel Vollst.	
35	687-02123	Radträger Vollst	687-02123A (NEU RADBOLZEN)
36	741-0751	Lagerbüchse Höhenverstellung	Schwarz
37	712-0431	S-Mutter Flgk 3/8-16 Grf Top	Finish Mtd Spec-100015
38	731-2422	Kabelführung	Farbe Schwarz
39	736-0331	Tellerfeder.390 x 1.130x.062	Finish Mtd Spec-100016
40	736-0504	Wellenscheibe .510 x.750 x.17	Finish Mtd Spec-100016
41	746-0875	Gehäuse Ohne Hebel	746-0875 Start-Stop 777I20134
42	746-0876	Gashebel	
43	710-0605	Schr Mach 1/4-20 1.825 Ovalcsk	Finish 701-01000
44	736-0501	Wellenscheibe.663 x.980 x.014	Finish 701-01001
45	712-0691	S-6KT-Mutter m6 Din 985-8	Finish 701-01000
46	746-04131	Zug Choke 45 LG Schwarz	
46A	746-04296a	Chokezug mit Knopf 44.5 LG, Bowdenzughalter	746-04289
47	720-0426	Griff für Höhenverstellhebel	Finish Schwarz